


2х-ходовой фланцевый седельный клапан PN6 DN 15...100
Для регулирования потоков тепло- и холодоносителя
Применение

- водяные контуры в установках подготовки воздуха;
- водяные контуры в отопительных установках.

Принцип работы

Седельный клапан приводится в действие электроприводом линейного действия. Электропривод управляется стандартным аналоговым сигналом или по 3х-точечной схеме и передвигает конус клапана - рабочий элемент - в положение, соответствующее управляющему сигналу.

Особенности изделия

- равнопроцентная характеристика изменения потока, обеспеченная профилем конуса клапана;
- возможность ручного управления, используя шести-гранный ключ для поворота привода.

Примечание

2х-ходовой клапан может быть преобразован в 3х-ходовой удалением заглушки с порта В.

Обзор типов

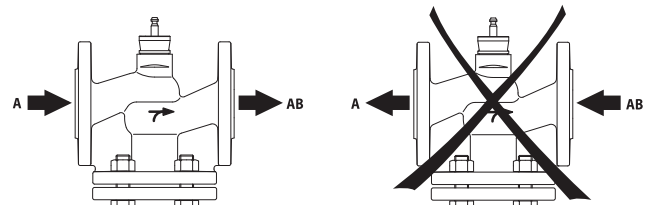
Тип	kvs [м³/час]	DN [мм]	Шток [мм]	S _v
H611R	0,63	15	15	>50
H612R	1	15	15	>50
H613R	1,6	15	15	>50
H614R	2,5	15	15	>50
H615R	4	15	15	>50
H620R	6,3	20	15	>100
H625R	10	25	15	>100
H632R	16	32	15	>100
H640R	25	40	15	>100
H650R	40	50	15	>100
H664R	58	65	18	>100
H679R	90	80	18	>100
H6100R	145	100	30	>100

- Клапан разработан для использования в системах отопления, вентиляции и кондиционирования и не применяется в областях, выходящие за рамки указанные в спецификации, особенно для применения на воздушных судах.
- Устройство может устанавливаться только обученным персоналом. В процессе установки должны быть учтены все рекомендации завода-изготовителя.
- Клапан не содержит частей, которые могут быть переустановлены или отремонтированы потребителем.
- Недопустима утилизация вместе с бытовыми отходами. Необходимо соблюдать все действующие правила и инструкции, относящиеся к данной конкретной местности.
- При расчете потока в регулирующем или конечном управляющем элементе должны учитываться приняты правила и нормы.

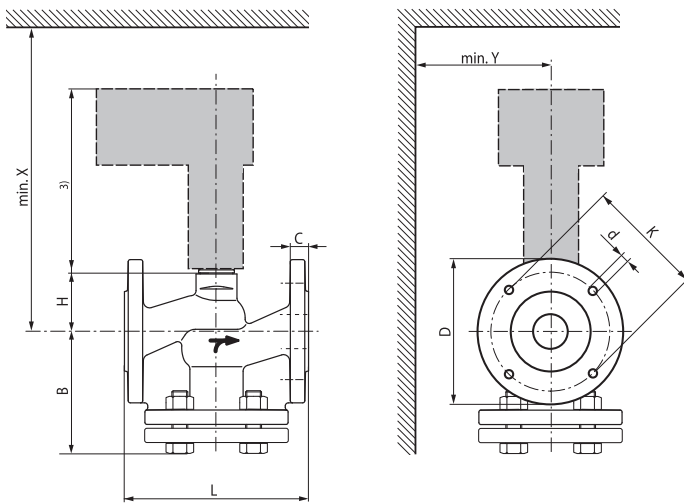
Комбинацию клапан / электропривод см. на стр. 52



Направление потока, указанное на клапане, должно быть соблюдено. В противном случае клапан может быть поврежден.



Технические данные	Н6...R
Рабочая среда	Холодная или горячая вода, вода с антифризом ≤50 % от объема.
Температура среды:	-10 °С... +120°С ≤+5 °С с подогревателем штока
Условное давление P _s	600 кПа (PN6)
Характеристика потока	Участок A-AB: равнопроцентная
Величина утечки	Участок A-AB: макс. 0.05 % от kvs.
Трубное подсоединение	Фланцы
Шток	См. «Обзор типов»
Точка закрытия	Вверху (▲)
Положение установки	Вертикально или горизонтально
Тех. обслуживание	Не требуется
Материалы:	
Тело клапана	чугун GG 25
Конус клапана	Нержавеющая сталь
Шток клапана	Нержавеющая сталь
Седло клапана	чугун GG 25
Уплотнение штока	EPDM



DN	L	H	B	D	C	K	d	X ₍₁₎	Y ₍₁₎	X ₍₂₎	Y ₍₂₎	Вес
[мм]	[мм]	[мм]	[мм]	[мм]	[мм]	[мм]	[мм]	[мм]	[мм]	[мм]	[мм]	[кг]
15	130	46	86	80	14	55	4x11	470	100			2,9
20	150	46	93	90	16	65	4x11	470	100			3,9
25	160	52	98	100	16	75	4X11	470	100			4,8
32	180	56	119	120	18	90	4x14	470	100			7,0
40	200	64	124	130	18	100	4x14	470	100			9,3
50	230	64	124	140	20	110	4X14	470	100			10,8
65	290	100	144	160	20	130	4X14	515	100	665	150	18,0
80	310	110	158	190	22	150	4x18	515	100	665	150	25,3
100	350	125	178	210	24	170	4x18			665	150	37,1

- 1) Минимальное расстояние от центра клапана с электроприводом NV...
- 2) Минимальное расстояние от центра клапана с электроприводом EV...
- 3) Размеры привода можно узнать в технических данных самого привода

Сделано в Швейцарии. Сертифицировано в Украине.