

КАТАЛОГ

ПРОДУКЦИИ ЗАО «АРМАТЭК»



АРМАТЭК

ОСНОВОПОЛОЖНИК ПРОИЗВОДСТВА
ПОВОРОТНЫХ ДИСКОВЫХ ЗАТВОРОВ

ЗАО «АРМАТЭК» – ПРОИЗВОДИТЕЛЬ ПРОМЫШЛЕННОЙ ТРУБОПРОВОДНОЙ АРМАТУРЫ

ЗАО «АРМАТЭК» – ведущий производитель современной запорно-регулирующей и защитной трубопроводной арматуры в Северо-Западном регионе, поставляющий свою продукцию на рынки России и зарубежья.

Благодаря разнообразию и универсальности представленного ассортимента, продукция ЗАО «АРМАТЭК» нашла применение в различных областях современного промышленного производства: нефтегазоперерабатывающей и нефтегазодобывающей отраслях, теплоэнергетике, атомной, химической и металлургической промышленности, системах водоснабжения и ТЭК.



ЗАО «АРМАТЭК» продолжает поиск и внедрение прогрессивных материалов и технологий для создания новых типов продукции и модернизации зарекомендовавших себя моделей. Вся продукция, выпускаемая предприятием, разработана, сертифицирована и защищена патентами. Каждое изделие проходит многоступенчатую систему контроля качества и приемо-сдаточные испытания на всех стадиях производства. Эти факторы позволили добиться высоких показателей надёжности, благодаря чему продукция предприятия имеет значительно больший, чем у прочей арматуры аналогичного типа, средний ресурс работы.

Специалисты ЗАО «АРМАТЭК» обеспечивают квалифицированную помощь при подборе арматуры под конкретные условия эксплуатации. Осуществляемый авторский надзор за эксплуатацией продукции позволяет оперативно оказывать необходимую техническую и консультационную помощь потребителям. Мы осуществляем:

- гарантийное и послегарантийное обслуживание;
- поставку монтажных частей и переходных вставок для установки и ремонта трубопроводной арматуры;
- поставку запасных деталей и узлов уплотнения.



Помимо сертификата ГОСТ ISO (9001-2011) (ISO:2008) наша продукция прошла жесточайший контроль и получила целый ряд сертификатов и разрешающих документов от аккредитованных классификационных органов в России и ближнем зарубежье, подтверждающих качество, высокую надежность, соответствие заявленным техническим характеристикам и безопасность трубопроводной арматуры ЗАО «АРМАТЭК».

ЗАО «АРМАТЭК» производит затворы дисковые поворотные, краны шаровые, шиберные задвижки, затворы и клапаны обратные, шланговые задвижки, пробоотборники, резиновые компенсаторы, переходные и монтажные вставки.

Более 15000 типоразмеров арматуры могут быть применены в более чем 500 разнообразных средах, при температуре от -60°C до $+400^{\circ}\text{C}$ и рабочем давлении до 6,3 МПа.



Ежегодно мы обеспечиваем необходимой трубопроводной арматурой около 3000 компаний в России и за рубежом, большинство из которых являются нашими клиентами свыше 15 лет.

Слагаемые нашего успеха – это высокое качество производимой продукции и индивидуальный подход к каждому клиенту.

Профессионалы выбирают надежность и качество продукции «АРМАТЭК»!

СОДЕРЖАНИЕ

РАЗДЕЛ 1.

ЗАТВОРЫ ДИСКОВЫЕ

1.1. Общие характеристики серий	7
ЗАТВОРЫ ДИСКОВЫЕ серии «ГАРАНТ»	12
ЗАТВОРЫ ДИСКОВЫЕ серии «УНИВЕРСАЛ»	14
ЗАТВОРЫ ДИСКОВЫЕ серии «СТАНДАРТ»	18
ЗАТВОРЫ ДИСКОВЫЕ серии «ЭКСКЛЮЗИВ»	22
ЗАТВОРЫ ДИСКОВЫЕ серии «ЭКСКЛЮЗИВ-М»	25
ЗАТВОРЫ ДИСКОВЫЕ серии «АТЛАНТ»	28
ПРИСОЕДИНИТЕЛЬНЫЕ РАЗМЕРЫ И РЕКОМЕНДАЦИИ ПО МОНТАЖУ	31
1.2. Затворы дисковые с ручным управлением	35
1.3. Затворы дисковые с пневмоприводом	40
1.4. Затворы дисковые с электроприводом	45

РАЗДЕЛ 2.

ШИБЕРНЫЕ ЗАДВИЖКИ

КЛАССИФИКАТОР ОБОЗНАЧЕНИЯ ШИБЕРНЫХ ЗАДВИЖЕК	64
---	----

РАЗДЕЛ 3.

КРАНЫ ШАРОВЫЕ

3.1. Общие характеристики серий	66
3.2. Краны шаровые с рукояткой	71
3.3. Краны шаровые с пневмоприводом	72
3.4. Краны шаровые с электроприводом «АРМАТЭК»	73
КЛАССИФИКАТОР ОБОЗНАЧЕНИЯ КРАНОВ ШАРОВЫХ	74

РАЗДЕЛ 4.

ЗАТВОРЫ ОБРАТНЫЕ

КЛАССИФИКАТОР ОБОЗНАЧЕНИЯ ЗАТВОРОВ ОБРАТНЫХ	78
---	----

РАЗДЕЛ 5.

КЛАПАНЫ ОБРАТНЫЕ

КЛАССИФИКАТОР ОБОЗНАЧЕНИЯ КЛАПАНОВ ОБРАТНЫХ	82
---	----

РАЗДЕЛ 6.

ШЛАНГОВАЯ АРМАТУРА

КЛАССИФИКАТОР ОБОЗНАЧЕНИЯ ШЛАНГОВОЙ АРМАТУРЫ	88
--	----

РАЗДЕЛ 7.

ВСТАВКИ

КЛАССИФИКАТОР ОБОЗНАЧЕНИЯ ВСТАВОК	92
---	----

РАЗДЕЛ 8.

КОМПЕНСАТОРЫ

КЛАССИФИКАТОР ОБОЗНАЧЕНИЯ КОМПЕНСАТОРОВ	96
---	----

РАЗДЕЛ 9.

ШКАФЫ УПРАВЛЕНИЯ электроприводами трубопроводной арматуры	98
--	----

РАЗДЕЛ 10.

ПРИЛОЖЕНИЯ

Приложение 1. Схемы электрические принципиальные и примеры схем внешних подключений	107
Приложение 2. Электрические блок-схемы шкафов управления	120
Приложение 3. Опросные листы для заказа арматуры	128



АРМАТЭК

ЗАКРЫТОЕ АКЦИОНЕРНОЕ ОБЩЕСТВО «АРМАТЭК»



ЗАТВОРЫ ДИСКОВЫЕ

1

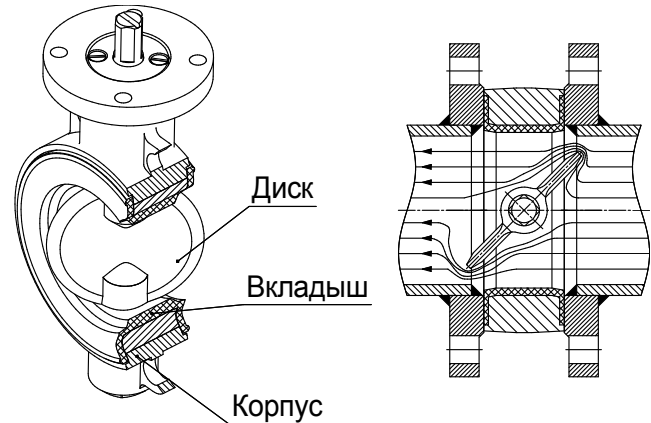
1.1. Общие характеристики серий

Затворы поворотные дисковые – вид трубопроводной арматуры, с регулирующим и запирающим элементом в форме диска, который вращается вокруг оси, расположенной перпендикулярно оси трубопровода

Затворы поворотные дисковые применяются в системах трубопроводов для перекрытия и регулирования потоков сред, таких как: вода, воздух, пар, природный газ и нефтепродукты, агрессивные среды, сыпучие вещества и т. д.

ЗАО «АРМАТЭК» производит два типа дисковых затворов:

- с симметричным диском (Серии «ГАРАНТ», «ЭКСКЛЮЗИВ», «ЭКСКЛЮЗИВ-М», «СТАНДАРТ», «УНИВЕРСАЛ»)
- с тройным эксцентриситетом (Серия «АТЛАНТ»)



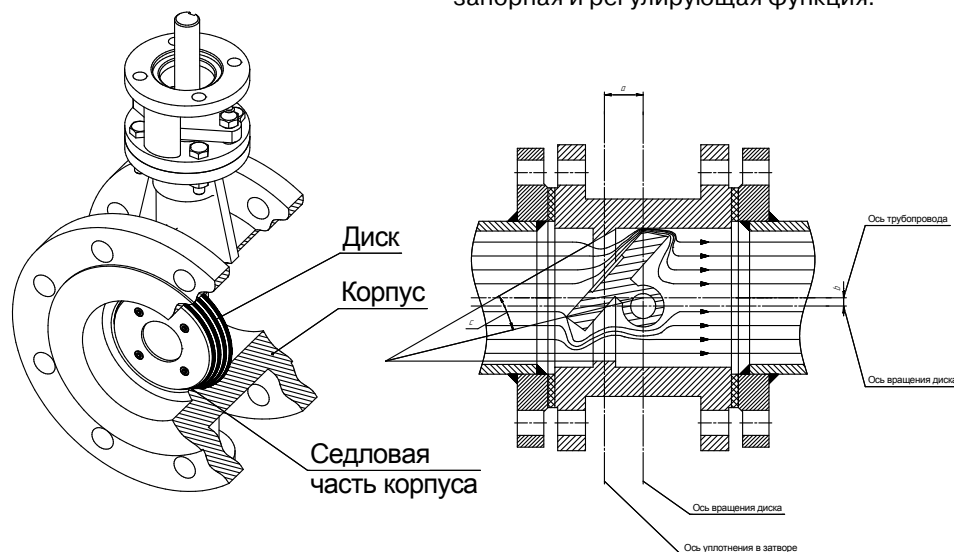
Конструкция затвора с симметричным диском.

Затворы с симметричным диском

имеют в своей основе эластичный элемент уплотнения (вкладыш) и диск в различных исполнениях (металлический или с полимерным покрытием). Тип присоединения к трубопроводу – межфланцевый (стяжной).

Затворы поворотные с симметричным диском от других, широко применяемых типов трубопроводной арматуры, выгодно отличаются следующие преимущества:

- малый вес;
- малая строительная длина;
- герметичное перекрытие потока в обоих направлениях (класс А) по ГОСТ 9544-2015;
- ремонтпригодность;
- устойчивость к средам с содержанием механических примесей;
- высокая пропускная способность;
- запорная и регулирующая функция.



Конструкция затвора с тройным эксцентриситетом.

Затворы дисковые с тройным эксцентриситетом имеют в своей основе металлический диск с многослойным металлографитовым уплотнением и металлический корпус. Тип присоединения к трубопроводу – фланцевый.

Преимущества затворов дисковых с тройным эксцентриситетом:

- долговечность и увеличенный рабочий ресурс;
- отсутствие деформации уплотнения;
- применяемость на температурах рабочей среды до +400 °С.

ОСНОВНЫЕ МАТЕРИАЛЫ И ТИПЫ КОНСТРУКЦИЙ ДЛЯ ЗАТВОРОВ ДИСКОВЫХ «ГАРАНТ», «ЭКСКЛЮЗИВ», «ЭКСКЛЮЗИВ-М», «СТАНДАРТ» И «УНИВЕРСАЛ»

КОРПУСА

**Корпус неразъемный
серии «ГАРАНТ»**



Сталь

**Корпус неразъемный
серии «СТАНДАРТ», «ЭКСКЛЮЗИВ»,
«ЭКСКЛЮЗИВ-М»**



Сталь, ВЧШГ



Сталь, ВЧШГ

**Корпус разъемный
серии «УНИВЕРСАЛ»**



ВЧШГ

Способ изготовления корпуса – литье.

Применяемость корпусов	
Материал корпуса	Температура окружающей среды
Сталь углеродистая	от – 40 до + 50°С
Сталь нержавеющая	от – 60 до + 50°С
Сталь хладостойкая	от – 60 до + 50°С
ВЧШГ	от – 40 до + 50°С

Вкладыши

**Гуммированное покрытие
корпуса затворов серии «ГАРАНТ»**



(резиновые смеси на основе СКЭПТ, СКЭП, СКИ, СКФ, СКН; резиновая смесь, имеющая разрешение на контакт с пищевой средой)

**Вкладыш эластомерный с
металлическим кольцом для
затворов серий «ЭКСКЛЮЗИВ»,
«ЭКСКЛЮЗИВ-М»**



(резиновые смеси на основе СКЭПТ, СКЭП, СКИ, СКФ, СКН; резиновая смесь, имеющая разрешение на контакт с пищевой средой)

**Вкладыш эластомерный для
затворов серий «УНИВЕРСАЛ»,
«СТАНДАРТ»**



(резиновые смеси на основе СКЭПТ, СКЭП, СКИ, СКФ, СКН; резиновая смесь, имеющая разрешение на контакт с пищевой средой)

ДИСКИ

Диски с покрытием и разъемными осями серий «ГАРАНТ», «СТАНДАРТ», «ЭКСКЛЮЗИВ»

Гуммированный

(резиновые смеси на основе СКЭПТ, СКИ, СКФ, СКН, СКЭП, резиновая смесь, имеющая разрешение на контакт с пищевой средой)



Футерованный

(фторопласт)



Диски без покрытия серий «ГАРАНТ», «ЭКСКЛЮЗИВ», «ЭКСКЛЮЗИВ-М», «СТАНДАРТ»

Разъемная ось

Сталь нержавеющая
Титан



Неразъемная ось

Сталь нержавеющая



Диски с покрытием и разъемными осями серии «УНИВЕРСАЛ»

Гуммированный

(резиновые смеси на основе СКЭПТ, СКИ, СКФ, СКН, СКЭП, резиновая смесь, имеющая разрешение на контакт с пищевой средой)



Футерованный

(фторопласт)



ОСНОВНЫЕ МАТЕРИАЛЫ серии «АТЛАНТ»

Корпус неразъемный



Сталь

Диск



Многослойное металлографитовое уплотнение

**ПОКАЗАТЕЛИ НАДЕЖНОСТИ УЗЛА УПЛОТНЕНИЯ
для затворов дисковых серии «ГАРАНТ»**

DN, мм	Средний ресурс, циклов, не менее								
	Диск – гуммированный			Диск – футерованный			Диск – металлический		
	PN 1,0 МПа	PN 1,6 МПа	PN 2,5 МПа	PN 1,0 МПа	PN 1,6 МПа	PN 2,5 МПа	PN 1,0 МПа	PN 1,6 МПа	PN 2,5 МПа
32/40	8200	7200	6200	9400	8600	8000	11000	10000	9000
50				8600	7800	7000			
80									
100									
150	7400	6600	5600						
200	6600	5700	5000	-	-	-			
250	6400	5600	4800	-	-	-	10000	9000	8000
300	5200	4800	4200	-	-	-			
400	4600	4000	3400	-	-	-	9000	8000	7200
500	-	-	-	-	-	-	8000	7000	6000
600	-	-	-	-	-	-	7000	6000	5000
800	-	-	-	-	-	-	6000	5000	4000

DN, мм	Гарантийная наработка, циклов, не менее								
	Диск – гуммированный			Диск – футерованный			Диск – металлический		
	PN 1,0 МПа	PN 1,6 МПа	PN 2,5 МПа	PN 1,0 МПа	PN 1,6 МПа	PN 2,5 МПа	PN 1,0 МПа	PN 1,6 МПа	PN 2,5 МПа
32/40	4100	3600	3100	4700	4300	4000	5500	5000	4500
50				4300	3900	3500			
80									
100									
150	3700	3300	2800						
200	3300	2900	2500	-	-	-			
250	3200	2800	2400	-	-	-	5000	4500	4000
300	2600	2400	2100	-	-	-			
400	2300	2000	1700	-	-	-	4500	4000	3600
500	-	-	-	-	-	-	4000	3500	3000
600	-	-	-	-	-	-	3500	3000	2500
800	-	-	-	-	-	-	3000	2500	2000

ПОКАЗАТЕЛИ НАДЕЖНОСТИ УЗЛА УПЛОТНЕНИЯ
для затворов дисковых серий «УНИВЕРСАЛ», «ЭКСКЛЮЗИВ», «ЭКСКЛЮЗИВ-М», «СТАНДАРТ»

DN, мм	Средний ресурс, циклов, не менее						
	Диск – гуммированный Вкладыш – эластомерный или резинометаллический		Диск – футерованный Вкладыш – эластомерный или резинометаллический		Диск – металлический Вкладыш – эластомерный или резинометаллический		
	PN 1,0 МПа	PN 1,6 МПа	PN 1,0 МПа	PN 1,6 МПа	PN 1,0 МПа	PN 1,6 МПа	PN 2,5 МПа
32/40	5000	4500	6000	5000	6200	5200	5200
50	-	-	-	-			
65	-	-	-	-			
80	5000	4500	6000	5000			
100	5000	4500	6000	5000			
125	4000	3600	4500	4000	4700	4200	4200
150							
200							
250	3600	3000	-	-	4200	3700	3700
300							
400	3000	2400	-	-	3700	3200	3200
500	-	-	-	-	2500	2000	2000
600	-	-	-	-	2200	2000	2000
800	-	-	-	-	2000	1900	1800

DN, мм	Гарантийная наработка, циклов, не менее						
	Диск – гуммированный Вкладыш – эластомерный или резинометаллический		Диск – футерованный Вкладыш – эластомерный или резинометаллический		Диск – металлический Вкладыш – эластомерный или резинометаллический		
	PN 1,0 МПа	PN 1,6 МПа	PN 1,0 МПа	PN 1,6 МПа	PN 1,0 МПа	PN 1,6 МПа	PN 2,5 МПа
32/40	1800	1600	2000	1700	2300	2000	2000
50	-	-	-	-			
65	-	-	-	-			
80	1800	1600	2000	1700			
100	1800	1600	2000	1700			
125	1500	1400	1800	1600	1900	1700	1700
150							
200							
250	1400	1200	-	-	1700	1600	1600
300							
400	1200	1000	-	-	1600	1300	1300
500	-	-	-	-	1300	1000	1000
600	-	-	-	-	1000	900	900
800	-	-	-	-	700	700	700

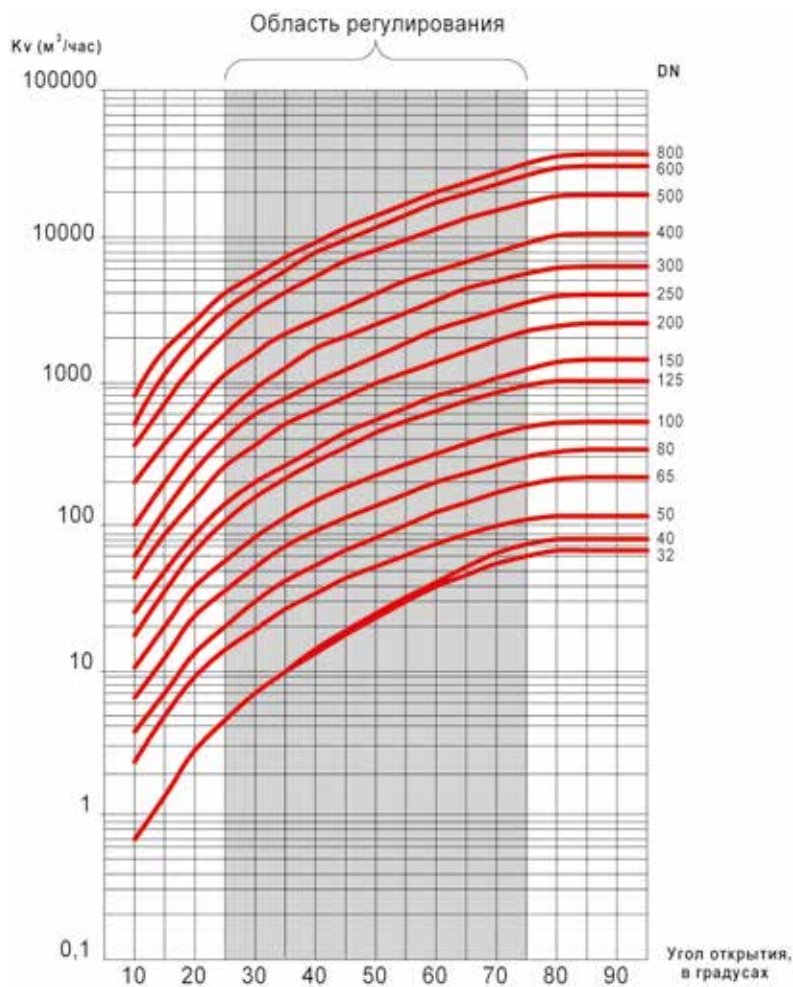
Примечания:

- Для регулирующей арматуры: средний ресурс – 40000 часов;
гарантийная наработка – 8000 часов.
- Приведенные в таблицах показатели надежности подтверждены ресурсными испытаниями узла уплотнения. Средний ресурс и гарантийная наработка уплотнительного узла определены при приемочных, периодических и типовых испытаниях затворов дисковых на воде, по ГОСТ 51232-98.
- При эксплуатации затворов дисковых на рабочих средах, отличных от воды, показатели надежности будут определяться конкретной рабочей средой в зависимости от ее температуры и агрессивности.

ПОКАЗАТЕЛИ НАДЕЖНОСТИ УЗЛА УПЛОТНЕНИЯ
для затворов дисковых серий «АТЛАНТ»

DN, мм	65	80	100	125	150	200	250	300	400	500	600	800	1000	1200	1400	1600	1800
Средний ресурс, циклов, не менее	5000	5000	5000	4500	4500	4000	4000	4000	3500	2500	2200	2000	2000	2000	2000	2000	2000
Гарантийная наработка, циклов	2000	2000	2000	1800	1800	1500	1500	1500	1200	1000	1000	700	500	500	500	500	500

**ПРОПУСКНАЯ СПОСОБНОСТЬ
для затворов дисковых серий «ГАРАНТ», «УНИВЕРСАЛ»,
«СТАНДАРТ», «ЭКСКЛЮЗИВ» и «ЭКСКЛЮЗИВ-М»**



DN, мм	Kv ₁₀₀ , м³/ч	ζ
32	70	0,33
40	83	0,58
50	147	0,45
65	271	0,38
80	357	0,50
100	598	0,44
125	1049	0,35
150	1453	0,38
200	2702	0,34
250	4025	0,38
300	6201	0,33
400	11619	0,30
500	19515	0,26
600	30896	0,21
800	33747	0,56

Формула для определения фактического расхода рабочей среды:

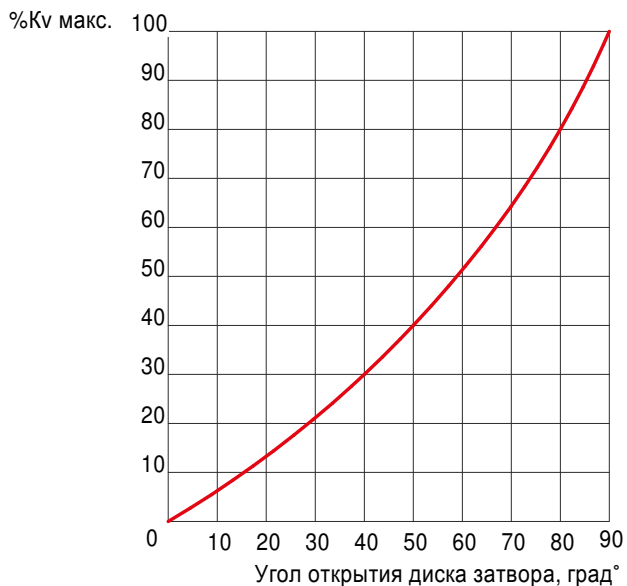
$$Q = 100 \cdot K_v \cdot \sqrt{\frac{\Delta p}{\rho}}$$

где:
Q – расход, м³/час;
ρ – плотность, кг/м³;
Δp – перепад (потери) давления на арматуре, МПа, вычисляемый по формуле:

$$\Delta p = \zeta \cdot \frac{\rho \cdot V^2}{2 \cdot 10^6}$$

где:
ζ – коэффициент сопротивления, который является безразмерной величиной (см. таблицу);
ρ – плотность, кг/м³;
V – скорость рабочей среды на входе арматуры, м/с

Для затворов дисковых серии «АТЛАНТ»



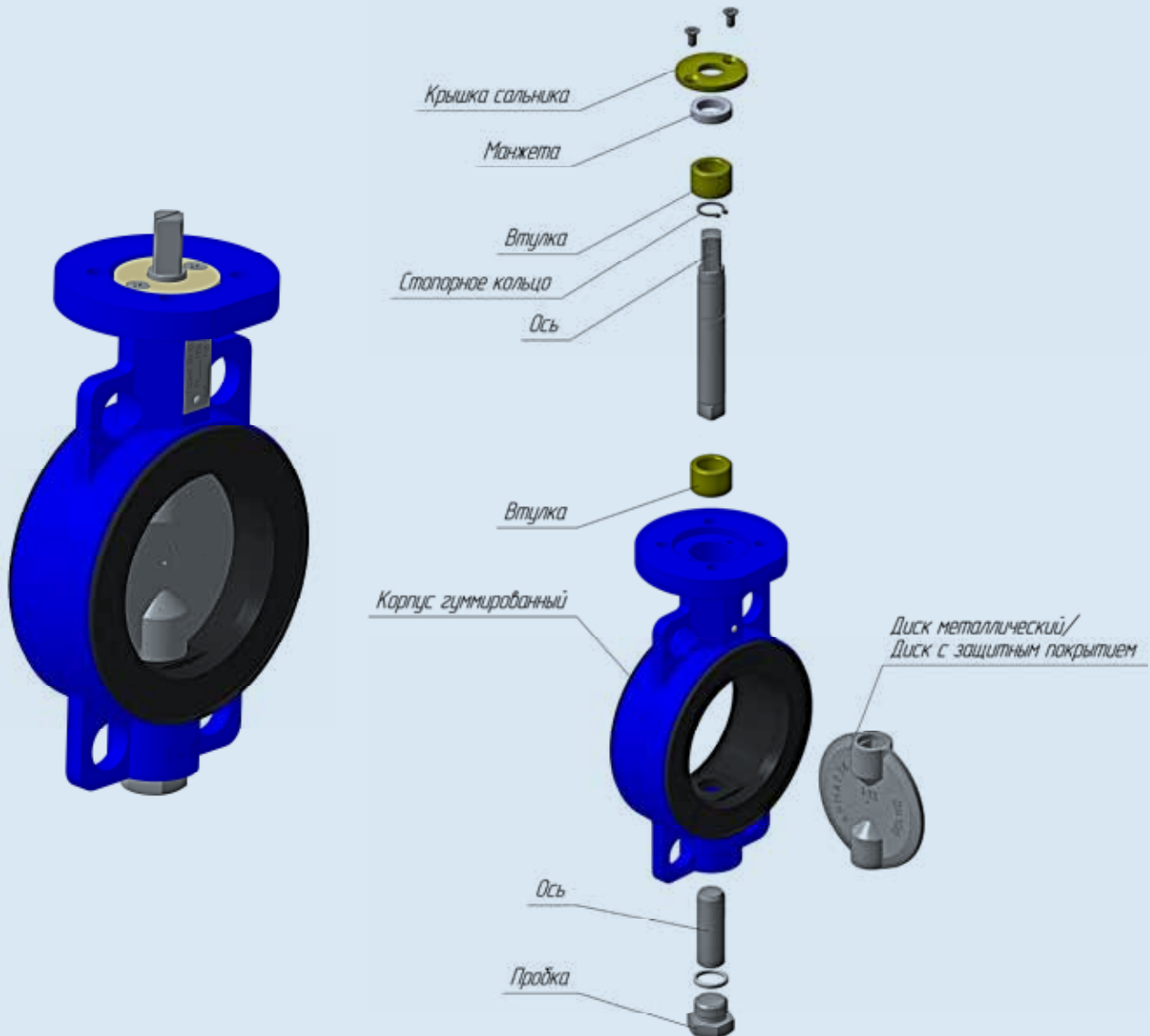
DN, мм	Kv ₁₀₀ , м³/ч	ζ
65	200	0,70
80	315	0,65
100	542	0,53
125	802	0,59
150	1236	0,52
200	1932	0,67
250	2734	0,82
300	4250	0,70
400	7400	0,73
500	11900	0,69
600	18540	0,59
800	36670	0,48
1000	62550	0,40
1200	79700	0,51
1400	97320	0,63
1600	130000	0,61
1800	150000	0,73

Затворы дисковые серии «ГАРАНТ»
DN 32 – 800 мм, PN 1,0-2,5 МПа,
Герметичность по классу А, ГОСТ Р 9544-2015
ТУ 28.14.13-001-35491454-2017
ТУ 28.14.13-002-35491454-2017 (в экспортном исполнении)

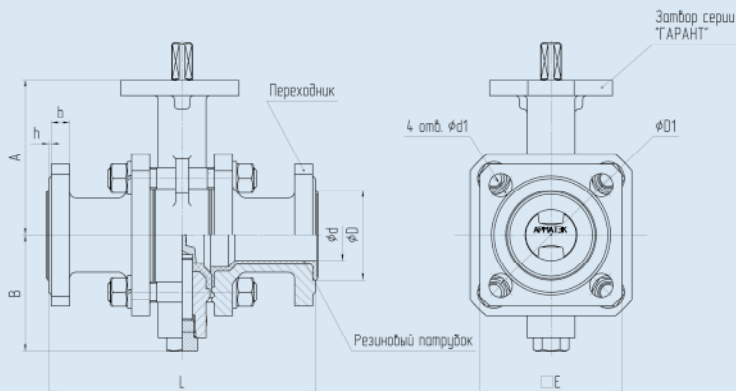
Новая разработка компании «АРМАТЭК» – дисковые затворы серии «ГАРАНТ», отличающиеся высокими эксплуатационными характеристиками и надежностью. Отличительной особенностью новых затворов от предыдущей линейки является гуммированный корпус. Ресурсные испытания, проведенные на испытательном оборудовании компании, подтверждают работоспособность затворов на протяжении 100 000 циклов.

Затворы «ГАРАНТ» рассчитаны на максимальное рабочее давление 2,5 МПа, температура рабочей среды до 140 °С. Корпус изготавливается из углеродистой и нержавеющей сталей, а также хладостойкой стали, что позволяет использовать затвор при окружающей температуре от минус 60 °С. Кроме того, затворы могут комплектоваться как металлическими дисками, так и дисками с футерованным и гуммированным покрытием, обеспечивая надежную эксплуатацию изделия в высокоагрессивных рабочих средах.

Конструкция: неразъемный гуммированный корпус, диск с покрытием (гуммированный или футерованный) или диск без покрытия (нержавеющая сталь, титан), оси разъемные.

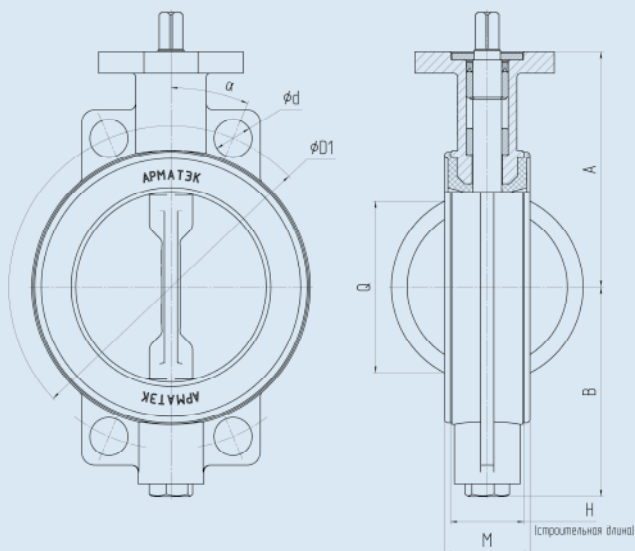


Основные размеры и массы DN 32-40 мм



DN, мм	Размеры, мм										Масса, кг, не более
											Материал корпуса
	A	B	L	D	d	h	b	D1	d1	E	сталь
32	120	90	186	62	32	2	16	100	18	100	14,7
40	120	90	206	70	40	2	16	110	18	110	15,3

DN 50-800 мм



DN, мм	Размеры, мм																Масса, кг, не более	
	A	B	Q	M	H	PN 1,0 МПа				PN 1,6 МПа				PN 2,5 МПа				Материал корпуса
						D1	d	α	n*	D1	d	α	n*	D1	d	α	n*	
50	120	90	10	50	45	125	18	45°	4	125	18	45°	4	125	18	45°	4	3,5
80	140	100	55	52	48	160	18	45°	4	160	18	45°	4	160	18	45°	8	5,5
100	150	117	83	59	54	180	18	22°30'	8	180	18	22°30'	8	190	22	22°30'	8	6,8
150	180	163	131	65	58	240	22	22°30'	8	240	22	22°30'	8	250	26	22°30'	8	11
200	210	193	178	74	68	295	22	22°30'	8	295	22	15°	12	310	26	15°	12	20,4
250	272	227	228	74	68	350	22	15°	12	355	26	15°	12	370	30	15°	12	26,8
300	312	256	277	83	79	400	22	15°	12	410	26	15°	12	430	30	11°15'	16	47
400	360	316	370	110	105	515	26	11°15'	16	525	30	11°15'	16	550	36	11°15'	16	90,6
500	430	408	463	138	130	620	26	9°	20	650	33	9°	20	660	36	9°	20	162
600	495	473	553	168	161	725	30	9°	20	770	36	9°	20	770	39	9°	20	233
800	600	548	666	215	210	950	33	7°30'	20+8**	950	39	7°30'	20+8**	990	48	7°30'	20+8**	562

* – где n – число шпилек необходимых для крепежа затвора на трубопровод

** – где 20 число шпилек и 8 число болтов (шпилек)

КЛАССИФИКАТОР ОБОЗНАЧЕНИЯ ЗАТВОРОВ ДИСКОВЫХ СЕРИИ «ГАРАНТ»

А	Г	1	7	1	2	1	4	3	3	У	К
1	2	3	4	5	6	7	8	9	10	11	12

1 ВИД ИЗДЕЛИЯ

А – затвор дисковый

2 СЕРИЯ

Г – серия «ГАРАНТ» (неразъемный корпус с эластомерным покрытием).

3 ТИП ИСПОЛНИТЕЛЬНОГО МЕХАНИЗМА

0 – Без исполнительного механизма
 1 – Ручной привод (рукоятка)
 2 – Ручной привод (редуктор)
 6 – Пневмопривод
 7 – Электропривод «МЭОФ» (ОАО «ЗЭИМ»)
 А – Электропривод «Аита»
 Е – Электропривод «Аита» во взрывозащищенном исп.
 М – Электропривод «МЭОФ» во взрывозащищенном исп. (ОАО «ЗЭИМ»)
 П – Электропривод «АРМАТЭК»
 У – Электропривод «АР-МОНЕД»
 W – Электропривод «АРМАТЭК – МО» во взрывозащищенном исп.
 N – Электропривод «АРМАТЭК – МО»

4 НОМИНАЛЬНОЕ ДАВЛЕНИЕ

Шифр	PN, МПа
5	1,0
6	1,6
7	2,5

5-6 УСЛОВНЫЙ ПРОХОД

Шифр	DN, мм	Шифр	DN, мм
07	32	16	250
08	40	17	300
09	50	19	400
11	80	20	500
12	100	21	600
14	150	22	800
15	200		

7 КЛИМАТИЧЕСКОЕ ИСПОЛНЕНИЕ

1 – У (от -40 до 40°C)
 2 – ОМ (от -40 до 45°C)
 4 – УХЛ (от -60 до 40°C)
 5 – Т (от -10 до 50°C)
 6 – У (от -40 до 40°C), экспорт
 7 – УХЛ (от -60 до 40°C), экспорт
 8 – Т (от -10 до 50°C), экспорт
 9 – ОМ (от -40 до 45°C), экспорт

8 КОНСТРУКЦИЯ И МАТЕРИАЛ ОСЕЙ

1 – разъемная титановая*
 4 – разъемная нержавеющая

9 КОНСТРУКЦИЯ КОРПУСА

3 – неразъемный с эластомерным покрытием проточной части

10 МАТЕРИАЛ КОРПУСА

3 – сталь углеродистая
 4 – сталь нержавеющая
 9 – сталь низколегированная низкотемпературная

11 МАТЕРИАЛ ПОКРЫТИЯ КОРПУСА

У – резиновая смесь на основе СКЭП
 Р – резиновая смесь на основе СКН
 W – резиновая смесь, имеющая разрешение на контакт с пищевой средой
 Я – резиновая смесь на основе СКН
 Z – композиции (резиновые смеси) на основе СКЭП, СКЭПТ и СКФ
 П – композиции (резиновые смеси) на основе СКН, СКЭП, СКЭПТ, СКФ)
 Г – резиновая смесь на основе СКИ
 N – резиновая смесь на основе СКН
 Ф – резиновая смесь на основе фторкаучука

12 МАТЕРИАЛ (ПОКРЫТИЕ) ДИСКА

У – резиновая смесь на основе СКЭП*
 Е – Фторопласт**
 С – Сталь легированная
 К – Сталь нержавеющая (хромоникелевая)
 Л – Сталь нержавеющая (хромоникельмолибденовая)
 J – Титан*

*только DN 32 – 400

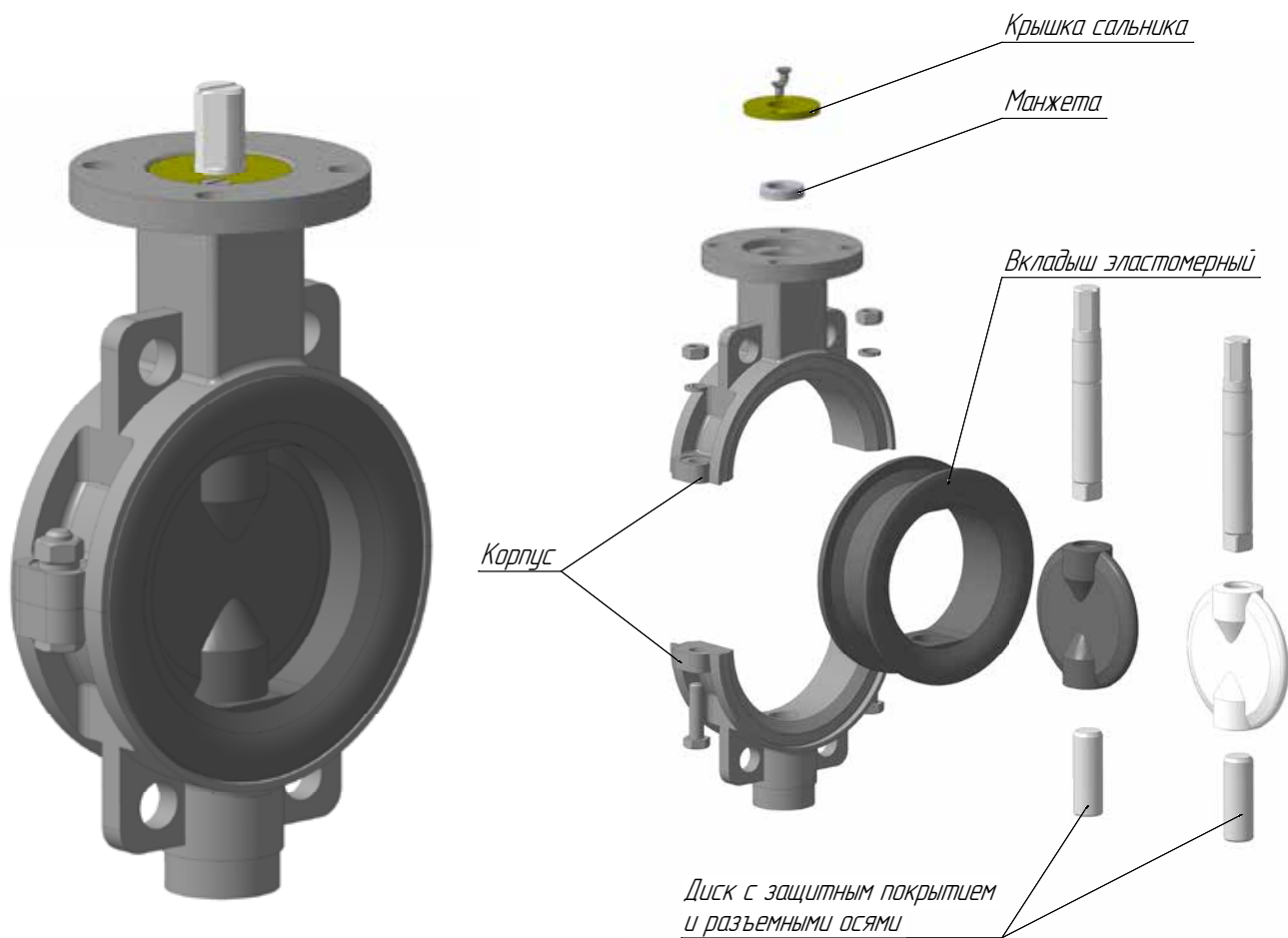
** только DN32 – 150

Затворы дисковые серии «УНИВЕРСАЛ»
DN 32 – 400 мм, PN 1,0 МПа
Герметичность по классу А, ГОСТ 9544-2015
ТУ 3721-028-35491454-2006
ТУ 3721-025-35491454-2006 (в экспортном исполнении)

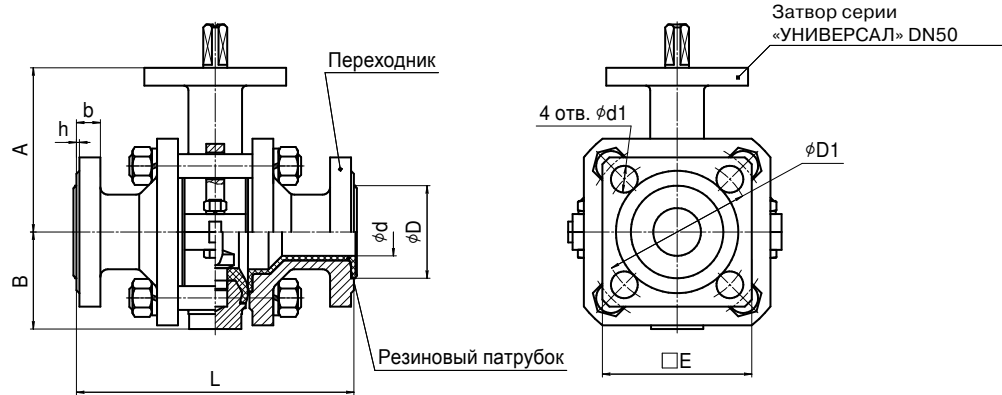
Гуммированные и футерованные диски позволяют эксплуатировать затворы в крайне агрессивных средах: кислоты, щелочи, морская вода и пр., также они применяются в системах холодного водоснабжения и для пищевых сред.

Гуммированное или футерованное покрытие позволяет заменить диск из нержавеющей стали углеродистым. При этом значительно снижается стоимость затворов, что не сказывается на работоспособности изделия.

Конструкция: разъемный корпус, эластомерный вкладыш, гуммированный или футерованный диск, разъемные оси.

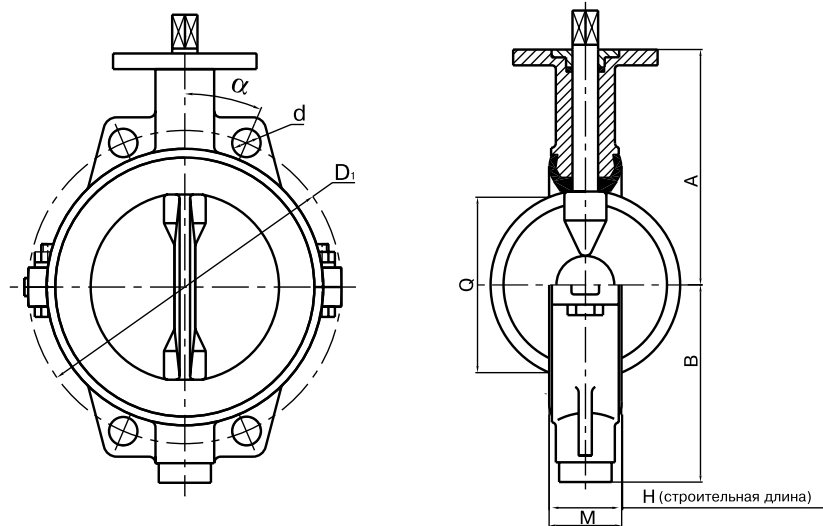


**Основные размеры и массы
DN 32-40 мм**



DN, мм	Размеры, мм										Масса, кг, не более
	A	B	L	D	d	h	b	D1	d	E	Материал корпуса
32	110	65	180	62	32	2	16	100	18	100	ВЧШГ 13
40	110	65	200	70	40	2	17	110	18	110	14,1

DN 50-400 мм



DN, мм	Размеры, мм									Масса, кг, не более
	A	B	Q	M	H	D1	d	α	n*	Материал корпуса
50	110	65	30	44	41	125	18	45°	4	ВЧШГ 3
80	132	80	64	44	41	160	18	45°	4	3,8
100	150	120	88	54	51	180	18	22°30'	8	5,8
125	170	135	115	57	53	210	18	22°30'	8	7,4
150	180	150	136	56	53	240	23	22°30'	8	9,3
200	210	175	186	68	64	295	23	22°30'	8	17,7
250	272	220	240	68	64	350	23	15°	12	26,6
300	312	250	288	82	76	400	23	15°	12	37
400	360	300	373	108	102	515	27	11°15'	16	85

*-где n – число шпилек необходимых для крепежа затвора на трубопровод

КЛАССИФИКАТОР ОБОЗНАЧЕНИЯ ЗАТВОРОВ ДИСКОВЫХ СЕРИИ «УНИВЕРСАЛ»

А	А	1	·	5	1	2	·	1	4	2	5	–	А	А
1	2	3		4	5	6		7	8	9	10		11	12

1 ВИД ИЗДЕЛИЯ

А – затвор дисковый

2 СЕРИЯ

А – серия «УНИВЕРСАЛ» (разъемный корпус, эластомерный вкладыш).

3 ТИП ИСПОЛНИТЕЛЬНОГО МЕХАНИЗМА

0 – Без исполнительного механизма
 1 – Ручной привод (рукоятка)
 2 – Ручной привод (редуктор)
 6 – Пневмопривод
 7 – Электропривод «МЭОФ» (ОАО «ЗЭИМ»)
 А – Электропривод «Аута»
 Е – Электропривод «Аута» во взрывозащищенном исп.
 М – Электропривод «МЭОФ» во взрывозащищенном исп. (ОАО «ЗЭИМ»)
 S – Электропривод «МЭОФ» во взрывозащищенном исп. (ОАО «СКБ СПА»)
 П – Электропривод «АРМАТЭК»
 U – Электропривод «АР-МОНЕД»
 W – Электропривод «АРМАТЭК-МО» во взрывозащищенном исп.
 N – Электропривод «АРМАТЭК-МО»

4 НОМИНАЛЬНОЕ ДАВЛЕНИЕ

Шифр	PN, МПа
5	1,0

5-6 УСЛОВНЫЙ ПРОХОД

Шифр	DN, мм	Шифр	DN, мм
07	32	14	150
08	40	15	200
09	50	16	250
11	80	17	300
12	100	19	400
13	125		

7 КЛИМАТИЧЕСКОЕ ИСПОЛНЕНИЕ

1 – У (от -40 до 40°C)
 2 – ОМ (от -40 до 45°C)
 4 – УХЛ (от -60 до 40°C)
 5 – Т (от -10 до 50°C)
 6 – У (от -40 до 40°C), экспорт
 7 – УХЛ (-60 до 40°C), экспорт
 8 – Т (от -10 до 50°C), экспорт
 9 – ОМ (от -40 до 45°C), экспорт

8 КОНСТРУКЦИЯ И МАТЕРИАЛ ОСЕЙ

4 – разъемная нержавеющая
 5 – неразъемная углеродистая (DN 300)

9 КОНСТРУКЦИЯ ВКЛАДЫША

2 – эластомерный

10 МАТЕРИАЛ КОРПУСА

5 – ВЧШГ

11 МАТЕРИАЛ ВКЛАДЫША

А – резиновая смесь на основе СКЭПТ
 У – резиновая смесь на основе СКЭП
 Р – резиновая смесь на основе СКН
 W – резиновая смесь, имеющая разрешение на контакт с пищевой средой
 Я – резиновая смесь на основе СКН
 П – композиции (резиновые смеси) на основе СКН, СКЭП, СКЭПТ, СКФ)
 Г – резиновая смесь на основе СКИ
 N – резиновая смесь на основе СКН
 Ф – резиновая смесь на основе фторкаучука

12 МАТЕРИАЛ (ПОКРЫТИЕ) ДИСКА

А – резиновая смесь на основе СКЭПТ
 У – резиновая смесь на основе СКЭП
 Р – резиновая смесь на основе СКН
 W – резиновая смесь, имеющая разрешение на контакт с пищевой средой
 Я – резиновая смесь на основе СКН
 П – композиции (резиновые смеси) на основе СКН, СКЭП, СКЭПТ, СКФ)
 Г – резиновая смесь на основе СКИ
 N – резиновая смесь на основе СКН
 *Е – фторопласт

* Затворы DN 50, 80, 100, 125, 150

Примечание: позиции пунктов 3, 11, 12 классификатора могут быть расширены по наименованиям позиций.

Затворы дисковые серии «СТАНДАРТ»
DN 32-300 мм, PN 1,0-1,6 МПа
Герметичность по классу А, ГОСТ 9544-2015
ТУ 3741-029-35491454-2015
ТУ 3741-026-35491454-2015 (в экспортном исполнении)

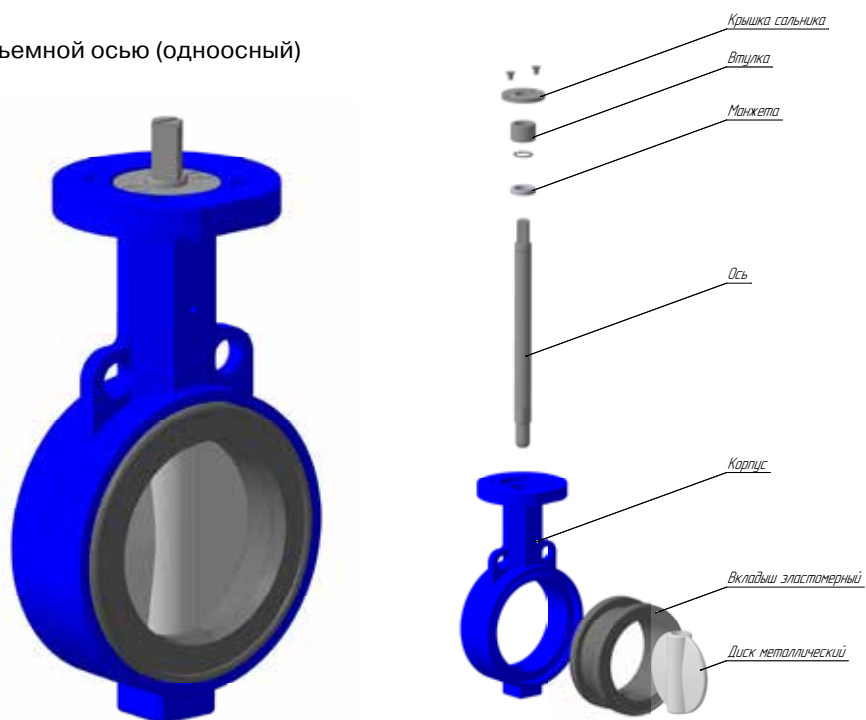
Разнообразие применяемых в данной серии дисков (металлических, гуммированных и футерованных) позволяет эксплуатировать затворы: в системах холодного и горячего водоснабжения, оборотной воды, в водных растворах солей, на большинстве химических сред с механическими примесями.

Конструкция: неразъемный корпус, эластомерный вкладыш, диск с покрытием (гуммированный или футерованный) или диск без покрытия (нержавеющая сталь, титан), оси разъемные/неразъемные.

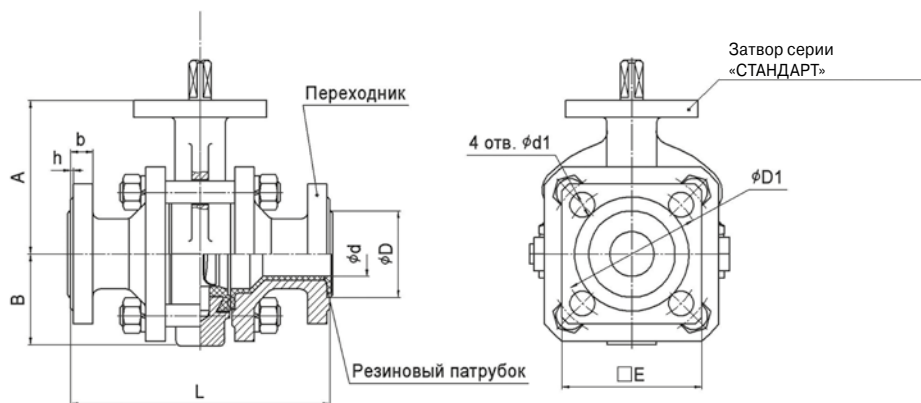
«СТАНДАРТ» с разъемными осями (двухосный)



«СТАНДАРТ» с неразъемной осью (одноосный)

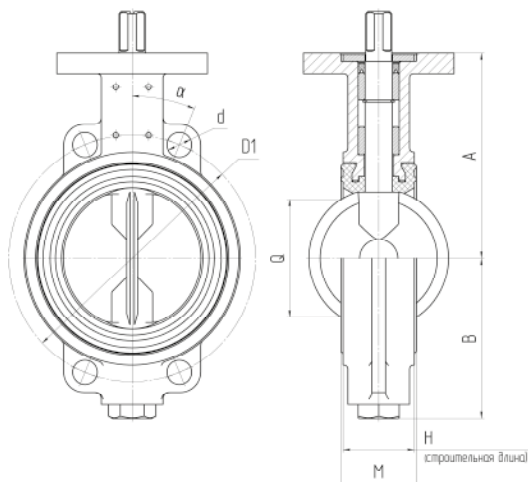


Основные размеры и массы DN 32-40 мм



DN, мм	Размеры, мм										Масса, кг, не более
	A	B	L	D	d	h	b	D1	d	E	Материал корпуса
32	120	90	180	62	32	2	16	100	18	100	сталь
40	120	90	200	70	40	2	17	110	18	110	14,1

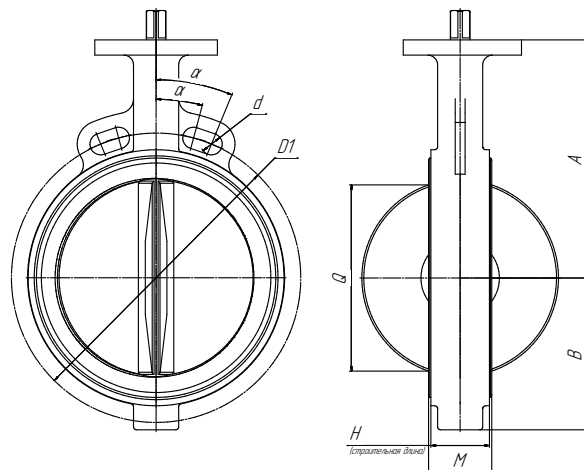
DN 50-100 мм (разъемная ось)



DN, мм	Размеры, мм									Масса, кг, не более
	A	B	Q	M	H	D1	d	α	n*	Материал корпуса
50	120	90	24	47	43	125	18	45	4	2,75
65	135	95	45	49,5	43	145	18	45	4	3,7
80	140	102	64	51	46	160	18	45	4	4,7
100	150	117	85	55	52	180	18	22°30'	8	5,7

* – где n – число шпилек необходимых для крепежа затвора на трубопровод

DN 50-300 мм (неразъемная ось)



DN, мм	Размеры, мм													Масса, кг, не более	
	A	B	Q	M	H	1,0 МПа				1,6 МПа				Материал корпуса	
						D1	d	α	n*	D1	d	α	n*	ВЧШГ	сталь
50	141	60	24	48	43	125	18	45	4	125	18	45	4	2,7	2,75
65	153	70	45	50	46	145	18	45	4	145	18	45	4	3,4	3,7
80	158	80	64	51,5	46	160	18	45	4	160	18	45	4	4,3	4,7
100	176	90	85	57	52	180	18	22°30'	8	180	18	22°30'	8	5,2	5,7
125	191	112	111	60	56	210	18	22°30'	8	210	18	22°30'	8	7,2	7,8
150	203	128	139	61	56	240	22	22°30'	8	240	22	22°30'	8	8,4	9,1
200	243	155	190	64,5	60	295	22	22°30'	12	295	22	15°	8	13,4	14,6
250	273	187	240	74,5	67	350	22	15°	12	355	26	15°	12	19,8	21,6
300	311	220	289	88,5	79,5	400	26	15°	12	410	26	15°	12	33,3	36,3

* – где n – число шпилек необходимых для крепежа затвора на трубопровод

КЛАССИФИКАТОР ОБОЗНАЧЕНИЯ ЗАТВОРОВ ДИСКОВЫХ СЕРИИ «СТАНДАРТ»

A C 1 · 6 1 2 · 1 4 2 3 – У К
1 2 3 4 5 6 7 8 9 10 11 12

1 ВИД ИЗДЕЛИЯ

A – затвор дисковый

2 СЕРИЯ

C – серия «СТАНДАРТ» (неразъемный корпус, эластомерный вкладыш)

3 ТИП ИСПОЛНИТЕЛЬНОГО МЕХАНИЗМА

0 – Без исполнительного механизма
 1 – Ручной привод (рукоятка)
 2 – Ручной привод (редуктор)
 6 – Пневмопривод
 7 – Электропривод «МЭОФ» (ОАО «ЗЭИМ»)
 A – Электропривод «Аума»
 E – Электропривод «Аума» во взрывозащищенном исп.
 M – Электропривод «МЭОФ» во взрывозащищенном исп. (ОАО «ЗЭИМ»)
 S – Электропривод «МЭОФ» во взрывозащищенном исп. (ОАО «СКБ СПА»)
 П – Электропривод «АРМАТЭК»
 У – Электропривод «АР-МОНЕД»
 W – Электропривод «АРМАТЭК-МО» во взрывозащищенном исп.
 N – Электропривод «АРМАТЭК-МО»

4 НОМИНАЛЬНОЕ ДАВЛЕНИЕ

Шифр	PN, МПа
5	1,0
6	1,6

5-6 УСЛОВНЫЙ ПРОХОД

Шифр	DN, мм	Шифр	DN, мм
07	32	13	125
08	40	14	150
09	50	15	200
10	65	16	250
11	80	17	300
12	100		

7 КЛИМАТИЧЕСКОЕ ИСПОЛНЕНИЕ

1 – У (от -40 до 40°C)
 2 – ОМ (от -40 до 45°C)
 4 – УХЛ (от -60 до 40°C)
 5 – Т (от -10 до 50°C)
 6 – У (от -40 до 40°C), экспорт
 7 – УХЛ (-60 до 40°C), экспорт
 8 – Т (от -10 до 50°C), экспорт
 9 – ОМ (от -40 до 45°C), экспорт

8 КОНСТРУКЦИЯ И МАТЕРИАЛ ОСЕЙ

*1 – разъемная титановая
 2 – неразъемная нержавеющая
 *4 – разъемная нержавеющая
 * только DN 32-100

9 КОНСТРУКЦИЯ ВКЛАДЫША

2 – эластомерный

10 МАТЕРИАЛ КОРПУСА

3 – сталь углеродистая
 *4 – сталь нержавеющая
 5 – ВЧШГ
 6 – ВЧШГ
 *9 – сталь низколегированная низкотемпературная
 * только DN 32-100

11 МАТЕРИАЛ ВКЛАДЫША

A – резиновая смесь на основе СКЭПТ
 У – резиновая смесь на основе СКЭП
 P – резиновая смесь на основе СКН
 W – резиновая смесь, имеющая разрешение на контакт с пищевой средой
 Я – резиновая смесь на основе СКН
 Z – композиции (резиновые смеси) на основе СКЭП, СКЭПТ и СКФ
 П – композиции (резиновые смеси) на основе СКН, СКЭП, СКЭПТ, СКФ
 Г – резиновая смесь на основе СКИ
 N – резиновая смесь на основе СКН
 Ф – резиновая смесь на основе фторкаучука

12 МАТЕРИАЛ (ПОКРЫТИЕ) ДИСКА

*A – резиновая смесь на основе СКЭПТ
 *У – резиновая смесь на основе СКЭП
 *P – резиновая смесь на основе СКН
 *W – резиновая смесь, имеющая разрешение на контакт с пищевой средой
 *Я – резиновая смесь на основе СКН
 *Z – композиции (резиновые смеси) на основе СКЭП, СКЭПТ и СКФ
 *П – композиции (резиновые смеси) на основе СКН, СКЭП, СКЭПТ, БК и СКФ
 *Г – резиновая смесь на основе СКИ
 *N – резиновая смесь на основе СКН
 *E – фторопласт
 K – Сталь нержавеющая (хромоникелевая)
 *Л – Сталь нержавеющая (хромоникельмолибденовая)
 *J – Титан
 * только DN 32-100

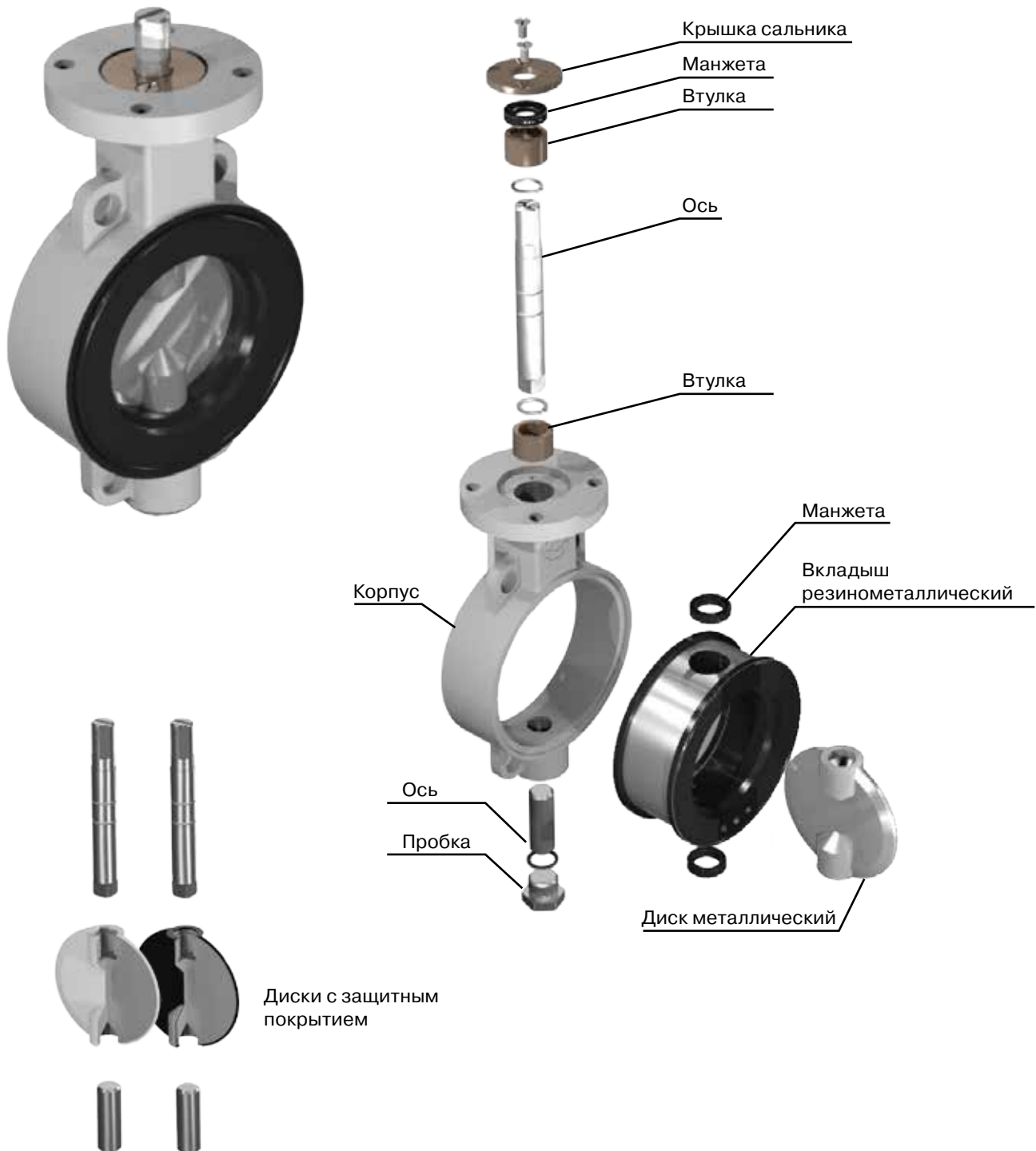
Примечание:

1) дисковые затворы DN 65, 125, 150, 200, 250, 300, комплектуются дисками без полимерного покрытия.
 2) позиции пунктов 3, 11, 12 классификатора могут быть расширены по наименованиям позиций.

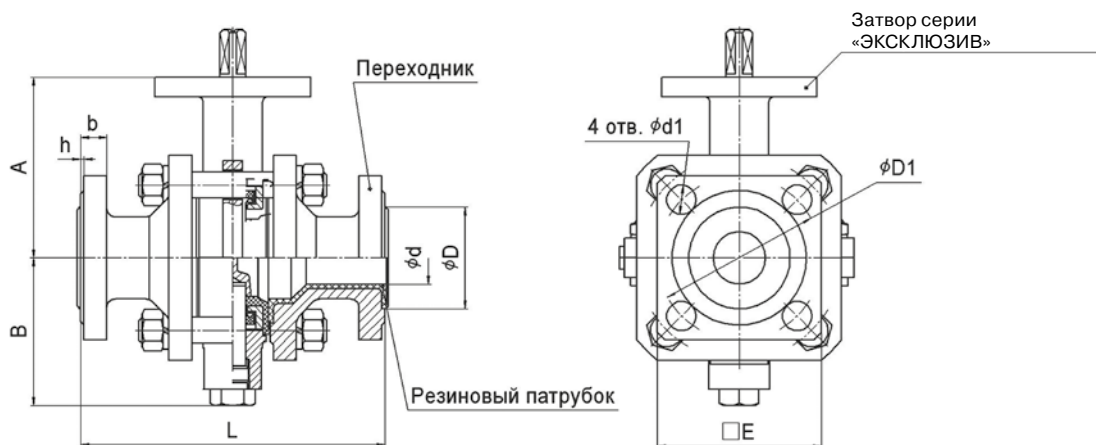
Затворы дисковые серии «ЭКСКЛЮЗИВ»
DN 32-800 мм, PN 1,0-1,6 МПа
Герметичность по классу А, ГОСТ 9544-2015
ТУ 3741-030-35491454-2015
ТУ 3741-027-35491454-2015 (в экспортном исполнении)

Использование резинометаллического вкладыша, выполняющего роль второго корпуса, с дополнительными уплотнениями по осям, увеличивает износостойкость и рабочий ресурс затвора по сравнению с эластомерным вкладышем. Рекомендуется для горячего водоснабжения, абразивных сред, нефтепродуктов, газовых сред, в том числе и природного газа, агрессивных сред с механическими включениями; при значительных нагрузках, высоких температурах, для эксплуатации с повышенной надежностью и безопасностью.

Конструкция: неразъемный корпус, резинометаллический вкладыш, диск с покрытием (гуммированный или футерованный) или диск без покрытия (легированная и нержавеющая сталь, титан), оси разъемные.

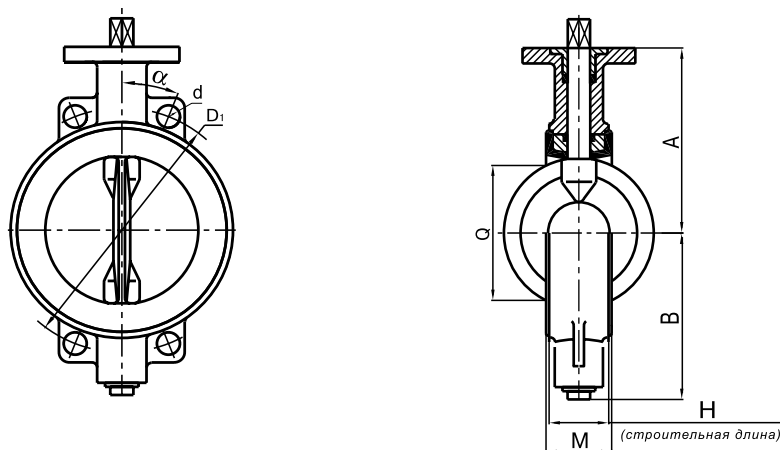


Основные размеры и массы DN 32-40 мм



DN, мм	Размеры, мм										Масса, кг, не более
	A	B	L	D	d	h	b	D1	d	E	Материал корпуса
32	120	90	180	62	32	2	16	100	18	100	сталь
40	120	90	200	70	40	2	17	110	18	110	13,3

DN 50-800 мм



DN, мм	Размеры, мм													Масса, кг
	A	B	Q	M	H	PN 1,0 МПа				PN 1,6 МПа				
						D1	d	α	n*	D1	d	α	n*	сталь
50	120	90	20	49	43	125	18	45°	4	125	18	45°	4	3,4
65	135	95	48	49	43	145	18	45°	4	145	18	45°	4	3,7
80	140	100	55	52	46	160	18	45°	4	160	18	45°	4	4,7
100	150	117	83	59	52	180	18	22°30'	8	180	18	22°30'	8	6,7
125	170	127	110	62	56	210	18	22°30'	8	210	18	22°30'	8	8,7
150	180	163	135	65	56	240	22	22°30'	8	240	22	22°30'	8	11,3
200	210	193	183	74	64	295	22	22°30'	8	295	22	15°	12	16,5
250	272	227	230	74	68	350	22	15°	12	355	26	15°	12	25,7
300	312	256	279	85	78	400	22	15°	12	410	26	15°	12	39,5
400	360	316	370	110	102	515	26	11°15'	16	525	26-30	11°15'	16	88,8
500	430	408	465	136	127	620	26	9°	20	650	26-33	9°	20	151,4
600	495	473	560	163	154	725	30	9°	20	770	30-39	9°	20	255
800	600	548	676	216	200	950	30	7°30'	20+8**	950	39	7°30'	20+8**	480

* – где n – число шпилек необходимых для крепежа затвора на трубопровод

** – где 20 число шпилек и 8 число болтов (шпилек)

КЛАССИФИКАТОР ОБОЗНАЧЕНИЯ ЗАТВОРОВ ДИСКОВЫХ СЕРИИ «ЭКСКЛЮЗИВ»

А	Н	1	6	1	2	1	4	3	3	У	К
1	2	3	4	5	6	7	8	9	10	11	12

1 ВИД ИЗДЕЛИЯ

А – затвор дисковый

2 СЕРИЯ

Н – серия «ЭКСКЛЮЗИВ» (неразъемный корпус, резинометаллический вкладыш).

3 ТИП ИСПОЛНИТЕЛЬНОГО МЕХАНИЗМА

0 – Без исполнительного механизма
1 – Ручной привод (рукоятка)
2 – Ручной привод (редуктор)
6 – Пневмопривод
7 – Электропривод «МЭОФ» (ОАО «ЗЭИМ»)
А – Электропривод «Аута»
Е – Электропривод «Аута» во взрывозащищенном исп.
М – Электропривод «МЭОФ» во взрывозащищенном исп. (ОАО «ЗЭИМ»)
S – Электропривод «МЭОФ» во взрывозащищенном исп. (ОАО «СКБ СПА»)
П – Электропривод «АРМАТЭК»
U – Электропривод «АР-МОНЕД»
W – Электропривод «АРМАТЭК – МО» во взрывозащищенном исп.
N – Электропривод «АРМАТЭК – МО»

4 НОМИНАЛЬНОЕ ДАВЛЕНИЕ

Шифр	PN, МПа
5	1,0
6	1,6

5-6 УСЛОВНЫЙ ПРОХОД

Шифр	DN, мм	Шифр	DN, мм
07	32	15	200
08	40	16	250
09	50	17	300
10	65	19	400
11	80	20	500
12	100	21	600
13	125	22	800
14	150		

7 КЛИМАТИЧЕСКОЕ ИСПОЛНЕНИЕ

1 – У (от -40 до 40°C)
2 – ОМ (от -40 до 45°C)
4 – УХЛ (от -60 до 40°C)
5 – Т (от -10 до 50°C)
6 – У (от -40 до 40°C), экспорт
7 – УХЛ (-60 до 40°C), экспорт
8 – Т (от -10 до 50°C), экспорт
9 – ОМ (от -40 до 45°C), экспорт

8 КОНСТРУКЦИЯ И МАТЕРИАЛ ОСЕЙ

1 – разъемная титановая
4 – разъемная нержавеющая

9 КОНСТРУКЦИЯ ВКЛАДЫША

3 – резинометаллический

10 МАТЕРИАЛ КОРПУСА

3 – сталь углеродистая
4 – сталь нержавеющая
5 – ВЧШГ*
9 – сталь низколегированная низкотемпературная
* по согласованию

11 МАТЕРИАЛ ВКЛАДЫША

А – резиновая смесь на основе СКЭПТ
У – резиновая смесь на основе СКЭП
Р – резиновая смесь на основе СКН
W – резиновая смесь, имеющая разрешение на контакт с пищевой средой
Я – резиновая смесь на основе СКН
Z – композиции (резиновые смеси) на основе СКЭП, СКЭПТ и СКФ
П – композиции (резиновые смеси) на основе СКН, СКЭП, СКЭПТ, СКФ
Г – резиновая смесь на основе СКИ
N – резиновая смесь на основе СКН
Ф – резиновая смесь на основе фторкаучука

12 МАТЕРИАЛ (ПОКРЫТИЕ) ДИСКА

А – резиновая смесь на основе СКЭПТ
У – резиновая смесь на основе СКЭП
Р – резиновая смесь на основе СКН
W – резиновая смесь, имеющая разрешение на контакт с пищевой средой
Я – резиновая смесь на основе СКН
Z – композиции (резиновые смеси) на основе СКЭП, СКЭПТ и СКФ
П – композиции (резиновые смеси) на основе СКН, СКЭП, СКЭПТ, СКФ
Г – резиновая смесь на основе СКИ
N – резиновая смесь на основе СКН
**Е – Фторопласт
С – Сталь легированная
К – Сталь нержавеющая (хромоникелевая)
Л – Сталь нержавеющая (хромоникельмолибденовая)
J – Титан
**только DN 32-150

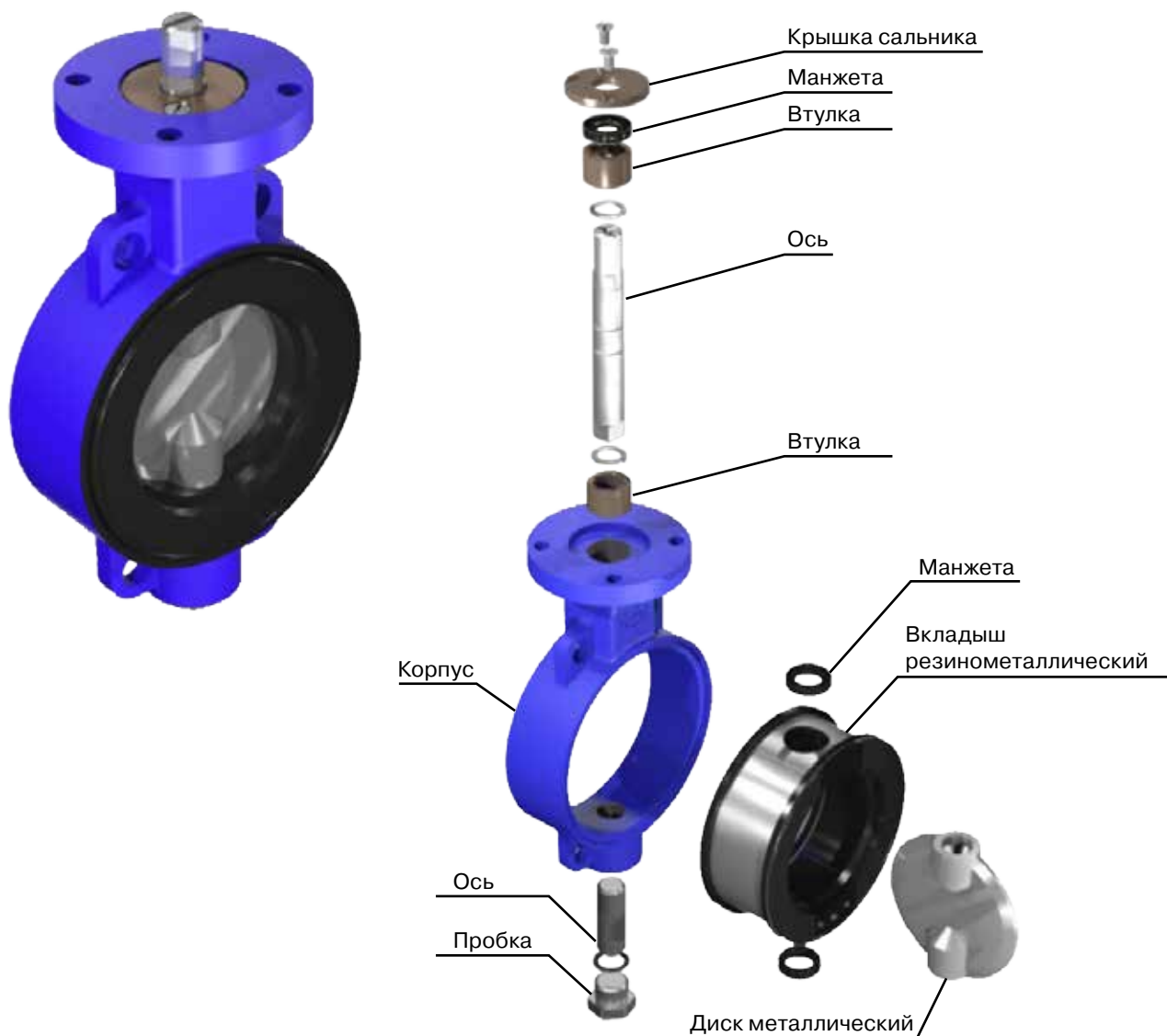
Примечание:

- 1) дисковые затворы DN 65, 500, 600, 800 мм, комплектуются дисками без полимерного покрытия.
- 2) позиции пунктов 3, 11, 12 классификатора могут быть расширены по наименованиям позиций.

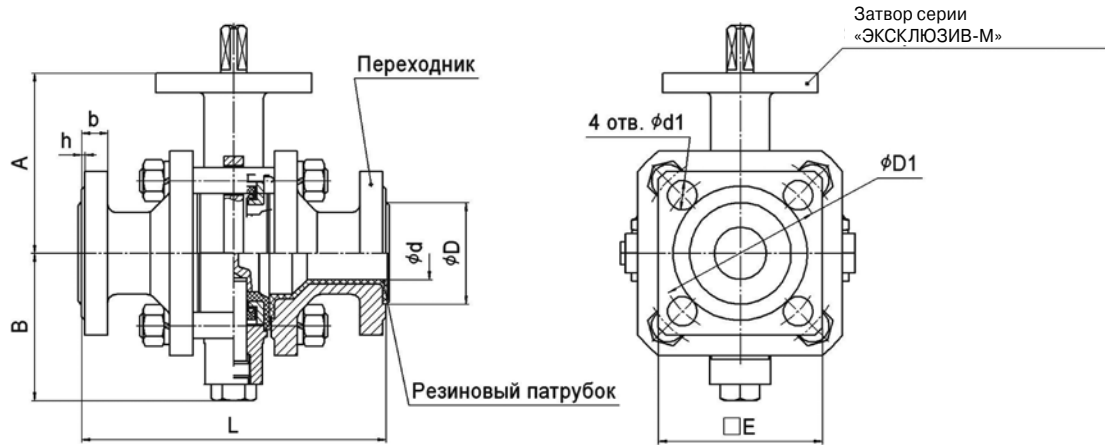
Затворы дисковые серии «ЭКСКЛЮЗИВ-М»
DN 32-800 мм, PN 2,5 МПа
Герметичность по классу А, ГОСТ 9544-2015
TU 3741-056-35491454-2015
TU 3741-057-35491454-2015 (в экспортном исполнении)

Усиленная конструкция резинометаллического вкладыша позволяет увеличить рабочее давление до 2,5 МПа и рабочий ресурс изделия в несколько раз, обеспечивает более надежную работу затвора, сохраняя все преимущества серии «ЭКСКЛЮЗИВ». Рекомендуются для использования в крайне агрессивных средах, включая: абразивы, нефтепродукты, газовые среды, морскую воду, и прочие среды с механическими включениями.

Конструкция: неразъемный корпус, резинометаллический вкладыш, диск без покрытия (легированная и нержавеющая сталь, титан), оси разъемные.

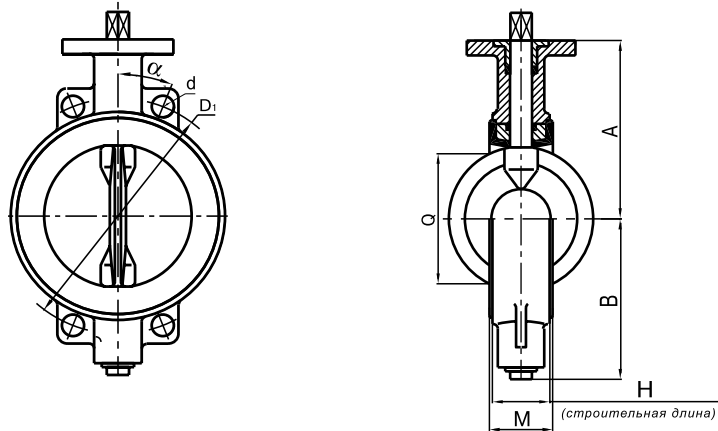


**Основные размеры и массы
DN 32-40 мм**



DN, мм	Размеры, мм										Масса, кг, не более
	A	B	L	D	d	h	b	D1	d	E	Материал корпуса
32	120	90	180	62	32	2	16	100	18	100	сталь
40	120	90	200	70	40	2	17	110	18	110	13,3

DN 50-800 мм



DN, мм	Размеры, мм										Масса, кг
	A	B	Q	M	H	PN 2,5 МПа					
						D1	d	α	n*		
50	120	90	20	49	43	125	18	45°	4	3,4	
65	135	97	48	49	43	145	18	22°30'	8	3,7	
80	140	100	55	52	46	160	18	22°30'	8	4,7	
100	150	117	83	59	52	190	22	22°30'	8	6,7	
125	170	127	110	62	56	220	26	22°30'	8	8,7	
150	180	163	135	65	56	250	26	22°30'	8	11,3	
200	210	193	183	74	64	310	26	15°	12	16,5	
250	272	227	230	74	68	370	30	15°	12	25,7	
300	312	256	279	85	78	430	30	11°15'	16	39,5	
400	360	376	372	110	102	550	33	11°15'	16	88,8	
500	430	408	465	136	127	660	39	9°	20	151,4	
600	495	473	560	163	154	770	39	9°	20	255	
800	600	548	676	220	200	990	45	7°30'	20+8**	480	

* – где n – число шпилек необходимых для крепежа затвора на трубопровод

** – где 20 число шпилек и 8 число болтов (шпилек)

КЛАССИФИКАТОР ОБОЗНАЧЕНИЯ ЗАТВОРОВ ДИСКОВЫХ СЕРИИ «ЭКСКЛЮЗИВ-М» ЗАО «АРМАТЭК»

А	М	1	·	7	1	·	2	1	4	3	3	–	У	К
1	2	3		4	5		6	7	8	9	10		11	12

1 ВИД ИЗДЕЛИЯ

А – затвор дисковый

2 СЕРИЯ

М – серия «ЭКСКЛЮЗИВ-М» (неразъемный корпус, модифицированный резинометаллический вкладыш).

3 ТИП ИСПОЛНИТЕЛЬНОГО МЕХАНИЗМА

0 – Без исполнительного механизма
 1 – Ручной привод (рукоятка)
 2 – Ручной привод (редуктор)
 6 – Пневмопривод
 7 – Электропривод «МЭОФ» (ОАО «ЗЭИМ»)
 А – Электропривод «Аида»
 Е – Электропривод «Аида» во взрывозащищенном исп.
 М – Электропривод «МЭОФ» во взрывозащищенном исп. (ОАО «ЗЭИМ»)
 S – Электропривод «МЭОФ» во взрывозащищенном исп. (ОАО «СКБ СПА»)
 П – Электропривод «АРМАТЭК»
 У – Электропривод «АР-МОНЕД»
 W – Электропривод «АРМАТЭК – МО» во взрывозащищенном исп.
 N – Электропривод «АРМАТЭК – МО»

4 НОМИНАЛЬНОЕ ДАВЛЕНИЕ

Шифр	PN, МПа
7	2,5

5-6 УСЛОВНЫЙ ПРОХОД

Шифр	DN, мм	Шифр	DN, мм
07	32	15	200
08	40	16	250
09	50	17	300
10	65	19	400
11	80	20	500
12	100	21	600
13	125	22	800
14	150		

7 КЛИМАТИЧЕСКОЕ ИСПОЛНЕНИЕ

1 – У (от -40 до 40°C)
 2 – ОМ (от -40 до 45°C)
 4 – УХЛ (от -60 до 40°C)
 5 – Т (от -10 до 50°C)
 6 – У (от -40 до 40°C), экспорт
 7 – УХЛ (-60 до 40°C), экспорт
 8 – Т (от -10 до 50°C), экспорт
 9 – ОМ (от -40 до 45°C), экспорт

8 КОНСТРУКЦИЯ И МАТЕРИАЛ ОСЕЙ

1 – разъемная титановая
 4 – разъемная нержавеющая

9 КОНСТРУКЦИЯ ВКЛАДЫША

3 – резинометаллический

10 МАТЕРИАЛ КОРПУСА

3 – сталь углеродистая
 4 – сталь нержавеющая
 9 – сталь низколегированная низкотемпературная

11 МАТЕРИАЛ ВКЛАДЫША

А – резиновая смесь на основе СКЭПТ
 У – резиновая смесь на основе СКЭП
 Р – резиновая смесь на основе СКН
 W – резиновая смесь, имеющая разрешение на контакт с пищевой средой
 Я – резиновая смесь на основе СКН
 Z – композиции (резиновые смеси) на основе СКЭП, СКЭПТ и СКФ
 П – композиции (резиновые смеси) на основе СКН, СКЭП, СКЭПТ, СКФ)
 Г – резиновая смесь на основе СКИ
 N – резиновая смесь на основе СКН
 Ф – резиновая смесь на основе фторкаучука

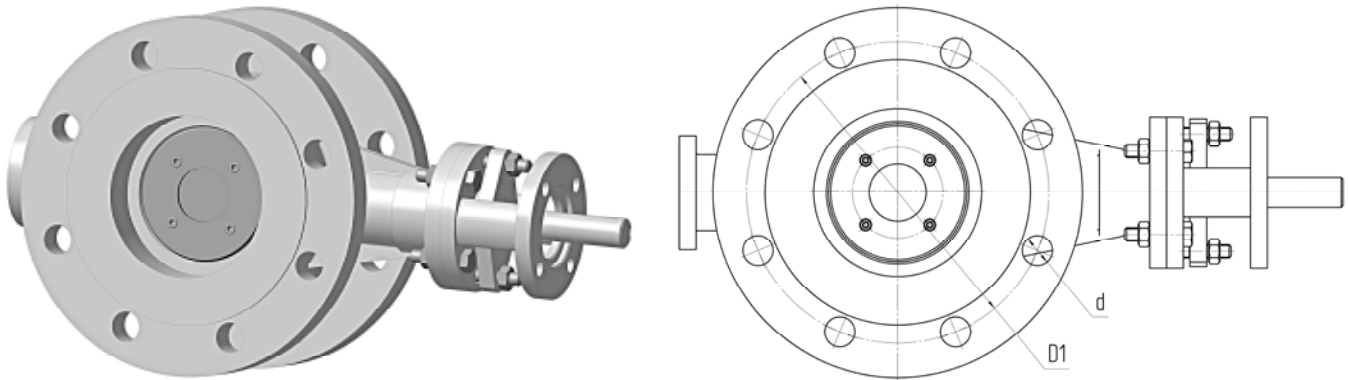
12 МАТЕРИАЛ ДИСКА

С – Сталь легированная
 К – Сталь нержавеющая(хромоникелевая)
 Л – Сплав нержавеющей (хромоникельмолибденовая)
 J – Титан

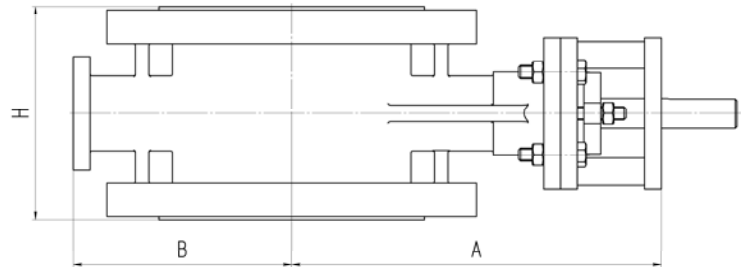
Затворы дисковые серии «АТЛАНТ»
DN 65-1800 мм, PN 1,6; 2,5; 4,0 МПа
Герметичность по классу А, ГОСТ Р 9544-2015
ТУ 3741-060-35491454-2010
ТУ 3741-061-35491454-2010 (в экспортном исполнении)

Рекомендуются для установки на трубопроводы в качестве запорных и регулирующих устройств при рабочем давлении до 4,0 МПа и при высоких температурах (до +400°C).

Конструкция: неразъемный корпус, диск с многослойным металлографитовым уплотнением.

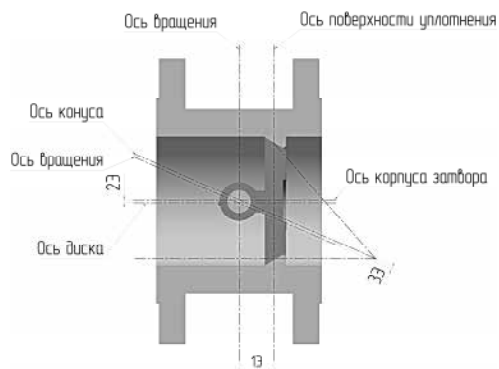


положение затвора на трубопроводе



Размеры, мм																		
DN, мм	PN 1,6 МПа						PN 2,5 МПа						PN 4,0 МПа					
	A	B	H	D1	d	n*	A	B	H	D1	d	n*	A	B	H	D1	d	n*
65	193	118	112	145	18	4	193	118	112	145	18	8	193	118	112	145	18	8
80	201	126	114	160	18	8	201	126	114	160	18	8	201	126	114	160	18	8
100	255	124	127	180	18	8	250	122,5	127	190	22	8	250	122,5	127	190	22	8
125	302	135	140	210	18	8	292	130	135	220	26	8	292	130	135	220	26	8
150	325	182	140	240	22	8	312	155	140	250	26	8	312	155	140	250	26	8
200	380	220	152	295	22	12	385	185	152	310	26	12	385	185	152	320	30	12
250	415	257	165	355	26	12	411	273	165	370	30	12	411	273	250	385	33	12
300	457	310	178	410	26	12	475	308	178	430	30	16	475	308	270	450	33	16
400	571	355	216	525	30	16	571	355	216	550	36	16	571	355	310	585	39	16
500	640	450	229	650	33	20	645	425	229	660	36	20	645	425	350	670	42	20
600	758	475	267	770	36	20	745	482	267	770	39	20	745	482	390	795	48	20
800	845	600	318	950	39	24	840	590	318	990	46	24	-	-	-	-	-	-
1000	976	699	410	1170	42	28	975	710	410	1210	56	28	-	-	-	-	-	-
1200	1222	802	470	1390	48	32	-	-	-	-	-	-	-	-	-	-	-	-
1400	1230	910	530	1590	48	36	-	-	-	-	-	-	-	-	-	-	-	-
1600	1345	1030	600	1820	55	40	-	-	-	-	-	-	-	-	-	-	-	-
1800	1448	1135	670	2020	55	44	-	-	-	-	-	-	-	-	-	-	-	-

* – где n – количество отверстий на фланце затвора.



Принцип конструкции:

Первый эксцентриситет. Смещение 1 плоскости:

Ось уплотнения поверхности смещена от оси вращения, что создает полный контакт по всему периметру уплотняющих поверхностей.

Второй эксцентриситет. Смещение 2 плоскости:

Ось вращения смещена от оси трубопровода, что позволяет проводить простое открывание арматуры.

Третий эксцентриситет. Смещение 3 плоскости:

Третье смещение образует коническое прилегание диска при закрытии, которое обеспечивает плавное стопроцентное перекрытие без повреждения (деформации) седловой части корпуса.

Преимущества трехэксцентриковых поворотных затворов Атлант:

- тройной эксцентриситет значительно снижает показатель трения в точках контакта диска и седла, обеспечивая долговечность и увеличенный рабочий ресурс дискового затвора;
- поскольку трение между диском и седлом ничтожно мало, требуемый крутящий момент для управления затвором мал, если сравнивать с другими типами дросселирующей арматуры;
- отсутствует деформация уплотнения;
- металлографитовое уплотнение – эксплуатация с высокой надёжностью в тяжелых условиях работы при повышенных температурах (до +400 °С);
- предельная плотность перекрытия при высоком давлении;
- большой диапазон размеров и давлений (DN 65-1800, PN 1,6-4,0 МПа);
- длительный срок службы;
- отличные показатели надежности;
- возможность использования в качестве регулирующей арматуры.

Основные сферы применения:

Трехэксцентриковые поворотные затворы предназначены для промышленного применения, требующего исключительную безопасность и высокую надежность системы при относительной простоте обслуживания.

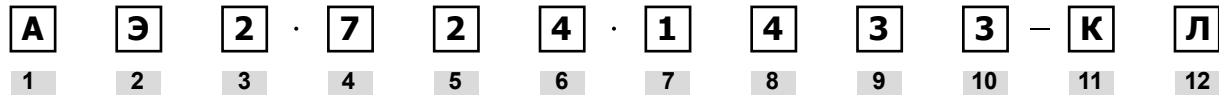
Основная область применения – тепловая энергетика (пар, конденсат, сетевая вода), где температура рабочей среды может достигать +400 °С, а рабочее давление составлять до 4 МПа.

Трехэксцентриковые поворотные затворы применяются на технологических трубопроводах в нефтяной, нефтеперерабатывающей, нефтехимической, металлургической, газовой, газоперерабатывающей, химической промышленности, горной промышленности и др.

Масса затворов «Атлант» с редуктором, пневмоприводом и электроприводом

Условный проход DN, мм	Масса затворов с редуктором, кг, не более	Масса затворов с пневмоприводом, кг, не более	Масса затворов с электроприводом, кг, не более
65	25	27	-
80	32	35	32
100	40	45	40
125	46	57	48
150	49	60	51
200	93	107	95
250	119	151	120
300	126	159	156
400	200	288	227
500	325	445	355
600	508	628	538
800	1236	-	1266
1000	1595	-	1625
1200	2155	-	2185
1400	3120	-	3150
1600	3770	-	3800
1800	4370	-	4400

КЛАССИФИКАТОР ОБОЗНАЧЕНИЯ ЗАТВОРОВ ДИСКОВЫХ СЕРИИ «АТЛАНТ»



1 ВИД ИЗДЕЛИЯ

А – затвор

2 СЕРИЯ

Э – серия «АТЛАНТ» (с тройным эксцентриситетом)

3 ТИП ИСПОЛНИТЕЛЬНОГО МЕХАНИЗМА

0 – Без исполнительного механизма
 2 – Ручной привод (редуктор)
 6 – Пневмопривод
 7 – Электропривод «МЭОФ» (ОАО «ЗЭИМ»)
 А – Электропривод «Аума»
 Е – Электропривод «Аума» во взрывозащищенном исп.
 М – Электропривод «МЭОФ» во взрывозащищенном исп. (ОАО «ЗЭИМ»)
 S – Электропривод «МЭОФ» во взрывозащищенном исп. (ОАО «СКБ СПА»)
 П – Электропривод «АРМАТЭК»
 U – Электропривод «АР-МОНЕД»
 W – Электропривод «АРМАТЭК – МО» во взрывозащищенном исп.
 N – Электропривод «АРМАТЭК – МО»

4 НОМИНАЛЬНОЕ ДАВЛЕНИЕ*

Шифр	PN, МПа
6	1,6
7	2,5
8	4,0

5-6 УСЛОВНЫЙ ПРОХОД

Шифр	DN, мм	Шифр	DN, мм
10	65	20	500
11	80	21	600
12	100	22	800
13	125	24	1000
14	150	25	1200
15	200	26	1400
16	250	27	1600
17	300	28	1800
19	400		

7 КЛИМАТИЧЕСКОЕ ИСПОЛНЕНИЕ

1 – У (от -40 до 40°C)
 2 – ОМ (от -40 до 45°C)
 4 – УХЛ (от -60 до 40°C)
 5 – Т (от -10 до 50°C)
 6 – У (от -40 до 40°C), экспорт
 7 – УХЛ (от -60 до 40°C), экспорт
 8 – Т (от -10 до 50°C), экспорт
 9 – ОМ (от -40 до 45°C), экспорт

8 МАТЕРИАЛ ОСИ

4 – Легированная

9 МАТЕРИАЛ ДИСКА

3 – Углеродистая сталь
 4 – Нержавеющая сталь

10 МАТЕРИАЛ КОРПУСА

3 – Углеродистая сталь
 4 – Нержавеющая сталь

11 МАТЕРИАЛ СЕДЛА

К – Металл

12 МАТЕРИАЛ УПЛОТНИТЕЛЬНОГО КОЛЬЦА ДИСКА

Л – Сталь нержавеющая + графит.

Примечание:

- 1)* – Давление PN 4,0 МПа – до DN 600; Давление PN 2,5 МПа – до DN 1000; Давление PN 1,6 МПа – до DN 1800.
 2) Позиции пунктов 3, 11, 12 классификатора могут быть расширены по наименованиям позиций.

**ПРИСОЕДИНИТЕЛЬНЫЕ РАЗМЕРЫ И РЕКОМЕНДАЦИИ ПО МОНТАЖУ
для затворов дисковых «ГАРАНТ», «ЭКСКЛЮЗИВ»,
«ЭКСКЛЮЗИВ-М», «СТАНДАРТ» и «УНИВЕРСАЛ»**

Затворы с симметричным диском являются межфланцевыми (стяжными).

Присоединительные размеры ответных фланцев трубопровода для затворов соответствуют ГОСТ 33259-15 (тип 01 или тип 11, исполнение В, ряд 1).

Выбор фланцев происходит в соответствии с давлением рабочей среды.

Для монтажа затвора необходимо использовать болты по ГОСТ 7798-70 или резьбовые шпильки по ГОСТ 22042-76. Для правильного подбора компонентов крепежа рекомендуем воспользоваться таблицей.

**Рекомендуемые шпильки и болты для монтажа затворов
на трубопровод**

Наименование	DN, мм	PN, МПа	Комплект крепежа		Масса, кг
			Размер шпильки	Кол-во на ед. арматуры	
Затворы дисковые (монтажные вставки)	32/40	1	M16x80	8	1,5
		1,6			
		2,5			
	50	1	M16x130	4	1,1
		1,6			
		2,5			
	65-80	1	M16x130	8	1,1
		1,6	M16x150		1,2
		2,5			2,4
	100-125	1	M16x150	8	2,4
		1,6			
	100	2,5	M20x160		3,9
	125-150	2,5	M24x180	8	6,6
	150-200	1	M20x180	8	4,3
		1,6			
	250	1	M20x180	12	6,6
	200	1,6			
	300	1	M20x200		7,0
	200	2,5	M24x200	12	10,6
	250-300	1,6			
	250	2,5	M27x220	12	15,1
	300	2,5		16	20,1
	400	1	M24x240	16	16,5
		1,6	M27x260	16	23
		2,5	M30x260	16	29
	500	1	M24x260	20	22
		1,6	M30x300	20	40,7
		2,5	M36x320	20	64,1
	600	1	M27x320	20	67,3
		1,6	M36x340	20	67,3
2,5		20		67,3	
800	1	M30x400	20 (шпилек)	47,3	
		M30x100/M30x130	8 (болтов)/8 (шпилек)	8,3/10,5	
	1,6	M36x400	20 (шпилек)	76,8	
		M36x100/M36x140	8 (болтов)/8 (шпилек)	13,3/17,4	
	2,5	M42x440	20 (шпилек)	117,3	
		M42x125/M42x170	8 (болтов)/8 (шпилек)	21,3/28,6	

Монтаж межфланцевых дисковых затворов на трубопровод осуществляется в два этапа:

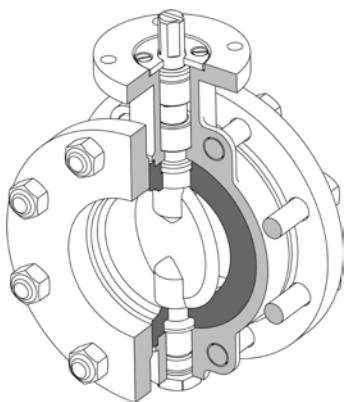
1. ПОДГОТОВКА ТРУБОПРОВОДА ПЕРЕД МОНТАЖОМ ЗАТВОРОВ

1. Перед монтажом затвора необходимо проверить внутренние диаметры фланцев трубопровода. Для исключения повреждения поворотного диска затвора, размер внутреннего диаметра фланца должен быть не менее:

DN, мм	50	65	80	100	125	150	200	250	300	400	500	600	800
D1, мм	38	55	70	90	120	138	190	245	290	380	470	560	700

DN – условный диаметр устанавливаемого затвора.

D1 – размер внутреннего диаметра фланцев.



2. Конструкция затвора исключает необходимость применения дополнительных уплотнений по фланцам. (Рис. 1) **При монтаже не допускается использовать межфланцевые уплотнения!**
3. Перед монтажом проверить, чтобы диск затвора был повернут от закрытого положения на $10^\circ - 15^\circ$ (рис.2). Установка затвора при закрытом положении диска приводит к значительным напряжениям в резиновом вкладыше, что в свою очередь увеличивает крутящий момент, необходимый для открытия затвора, и уменьшает срок службы резинового вкладыша. (Рис. 3)
4. При установке затвора на трубопровод необходимо, чтобы магистральные фланцы были приварены без перекосов.
5. Для монтажа затвора необходимо использовать резьбовые шпильки ГОСТ 22042-76 или болты ГОСТ 7798-70. Рекомендуемые размеры шпилек и болтов см. стр. 26.

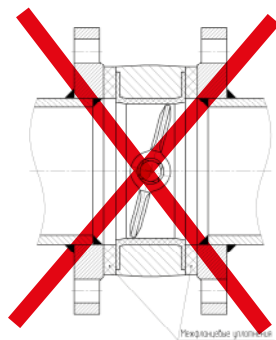


Рис. 1

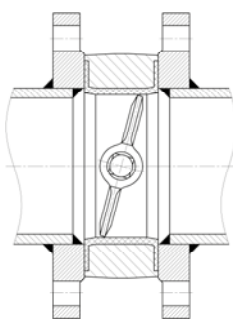


Рис. 2

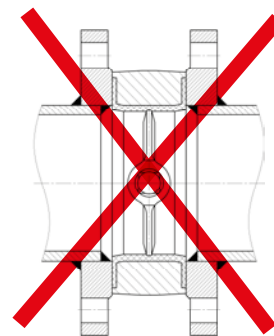


Рис. 3

2. УСТАНОВКА ЗАТВОРОВ ДИСКОВЫХ НА ТРУБОПРОВОД

Рекомендуется на горизонтальных трубопроводах устанавливать дисковые затворы осью поворота диска горизонтально.

На новом трубопроводе:

1. Установить затвор между фланцами, вставить стяжные шпильки, отцентрировать затвор между фланцами, произвести предварительную затяжку стяжных шпилек гайками.
2. Выставить затвор с фланцами по оси трубопровода.
3. Прихватить сваркой фланцы к трубопроводу.
4. Извлечь затвор из межфланцевого пространства. **Внимание:** категорически запрещается производить приварку фланцев к трубопроводу, когда затвор посажен между фланцами, т.к. могут иметь место повреждения уплотнительных поверхностей вкладыша. (Рис.4)
5. После удаления затвора произвести окончательную приварку фланцев, затем дать узлу остыть.
6. Проверить монтажное положение диска затвора: диск должен быть открыт на $10^\circ - 15^\circ$.
7. Посадить затвор на свое место, отцентрировать его, вставить стяжные шпильки, пропустив их через отверстия во фланцах трубопровода и корпусе затвора.
8. Открыть проходное отверстие затвора до конца, повернув диск в положение «ОТКРЫТО».
9. Осторожно и равномерно (по перекрестной схеме) произвести ручную затяжку стяжных шпилек. Обратите внимание на то, чтобы фланцы при этом сохраняли соосность и параллельность друг другу.
10. Медленно закрывая затвор, убедитесь в свободном перемещении выступающей части диска в трубопроводе.
11. Открыв затвор, произведите окончательную затяжку стяжных шпилек по перекрестной схеме.

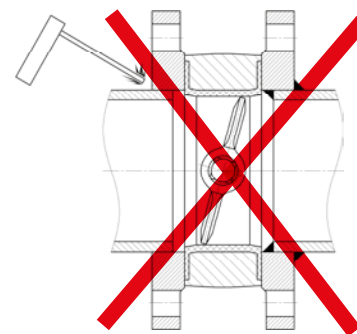


Рис. 4

При наличии монтажных вставок:

1. Установить монтажную вставку между фланцами, вставить стяжные шпильки, произвести предварительную затяжку стяжных шпилек гайками.
2. Выставить монтажную вставку с фланцами по оси трубопровода.
3. Приварить фланцы к трубопроводу, дать узлу охладиться.
4. Извлечь монтажную вставку из межфланцевого пространства.

Далее п. 6-11 инструкции по установке затвора.

На эксплуатирующемся трубопроводе:

1. Проверить расстояние между фланцами, при необходимости раздвинуть фланцы в размер, превышающий строительную длину затвора на 10-20 мм, используя для этого подручные приспособления. (Рис. 5)
2. Проверить монтажное положение диска затвора: диск должен быть повернут от закрытого положения на 10°-15°.
3. Посадить затвор на свое место, отцентрировать его, вставить стяжные шпильки, пропустив их через отверстия во фланцах трубопровода и корпусе затвора.
4. Открыть проходное отверстие затвора до конца, повернув диск в положение «ОТКРЫТО».
5. Осторожно убрать подручные приспособления, которыми раздвигали фланцы и затем равномерно (по перекрестной схеме) произвести ручную затяжку стяжных шпилек. Обратите внимание на то, чтобы фланцы при этом сохраняли соосность и параллельность друг другу.
6. Медленно закрывая затвор, убедитесь в свободном перемещении выступающей части диска в трубопроводе.
7. Открыв затвор, произведите окончательную затяжку стяжных шпилек по перекрестной схеме.

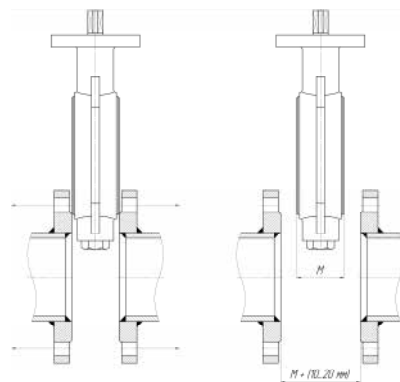


Рис. 5

Демонтаж затворов

1. Проверить положение диска в проходном отверстии затвора и, при необходимости, изменить его таким образом, чтобы диск был повернут на 10° – 15° в монтажное положение.
2. Отвернуть гайки стяжных шпилек, извлечь шпильки из отверстий фланцев и корпуса.
3. Используя подручные приспособления, раздвинуть фланцы и извлечь затвор.

ПРИСОЕДИНИТЕЛЬНЫЕ РАЗМЕРЫ И РЕКОМЕНДАЦИИ ПО МОНТАЖУ для затворов дисковых серии «АТЛАНТ»

Затворы дисковые трехэксцентриковые являются фланцевыми.

Присоединительные размеры затворов соответствуют ГОСТ 33259-15 (тип 01 или тип 11, исполнение В, ряд 1).

Для монтажа затвора необходимо использовать болты по ГОСТ 7798-70 и плоские эластичные прокладки.

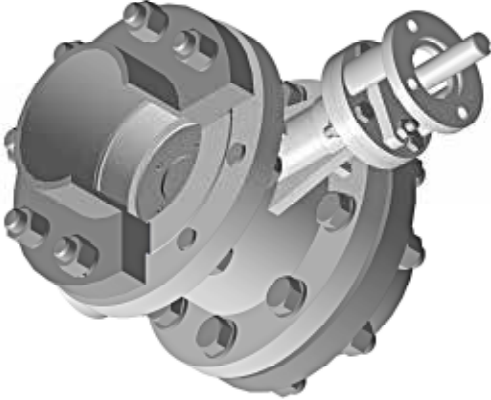
Для правильного подбора комплектов крепежа рекомендуем воспользоваться таблицей.

Рекомендуемые болты и шпильки для монтажа затворов на трубопровод

DN, мм	размер болта	Количество	размер болта	Количество	размер шпильки	Количество
	PN 1,6 МПа		PN 2,5 МПа		PN 4,0 МПа	
65	M16x80	8	M16x80	16	M16x80	16
80	M16x80	16	M16x80	16	M16x80	16
100	M16x80	16	M20x90	16	M20x90	16
125	M16x80	16	M24x100	16	M24x100	16
150	M20x90	16	M24x100	16	M24x100	16
200	M20x100	24	M24x100	24	M27x130	24
250	M24x100	24	M27x130	24	M30x140	24
300	M24x100	24	M27x130	24	M30x140	24
400	M27x130	32	M33x140	32	M36x180	32
500	M30x140	40	M36x180	40	M39x190	40
600	M33x150	40	M36x180	40	M45x220	40
800	M36x180	48	M45x220	48	-	-
900	M36x180	56	M45x220	56	-	-
1000	M39x190	56	M52x220	56	-	-
1200	M45x240	64	-	-	-	-
1400	M45x220	72	-	-	-	-
1600	M52x220	80	-	-	-	-
1800	M52x220	88	-	-	-	-

Монтаж фланцевых дисковых затворов «АТЛАНТ» на трубопровод:

1. ПОДГОТОВКА ТРУБОПРОВОДА ПЕРЕД МОНТАЖОМ ЗАТВОРОВ



1. Перед монтажом затвора необходимо проверить внутренние диаметры фланцев трубопровода для исключения повреждения поворотного диска.
2. При установке затвора на трубопровод необходимо, чтобы магистральные фланцы были приварены без перекосов.
3. Для монтажа затвора необходимо использовать резьбовые шпильки ГОСТ 22042-76 или болты ГОСТ 7798-70 и плоские эластичные прокладки ГОСТ 15180-86.

2. УСТАНОВКА ЗАТВОРОВ ТРЕХЭКСЦЕНТРИКОВЫХ НА ТРУБОПРОВОД

Установка исключительно осью поворота диска горизонтально!

Если монтаж производится на новом трубопроводе:

1. Посадить затвор с эластичными прокладками между двумя фланцами, вставить болты на свое место, отцентрировать затвор между фланцами, произвести предварительную затяжку болтов.
2. Выставить затвор с фланцами по оси трубопровода.
3. Прихватить фланцы сваркой к трубопроводу.
4. Извлечь затвор из межфланцевого пространства.
5. После удаления затвора произвести окончательную приварку фланцев, затем дать узлу охладиться.

Внимание: категорически запрещается производить приварку фланцев к трубопроводу, когда затвор посажен между фланцами, т.к. могут иметь место повреждение уплотнительных поверхностей. (Рис. 6)

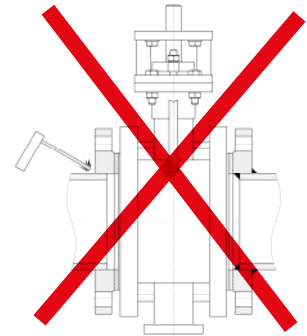


Рис. 6

Если монтаж производится на эксплуатирующийся трубопровод, необходимо:

1. Проверить расстояние между фланцами, при необходимости раздвинуть фланцы в размер, превышающий строительную длину затвора на 10-20 мм, используя для этого подручные приспособления. (Рис. 7)
2. Посадить затвор с эластичными прокладками на свое место, отцентрировать его, вставить болты, пропустив их через отверстия во фланцах трубопровода и корпусе затвора.
3. Осторожно убрать подручные приспособления, которыми раздвигали фланцы и затем равномерно (по перекрестной схеме) производить ручную затяжку болтов. Обратите внимание на то, чтобы фланцы при этом сохраняли соосность и параллельность друг другу.

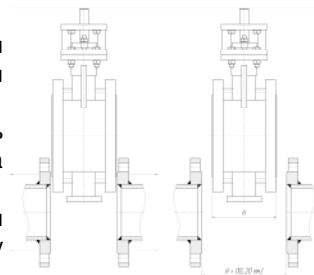


Рис. 7

Демонтаж затворов с трубопровода:

1. Отвернуть гайки болтов, извлечь болты из отверстий фланцев и корпуса.
2. Используя подручные приспособления, раздвинуть фланцы и извлечь затвор.

Гарантия завода-изготовителя на затворы дисковые

На всю продукцию производства ЗАО «АРМАТЭК» распространяются гарантийные и послегарантийные обязательства.

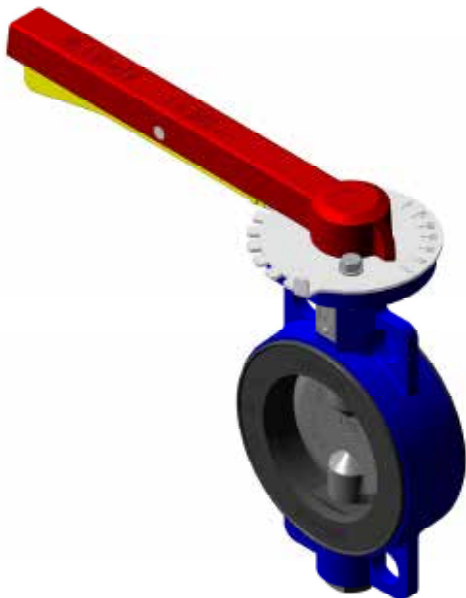
Гарантийный срок службы изделия – 12 месяцев.

Гарантийные обязательства исполняются при предъявлении оригинала или копии паспорта изделия. Вся сопроводительную документацию необходимо хранить в течение всего срока эксплуатации оборудования. Паспорта изделий защищены от подделки. На всю сопроводительную документацию ставится штамп: «Отгрузке на экспорт не подлежит», за исключением заказов, в которых заранее оговаривается экспортное исполнение продукции.

1.2. Затворы дисковые с ручным управлением

ЗАТВОРЫ ДИСКОВЫЕ СЕРИЙ «ГАРАНТ», «УНИВЕРСАЛ», «СТАНДАРТ», «ЭКСКЛЮЗИВ» И «ЭКСКЛЮЗИВ-М» С РУКОЯТКОЙ

DN 32-150 мм



DN 200-300 мм



Основные материалы и типы конструкций

Детали	Тип конструкции	
	С клавишей (DN 32-150)	С винтом (DN 200-300)
Планка	Сталь	Сталь
Рукоятка	Алюминий	Сталь
Пружина	Сталь	-
Клавиша	Алюминий	-
Винт	-	Сталь

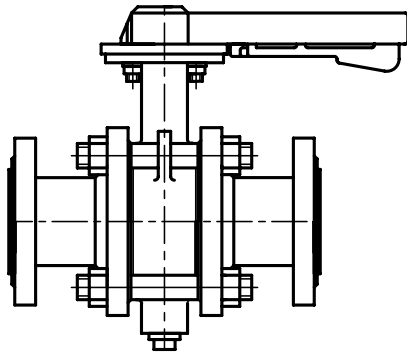
Рукоятка обеспечивает быстрое открытие и закрытие затвора. Затворы с ручным управлением имеют надежную конструкцию и высокие технические характеристики при малых габаритах и небольшом весе.

Примечание: у затворов DN 32-150 планка позволяет фиксировать рукоятку с интервалом в 15°. Рукоятка с винтом может быть зафиксирована в любом положении.

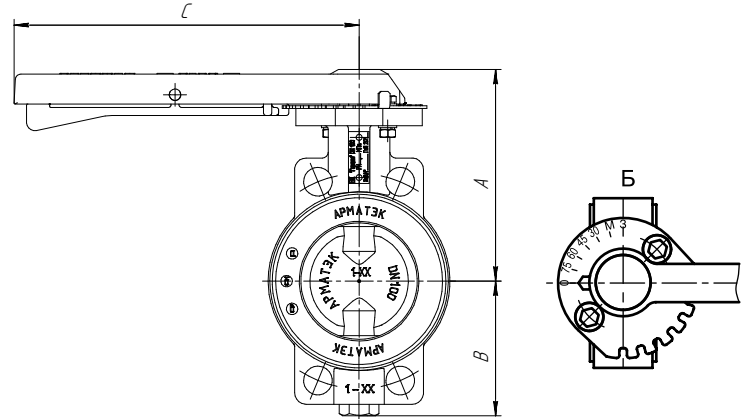
По отдельному заказу комплектуется датчиками крайних положений (блоком концевых выключателей).

Основные размеры и массы

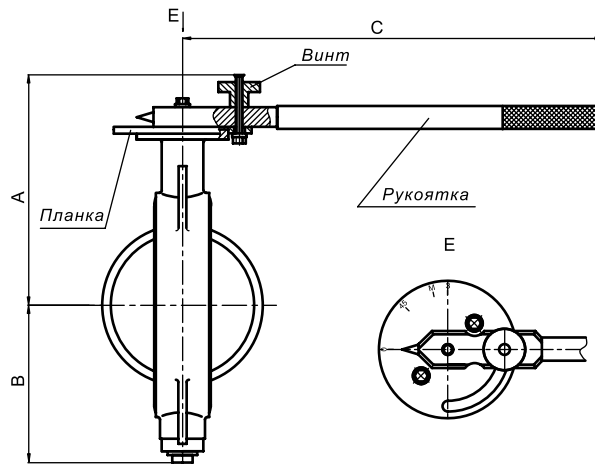
DN 32-40 мм



DN 50-150 мм



DN 200-300 мм

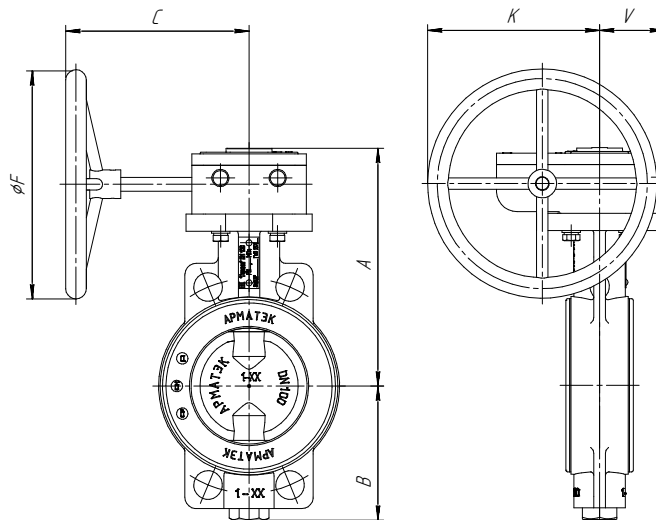


Тип конструкции	DN, мм	Размеры, мм										Масса, кг, не более								
		Серия «Гарант»		Серия «УНИВЕРСАЛ»		Серия «СТАНДАРТ»				Серии «ЭКСКЛ.», «ЭКСКЛ.-М»		C	Серия «Гарант»		Серия «УНИВЕРСАЛ»		Серия «СТАНДАРТ»			Серии «ЭКСКЛ.», «ЭКСКЛ.-М»
		Материал корпуса затвора дискового											Материал корпуса затвора дискового							
		Сталь		ВЧШГ		ВЧШГ, Сталь неразъемная ось		Сталь разъемная ось		Сталь			Сталь	ВЧШГ	Неразъемная ось		Разъемная ось	Сталь		
A	B	A	B	A	B	A	B	A	B	ВЧШГ	Сталь	Сталь								
С клавишей	32	153	90	143	65	174	60	153	90	153	90	200	15	13,4	13,1	13,7	13,6	13,6		
	40	153	90	143	65	174	60	153	90	153	90	200	15,7	14,5	14,2	14,8	14,7	14,7		
	50	153	90	143	65	174	60	153	90	153	90	200	3,8	3,4	3,1	3,25	3,15	3,8		
	65	-	-	-	-	186	70	168	95	168	97	200	-	-	3,8	4,2	4,1	4,1		
	80	173	100	165	80	191	80	173	102	173	100	200	5,9	4,2	4,7	5,2	5,1	5,1		
	100	183	117	183	120	209	90	183	117	183	117	300	7,6	6,6	6	6,5	6,5	7,5		
	125	-	-	203	135	224	112	-	-	203	127	300	-	8,2	8	8,7	-	9,5		
	150	213	163	213	150	236	128	-	-	213	163	300	11,8	10,1	9,2	10,2	-	12,1		
С винтом	200	277	193	277	175	310	155	-	-	277	193	500	25	22,2	17,9	19,3	-	21		
	250	339	227	339	220	340	187	-	-	339	227	800	32,8	32,6	25,8	27,8	-	31,7		
	300	379	256	379	250	378	220	-	-	379	256	800	53	43	39,3	43,7	-	45,5		

ЗАТВОРЫ ДИСКОВЫЕ СЕРИЙ «ГАРАНТ», «УНИВЕРСАЛ», «СТАНДАРТ», «ЭКСКЛЮЗИВ» И «ЭКСКЛЮЗИВ-М» С РЕДУКТОРОМ

DN 32-800 мм

Основные размеры и массы



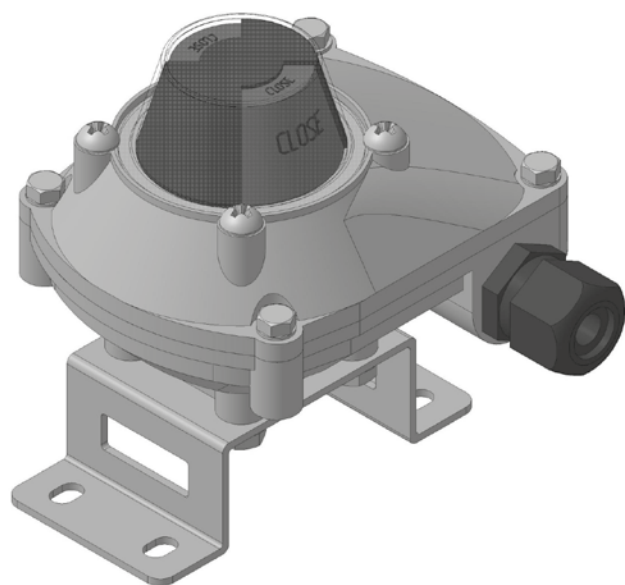
DN, мм	Размеры, мм										Масса, кг, не более											
	Серия «Гарант»		Серия «УНИВЕРСАЛ»		Серия «СТАНДАРТ»				Серии «ЭКСКЛ.» «ЭКСКЛ.-М»		C	F	K	V	Серия «Гарант»		Серия «УНИВЕРСАЛ»		Серия «СТАНДАРТ»		Серии «ЭКСКЛ.» «ЭКСКЛ.-М»	
	Материал корпуса затвора дискового														Материал корпуса затвора дискового							
	Сталь		ВЧШГ		ВЧШГ, Сталь неразъемная ось		Сталь разъемная ось		Сталь		Сталь	ВЧШГ	неразъемная ось		разъемная ось		Сталь					
A	B	A	B	A	B	A	B	A	B	ВЧШГ			Сталь	Сталь	Сталь							
32	145	90	135	65	166	60	145	90	145	90	160	140	42	51,5	21,4	19,6	19	19,3	19,8	20		
40	145	90	135	65	166	60	145	90	145	90	160	140	42	51,5	22,3	20,7	20,1	20,4	21,1	21,3		
50	145	90	135	65	166	60	145	90	145	90	160	140	42	51,5	7,1	6,6	6,3	6,7	7,3	7		
65	-	-	-	-	178	70	160	95	160	95	160	140	42	51,5	-	-	7	7,3	8,6	7,3		
80	165	100	158	80	183	80	165	102	165	100	160	140	42	51,5	9,1	7,4	7,9	8,2	8,9	8,3		
100	176	117	178	120	202	90	176	117	176	117	160	200	50	56,5	12	11	10,4	10,9	12	11,9		
125	-	-	196	135	217	112	-	-	196	127	160	200	50	56,5	-	12,6	12,4	12,8	-	13,9		
150	206	163	206	150	229	128	-	-	206	163	160	200	50	56,5	16,2	14,5	13,6	14	-	16,5		
200	240	193	240	175	273	155	-	-	240	193	215	250	60	61,5	25,6	22,9	18,6	19	-	21,7		
250	312	227	312	220	313	187	-	-	312	227	225	300	60	71,5	36,9	36,7	29,9	30,8	-	35,8		
300	352	256	352	250	351	220	-	-	352	256	225	300	60	71,5	57,1	47,1	43,4	44,8	-	49,6		
400	413	316	413	300	-	-	-	-	413	316	325	600	77,5	81,5	107,5	101,9	-	-	-	105,7		
500	493	408	-	-	-	-	-	-	493	408	395	600	104,5	102	193,6	-	-	-	-	183		
600	558	473	-	-	-	-	-	-	558	473	395	600	104,5	102	264,6	-	-	-	-	286,6		
800	668	548	-	-	-	-	-	-	668	548	416	600	130	142	592,8	-	-	-	-	510,8		

Основные материалы редукторов

DN затвора дискового, мм	Материал основных деталей				
	Корпус	Крышка	Червяк	Червячное колесо	Маховик
32-800	Алюминий	Алюминий	Сталь	Спекаемый порошок (медь/сталь)	Сталь

За счет небольших размеров и удобного маховика обеспечивается легкое управление затвором с минимальным усилием. Редукторы производства ЗАО «АРМАТЭК» имеют надежную конструкцию и высокие технические характеристики. Редуктора производства ЗАО «АРМАТЭК» изготавливаются согласно ТУ 3791-014-35491454-2001. Имеют степень защиты IP-67 по ГОСТ 14254-2015. По отдельному заказу комплектуются датчиками крайних положений (блоком концевых выключателей).

БЛОК КОНЦЕВЫХ ВЫКЛЮЧАТЕЛЕЙ. Тип А-250.



Технические характеристики.

- Степень защиты IP67
- Визуальный указатель положения
- Тип выключателя механический
- Климатическое исполнение -40...+80°C
- Материал основных частей:
Корпус – алюминий
Индикатор – пластик
220 VAC – 3A
220 VDC – 0.2A
Резьба под кабельный ввод М20х1,5.
Диаметр кабеля Ø6-13 мм.

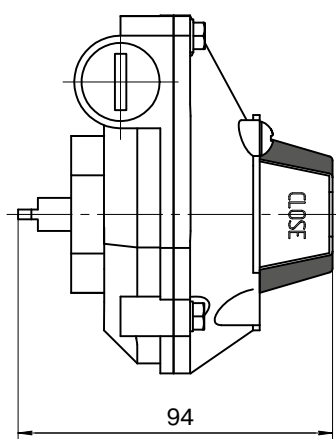
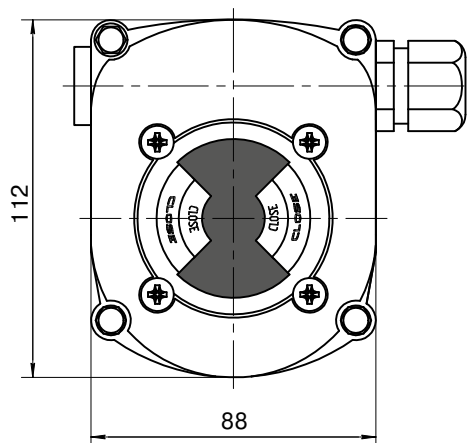
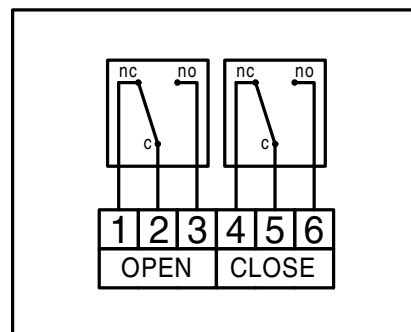


Схема
электрических соединений

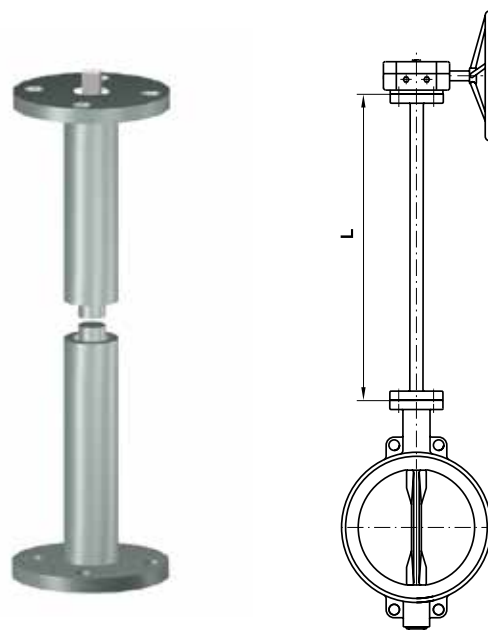


ЗАТВОРЫ ДИСКОВЫЕ С ДИСТАНЦИОННЫМ УПРАВЛЕНИЕМ

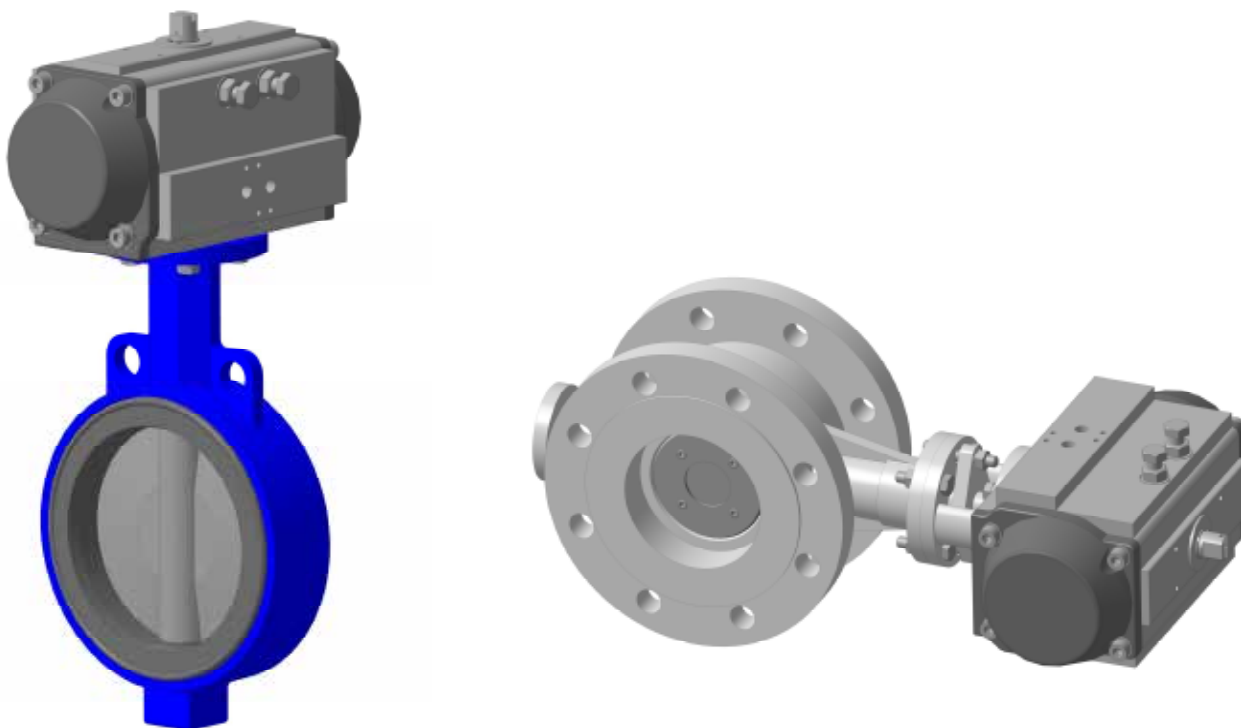
DN 32 – 1800 мм

Конструкция изделия обеспечивает герметичность в затворе по классу А ГОСТ 9544-2015 и исключает протечку рабочего продукта во внешнюю среду. Длина стандартной колонны дистанционного управления L = 100...12000 мм.

- Затворы дисковые с дистанционным управлением можно устанавливать в сухие и затопленные колодцы, а также под землю.
- На затвор дисковый с дистанционным управлением может быть установлен любой тип исполнительного механизма.
- Колонна дистанционного управления изготавливается из углеродистой, хладостойкой или нержавеющей стали.
- Затворы дисковые с дистанционным управлением поставляют заказчику в разобранном виде.



1.3. Затворы дисковые с пневмоприводом



Рабочее положение затвора

Пневматический привод представляет собой устройство, в котором поступательное движение поршней преобразуется во вращательное движение выходного вала при помощи зубчато-реечной передачи.

Характеристики пневмоприводов стандартного исполнения:

- Алюминиевый корпус, обработка внутренней поверхности Ra=0,4-0,6;
- Поршни из алюминиевого сплава, литьё под давлением;
- Крышка из алюминиевого сплава, литьё под давлением;
- Вал из углеродистой стали, никелированный.

Управляющая среда:

воздух класса 4 по ГОСТ 17433 – 80

Давление управляющей среды в пределах:

от 0,6 МПа до 0,8 МПа

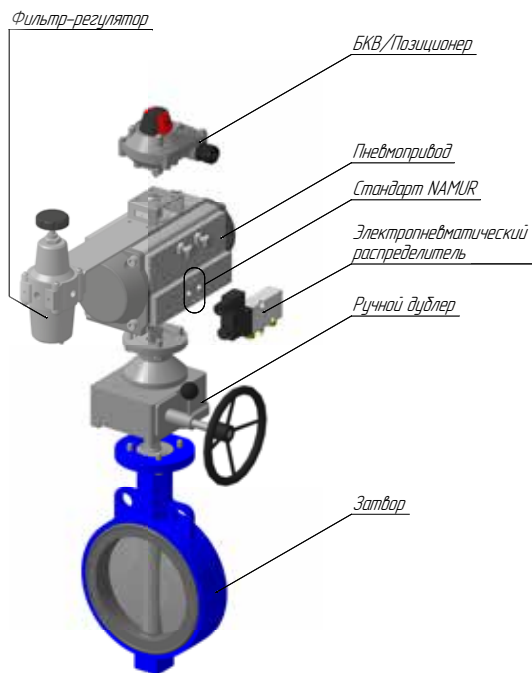
Климатическое исполнение:

от -40 до +80°C, -60°C по запросу

Степень защиты: IP 65

Пневматический привод производства ЗАО «АРМАТЭК» выпускается по ТУ 3791- 065-35491954-2012

Комплектация пневмоприводов



- Электропневматический распределитель**
 Устройство, предназначенное для переключения направления подачи сжатого воздуха (порт А и В) к пневматическому приводу в автоматическом цикле. Он устанавливается непосредственно на приводах с присоединением по стандарту NAMUR и не требует дополнительных кронштейнов, труб или патрубков. Устройство состоит из металлического корпуса с золотником и электромагнитной соленоидной катушки.
- Блок концевых выключателей**
 Предназначен для замыкания (размыкания) внешней электрической цепи управления и коммутации. Устанавливается сверху привода на площадку, выполненную по стандарту VDI/VDE 3845.
- Позиционер**
 Устройство, с помощью которого пневмопривод можно позиционировать (устанавливать) в любую точку между положениями арматуры – «ОТКРЫТО-ЗАКРЫТО». Управление позиционером возможно от задающего токового сигнала 4...20мА или пневмосигнала 0. 2...1 бар.
- Ручной дублер**
 Червячная передача и отключающая муфта на входном валу обеспечивают надежное позиционирование и удобство управления арматурой в ручном режиме при отсутствии давления воздуха на пневмопривод. Червячная передача обеспечивает самоторможение и высокое передаточное число ручного дублера.

• Фильтр-регулятор

Фильтр-регулятор предназначен для удаления из сжатого воздуха капельной влаги и твердых частей, удаления конденсата, регулирования и автоматического поддержания величины давления на заданном уровне, а также для понижения давления сжатого воздуха. Фильтр-регулятор это совмещенный редукционный клапан и фильтр-влагодделитель в одном приборе.

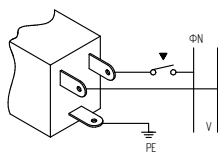
Электропневматический распределитель

Технические характеристики:

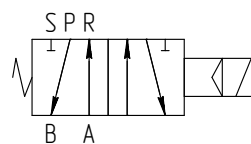
- Дублирование ручным управлением
- Прямой монтаж на приводах NAMUR или выносной монтаж
- Степень защиты IP65
- Проводимая среда - воздух по ГОСТ 17433-80, класс загрязненности 4 с температурой от +5°C до +60°C

Электропитание	24 VDC	220VAC
Потребляемая мощность	не более 5 Вт	
Подача воздуха	G 1/4"	
Рабочее давление	2-10 бар	
Расход	720 л/мин	
Тип распределителя	5/2; 3/2	
Материалы	корпус – алюминий, золотник – нерж. сталь	
Масса распределителя	0,3 кг	

Электрическая схема распределителя

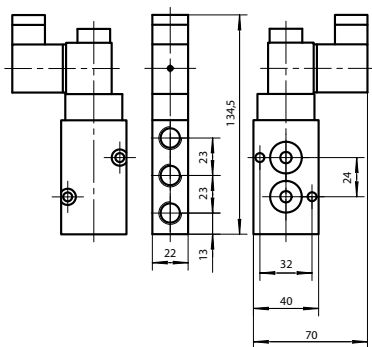


Пневматическая схема распределителя

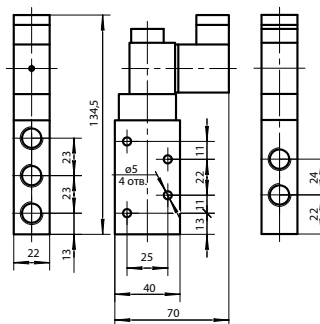


Основные габариты распределителя

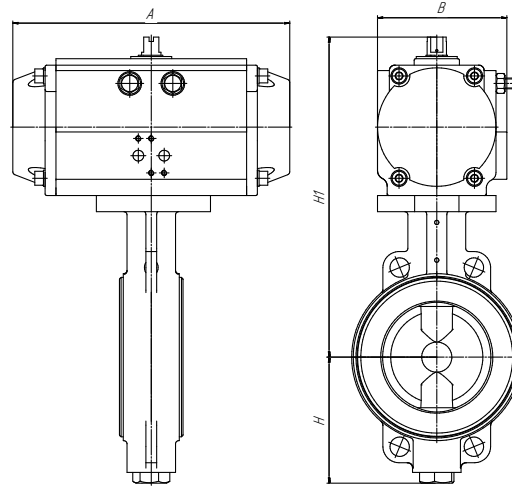
Монтаж по NAMUR



Выносной монтаж



**Основные размеры и массы дисковых затворов серий
«ГАРАНТ», «УНИВЕРСАЛ», «СТАНДАРТ», «ЭКСКЛЮЗИВ»
и «ЭКСКЛЮЗИВ-М» с пневмоприводом**



Для пневмоприводов двухстороннего действия

Размеры, мм																	Масса, кг, не более										
Серия «УНИВЕРСАЛ»		Серия «СТАНДАРТ»				Серия «ГАРАНТ» «ЭКСКЛЮЗИВ»				Серия «ЭКСКЛЮЗИВ-М»				Серия «ГАРАНТ»	Серия «УНИВЕРСАЛ»	Серия «СТАНДАРТ»		Серия «ЭКСКЛ.»	Серия «ЭКСКЛ.-М»								
Материал корпуса затвора дискового																	Сталь	ВЧШГ	неразъемная ось		разъемная ось		Сталь	Сталь			
ВЧШГ		неразъемная ось				разъемная ось				Сталь				Сталь													
ВЧШГ, Сталь		ВЧШГ, Сталь				Сталь				Сталь				Сталь													
DN, мм	A	B	H	H1	A	B	H	H1	A	B	H	H1	A	B	H	H1	A	B	H	H1	ВЧШГ	Сталь	Сталь	Сталь	Сталь		
32	203	75	65	236,5	203	94	60	267,5	203	94	90	246,5	203	94	90	246,5	203	94	90	246,5	21,2	19,4	18,8	19,3	19,3	19,8	19,8
40	203	75	65	236,5	203	94	60	267,5	203	94	90	246,5	203	94	90	246,5	203	94	90	246,5	22	20,5	19,9	20,5	20,5	21,1	21,1
50	203	75	65	236,5	203	94	60	267,5	203	94	90	246,5	203	94	90	246,5	203	94	90	246,5	11,9	6,4	11,1	11,15	11,15	11,8	11,8
65	-	-	-	-	203	94	70	279,5	203	94	95	261,5	203	94	95	261,5	203	94	97	261,5	-	-	11,8	12,1	12,1	12,1	12,1
80	203	75	80	258,5	203	94	80	284	203	94	102	266,5	257	120	100	287	203	94	100	266,5	13,9	7,2	12,7	13,1	13,1	13,1	13,1
100	257	120	120	297	257	120	90	323	257	120	117	297	257	120	117	297	257	120	117	297	20,8	12,6	19,2	19,7	19,7	20,7	20,7
125	257	120	135	317	257	120	112	338	-	-	-	-	257	120	127	317	257	120	127	317	-	14,2	21,2	21,8	-	22,7	22,7
150	257	120	150	327	257	120	128	350	-	-	-	-	257	120	163	327	257	120	163	327	25	23,5	22,4	23,1	-	25,3	25,3
200	335	146,5	175	400	335	146,5	155	433	-	-	-	-	335	146,5	193	400	335	146,5	193	400	36,2	31,9	29,2	30,4	-	32,3	32,3
250	424	174	220	524	424	174	187	525	-	-	-	-	424	174	227	524	424	174	227	524	48,8	51,6	41,8	43,6	-	47,7	47,7
300	424	174	250	564	424	174	220	563	-	-	-	-	424	174	256	564	527	212	256	610	90	62	59,3	62,3	-	65,5	82,5
400	527	212	300	658	-	-	-	-	-	-	-	-	604	300	316	708	604	300	376	708	150,2	142	-	-	-	148,4	148,4
500	-	-	-	-	-	-	-	-	-	-	-	-	685	352	408	812	850	400	408	894	246	-	-	-	-	245,2	245,2
600	-	-	-	-	-	-	-	-	-	-	-	-	850	400	473	959	934	521	473	1109	360	-	-	-	-	382	382
800	-	-	-	-	-	-	-	-	-	-	-	-	934	521	548	1214	934	521	548	1214	841	-	-	-	-	759	759

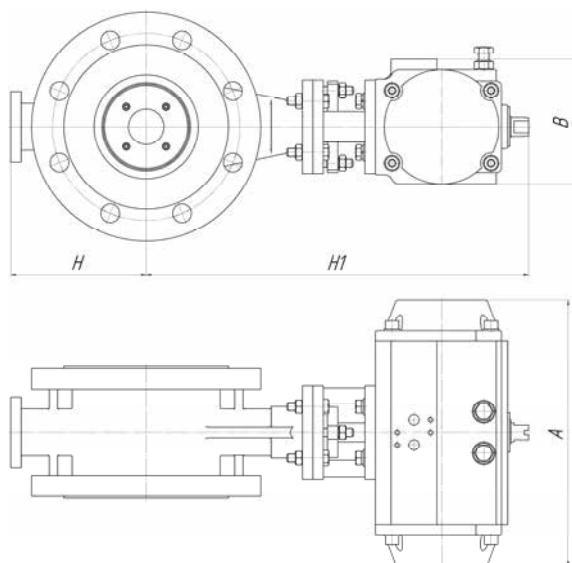
Для пневмоприводов одностороннего действия

Размеры, мм																	Масса, кг, не более										
Серия «УНИВЕРСАЛ»		Серия «СТАНДАРТ»				Серия «ГАРАНТ» «ЭКСКЛЮЗИВ»				Серия «ЭКСКЛЮЗИВ-М»				Серия «ГАРАНТ»	Серия «УНИВЕРСАЛ»	Серия «СТАНДАРТ»		Серия «ЭКСКЛ.»	Серия «ЭКСКЛ.-М»								
Материал корпуса затвора дискового																	Сталь	ВЧШГ	неразъемная ось		разъемная ось		Сталь	Сталь			
ВЧШГ		неразъемная ось				разъемная ось				Сталь				Сталь													
ВЧШГ, Сталь		ВЧШГ, Сталь				Сталь				Сталь				Сталь													
DN, мм	A	B	H	H1	A	B	H	H1	A	B	H	H1	A	B	H	H1	A	B	H	H1	ВЧШГ	Сталь	Сталь	Сталь	Сталь	Сталь	
32	203	75	65	236,5	257	120	60	288	257	120	90	267	257	120	90	267	257	120	90	267	20,4	16,4	19,38	20,4	20,4	20,4	20,4
40	203	75	65	236,5	257	120	60	288	257	120	90	267	257	120	90	267	257	120	90	267	21	17,5	20,9	21	21	21	21
50	203	75	65	236,5	257	120	60	288	257	120	90	267	257	120	90	267	257	120	90	267	10,4	6,4	9,8	10,1	10,1	10,4	10,4
65	-	-	-	-	257	120	70	300	257	120	95	282	257	120	95	282	257	120	97	282	-	-	10,4	10,7	10,7	10,6	10,6
80	257	120	80	279	257	120	80	304,5	257	120	102	287	257	120	100	287	257	120	100	287	11,6	10,7	11	11,4	11,4	11,6	11,6
100	257	120	120	297	335	146,5	90	366	335	146,5	117	340	335	146,5	117	340	335	146,5	117	340	20,9	12,6	20,7	21,3	21,3	20,9	20,9
125	335	146,5	135	360	335	146,5	112	381	-	-	-	-	335	146,5	127	360	335	146,5	127	360	-	21,7	22,6	23,3	-	22,9	22,9
150	335	146,5	150	370	335	146,5	128	383	-	-	-	-	335	146,5	163	370	424	174	163	432	36,4	34	35,6	36,4	-	36,4	36,4
200	424	174	175	462	482	201	155	513	-	-	-	-	482	201	193	480	527	212	193	508	69,5	42,5	67	68	-	69,5	69,5
250	527	212	220	570	527	212	187	571	-	-	-	-	527	212	227	570	604	300	227	620	78,8	78,4	95,4	96,8	-	77,7	77,7
300	604	300	250	660	604	300	220	659	-	-	-	-	604	300	256	660	685	352	256	694	113,9	109,7	105,9	107,8	-	106,4	106,4
400	685	352	300	742	-	-	-	-	-	-	-	-	850	400	316	824	934	521	376	974	233	142	-	-	-	231,7	231,7
500	-	-	-	-	-	-	-	-	-	-	-	-	934	521	408	1044	934	521	408	1044	441	-	-	-	-	430,4	430,4

Применяемость

DN, мм	Серии дисковых затворов									
	Гарант		Универсал		Стандарт		Эксклюзив		Эксклюзив-М	
	Модель пневмопривода									
	Двухстороннего действия	Одностороннего действия	Двухстороннего действия	Одностороннего действия	Двухстороннего действия	Одностороннего действия	Двухстороннего действия	Одностороннего действия	Двухстороннего действия	Одностороннего действия
50	RE-76	RE-101	RE-76	RE-76	RE-76	RE-101	RE-76	RE-101	RE-76	RE-101
65	-	-	-	-	RE-76	RE-101	RE-76	RE-101	RE-76	RE-101
80	RE-76	RE-101	RE-76	RE-101	RE-76	RE-101	RE-76	RE-101	RE-76	RE-101
100	RE-101	RE-126	RE-101	RE-101	RE-101	RE-126	RE-101	RE-126	RE-101	RE-126
125	-	-	RE-101	RE-126	RE-101	RE-126	RE-101	RE-126	RE-101	RE-126
150	RE-101	RE-126	RE-101	RE-126	RE-101	RE-126	RE-101	RE-126	RE-101	RE-161
200	RE-126	RE-181	RE-126	RE-161	RE-126	RE-181	RE-126	RE-181	RE-126	RE-201
250	RE-126	RE-181	RE-161	RE-201	RE-126	RE-181	RE-126	RE-181	RE-161	RE-241
300	RE-161	RE-241	RE-201	RE-241	RE-161	RE-241	RE-161	RE-241	RE-201	RE-271
400	RE-241	AP-330	RE-241	RE-271	-	-	RE-241	AP-330	RE-241	RE-421
500	RE-271	RE-421	-	-	-	-	RE-271	RE-421	AP-330	RE-421
600	RE-421	-	-	-	-	-	RE-421	-	RE-421	-
800	RE-421	-	-	-	-	-	RE-421	-	RE-421	-

Основные размеры дисковых затворов серии «АТЛАНТ» с пневмоприводом



Для пневмоприводов двухстороннего действия

DN, мм	Размеры, мм											
	PN 1,6 МПа				PN 2,5 МПа				PN 4,0 МПа			
	A	B	H	H1	A	B	H	H1	A	B	H	H1
65	203	94	118	319,5	203	94	118	319,5	239	104	118	325
80	239	104	126	333	239	104	126	333	239	104	126	333
100	257	120	124	402	257	120	122,5	397	335	146,5	122,5	440
125	335	146,5	135	492	335	146,5	130	482	424	174	130	544
150	335	146,5	182	515	335	146,5	155	502	424	174	155	564
200	398	164	220	587	424	174	185	637	527	212	185	683
250	482	201	257	685	527	212	273	709	604	300	273	759
300	527	212	310	755	604	300	308	823	685	352	308	857
400	685	352	355	953	850	400	355	1035	850	400	355	1035
500	850	400	450	1104	850	400	425	1109	934	521	425	1259
600	934	521	475	1372	934	521	482	1359	-	-	-	-

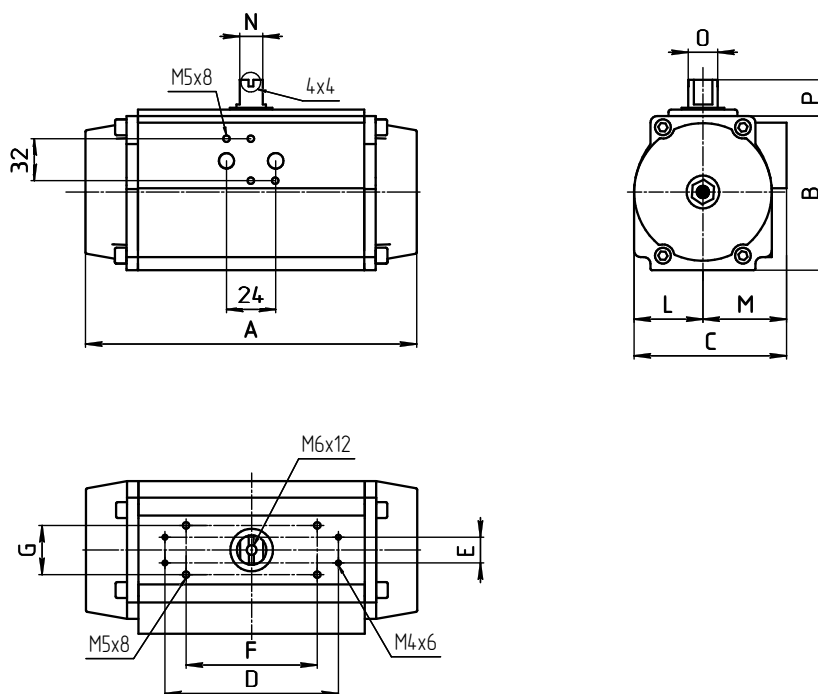
Для пневмоприводов одностороннего действия

DN, мм	Размеры, мм											
	PN 1,6 МПа				PN 2,5 МПа				PN 4,0 МПа			
	A	B	H	H1	A	B	H	H1	A	B	H	H1
65	257	120	118	340	257	120	118	340	335	146,5	118	383
80	335	146,5	126	391	335	146,5	126	391	335	146,5	126	391
100	335	146,5	124	445	424	174	122,5	502	424	174	122,5	502
125	424	174	135	554	527	212	130	590	527	212	130	590
150	424	174	182	577	527	212	155	610	527	212	155	610
200	604	300	220	728	604	300	185	733	685	352	185	767
250	604	300	257	763	685	352	273	793	850	400	273	875
300	685	352	310	839	850	400	308	939	850	400	308	939
400	934	521	355	1185	934	521	355	1185	-	-	-	-

Применяемость

DN, мм	Рабочее давление, серия АТЛАНТ, МПа					
	1,6		2,5		4,0	
	Модель пневмопривода					
	Двухстороннего действия	Одностороннего действия	Двухстороннего действия	Одностороннего действия	Двухстороннего действия	Одностороннего действия
65	RE-76	RE-101	RE-76	RE-101	RE-86	RE-126
80	RE-86	RE-126	RE-86	RE-126	RE-86	RE-126
100	RE-101	RE-126	RE-101	RE-161	RE-126	RE-161
125	RE-126	RE-161	RE-126	RE-201	RE-161	RE-201
150	RE-126	RE-161	RE-101	RE-126	RE-161	RE-201
200	RE-146	RE-241	RE-161	RE-241	RE-201	RE-271
250	RE-181	RE-241	RE-201	RE-271	RE-241	AP-330
300	RE-201	RE-271	RE-241	AP-330	RE-271	AP-330
400	RE-271	RE-421	AP-330	RE-421	AP-330	-
500	AP-330	-	AP-330	-	RE-421	-
600	RE-421	-	RE-421	-	-	-

Основные размеры и массы пневмопривода



Тип пневмопривода	A, мм	B, мм	C, мм	FxG, мм	L, мм	M, мм	NxO, мм	P, мм	Объём цилиндров, л	Масса, кг	
										ДД	ОД
RE-76	203	102	94	80x30	42,5	51,5	14x18	20	0,7	2,51	2,93
RE-86	239	112	104	80x30	49	55	14x18	20	1	3,5	4,16
RE-101	257	127	120	80x30	55	65	14x18	20	1,8	4,73	5,63
RE-126	335	157	150	80x30	70	80	27x36	30	3,7	8,87	11,27
RE-146	398	177	164	130x30	80	84	27x36	30	6,1	14,85	18,1
RE-161	424	196	182	130x30	89	93	27x36	50	7,9	19,72	23,86
RE-181	482	220	201	130x30	99	102	32x42	50	11,2	25,4	31,64
RE-201	527	248	222	130x30	110	112	32x42	50	14,4	36,8	45,68
RE-241	604	298	300	130x30	110	112	42x60	50	19,2	60	74,4
RE-271	684	332	352	130x30	176	176	55x80	50	32,2	94	113
AP-330	850	414	400	130x30	190	210	55x80	50	62,8	126	144,6
RE-421	934	534	521	200x50	249	272	55x80	131	131	210	279

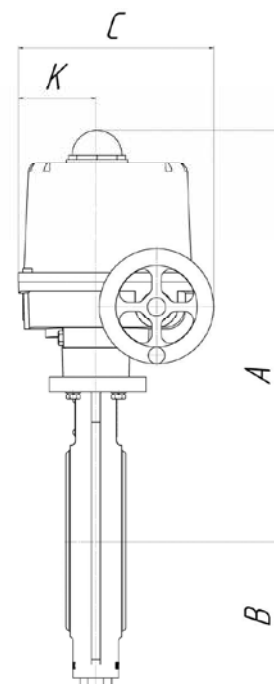
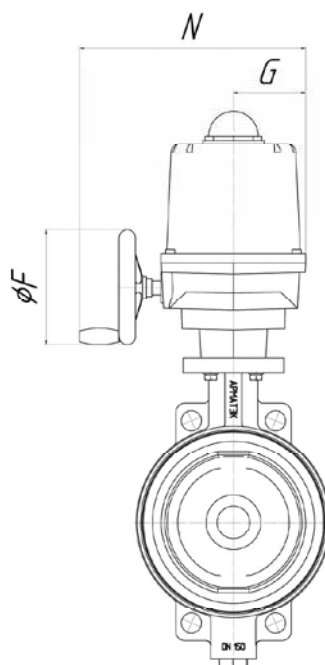
При специальном заказе возможна поставка пневмоприводов одностороннего действия – нормально закрытый (НЗ) и нормально открытый (НО)

ЗАО «АРМАТЭК» производит поставку полной номенклатуры ЗИП для пневмопривода. Простота конструкции и прилагаемая подробная инструкция по замене ЗИП на русском языке позволят вам быстро осуществить замену ЗИП в пневмоприводе.

1.4. Затворы дисковые с электроприводами

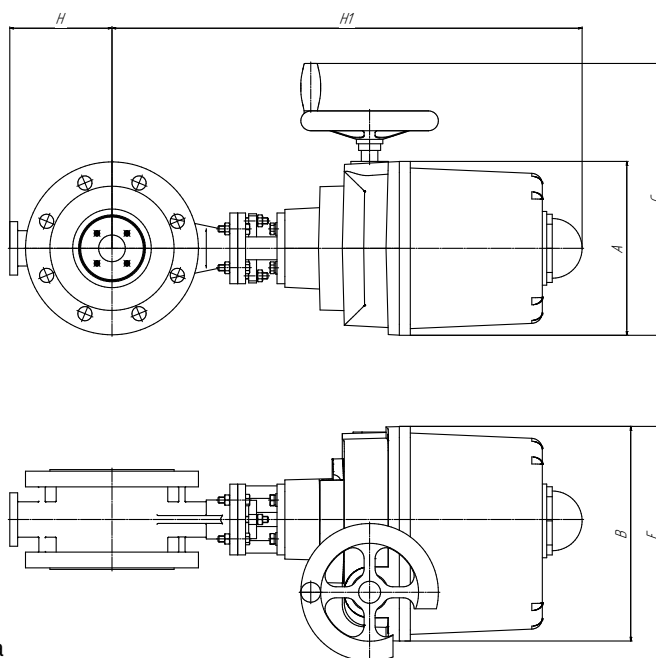
ЭЛЕКТРОПРИВОД «АРМАТЭК»

Основные размеры и массы затворов дисковых серий «ГАРАНТ», «УНИВЕРСАЛ», «СТАНДАРТ», «ЭКСКЛЮЗИВ» и «ЭКСКЛЮЗИВ-М» с электроприводами «АРМАТЭК»



DN, мм	Размеры, мм										Масса, кг, не более												
	Серия «ГАРАНТ»		Серия «УНИВЕРСАЛ»		Серия «СТАНДАРТ»				Серии «ЭКСКЛ.» «ЭКСКЛ.-М»		C	F	G	K	N	Серия «ГАРАНТ»		Серия «УНИВЕРСАЛ»		Серия «СТАНДАРТ»		Серии «ЭКСКЛ.» «ЭКСКЛ.-М»	
	Материал корпуса затвора дискового															Материал корпуса затвора дискового							
	Сталь		ВЧШГ		ВЧШГ, Сталь, неразъемная ось		Сталь, разъемная ось		Сталь		Сталь	ВЧШГ	неразъемная ось		Сталь, разъемная ось	Сталь							
	A	B	A	B	A	B	A	B	A	B			ВЧШГ	Сталь									
32	383	90	373	65	404	60	383	90	383	90	222	125	79	86	263	24,5	23,1	22,1	22,8	23	23,5		
40	383	90	373	65	404	60	383	90	383	90	222	125	79	86	263	25,5	24,2	23,2	23,9	24,2	24,7		
50	383	90	373	65	404	60	383	90	383	90	222	125	79	86	263	10,5	10	9	9,7	10,2	10,4		
65	-	-	-	-	416	70	398	95	398	97	222	125	79	86	263	-	-	9,7	10,4	11,5	10,7		
80	403	100	395	80	421	80	403	102	403	100	222	125	79	86	263	12,5	10,8	10,8	11,3	11,6	11,7		
100	413	117	413	120	439	90	413	117	413	117	222	125	79	86	263	13,7	12,8	11,7	12,2	13,2	13,7		
125	-	-	433	135	454	112	-	-	433	127	222	125	79	86	263	-	14,4	13,7	14,2	-	15,7		
150	535	163	535	150	558	128	-	-	535	163	278	200	93	96	355	24	22,3	20,9	21,4	-	24,3		
200	565	193	565	175	598	155	-	-	565	193	278	200	93	96	355	30,9	30,7	25,9	26,4	-	29,5		
250	688	227	688	220	689	187	-	-	688	227	332	250	109	111	416	53,6	53,6	46,3	46,8	-	52,7		
300	728	256	728	250	727	220	-	-	728	256	332	250	109	111	416	74	64	59,8	60,3	-	66,5		

**Основные размеры и массы затворов дисковых серии «АТЛАНТ»
с электроприводами «АРМАТЭК»**



Рабочее положение затвора

Серия «АТЛАНТ», Размеры, мм																		
DN, мм	PN 1,6 МПа						PN 2,5 МПа						PN 4,0 МПа					
	H	H1	A	B	C	E	H	H1	A	B	C	E	H	H1	A	B	C	E
65	118	491	158	196	263	216	118	491	158	196	263	216	118	491	158	196	263	216
80	126	499	158	196	263	216	126	499	158	196	263	216	126	499	158	196	263	216
100	143	674	186	227	305	277	122,5	640	186	227	305	277	122,5	640	186	227	305	277
150	175	788	235	278	416	328	155	773	235	278	416	328	155	773	235	278	416	328
200	236	841	235	278	416	328	185	846	235	278	416	328	185	846	235	278	416	353
250	257	881	235	278	416	353	273	877	235	278	416	353						

Технические характеристики электропривода

Наименование показателя	Ед. измерения	АРМАТЭК 100		АРМАТЭК 102		АРМАТЭК 202	
Момент максимальный	Н·м	100		130		250	
Электропитание	В	380/50	220/50	380/50	220/50	380/50	220/50
Максимальный ток	А	0,075	0,14	0,15	0,33	0,9	0,19
Время поворота на 90°	сек.	23		32		8	
Мощность электродвигателя	Вт	45	27	51	62	100	64
Режим эксплуатации	S2, мин	30				10	30
	S4, мин	50 % 1200 циклов в час					
Масса	Кг	7				13	
Степень защиты	IP	67					
Визуальный указатель положения арматуры		+					
Защита электродвигателя (термовыключатель)		+					
Обогрев внутреннего пространства		+					
Условия окружающей среды	°С	-40...+60					
Концевые выключатели		+					
Сигнальные выключатели		+					
Моментные выключатели		-		+			
Ручное управление		+					
Доп. комплектация							
Встроенный блок местного управления		-		+			
Встроенный позиционер	I _{вх} 4..20мА I _{вых} 4..20мА	-		+			
Токовый датчик положения (4...20мА)	I _{вых} 4..20мА	+					

Наименование показателя	Ед. измерения	АРМАТЭК-502		АРМАТЭК-702				АРМАТЭК-1002		
Момент максимальный	Н·м	500		700				1000		
Электропитание	В	380/50	220/50	380/50		220/50		380/50	220/50	
Максимальный ток	А	1,1	0,95	1,1	0,22	1	0,44	0,27	1,3	1,9
Время поворота на 90°	сек.	40	43	40	93	43	93	93	93	43
Мощность электродвигателя	Вт	330	120	360	83	175	83	107	160	290
Режим эксплуатации	S2, мин.	15	30	15	30			30		
	S4, мин.	50 % 1200 циклов в час								
Масса	Кг	27								
Степень защиты	IP	67								
Визуальный указатель положения арматуры		+								
Защита электродвигателя (термовыключатель)		+								
Обогрев внутреннего пространства		+								
Условия окружающей среды	°С	-40..+60								
Концевые выключатели		+								
Сигнальные выключатели		+								
Моментные выключатели		+								
Ручное управление		+								
Доп.комплектация										
Токовый датчик положения (4...20mA)	I _{вых} 4..20МА	+								
Встроенный позиционер	I _{вх} 4..20МА I _{вых} 4..20МА									
Встроенный блок местного управления										

Применяемость

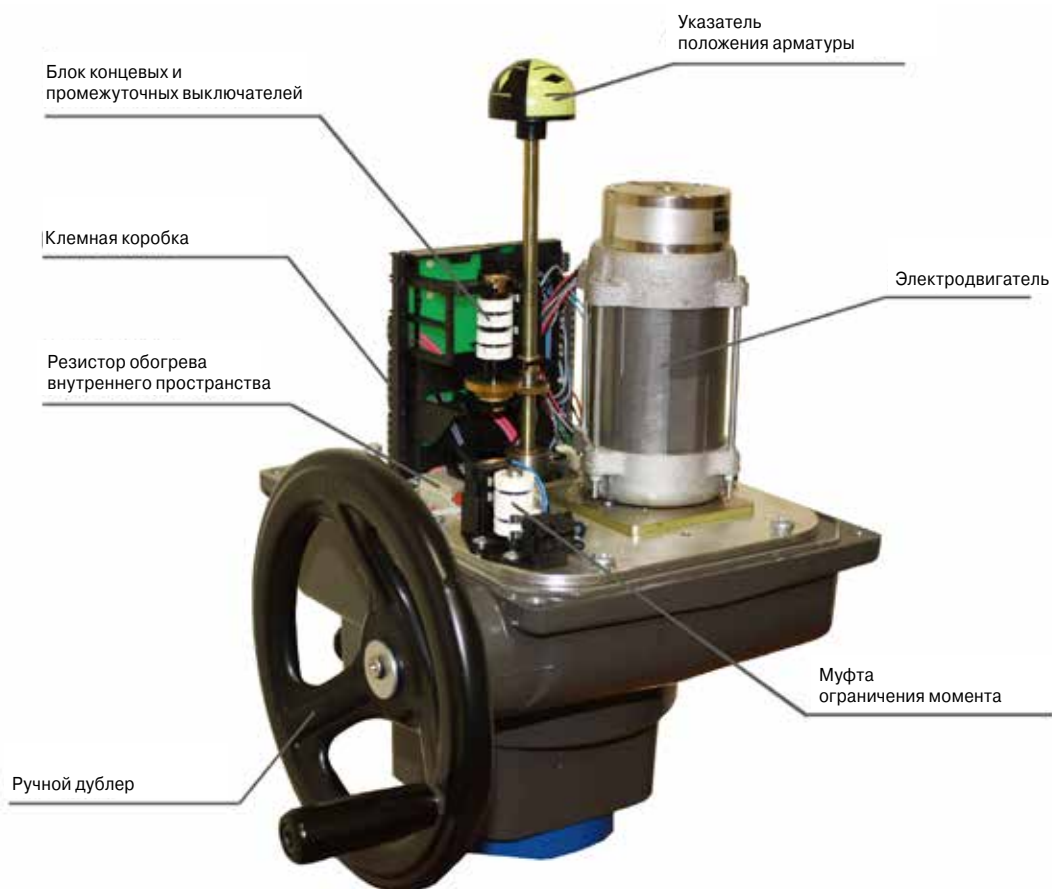
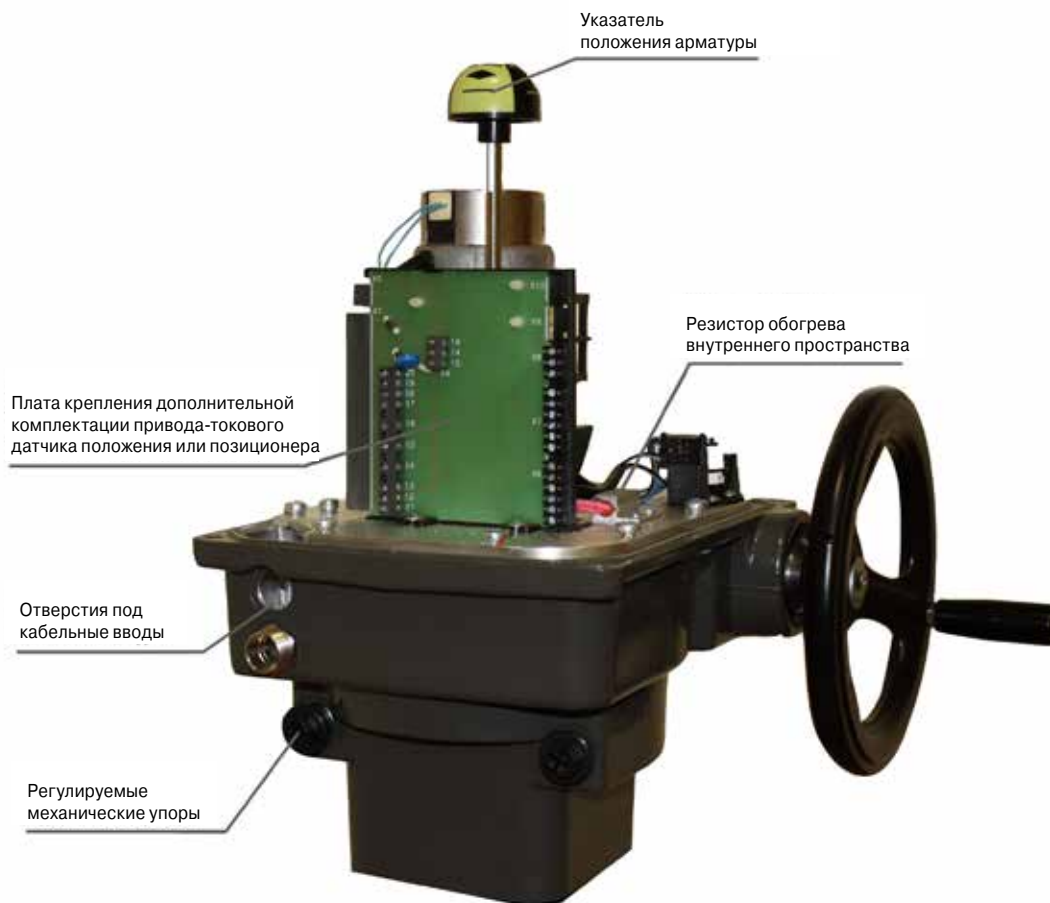
DN, мм							Модель электропривода
Серия затворов дисковых							
«ГАРАНТ»	«УНИВЕРСАЛ»	«СТАНДАРТ»	«ЭКСКЛЮЗИВ»	«ЭКСКЛЮЗИВ-М»	«АТЛАНТ» PN 1,6 и 2,5	«АТЛАНТ» PN 4,0	
32-80	32-80	32-80	32-80	32-80	65	65	АРМАТЭК 100
100-150	100-125	100-150	100-150	100-125	80	80	АРМАТЭК 102
200	150-200	200	200	150	100	100	АРМАТЭК 202
250	250-300	250-300	250	200	125-150	125-150	АРМАТЭК 502
300	-	-	300	250	200	-	АРМАТЭК 702
-	-	-	-	-	250	200	АРМАТЭК 1002

Преимущества электроприводов АРМАТЭК

Электроприводы «АРМАТЭК» адаптированы специально под трубопроводную арматуру производства ЗАО «АРМАТЭК», поэтому устанавливаются на арматуру без применения КМЧ. Кроме того, электроприводы имеют ряд преимуществ:

1. Прочность, компактность и малый вес конструкции достигнуты благодаря использованию высококачественных алюминиевых сплавов.
2. Отсутствие люфтов в соединении электропривод-затвор.
3. Настройка ограничения угла хода с помощью регулируемых механических ограничителей (совместно с муфтой ограничения момента) является гарантией отсутствия поломки при возникновении аварийных ситуаций.
4. Муфта ограничения момента предохраняет конструкцию электропривода и затвора от повреждения при аварийной ситуации.
5. Передаточное число редуктора для ручного управления подобрано таким образом, чтобы при небольшом усилии на маховике затвор довольно быстро закрывался: не требуется переключение на ручное управление; маховик всегда готов к работе.
6. Исключается вращение маховика ручного управления в процессе работы электродвигателя.
7. Высокая степень защиты IP 67.
8. Наличие резистора под оболочкой электропривода исключает конденсацию влаги внутри электропривода.
9. Наличие встроенной термозащиты двигателя.
10. Удобная схема электрического соединения. Последовательное включение концевых и моментных выключателей.
11. Возможность комплектации токовым датчиком и позиционером.

ОСНОВНЫЕ ЭЛЕМЕНТЫ КОНСТРУКЦИИ ЭЛЕКТРОПРИВОДА «АРМАТЭК»





ЭЛЕКТРОДВИГАТЕЛЬ

Специально для электропривода «АРМАТЭК» был разработан электродвигатель, который соответствует самым высоким требованиям к автоматизации работы затвора. Данные электродвигатели имеют малые габаритные размеры, отличаются низким потреблением электрической энергии и вместе с тем развивают достаточно большой выходной крутящий момент. Электродвигатель способен обеспечить частые пуски, имеет высокий класс изоляции, встроенный нормально замкнутый термоконттакт в обмотке электродвигателя. Данным термоконттактом электродвигатель защищен от теплового воздействия на обмотку в случае возможной перегрузки. Для электроприводов с большим крутящим моментом в электродвигателях установлен электромагнитный тормоз для подавления выбега вала после остановки. Использование такого устройства обеспечивает безопасность приводного механизма и повышает точность позиционирования исполнительного механизма.

МАХОВИК

Все электроприводы оснащены ручным маховиком. При отсутствии электроэнергии во время эксплуатации арматуры управление осуществляется с помощью ручного маховика. Во время работы электропривода от двигателя ручной маховик не вращается. При отсутствии напряжения на обмотке статора маховик готов к работе. Специальных переключений режимов работы не требуется.

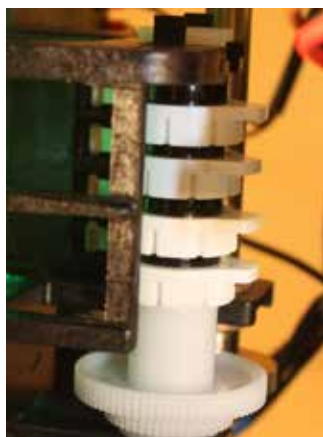
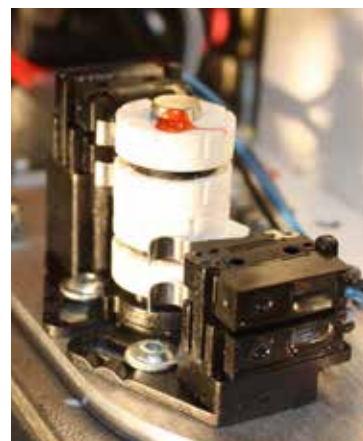


СРЕДСТВА ЗАЩИТЫ ПРИВОДА. ТЕРМОКОНТАКТ

В обмотки трехфазного или однофазного электродвигателя встроены термовыключатели (нормально замкнутый контакт), которые размыкаются, когда температура внутри мотора превышает допустимую для данного класса изоляции. Данный контакт должен быть встроены во внешнюю схему коммутации и обеспечивает отключение (снятие) напряжения с обмотки статора электродвигателя.

СРЕДСТВА ЗАЩИТЫ ПРИВОДА. МУФТА ОГРАНИЧЕНИЯ ПРЕДЕЛЬНОГО МОМЕНТА

Отключение электропривода по превышению предельного момента служит для защиты арматуры от перегрузки на протяжении всего хода рабочего органа. Таким образом, наличие в приводе муфты ограничения момента и правильности включения моментных выключателей в электрическую цепь, обеспечивают арматуре защиту от повреждений, которые может повлечь за собой избыточный крутящий момент. Дублирование микровыключателей муфты ограничения момента выполненное в электроприводе, позволяет выдавать во внешнюю цепь сигнал об аварийной остановке привода из-за срабатывания муфты ограничения момента.



КОНЦЕВЫЕ ВЫКЛЮЧАТЕЛИ

Остановка электропривода для направлений «ЗАКРЫТО» и «ОТКРЫТО» происходит по конечным выключателям. В электроприводе для каждого направления имеются: независимые конечные выключатели, независимые сигнализационные выключатели. Конструкция конечных выключателей исключает необходимость поднастройки даже при самых тяжелых условиях эксплуатации.

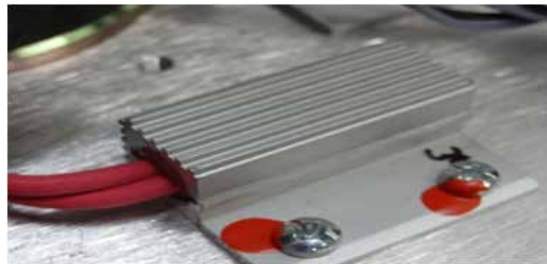
РЕГУЛИРУЕМЫЕ МЕХАНИЧЕСКИЕ УПОРЫ

Предназначены для механической остановки запорного органа арматуры в случае, если конечные выключатели не сработают, а также при управлении приводом с помощью ручного дублера.



РЕЗИСТОР ОБОГРЕВА ВНУТРЕННЕГО ПРОСТРАНСТВА

Предназначен для предотвращения появления конденсата влаги «точки росы» в электроприводе вследствие перепада температур окружающей среды.



УКАЗАТЕЛЬ ПОЛОЖЕНИЯ АРМАТУРЫ

Служит для визуального контроля за положением диска арматуры непосредственно на месте установки электропривода.

ТОКОВЫЙ ДАТЧИК ПОЛОЖЕНИЯ

Предназначены для преобразование положения диска затвора в унифицированный токовый сигнал 4..20 мА. По умолчанию датчика положения настраивается на характеристики 4мА – диск «Закрыт». 20 мА – диск «Открыт». Датчик выдает во внешнюю цепь пассивный сигнал 4..20мА. Необходимо предусмотреть внешний источник питания 24VDC.



РЕЖИМЫ РАБОТЫ ЭЛЕКТРОПРИВОДА

Существует два основных режима работы трубопроводной арматуры: «ОТКРЫТЬ-СТОП-ЗАКРЫТЬ» и «РЕГУЛИРОВАНИЕ»

Работа арматуры с электроприводом в режиме «ОТКРЫТО-СТОП-ЗАКРЫТО».

Арматура приводится в движение редко, интервалы между рабочими циклами могут достигать значительных временных величин. Работа электропривода в данном режиме соответствует повторно-кратковременному режиму S2 по ГОСТ 31606-2012.

Работа арматуры с электроприводом в режиме «РЕГУЛИРОВАНИЕ».

Главное отличие работы арматуры с электроприводом в режиме регулирования заключается, в том что изменение параметров технологического процесса требует частого изменения положения диска приводной арматуры. Для решения подобных задач требуется высокая частота срабатывания электропривода. Редуктор и электродвигатель применяемые в электроприводе «АРМАТЭК» спроектированы и изготовлены таким образом, чтобы выполнять большое количество пусков и остановок с высокой частотой в течение длительного времени без ущерба для точности регулирования технологического процесса. Допустимое количество пусков составляет около 1200 в час, при высокой продолжительности включения до 50%, гарантирует надежное использование арматуры с электроприводом в режиме «регулирование».

Принципиальные электрические схемы и примеры схем внешнего подключения электропривода «АРМАТЭК» см. на стр. 107-112

ЗАО «АРМАТЭК» производит поставку приводов «АРМАТЭК 102-1002» со встроенными средствами управления приводом. Все электрические компоненты уже интегрированы в корпус привода, привод оснащен необходимой аппаратурой. Данные модификации привода обеспечивают ряд существенных преимуществ:

- не требуется проектирование и монтаж внешнего шкафа управления приводом;
- уменьшается количество и протяженность электрических кабелей и средств связи;
- исключается вероятность неправильного монтажа электрических компонентов и некорректного подключения привода.



Привод с блоком местного управления (БМУ).

Привод управляется внешним сигналом напряжением 24 В или 220 В переменного (постоянного) тока и местными средствами управления, с помощью переключения положений «Открыть – Стоп – Закрыть».

Наличие внутри корпуса электропривода контактной и пусковой аппаратуры совместно с БМУ дает возможность эксплуатировать его сразу после подключения питающего напряжения. Интерфейс привода содержит:

- входные дискретные сигналы «ОТКРЫТЬ – СТОП – ЗАКРЫТЬ»;
- выходные дискретные сигналы «ЗАКРЫТ, ОТКРЫТ, ПРОМЕЖУТОЧНОЕ ПОЛОЖЕНИЕ»;
- аварийное отключение по моменту для положения «ОТКРЫТО»;
- аварийное отключение по моменту для положения «ЗАКРЫТО»;
- селектор в положении «МЕСТНО»;
- селектор в положении «ДИСТАНЦИОННО».



Полный набор выходных дискретных сигналов позволяет дистанционно получать всю необходимую информацию о работе привода.

В положении «МЕСТНО» вал электропривода вращается:

- в положение «ЗАКРЫТО» пока ключ местного управления находится в положении «ЗАКРЫТО»;
- в положение «ОТКРЫТО» пока ключ местного управления находится в положении «ОТКРЫТО»;
- электропривод останавливается, когда ключ местного управления находится в положении «СТОП».

В положении «ДИСТАНЦИОННО» вал электропривода вращается:

- в положение «ЗАКРЫТО» пока приходит внешний управляющий сигнал 220 ВАС «ЗАКРЫТЬ»;
- в положение «ОТКРЫТО» пока приходит внешний управляющий сигнал 220 ВАС «ОТКРЫТЬ»;
- при отсутствии внешнего управляющего сигнала вал электропривода не вращается.

Для предохранения от несанкционированного переключения режимов ключ-селектор фиксируется в определённом положении.

Принципиальные электрические схемы электропривода «АРМАТЭК» с БМУ см. на стр. 113





Привод со встроенной функцией «ПОЗИЦИОНЕР»

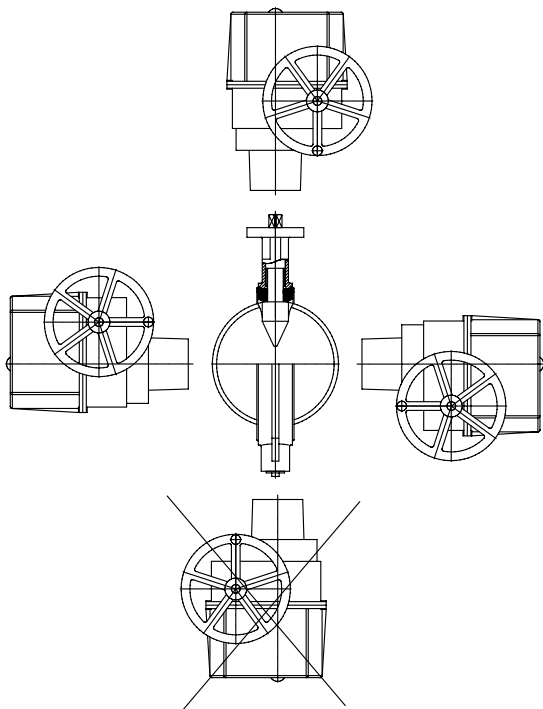
Встроенный позиционер изменяет (позиционирует) положение диска затвора в зависимости от задающего внешнего токового сигнала контроллера. Позиционер непрерывно регистрирует задающий сигнал и, путем сравнения с действующим положением диска затвора, переводит диск в необходимое положение. Плата позиционера и контактная и пусковая аппаратура интегрированы в корпус электропривода.

Интерфейс привода содержит:

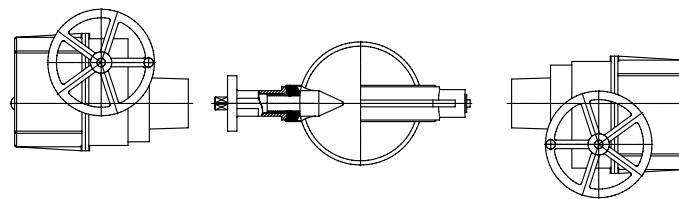
- входной аналоговый сигнал 4...20 мА;
- выходные дискретные сигналы «ЗАКРЫТ, ОТКРЫТ, ПРОМЕЖУТОЧНОЕ ПОЛОЖЕНИЕ»;
- аварийное отключение по моменту для положения «ОТКРЫТО»;
- аварийное отключение по моменту для положения «ЗАКРЫТО»;
- активный токовый выходной сигнал 4...20 мА.

Режим регулирования можно скорректировать под конкретные задачи путем изменения настройки позиционера.

Расположение затвора дискового с электроприводом «АРМАТЭК» на горизонтальном трубопроводе

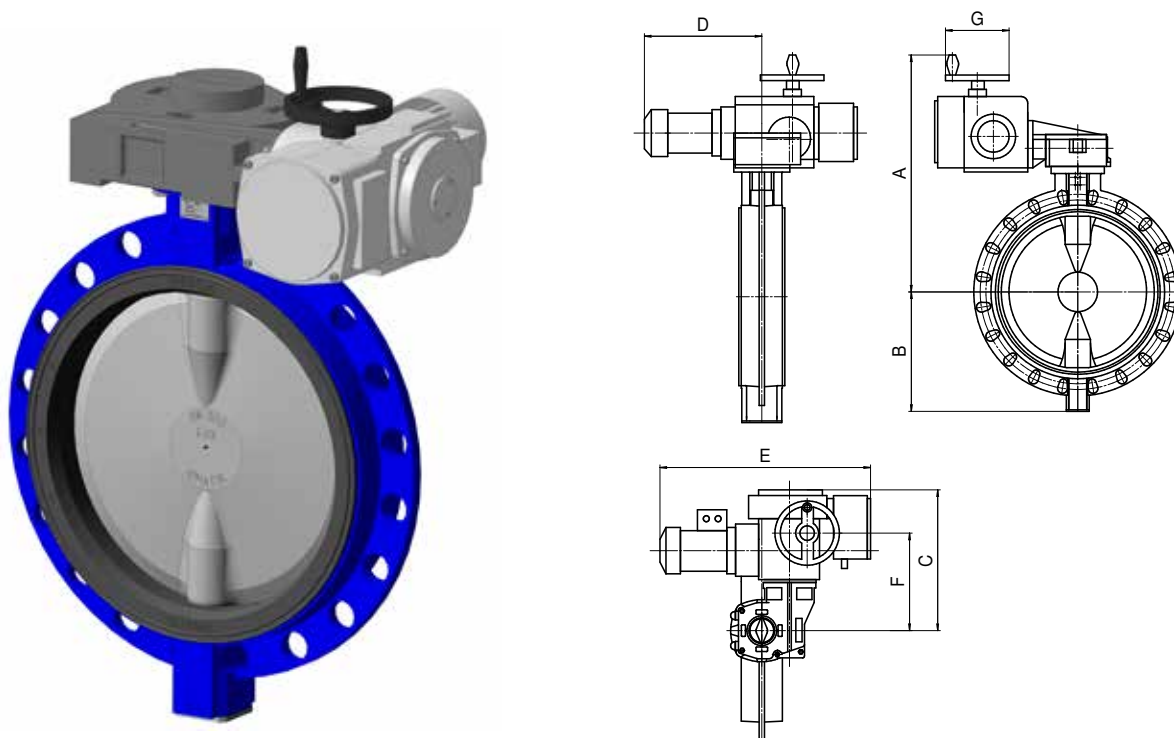


Расположение затвора дискового с электроприводом «АРМАТЭК» на вертикальном трубопроводе



ЭЛЕКТРОПРИВОД «АР-МОНЕД»

Основные размеры и массы дисковых затворов с электроприводом «АР-МОНЕД»



DN, мм	Размеры, мм														Масса, кг, не более				
	Серия «ГАРАНТ»		Серия «УНИВЕРСАЛ»		Серия «СТАНДАРТ»		Серии «ЭКСКЛ.», «ЭКСКЛ.-М»		Серия «ГАРАНТ»		Серия «УНИВЕРСАЛ»		Серия «СТАНДАРТ»		Серии «ЭКСКЛ.», «ЭКСКЛ.-М»				
	Материал корпуса затвора дискового														Материал корпуса затвора дискового				
	Сталь		ВЧШГ		ВЧШГ, Сталь		Сталь		Сталь		ВЧШГ		ВЧШГ		Сталь				
	A	B	A	B	A	B	A	B	C	D	E	F	G	Сталь	ВЧШГ	ВЧШГ	Сталь	Сталь	
300	569	256	569	256	569	256	569	256	370	267	592	235	160	85,5	76	69,5	70	78	
400	625	376	625	310	-	-	625	376	387	244	592	252	160	135,6	130	-	-	133,8	
500	695	408	-	-	-	-	695	408	452	211	592	317	160	223	-	-	-	212,4	
600	760	473	-	-	-	-	760	473	477	180	592	342	160	294	-	-	-	316	
800	865	548	-	-	-	-	865	548	535	250	592	400	160	636	-	-	-	554	

Технические характеристики электропривода

Наименование показателя	Единица измерения	АР-МОНЕД 1000	АР-МОНЕД 1800	АР-МОНЕД 3400	АР-МОНЕД 4500	АР-МОНЕД 6600
Момент максимальный	Н·м	1200	2200	4100	5400	7900
Время поворота на 90°	с	25	36	41	53	55
Электропитание	В	380; 220				
Частота	Гц	50				
Степень защиты	IP	IP 55				
Мощность электродвигателя	Вт	600	600	600	600	550
Масса	кг	39	45	60	73	73
Указатель положения арматуры (выполнен на редукторе)		+				
Обогрев внутреннего пространства		+				
Условия окружающей среды	°С	от -40 до +55; от -50 до +55°				
Выключатели по положению		+				
Выключатели по моменту		+				
Ручное управление		+				

Применяемость

DN, мм								Марка электропривода
Серии затворов дисковых								
«ГАРАНТ»	«УНИВЕРСАЛ»	«СТАНДАРТ»	«ЭКСКЛЮЗИВ»	«ЭКСКЛЮЗИВ-М»	«Атлант» PN 1,6 МПа	«Атлант» PN 2,5 МПа	«Атлант» PN 4,0 МПа	
300	300	300	300	300	-	-	-	АР-МОНЕД-1000
400	400	-	400	400	300	300	200-250	АР-МОНЕД-1800
500	-	-	500	500	400	-	-	АР-МОНЕД-3400
600	-	-	600	600	500	400	300	АР-МОНЕД-4500
800	-	-	800	800	600	500	400	АР-МОНЕД-6600

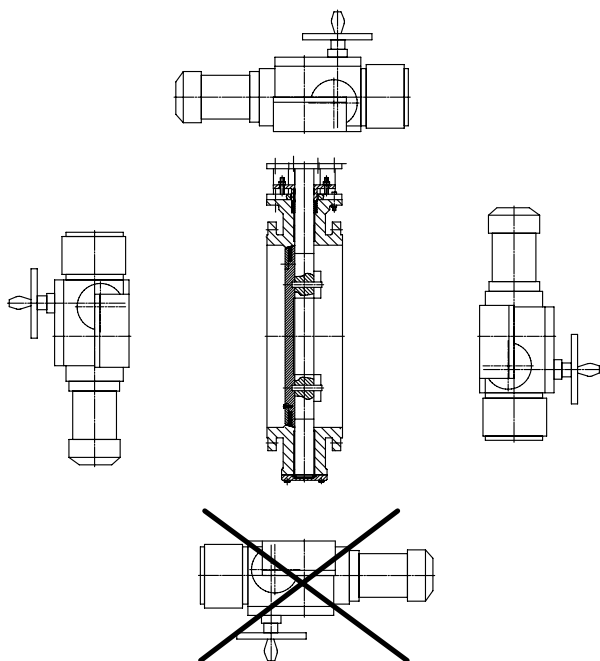
Преимущества арматуры с электроприводами «АР-МОНЕД»

Электропривод «АР-МОНЕД» изготовлен чешским производителем «ZPA Rescu» в соответствии с техническими условиями ЗАО «АРМАТЭК», что дает ряд существенных преимуществ:

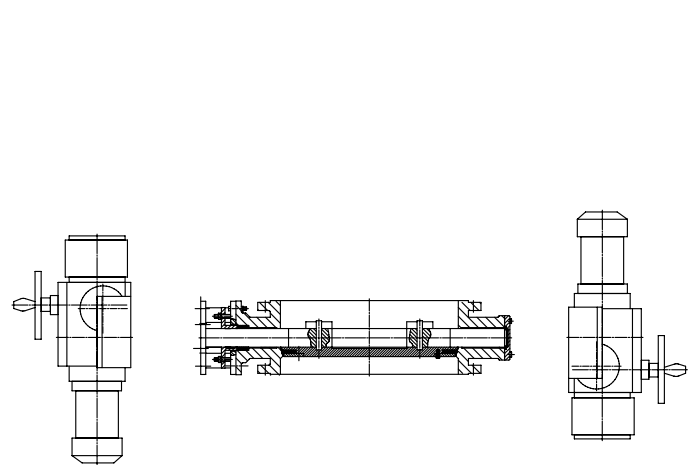
1. Прочность, компактность и малый вес конструкции.
2. Отсутствуют люфты в соединении электропривод-затвор.
3. Настройка хода путем регулируемых механических ограничителей совместно с муфтой ограничения момента является наиболее предпочтительной при возникновении аварийных ситуаций.
4. Муфта ограничения момента предохраняет электродвигатель от перегрузки, а затвор от излома при аварийной ситуации.
5. Не требуется переключение на ручное управление. Маховик всегда готов к работе.
6. Исключается вращение маховика ручного управления в процессе работы электродвигателя.
7. Наличие резистора под оболочкой электропривода исключает конденсацию влаги внутри электропривода.
8. Наличие электронной платы настройки вместо традиционных электромеханических концевых и моментных выключателей позволяет:
 - существенно упростить процесс настройки концевых и моментных выключателей. Настройка осуществляется путем занесения требуемого положения «ОТКРЫТО-ЗАКРЫТО» в память внутреннего процессора;
 - бесконтактное считывание положения выходного вала позволит избежать сбоев, возникающих в связи с механическим износом концевых выключателей.

Электроприводы АР-МОНЕД имеют прямое соединение с затворами дисковыми производства ЗАО «АРМАТЭК» без комплекта монтажных частей (КМЧ).

Расположение затвора дискового с электроприводом «АР-МОНЕД» на горизонтальном трубопроводе

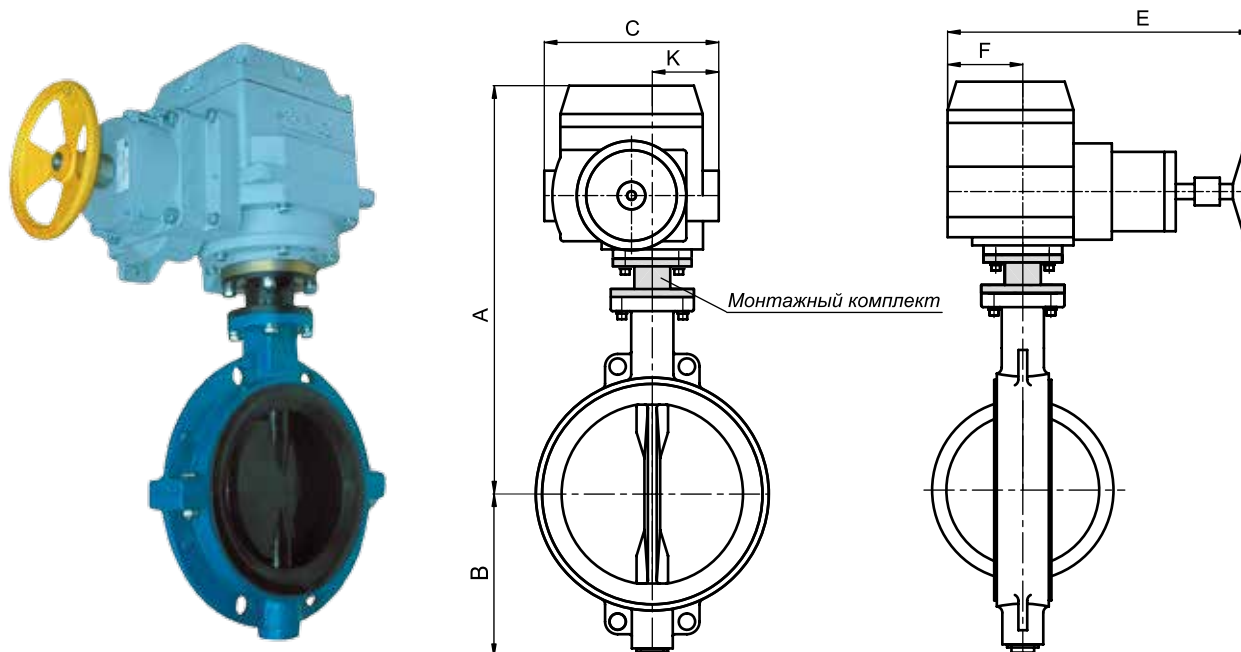


Расположение затвора дискового с электроприводом «АР-МОНЕД» на вертикальном трубопроводе



ЭЛЕКТРОПРИВОД «МЭОФ»

Основные размеры и массы дисковых затворов с электроприводом «МЭОФ»



DN, мм	Размеры, мм										Масса, кг, не более									
	Серия «ГАРАНТ»		Серия «УНИВЕРСАЛ»		Серия «СТАНДАРТ»		Серии «ЭКСКЛ.», «ЭКСКЛ.-М»		Серия «ГАРАНТ»		Серия «УНИВЕРСАЛ»		Серия «СТАНДАРТ»		Серии «ЭКСКЛ.», «ЭКСКЛ.-М»					
	Материал корпуса затвора дискового										Материал корпуса затвора дискового									
	Сталь		ВЧШГ		ВЧШГ, Сталь неразъемная ось		Сталь разъемная ось		Сталь		C	E	K	F	Сталь	ВЧШГ	неразъемная ось		разъемная ось	Сталь
A	B	A	B	A	B	A	B	A	B	ВЧШГ							Сталь	Сталь		
32	354	90	344	65	371	60	354	90	354	90	185	235	60	60	21	20,5	20,3	20,8	20,8	20,8
40	354	90	344	65	371	60	354	90	354	90	185	235	60	60	21,6	21,6	21,5	21,9	21,9	21,9
50	354	90	344	65	371	60	354	90	354	90	185	235	60	60	9,8	9,4	9,3	9,8	9,7	9,7
65	-	-	-	-	383	70	369	95	369	97	185	235	60	60	-	-	9,8	10,3	10,3	10,3
80	374	100	366	80	388	80	374	102	374	100	185	235	60	60	11,5	10,5	10,3	10,8	10,7	10,7
100	465	117	465	120	406	90	465	117	465	117	280	483	100	100	16,2	15,5	15,3	15,8	16,1	16,1
125	-	-	490	135	501	112	-	-	490	127	280	483	100	100	-	35,4	33,5	34	-	36,1
150	500	163	500	150	513	128	-	-	500	163	280	483	100	100	37,9	36,7	34,7	35,2	-	38,2
200	530	193	530	175	553	155	-	-	530	193	280	483	100	100	50,1	45,8	45	45,4	-	46,2
250	587	227	600	220	583	187	-	-	587	227	280	483	100	100	58,5	57,6	51,4	51,9	-	57,4
300	640	256	640	250	621	220	-	-	640	256	280	483	100	100	70,4	67,6	62,4	62,9	-	68,6
400	865	376	863	310	-	-	-	-	865	376	467	535	142	207	220,1	170	-	-	-	194,6
500	938	408	-	-	-	-	-	-	938	408	467	535	142	207	295,8	-	-	-	-	261,5
600	1003	473	-	-	-	-	-	-	1003	473	467	535	142	207	366,8	-	-	-	-	326,7
800	1430	548	-	-	-	-	-	-	1430	548	540	630	225	207	803,2	-	-	-	-	745

Технические характеристики электропривода

Группа механизмов	Номинальный крутящий момент, Н•м	Время поворота на 90 градусов, с	Тип датчика положения	Напряжение питания, В	Исполнение для АЭС	Вес (не более), кг	Мощность (Вт)
МЭОФ-40	40	63	М/У/Р/И	220	-	7	46
	40	25	М/У/Р/И	220	-	8	110
	40	25	М/У/Р/И	380	-	8	110
	40	25	М/У	220	А	11	100
	40	25	М/У	380	А	11	100
	40	10	М/У/Р/И	380	-	8	110
МЭОФ-250	250	63	М/У/Р/И	220	-	27	240
	250	63	М/У/Р/И	380	-	26	170
	250	25	М/У/Р/И	380	-	28	250
	250	25	М/У	380	А	37	250
	100	25	М/У/Р/И	220	-	27	240
	100	25	М/У	380	А	26	170
	100	25	М/У/Р/И	380	-	26	170
	100	10	М/У	380	А	27	250
МЭОФ-1000	1000	63	М/У/Р/И	380	-	67	200
	1000	63	М/У	380	А	67	225
	1000	25	М/У/Р/И	380	-	67	200
	1000	25	М/У	380	А	67	225
МЭОФ-2500	2500	63	М/У/Р/И	380	-	124	300
	2500	63	М/У	380	А	124	225
МЭОФ-4000	4000	63	М/У/Р/И	380	-	300	300

Тип датчика положения:

У – токовый БСПТ с унифицированным сигналом 4-20 мА

Р – реостатный БСПР

И – индуктивный БСПИ

М – без блока сигнализации

Основные характеристики электропривода «МЭОФ» во взрывозащищенном исполнении

Группа механизмов	Номинальный крутящий момент, Н•м	Время поворота на 90°, с	Тип датчика положения	Напряжение питания, В	Вес (не более), кг
МЭОФ-40-ИВТ4	40	10,25	М/У/Р	380	14
МЭОФ-40-ИВТ5	40	25,63	М/У/Р	220/380	7,7
МЭОФ-100-ИВТ4	100	10,25,63	М/У/Р	380	37
МЭОФ-250-ИВТ4	250	10,25,63	М/У/Р	380	37
МЭОФ-1000-ИВТ4	1000	10	М/У/Р	380	80
МЭОФ-2500-ИВТ4	2500	63	БСПЦ	380	110
МЭОФ-4000-ИВТ4	4000	63	БСПЦ	380	110

Тип датчика положения:

М – без блока сигнализации

У – токовый БСПТ с унифицированным сигналом 4-20 мА

Р – реостатный БСПР

Применяемость электроприводов в общепромышленном исполнении

Серии затворов дисковых							Марка электропривода
«ГАРАНТ»	«Универсал»	«Стандарт»	«Эксклюзив»	«Эксклюзив-М»	Атлант		
					PN16-PN25	PN40	
32-80	32-100	32-100	32-80	32-80	65	-	МЭОФ 40
100-200	125-200	125-200	100-200	100-150	80-125	65-125	МЭОФ 100
250-300	250-300	250-300	250-300	200	150	150	МЭОФ 250
400	400	-	400	250-300	200-250	-	МЭОФ 1000
500-600	-	-	500-600	400	-	-	МЭОФ 2500
800	-	-	800	500-800	-	-	МЭОФ 4000

Применяемость электроприводов «МЭОФ» во взрывозащищенном исполнении и контроллерами исполнительных механизмов предоставляются по согласованию с технической службой.

Принципиальные электрические схемы электропривода «МЭОФ» см. на стр. 116-117

**Основные технические характеристики
электропривода «АРМАТЭК-МО»**

«Гарант» «Универсал» «Стандарт» «Эксклюзив» «Эксклюзив - М»	Модель электропривода	Момент max., Н*м	Мощность эл.двигателя, Вт	Номинальный ток, А	Электро- питание, В	Время поворота на 90°, сек	Масса, Кг
DN 300	АРМАТЭК-МО 1000	1500	370	1,1	380, 50Гц	25	41
DN 400	АРМАТЭК-МО 1800	2100	370	1,1		37	46
DN 500	АРМАТЭК-МО 3400	4100	600	1,65		42	60
DN 600	АРМАТЭК-МО 4500	5300	600	1,65		55	74
DN 800	АРМАТЭК-МО 6600	7500	550	1,6		70	75

«Атлант» PN 1.6 МПа	Модель электропривода	Момент max., Н*м	Мощность эл.двигателя, Вт	Номинальный ток, А	Электро- питание, В	Время поворота на 90°, сек	Масса, Кг
DN 300	АРМАТЭК-МО 1800	2100	370	1,1	380, 50Гц	37	41
DN 400	АРМАТЭК-МО 3400	4100	600	1,65		37	46
DN 500	АРМАТЭК-МО 4500	5300	600	1,65		55	60
DN 600	АРМАТЭК-МО 6600	7500	550	1,6		70	74
DN 800	АРМАТЭК-МО 20000	24000	750	1,9		156	75
DN 1000	АРМАТЭК-МО 40000	50000	750	1,9		310	212
DN 1200	АРМАТЭК-МО 40000	50000	1450	3,3		195	325
DN 1400	АРМАТЭК-МО 112000	112000	1450	3,3		408	325
DN 1600	АРМАТЭК-МО 112000	112000	1450	3,3		512	752

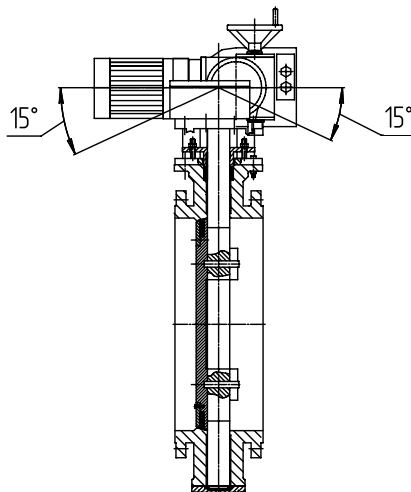
«Атлант» PN 2.5 МПа	Модель электропривода	Момент max., Н*м	Мощность эл.двигателя, Вт	Номинальный ток, А	Электро- питание, В	Время поворота на 90°, сек	Масса, Кг
DN 300	АРМАТЭК-МО 1800	2100	370	1,1	380, 50Гц	37	41
DN 400	АРМАТЭК-МО 3400	4100	600	1,65		42	74
DN 500	АРМАТЭК-МО 6600	7500	550	1,6		70	75
DN 600	АРМАТЭК-МО 10800	13000	550	1,6		120	114
DN 800	АРМАТЭК-МО 20000	24000	1450	3,3		100	212
DN 1000	АРМАТЭК-МО 40000	50000	1450	3,3		195	325

«Атлант» PN 4.0 МПа	Модель электропривода	Момент max., Н*м	Мощность эл.двигателя, Вт	Номинальный ток, А	Электро- питание, В	Время поворота на 90°, сек	Масса, Кг
DN 200	АРМАТЭК-МО 1800	2100	370	1,1	380, 50Гц	37	41
DN 250	АРМАТЭК-МО 3400	4100				42	60
DN 300	АРМАТЭК-МО 3400	4100				55	74
DN 400	АРМАТЭК-МО 6600	7500				113	75
DN 500	АРМАТЭК-МО 10800	13000				191	114
DN 600	АРМАТЭК-МО 20000	24000				380	212

Преимущества электропривода «АРМАТЭК-МО»

- Небольшие массо-габаритные характеристики за счет применения комбинации многооборотного привода с четвертьоборотным редуктором.
- Отсутствие люфтов в соединении электропривод-затвор, благодаря присоединению без применения монтажного комплекта переходников и т. д.
- Муфта ограничения момента предохраняет электродвигатель от перегрузки, а затвор от излома при аварийной ситуации.
- Наличие резистора под оболочкой электропривода исключает конденсацию влаги внутри электропривода.

Расположение затвора дискового с электроприводом «АРМАТЭК-МО» на горизонтальном трубопроводе



Технические характеристики электроприводов АРМАТЭК-МО во взрывозащищенном исполнении:

«Гарант» «Универсал» «Стандарт» «Эксклюзив» «Эксклюзив - М»	Модель электропривода	Момент max., Н*м	Мощность эл.двигателя, Вт	Номинальный ток, А	Электропитание, В	Время поворота на 90°, сек	Масса, Кг
DN 300	АРМАТЭК-МО 1000	1500	370	1,2	380, 50Гц	25	62
DN 400	АРМАТЭК-МО 1800	2100	370	1,2		37	67
DN 500	АРМАТЭК-МО 3400	4100	250	0,95		64	95
DN 600	АРМАТЭК-МО 4500	5300	250	0,95		83	95
DN 800	АРМАТЭК-МО 6600	7500	370	1,2		113	97

«Атлант» PN 1.6 МПа	Модель электропривода	Момент max., Н*м	Мощность эл.двигателя, Вт	Номинальный ток, А	Электропитание, В	Время поворота на 90°, сек	Масса, Кг
DN 300	АРМАТЭК-МО 1800	2100	370	1,2	380, 50Гц	37	64
DN 400	АРМАТЭК-МО 3400	4100				55	95
DN 500	АРМАТЭК-МО 4500	5300				113	97
DN 600	АРМАТЭК-МО 6600	7500				152	97
DN 800	АРМАТЭК-МО 20000	24000				380	235
DN 1000	АРМАТЭК-МО 40000	50000				754	350

«Атлант» PN 2.5 МПа	Модель электропривода	Момент max., Н*м	Мощность эл.двигателя, Вт	Номинальный ток, А	Электропитание, В	Время поворота на 90°, сек	Масса, Кг
DN 300	АРМАТЭК-МО 1800	2100	370	1,2	380, 50Гц	37	64
DN 400	АРМАТЭК-МО 3400	4100				55	95
DN 500	АРМАТЭК-МО 6600	7500				113	97
DN 600	АРМАТЭК-МО 10800	13000				191	137
DN 800	АРМАТЭК-МО 20000	24000				380	235
DN 1000	АРМАТЭК-МО 40000	50000				754	350

«Атлант» PN 4.0 МПа	Модель электропривода	Момент max., Н*м	Мощность эл.двигателя, Вт	Номинальный ток, А	Электропитание, В	Время поворота на 90°, сек	Масса, Кг
DN 200	АРМАТЭК-МО 1800	2100	370	1,2	380, 50Гц	37	64
DN 250	АРМАТЭК-МО 3400	4100				42	82
DN 300	АРМАТЭК-МО 3400	4100				55	95
DN 400	АРМАТЭК-МО 6600	7500				113	97
DN 500	АРМАТЭК-МО 10800	13000				191	137
DN 600	АРМАТЭК-МО 20000	24000				380	235

Принципиальные электрические схемы и примеры схем внешнего подключения электропривода «АРМАТЭК-МО» см. на стр. 118-119

Диаграмму работы концевых выключателей электропривода «АРМАТЭК-МО» см. на стр. 119

1.5. Затворы дисковые для пожаротушения.

DN 50-300, PN 1,0-1,6 МПа
Герметичность по классу А по ГОСТ 9544-2015
ТУ 4854-073-35491454-2014



С 2014 г. ЗАО «АРМАТЭК» выпускает дисковые затворы серий «АТЛАНТ», «СТАНДАРТ» и «ЭКСКЛЮЗИВ», предназначенные для установки в системах пожаротушения. Данная продукция сертифицирована на соответствие техническому регламенту о требованиях пожарной безопасности Федерального закона от 22.07.2008 N 123-ФЗ «Технический регламент о требованиях пожарной безопасности»



- условный проход (DN) от 50 до 300 мм
- давление рабочей среды от 1,0 до 1,6 МПа
- рабочая среда – вода и химически активные среды
- комплектация любыми видами исполнительных механизмов.



АРМАТЭК

ЗАКРЫТОЕ АКЦИОНЕРНОЕ ОБЩЕСТВО «АРМАТЭК»

ШИБЕРНЫЕ
ЗАДВИЖКИ **2**



ШИБЕРНЫЕ ЗАДВИЖКИ

2

Заказать каталог продукции ЗАО «АРМАТЭК»
можно по e-mail: th@armatek.ru

ШИБЕРНЫЕ ЗАДВИЖКИ

DN 50-1200 мм, PN 1,0 МПа

Герметичность по классу А по ГОСТ 9544-2015

Рабочая t° (в зависимости от уплотнения)

А(СКЭПТ) – до 120 $^{\circ}$ С;

F(СКФ) – до 100 $^{\circ}$ С;

ТУ 3741-071-35491454-2013,

ТУ 3741-072-35491454-2013 (экспорт)

Шиберные задвижки «АРМАТЭК» являются специализированной арматурой для применения на рабочих средах с большим содержанием механических включений, на пульпообразных, вязких и сыпучих средах, в системах пневмотранспортировки и дозации.

Способы управления:

- ручной привод (маховик)
- редуктор
- пневмопривод
- электропривод

Применение:

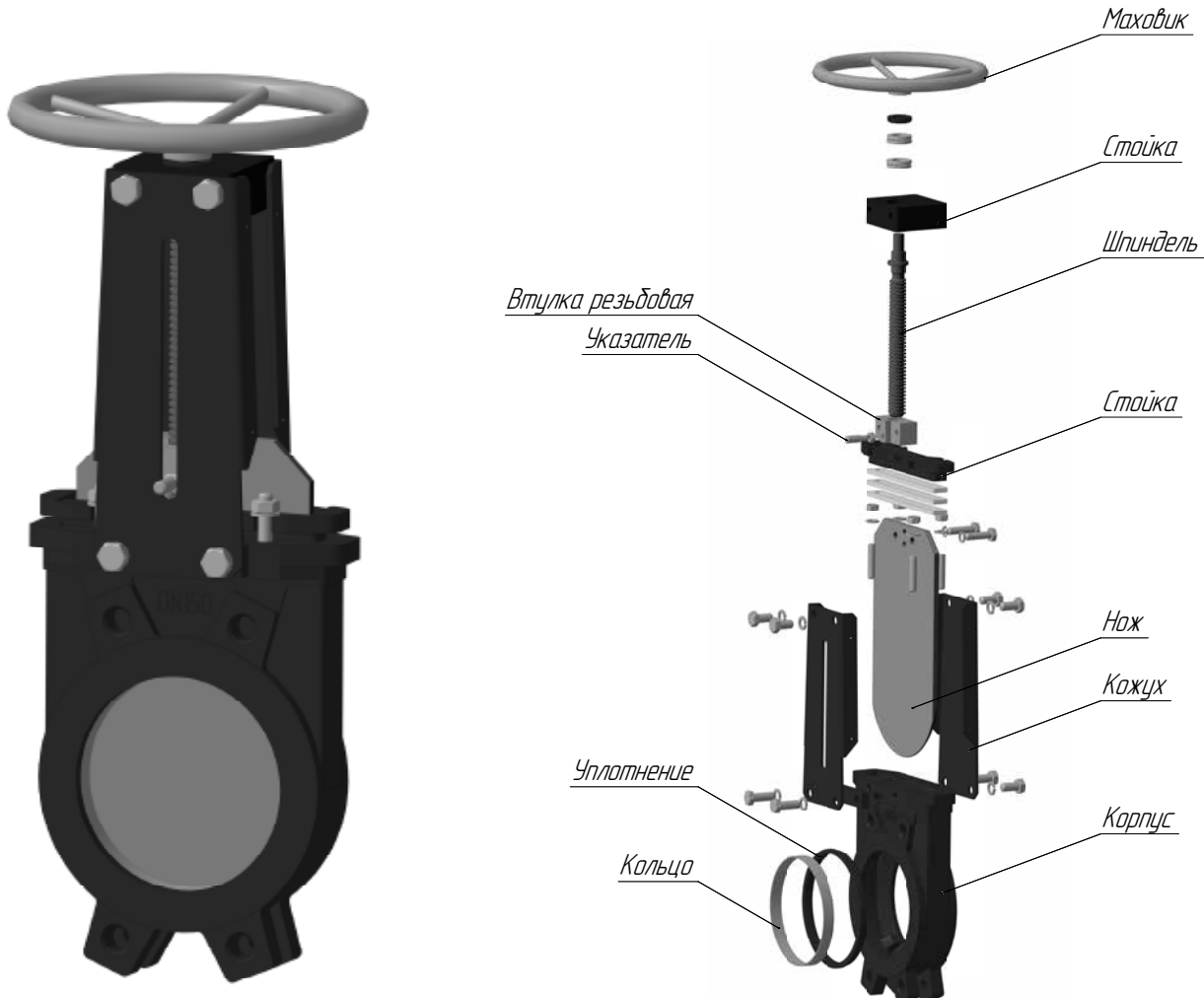
- горная промышленность
- целлюлозно-бумажная промышленность
- пищевая промышленность
- химические производства
- цементные заводы
- водоотведение и канализация

Присоединение к трубопроводу:

- Присоединительные размеры ответных фланцев трубопровода для шиберных задвижек соответствуют ГОСТ 33259-15 (тип 01 или тип 11, исполнение В, ряд 1).

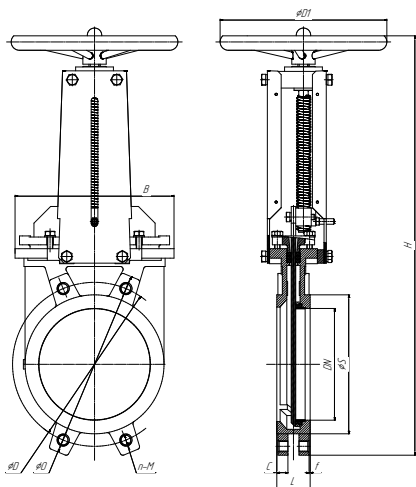
Преимущества шиберных задвижек ЗАО «АРМАТЭК»:

- небольшие весогабаритные характеристики;
- минимальный износ уплотнения при перемещении запорного органа;
- простота обслуживания;
- ремонтпригодность;
- полнопроходность;
- работоспособность на вязких, сыпучих и загрязненных рабочих средах



Шиберная задвижка с маховиком

Габаритные размеры шиберных задвижек

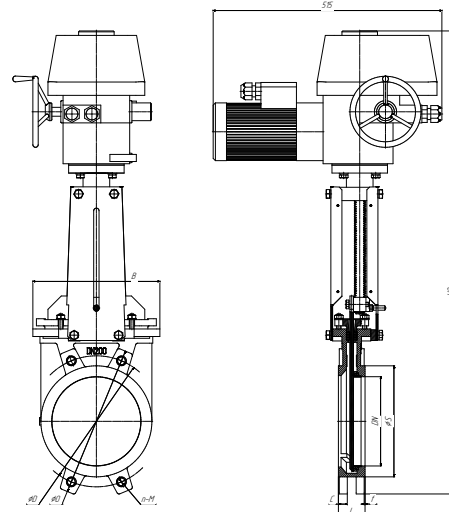
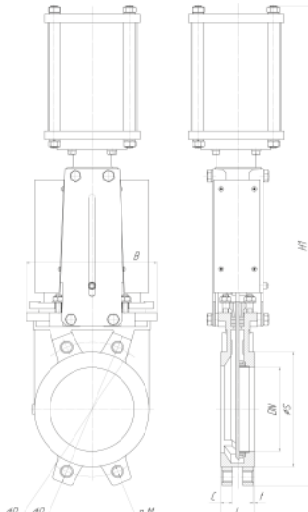
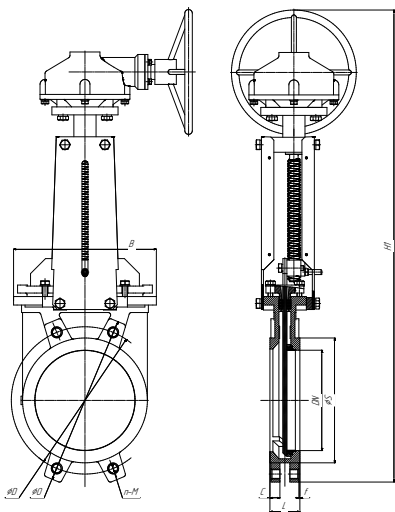


DN	L	O	D	S	C	f	n-M	B	H	H1	H2	H3
50	40	165	125	95	16	2	4-M16	136	438	525	640	-
65	40	185	145	110	16	2	4-M16	151	472	570	680	-
80	50	200	160	127	17	2	8-M16	170	500	630	713	-
100	50	220	180	148	17	2	8-M16	190	550	700	806	-
125	50	250	210	174	17	2	8-M16	212	595	805	880	-
150	60	285	240	199	21	2	8-M20	230	680	882	950	-
200	60	340	295	250	21	2	8-M20	286	810	1080	1062	-
250	70	395	350	308	24	2	12-M20	338	958	1340	1287	-
300	70	445	400	360	33	2	16-M20	388	1195	1470	1352	-
400	100	565	515	466	35	2	16-M24	520	1400	1870	1682	-
500	110	670	620	584	37	2	20-M24	635	-	2205	2022	1615
600	110	780	725	664	37	2	20-M27	720	-	2540	2352	1875
800	110	1015	950	905	38	2	24-M30	922	-	-	3207	2390
1000	110	1230	1160	1110	38	2	28-M33	1140	-	-	3767	2885
1200	150	-	1380	1330	-	2	32-M36	-	-	-	4137	-

Шиберная задвижка с редуктором

Шиберная задвижка с пневмоприводом двухстороннего действия

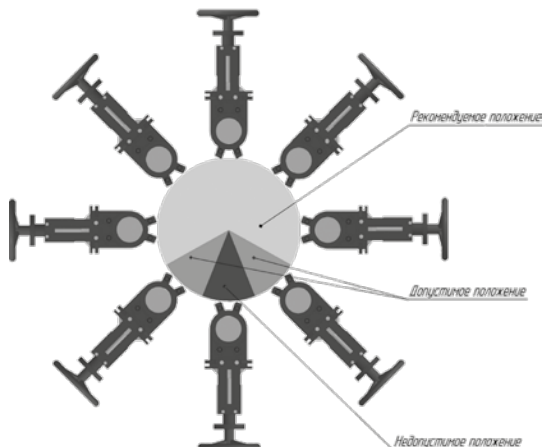
Шиберная задвижка с электроприводом



*Присоединительные и габаритные размеры уточнять при запросе

Присоединение на трубопроводе

Масса шиберных задвижек с маховиком, редуктором, пневмоприводом, электроприводом



DN, мм	Масса задвижек с маховиком, кг, не более	Масса задвижек с редуктором, кг, не более	Масса задвижек с пневмоприводом, кг, не более	Масса задвижек с электроприводом, кг, не более
50	7	-	7	35
65	8	-	9	37
80	10	-	12	38
100	12	-	14	42
125	15	-	22	45
150	21	-	25	50
200	30	-	38	60
250	45	-	65	74
300	61	-	77	91
400	126	-	240	157
500	-	310	365	250
600	-	395	420	345
800	-	630	-	680
1000	-	1050	-	1250
1200	-	-	-	2100

КЛАССИФИКАТОР ОБОЗНАЧЕНИЯ ШИБЕРНЫХ ЗАДВИЖЕК ПРОИЗВОДСТВА ЗАО «АРМАТЭК»

Д	М	1	·	5	1	·	4	1	4	2	–	U	F
1	2	3		4	5		6	7	8	9	10	11	12

1 ВИД ИЗДЕЛИЯ

Д – Шиберная задвижка

2 ПРИСОЕДИНЕНИЕ К ТРУБОПРОВОДУ

М – Межфланцевое

3 ТИП ИСПОЛНИТЕЛЬНОГО МЕХАНИЗМА

0 – без исполнительного механизма

1 – Ручной привод (маховик)

2 – Ручной привод (редуктор)

*6 – Пневмопривод

Q – Электропривод

A – Электропривод Аума

E – Электропривод Аума во взрывозащищенном исполнении

4 НОМИНАЛЬНОЕ ДАВЛЕНИЕ**

Шифр	PN, МПа
5	1,0

5-6 УСЛОВНЫЙ ПРОХОД

Шифр	DN, мм
09	50
10	65
11	80
12	100
13	125
14	150
15	200
16	250
17	300
19	400
20	500
21	600
22	800
24	1000
25	1200

* Пневмопривод устанавливается только на шиберную задвижку с выдвигной конструкцией шпинделя.

**При подборе арматуры необходимо учитывать зависимость DN и Pраб

DN	50	65	80	100	125	150	200	250	300	400	500	600	800	1000	1200
Pраб, МПа	1,0	1,0	1,0	1,0	1,0	1,0	1,0	1,0	0,7	0,7	0,4	0,4	0,2	0,1	0,1

7 КЛИМАТИЧЕСКОЕ ИСПОЛНЕНИЕ

1 – ОМ (от -40 до 45°С)

2 – УХЛ (от -60 до 40°С)

3 – Т (от -10 до 50°С)

4 – У (от -40 до 40°С)

5 – ОМ (от -40 до 45°С), экспорт

6 – УХЛ (-60 до 40°С), экспорт

7 – Т (от -10 до 50°С), экспорт

8 – У (от -40 до 40°С), экспорт

8 КОНСТРУКЦИЯ УПЛОТНЕНИЯ

1 – Шиберная задвижка с односторонней герметичностью

2 – Шиберная задвижка с двухсторонней герметичностью

9 МАТЕРИАЛ КОРПУСА

4 – Сталь нержавеющая (хромоникельмолибденовая)

5 – ВЧШГ

10 МАТЕРИАЛ И КОНСТРУКЦИЯ ШПИНДЕЛЯ

1 – Сталь нержавеющая, выдвигной шпиндель.

2 – Сталь нержавеющая, невыдвигной шпиндель.

11 МАТЕРИАЛ НОЖА

U – Сталь нержавеющая (хромоникельмолибденовая)

12 МАТЕРИАЛ УПЛОТНЕНИЯ

A – резиновая смесь на основе СКЭПТ

F – резиновая смесь на основе СКФ

Гарантии

Гарантийный срок службы изделия составляет 12 месяцев. Гарантийные обязательства исполняются при предъявлении копии или оригинала паспорта изделия. Сопроводительную документацию необходимо хранить в течение всего срока эксплуатации оборудования. Паспорта изделий имеют защиту от подделки. При поставке изделий в пределах России на сопроводительные документы ставится штамп: «Отгрузке на экспорт не подлежит», за исключением заказов, в которых заранее оговаривается экспортное исполнение.



АРМАТЭК

ЗАКРЫТОЕ АКЦИОНЕРНОЕ ОБЩЕСТВО «АРМАТЭК»



КРАНЫ
ШАРОВЫЕ 3

КРАНЫ ШАРОВЫЕ

3

Заказать каталог продукции ЗАО «АРМАТЭК»
можно по e-mail: post@armatek.ru

3.1. Общие характеристики серий

Краны шаровые серии «ВУ»

DN 10-100 мм, PN 6,3 МПа

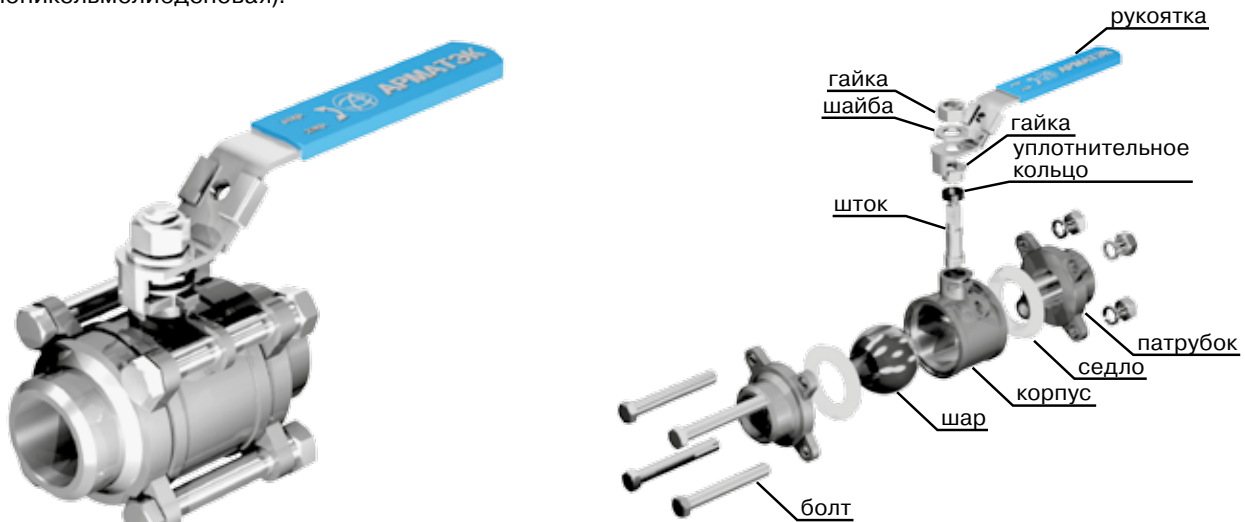
Герметичность по классу А, ГОСТ 9544-2015

ТУ 3742-063-35491454-2011, ТУ 3724-064-35491454-2011 (экспорт)

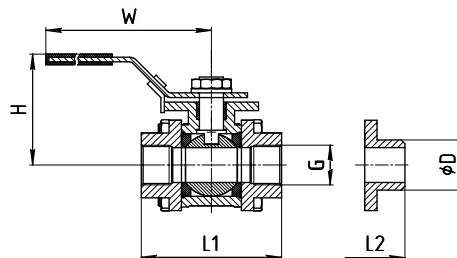
Тип присоединения к трубопроводу: муфтовый, под приварку

Простая и надежная трехсоставная конструкция шаровых кранов производства ЗАО «АРМАТЭК» наилучшим образом подходит для предприятий пищевой, химической, нефтехимической промышленности; ТЭЦ, ГРЭС, ГЭС, котельных и ЖКХ. Краны данной серии – это безопасная запорная арматура с фиксируемой в конечных положениях эргономичной рукояткой, функцией предотвращения выдавливания штока крана от давления среды, возможностью затяжки сальника и современными материалами уплотнения.

Краны шаровые серии ВУ производятся с рукояткой. Присоединение к трубопроводу муфтовое (трубная цилиндрическая резьба) или под приварку. Корпус шарового крана серии ВУ изготавливается из нержавеющей стали или углеродистой стали. В корпусе из углеродистой стали - материал шара крана серии ВУ сталь нержавеющая (хромоникелевая). В корпусе из нержавеющей стали - материал шара крана серии ВУ сталь нержавеющая (хромоникельмолибденовая).



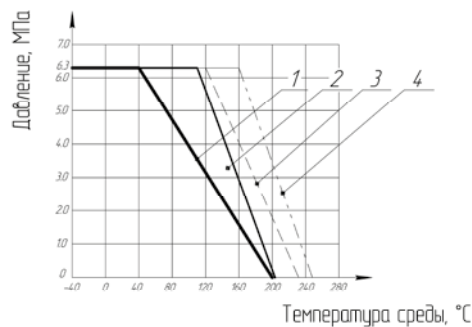
Основные размеры



DN, мм	Размеры, мм										
	10	15	20	25	32	40	50	65	80	100	
L1, мм (Муфтовое)	65	65	75	85	95	115	135	180	200	230	
L2, мм (Под приварку)	70	75	90	100	110	125	150	190	220	270	
H, мм	62	62	66	77	80	91	98	138	149	175	
W, мм	123	123	123	153	153	183	183	246	246	246	
D, мм	16	21	26	33	42	47	60	76	89	115	
G	3/8"	1/2"	3/4"	1"	1 1/4"	1 1/2"	2"	2 1/2"	3"	4"	

График зависимости рабочего давления от температуры среды

DN 10-100

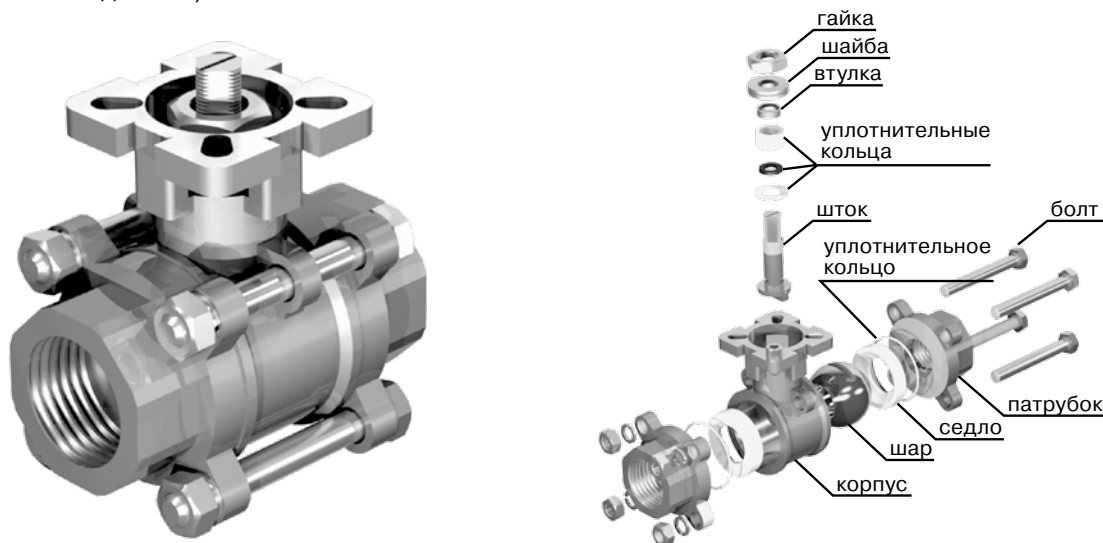


- 1-Фторопласт
- 2-Стеклонаполненный фторопласт
- 3-Композиция фторопласта с содержанием стекла и графита
- 4-Фторопласт с содержанием металлического порошка

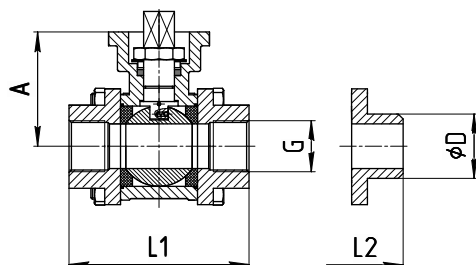
Краны шаровые серии «ВТ»
DN 10-100 мм, PN 6,3 МПа
Герметичность по классу А, ГОСТ 9544-2015
ТУ 3742-063-35491454-2011, ТУ 3724-064-35491454-2011 (экспорт)
Тип присоединения к трубопроводу: муфтовый, под приварку

Трехсоставная конструкция с плавающим шаром дает возможность проводить восстановительные работы с краном, не демонтируя его полностью с трубопровода (актуально для приварного соединения). Наличие специальной стойки позволяет использовать данную серию совместно с электрическим или пневматическим приводами. Оптимальный выбор для автоматизированных систем трубопроводов водоподготовки и водоочистки, горячего и холодного водоснабжения, распределительных станций газопроводов, нефтеперерабатывающих и нефтедобывающих комплексов.

Краны шаровые серии ВТ изготавливаются под привод. Присоединение к трубопроводу муфтовое (трубная цилиндрическая резьба) или под приварку. Корпус шарового крана серии ВТ изготавливается из нержавеющей стали или углеродистой стали. В корпусе из углеродистой стали – материал шара крана серии ВТ сталь нержавеющая (хромоникелевая). В корпусе из нержавеющей стали – материал шара крана серии ВТ сталь нержавеющая (хромоникельмолибденовая).



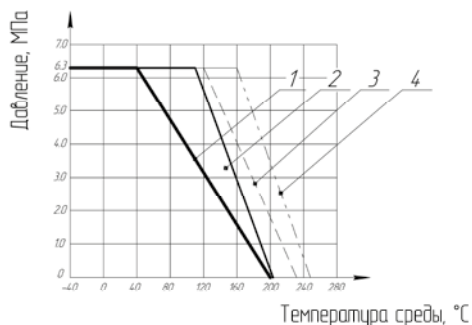
Основные размеры



DN	Размеры, мм									
	10	15	20	25	32	40	50	65	80	100
L1, мм (Муфтовое)	75	75	80	90	110	120	140	185	205	240
L2, мм (Под приварку)	70	75	90	100	110	125	150	190	220	270
A, мм	42	42	49	59	63	71	78	100	109	140
D, мм	16	21	26	33	42	47	60	76	89	115
G	3/8"	1/2"	3/4"	1"	1 1/4"	1 1/2"	2"	2 1/2"	3"	4"

График зависимости рабочего давления от температуры среды

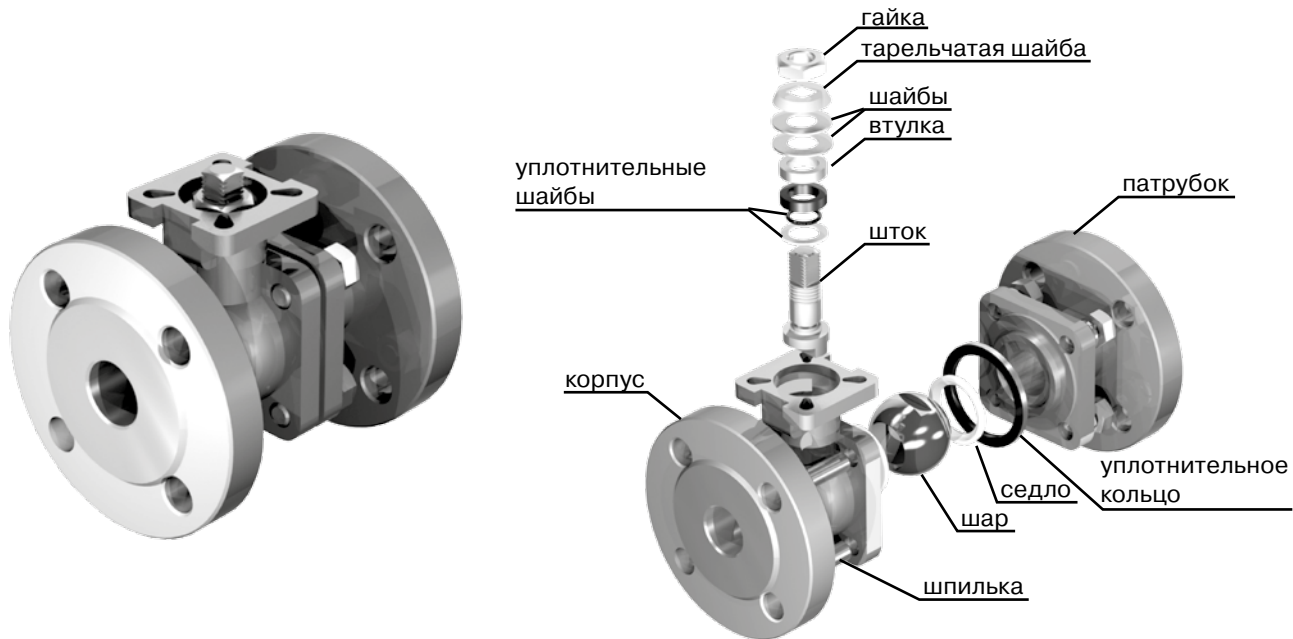
DN 10-100



- 1-Фторопласт
- 2-Стеклонаполненный фторопласт
- 3-Композиция фторопласта с содержанием стекла и графита
- 4-Фторопласт с содержанием металлического порошка

Краны шаровые серии «ВД»
DN 15-200 мм, PN 1,6 МПа, 4,0 МПа
Герметичность по классу А, ГОСТ 9455-2015
ТУ 3742-063-35491454-2011, ТУ 3724-064-35491454-2011 (экспорт)
Тип присоединения к трубопроводу: фланцевый

Простая двухсоставная конструкция с плавающим шаром. Корпус из углеродистой или нержавеющей стали с фланцевым присоединением к трубопроводу и возможностью установки любого исполнительного механизма. Рекомендуется для использования на агрессивных или нейтральных жидких и газообразных средах. Седла кранов шаровых изготавливаются из различных видов фторопласта. Многообразие применяемых материалов обуславливает надёжное уплотнение шаровой пробки при разных условиях эксплуатации (даже при температуре до +240°C).



Основные размеры

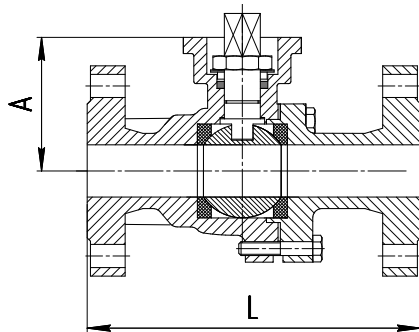
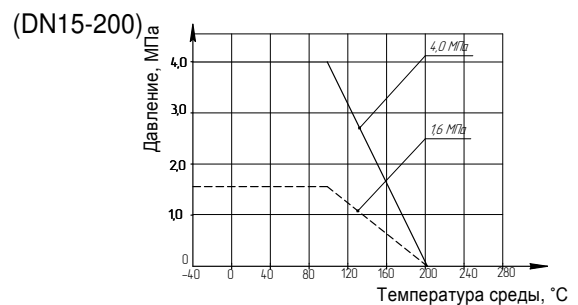


График зависимости рабочего давления от температуры среды



DN, мм	Размеры, мм											
	15	20	25	32	40	50	65	80	100	125	150	200
L, мм	115	120	125	130	140	150	170	180	190	325	350	400
A, мм	55	67	67	74	86	93	113	125	143	182	201	259

ПРИСОЕДИНИТЕЛЬНЫЕ РАЗМЕРЫ И РЕКОМЕНДАЦИИ ПО МОНТАЖУ КРАНОВ ШАРОВЫХ

Краны шаровые серии ВД производства ЗАО «АРМАТЭК» являются фланцевыми. Присоединительные размеры кранов соответствуют ГОСТ 33259-15 (исполнение В, ряд 1) Выбор фланцев происходит в соответствии с давлением рабочей среды. Краны шаровые PN 1,6 МПа комплектуются фланцами на PN 1,6 МПа, краны шаровые PN 4,0 МПа комплектуются фланцами на PN 4,0 МПа. Для правильного и удобного подбора комплектов крепежа рекомендуем воспользоваться таблицами. Для монтажа кранов шаровых необходимо использовать резьбовые болты и шпильки по ГОСТ 22042-76, ГОСТ 7798-70.

Рекомендуемые болты и шпильки для монтажа шаровых кранов

DN	Размеры болтов (ГОСТ 7798-70) ¹				Размеры шпилек (ГОСТ 22042-76) ²		
	PN 1.6 МПа	Кол-во	Масса с фланцами, кг		PN 4.0 МПа	Кол-во	Масса с фланцами, кг ³
			ГОСТ 33259-2015 тип 01	ГОСТ 33259-2015 тип 11			ГОСТ 33259-2015 тип 11
15	M12x45	8	1,9	2	M12x70	8	2,4
20	M12x55	8	2,5	2,5	M12x70	8	2,8
25	M12x55	8	3,1	2,9	M12x70	8	3,2
32	M16x60	8	4,7	4,6	M16x90	8	5,5
40	M16x60	8	5,4	5,2	M16x90	8	6,3
50	M16x70	8	6,8	6,2	M16x100	8	7,6
65	M16x70	8	8,5	8	M16x100	16	11,5
80	M16x70	16	10,7	11,7	M16x100	16	13,6
100	M16x70	16	12,7	13	M20x120	16	22,3
125	M16x80	16	16,2	17	M24x130	16	32,2
150	M20x90	16	22,6	22,9	M24x130	16	38,3
200	M20x100	24	30,2	33,6	M27x160	24	76,3

1. Каждая единица болта комплектуется Шайбой ГОСТ 6402-70 – 1шт., Шайбой ГОСТ 11371-78 – 1шт. и Гайкой ГОСТ 5915-70 – 1шт.;
2. Каждая единица шпильки комплектуется Шайбой ГОСТ 6402-70 – 2шт., Шайбой ГОСТ 11371-78 – 2шт. и Гайкой ГОСТ 5915-70 – 2шт.
3. Шаровые краны на давление PN 4,0 МПа комплектуются фланцами только по ГОСТ 33259-2015 тип 11 исп В.

1. ПОДГОТОВКА ТРУБОПРОВОДА ПЕРЕД МОНТАЖОМ КРАНОВ

1. Перед установкой крана трубопровод должен быть очищен от грязи, песка, окалины и т.д.
2. Перед тем как приступить к монтажу убедитесь, что кран не будет испытывать нагрузку от трубопровода, присоединительные концы трубопровода подведены без перекосов, трубопровод имеет необходимые опоры.

2. УСТАНОВКА КРАНА НА ТРУБОПРОВОДЕ

Для фланцевого присоединения:

1. Между фланцами и краном необходимо устанавливать межфланцевые прокладки. (Рис. 1)
2. При установке посадить кран между двумя фланцами, вставить прокладки, в отверстия фланцев, вставить болты, отцентрировать кран между фланцами, произвести предварительную затяжку болтов.
3. Выставить кран с фланцами по оси трубопровода.
4. Прихватить фланцы сваркой к трубопроводу.
5. Извлечь кран из межфланцевого пространства.

ВНИМАНИЕ. Категорически запрещается производить приварку фланцев к трубопроводу, когда кран посажен между фланцами, т.к. могут иметь место повреждения уплотнительных поверхностей от высокой температуры. (Рис. 2)

6. После удаления крана произвести окончательную приварку фланцев, затем дать узлу охладиться.
7. При установке крана на трубопровод необходимо, чтобы магистральные фланцы были приварены без перекосов. (Рис. 3) Убедитесь в том, что на составной корпус крана не будет оказываться нагрузка от трубопровода.
8. Посадить кран с прокладками на место, отцентрировать его, вставить болты.
9. Открыть проходное отверстие до конца, повернув шар в положение «ОТКРЫТО».
10. Осторожно и равномерно произвести затяжку болтов по перекрестной схеме, фланцы при этом должны сохранять параллельное положение.
11. Затяжка болтов гайками на магистральных фланцах трубопровода производится равномерно, без перекосов и перетяжек.
12. При монтаже крана необходимо дополнительно руководствоваться общими техническими условиями на изготовление, приемку и монтаж агрегатов и указаниями в технических условиях для каждого агрегата.
13. Перед пуском системы необходимо очистить трубопровод от посторонних предметов. Возможность попадания посторонних предметов во внутреннюю полость крана должна быть исключена.

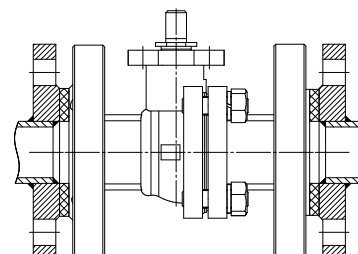


Рис. 1

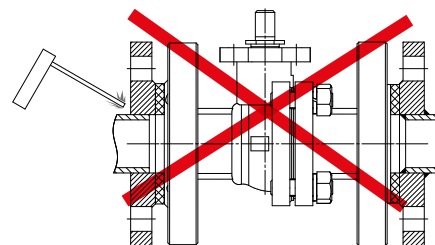


Рис. 2

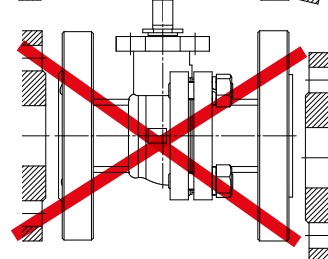
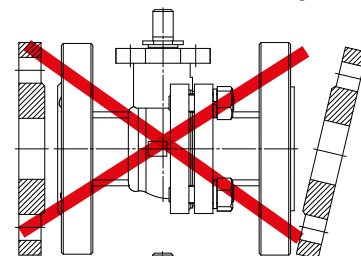


Рис. 3

Для приварки встык:

1. Для приварки кранов предпочтительно использовать электросварку. Для кранов до DN 150 мм возможно применение газовой сварки. (Рис. 4)
2. Корпус считается перегретым, если температура поверхности корпуса у седла крана при сварке превышает 90 °С.
3. Во время приварки на горизонтальном трубопроводе, кран должен быть полностью открыт.
4. Во время приварки крана в вертикальном положении рекомендуется при приварке верхнего конца кран открыть, при приварке нижнего конца патрубка кран закрыть (во избежание возникновения тяги).

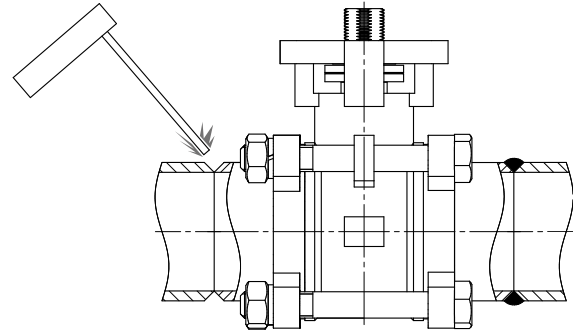


Рис. 4

ВНИМАНИЕ! Категорически запрещается выполнять перемещение шара сразу после сварки (необходимо дождаться остывания крана).

Основные массы кранов шаровых серий ВД, ВУ и ВТ.

ВД0 (без ИМ)				ВД1 (с рукояткой)				ВТ0 (без ИМ)		ВУ1 (с рукояткой)	
DN, PN1,6	Масса, кг	DN, PN4,0	Масса, кг	DN, PN1,6	Масса, кг	DN, PN4,0	Масса, кг	DN	Масса, кг	DN	Масса, кг
10	-	10	-	10	-	10	-	10	0,6	10	0,5
15	2,2	15	2,4	15	2,4	15	2,6	15	0,6	15	0,5
20	2,6	20	3,2	20	2,8	20	3,4	20	0,8	20	0,6
25	3,6	25	4,0	25	3,9	25	4,3	25	1,6	25	0,8
32	4,8	32	5,4	32	5,2	32	5,8	32	1,9	32	1,7
40	6,8	40	7,2	40	7,2	40	7,6	40	3,9	40	2,2
50	9,0	50	9,6	50	9,5	50	10,1	50	4,4	50	3,4
65	13,8	65	15,0	65	14,3	65	15,5	65	8,9	65	7,3
80	16,4	80	19,4	80	17,0	80	20,0	80	11,6	80	9,4
100	22,0	100	26,6	100	22,6	100	27,2	100	21,5	100	17,4
125	46,8	125	58,2	125	47,5	125	58,9	125	-	125	-
150	48,0	150	83,8	150	48,8	150	84,6	150	-	150	-
200	116,8	200	149,0	200	117,8	200	150,0	200	-	200	-

Гарантия завода-изготовителя на краны шаровые металлические

На всю продукцию производства ЗАО «АРМАТЭК» распространяются гарантийные и послегарантийные обязательства. Гарантийный срок службы изделия – 12 месяцев.

Гарантийные обязательства исполняются при предъявлении оригинала или копии паспорта изделия.

Всю сопроводительную документацию необходимо хранить в течение всего срока эксплуатации изделия.

Паспорта изделий защищены от подделки. На всю сопроводительную документацию ставится штамп:

«Отгрузке на экспорт не подлежит», за исключением заказов, в которых заранее оговаривается экспортное исполнение продукции.

ВНИМАНИЕ:

Эксплуатация кранов на рабочей среде с механическими примесями НЕ допускается без установки дополнительных фильтров перед кранами.

3.2. Краны шаровые с рукояткой

Рукоятка обеспечивает быстрое открытие и закрытие крана. Краны с ручным управлением имеют надёжную конструкцию, высокие технические характеристики при малых габаритах и небольшом весе.

Рукоятка фиксируется в двух положениях: «ОТКРЫТО» и «ЗАКРЫТО».

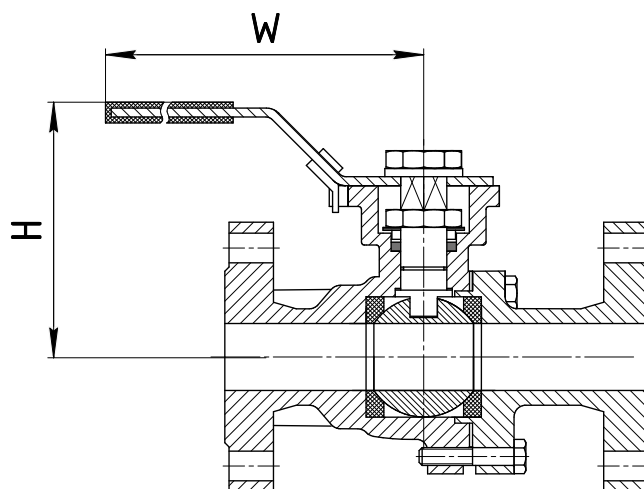
Рукоятки имеют возможность принудительной фиксации в крайних положениях для предотвращения несанкционированного доступа к работе крана.

Серия «ВД»

DN 15-200 мм



Основные размеры



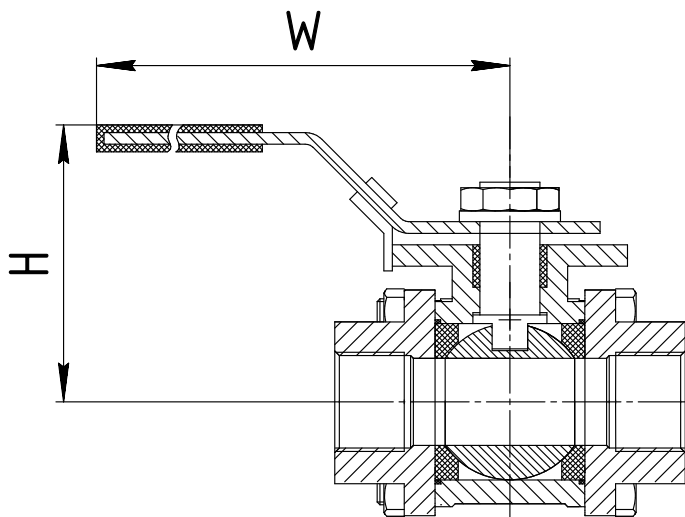
DN, мм	Размеры, мм											
	15	20	25	32	40	50	65	80	100	125	150	200
H, мм	85	96	97	104	126	133	143	155	173	200	225	300
W, мм	123	123	153	153	183	183	246	246	246	500	500	600

Серия «ВУ»

DN 10-100 мм



Основные размеры



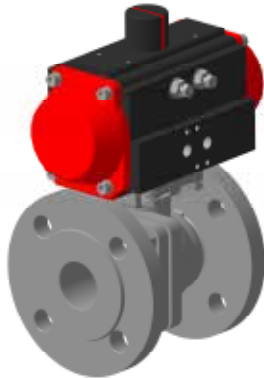
DN, мм	Размеры, мм									
	10	15	20	25	32	40	50	65	80	100
H, мм	60	62	66	77	80	91	98	138	149	175
W, мм	123	123	123	153	153	183	183	246	246	246

3.3. Краны шаровые с пневмоприводом

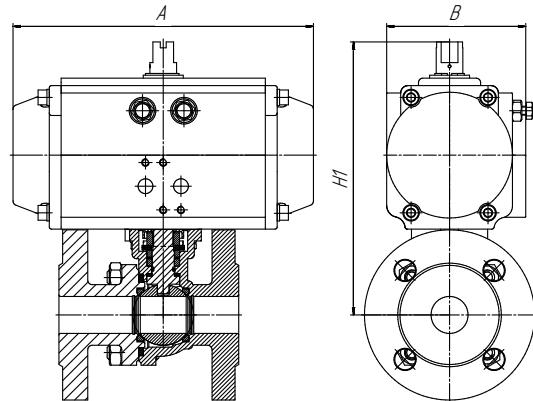
Краны шаровые АРМАТЭК серия ВД (присоединение к трубопроводу фланцевое) и серия ВТ (присоединение к трубопроводу муфтовое и под приварку) могут быть укомплектованы пневмоприводами производства ЗАО «АРМАТЭК». Краны шаровые АРМАТЭК комплектуются пневмоприводами одностороннего и двухстороннего действия. Характеристики пневмоприводов АРМАТЭК см. на стр. 40-44.

Серия «ВД»

DN 15-200 мм



Основные размеры



с пневмоприводом двухстороннего действия

с пневмоприводом одностороннего действия

DN, мм	Размеры, мм											
	15	20	25	32	40	50	65	80	100	125	150	200
A, мм	138	203	203	203	203	257	257	335	335	424	424	527
B, мм	75	94	94	94	94	120	120	147	147	174	174	212
H1, мм	144	194	194	201	213	240	260	315	333	434	453	557

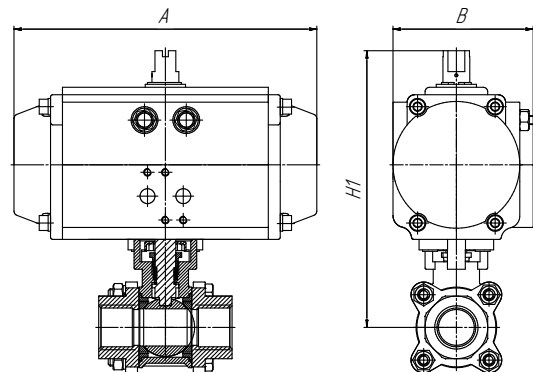
DN, мм	Размеры, мм											
	15	20	25	32	40	50	65	80	100	125	150	200
A, мм	203	203	257	257	335	335	424	424	527	527	604	604
B, мм	94	94	120	120	147	147	174	174	212	212	300	300
H1, мм	182	194	214	221	276	283	365	377	441	480	549	607

Серия «ВТ»

DN 10-100 мм



Основные размеры



с пневмоприводом двухстороннего действия

с пневмоприводом одностороннего действия

DN, мм	Размеры, мм									
	10	15	20	25	32	40	50	65	80	100
A, мм	138	138	203	203	203	203	257	257	335	335
B, мм	75	75	94	94	94	94	120	120	147	147
H1, мм	131	131	176	186	190	198	225	247	299	330

DN, мм	Размеры, мм									
	10	15	20	25	32	40	50	65	80	100
A, мм	203	203	203	257	257	335	335	424	424	527
B, мм	94	94	94	120	120	147	147	174	174	212
H1, мм	169	169	176	206	210	261	268	352	361	438

Применяемость пневмоприводов

Шаровой кран		10	15	20	25	32	40	50	65	80	100	125	150	200
Модель пневмопривода	Двухстороннего действия	RE-51	RE-51	RE-76	RE-76	RE-76	RE-76	RE-101	RE-101	RE-126	RE-126	RE-161	RE-161	RE-201
	Одностороннего действия	RE-76	RE-76	RE-76	RE-101	RE-101	RE-126	RE-126	RE-161	RE-161	RE-201	RE-201	RE-241	RE-241

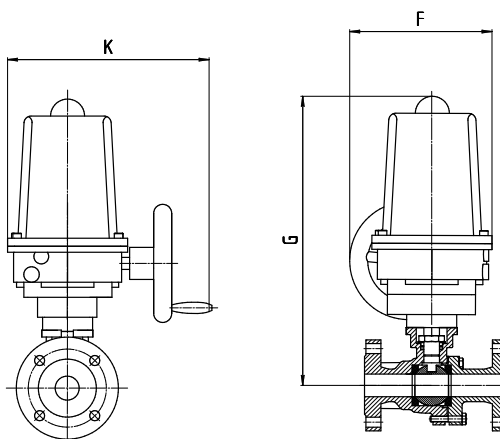
3.4. Краны шаровые с электроприводом «АРМАТЭК»

Серия «ВД»

Подробнее о характеристиках электроприводов «АРМАТЭК» смотри на стр. 45-52.

DN 15-200 мм

Основные размеры

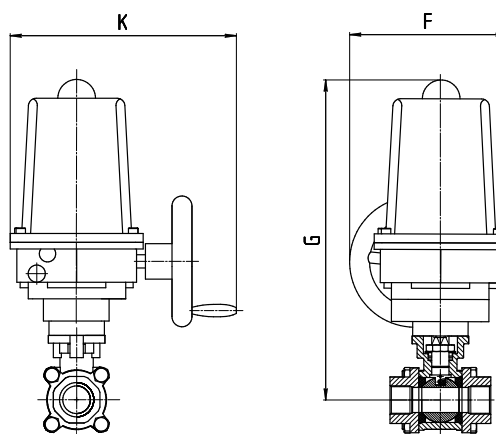


DN, мм	Размеры, мм											
	15	20	25	32	40	50	65	80	100	125	150	200
G, мм	318	330	332	342	350	356	468	480	498	600	617	675
F, мм	216	216	216	216	216	216	305	305	305	416	416	416
K, мм	263	263	263	263	263	263	277	277	277	328	328	328

Серия «ВТ»

DN 10-100 мм

Основные размеры



DN, мм	Размеры, мм									
	10	15	20	25	32	40	50	65	80	100
G, мм	300	305	312	324	331	335	341	455	464	495
F, мм	216	216	216	216	216	216	216	305	305	305
K, мм	263	263	263	263	263	263	263	277	277	277

Применяемость электропривода «АРМАТЭК»

Шаровой кран	
DN	Модель электропривода
10-32	АРМАТЭК – 100
40-50	АРМАТЭК – 102
65-80	АРМАТЭК – 202
100-125	АРМАТЭК – 502
150	АРМАТЭК – 702
200	АРМАТЭК – 1002

КЛАССИФИКАТОР ОБОЗНАЧЕНИЯ КРАНОВ ШАРОВЫХ ПРОИЗВОДСТВА ЗАО «АРМАТЭК»

В	У	1	·	9	1	·	4	4	М	3	–	Е	Л
1	2	3		4	5		7	8	9	10	11	12	

1 ВИД ИЗДЕЛИЯ

В – Кран шаровой

2 СЕРИЯ

Т – Трехсоставная

У – Трехсоставная упрощенная (с рукояткой)

Д – Двухсоставная

3 ТИП ИСПОЛНИТЕЛЬНОГО МЕХАНИЗМА

0 – Без исполнительного механизма

1 – Ручной привод (рукоятка)

2 – Редуктор

6 – Пневмопривод

7 – Электропривод «МЭОФ» (ОАО «ЗЭИМ»)

А – Электропривод «Аиита»

Е – Электропривод «Аиита» во взрывозащищенном исп.

М – Электропривод «МЭОФ» во взрывозащищенном

исп. (ОАО «ЗЭИМ»)

П – Электропривод «АРМАТЭК»

4 НОМИНАЛЬНОЕ ДАВЛЕНИЕ

Шифр	PN, МПа	Серия
6	1,6	Д
8	4,0	Д
9	6,3	У, Т

5-6 УСЛОВНЫЙ ПРОХОД

Шифр	DN, мм	Шифр	DN, мм
03	10	10	65
04	15	11	80
05	20	12	100
06	25	13	125
07	32	14	150
08	40	15	200
09	50		

7 КЛИМАТИЧЕСКОЕ ИСПОЛНЕНИЕ

1 – ОМ (от -40 до 45°С)

2 – УХЛ (от -60 до 40°С)

3 – Т (от -10 до 50°С)

4 – У (от -40 до 40°С)

5 – ОМ (от -40 до 45°С), экспорт

6 – УХЛ (от -60 до 40°С), экспорт

7 – Т (от -10 до 50°С), экспорт

8 – У (от -40 до 40°С), экспорт

8 МАТЕРИАЛ ШТОКА

4 – Сталь нержавеющая

9 ТИП ПРИСОЕДИНЕНИЯ К ТРУБОПРОВОДУ

Шифр	Тип	Серия
М	Муфтовый	У, Т
П	Под приварку	У, Т
Ф	Фланцевый	Д

10 МАТЕРИАЛ КОРПУСА

3 – сталь углеродистая

7 – сталь нержавеющая (хромоникельмолибденовая)

11 МАТЕРИАЛ СЕДЕЛ

Е – Фторопласт

1 – Стеклонаполненный фторопласт

2 – Композиция фторопласта с содержанием

стекла и графита

3 – Фторопласт с содержанием металлического порошка

12 МАТЕРИАЛ ШАРА

Л – Сталь нержавеющая (хромоникелевая)

У – Сталь нержавеющая (хромоникельмолибденовая)



АРМАТЭК

ЗАКРЫТОЕ АКЦИОНЕРНОЕ ОБЩЕСТВО «АРМАТЭК»

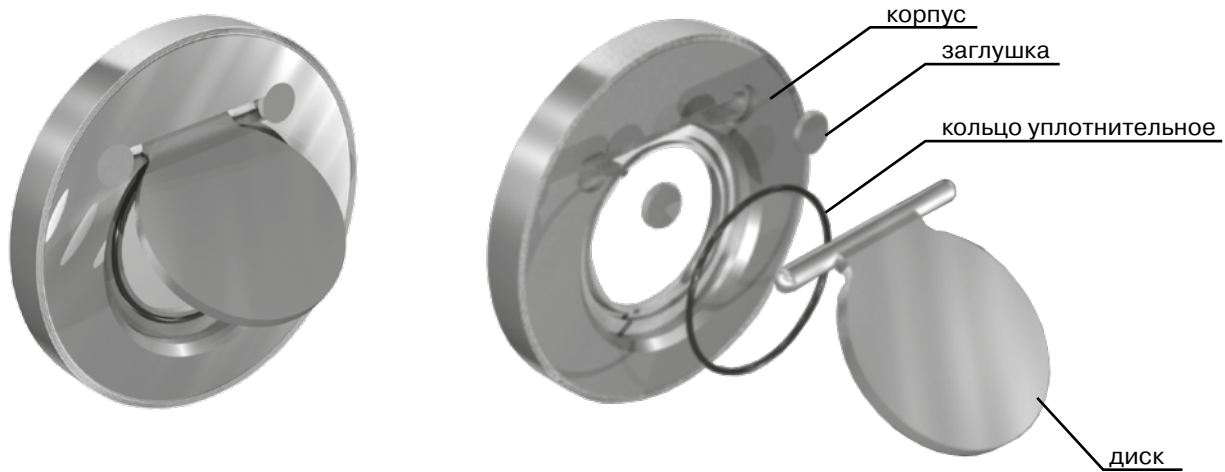


ЗАТВОРЫ ОБРАТНЫЕ

4

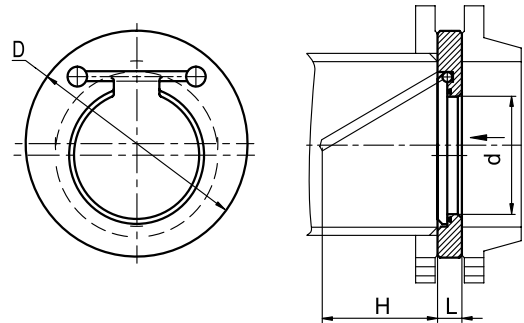
Заказать каталог продукции ЗАО «АРМАТЭК»
можно по e-mail: post@armatek.ru

ЗАТВОРЫ ОБРАТНЫЕ
DN 50-600 мм, PN 1,0-1,6 МПа
 герметичность по классу C, ГОСТ 9544-2015
 ТУ 3742-042-35491454-2014, ТУ 3742-048-35491454-2014 (в экспортном исполнении)



Размеры и массы

DN, мм	Размеры, мм				Масса, кг
	D	L	d	H	
50	109	19	30	35	1,2
65	126	19	42	45	1,6
80	144	19	52	61	2
100	164	19	72	80	2,6
125	194	19	93	92	3,6
150	220	19	114	109	4,5
200	275	29	157	158	10
250	330	29	195	200	14,6
300	380	38	240	245	25,4
400	491	51	311	328	49,8
500	596	64	392	490	89,6
600	698	70	480	600	129



Области применения:

- вода бытовая;
- вода промышленная;
- химически активные среды (растворы кислот и щелочей);
- пищевые и биологические среды;
- нефтепродукты.

Наличие механических примесей в рабочей среде не допускается без установки дополнительных фильтров перед затвором.

Показатели надежности узла уплотнения

DN, мм	50	65	80	100	125	150	200	250	300	400	500	600
Средний ресурс циклов, не менее	10000	10000	10000	10000	8000	8000	7500	7500	6000	6000	5000	5000
Гарантийная наработка циклов, не менее	2500	2500	2500	2500	2000	2000	1500	1500	1200	1200	1000	1000

Средний ресурс и гарантийная наработка уплотнительного узла определены при приемочных, периодических и типовых испытаниях затворов обратных на воде ГОСТ Р 51232-98. Средний срок службы уплотнительного узла определен по сроку службы материала кольца и составляет не менее 5 лет. При эксплуатации затворов обратных на рабочих средах, отличных от воды, показатели надежности будут определяться конкретной рабочей средой в зависимости от ее температуры и агрессивности.

**Минимальный перепад давления при открытии
и коэффициент гидравлического сопротивления для воды.**

DN, мм	50	65	80	100	125	150	200	250	300	400	500	600
ζ	1,9	2,2	2,5	2,5	3,5	4,7	2,5	1,9	1,9	1,9	3,5	4,2
$\Delta p_{\text{мин}}, \text{кПа}$	1,4	1,5	1,8	1,5	1,8	1,5	2,0	2,0	2,7	2,8	3,0	3,4

Присоединительные размеры

Присоединительные размеры затворов соответствуют ГОСТ 33259-15 (тип 01 или тип 11, исполнение В, ряд 1).

Рекомендуемые шпильки и болты для монтажа на трубопровод

Наименование	DN, мм	PN (МПа)	Комплект крепежа	
			Размер шпильки	Кол-во на ед. арматуры
Затворы обратные	50	1	M16-8gx100.58	4
		1,6		
	65	1	M16-8gx110.58	4
		1,6		
	80	1	M16-8gx130.58	4
		1,6		
	100	1	M16-8gx130.58	8
		1,6		
	125	1	M16-8gx130.58	8
		1,6		
	150	1	M20-8gx150.58	8
		1,6		
	200	1	M20-8gx150.58	8
		1,6		12
	250	1	M20-8gx150.58	12
		1,6	M24-8gx180.58	
	300	1	M20-8gx150.58	12
		1,6	M24-8gx180.58	
	400	1	M24-8gx200.58	16
		1,6	M27-8gx200.58	
500	1	M24-8gx200.58	20	
	1,6	M30-8gx240.58		
600	1	M27-8gx260.58	20	
	1,6	M36-8gx300.58		

Рекомендации по монтажу

Установка затвора на трубопровод

На вертикальном и наклонном трубопроводах затвор может быть установлен только при движении прямого потока рабочей среды снизу вверх под диск. На горизонтальном трубопроводе затворы обратные могут быть установлены при перепаде давления не менее 0,025 МПа. Фланцы, крепеж и межфланцевые уплотнения для затворов обратных поставляются по заявке заказчика.

На новом трубопроводе:

1. Установить затвор между фланцами, вставить стяжные шпильки, отцентровать затвор между фланцами, произвести предварительную затяжку стяжных шпилек гайками.
2. Выставить затвор с фланцами по оси трубопровода.
3. Прихватить сваркой фланцы к трубопроводу.
4. Извлечь затвор из межфланцевого пространства.

Внимание: категорически запрещается производить приварку фланцев к трубопроводу, когда затвор посажен между фланцами, так как могут иметь место повреждения уплотнительных поверхностей кольца.

5. После удаления затвора следует произвести окончательную приварку фланцев, затем дать узлу охладиться.
6. Установить затвор, отцентровать его, установить прокладки между фланцами и затвором, вставить стяжные шпильки, пропустив их через отверстия во фланцах трубопровода и корпусе затвора.
7. Равномерно по перекрестной схеме производить ручную затяжку гаек стяжных шпилек. Фланцы при этом должны сохранять соосность и параллельность друг другу.

На эксплуатирующемся трубопроводе:

1. Проверить расстояние между фланцами, при необходимости раздвинуть фланцы в размер, превышающий строительную длину на 10-20 мм, используя для этого подручные приспособления.
2. Установить затвор, отцентровать его, установить прокладки между фланцами и затвором, вставить стяжные шпильки, пропустив их через отверстия во фланцах трубопровода и корпуса затвора.
3. Осторожно убрать подручные приспособления, которыми раздвигали фланцы и затем равномерно по перекрестной схеме произвести ручную затяжку стяжных шпилек. Обратит внимание на то, чтобы фланцы при этом сохранили соосность и параллельность друг другу.

Демонтаж затвора:

4. Отвернуть гайки стяжных шпилек, извлечь шпильки из отверстий фланцев и корпуса.
5. Используя подручные приспособления, раздвинуть фланцы и извлечь затвор. Допускается замена шпилек (ГОСТ 22042-76) на болты (ГОСТ 7798-70).

Гарантии

Гарантийный срок службы изделия составляет 12 месяцев. Гарантийные обязательства исполняются при предъявлении копии или оригинала паспорта изделия. Сопроводительную документацию необходимо хранить в течение всего срока эксплуатации оборудования. Паспорта изделий имеют защиту от подделки. При поставке изделий в пределах России на сопроводительные документы ставится штамп: «Отгрузке на экспорт не подлежит», за исключением заказов, в которых заранее оговаривается экспортное исполнение.

КЛАССИФИКАТОР ОБОЗНАЧЕНИЯ ЗАТВОРОВ ОБРАТНЫХ ПРОИЗВОДСТВА ЗАО «АРМАТЭК»

К	Л	4	5	1	2	3	2	8	8	У	0
1	2	3	4	5	6	7	8	9	10	11	12

1 ВИД ИЗДЕЛИЯ

К – защитная арматура

2 СЕРИЯ

Л – затвор обратный

3 КЛИМАТИЧЕСКОЕ ИСПОЛНЕНИЕ

- 1 – ОМ (от -40 до 45°C)
- 2 – УХЛ (от -60 до 40°C)
- 3 – Т (от -10 до 50°C)
- 4 – У (от -40 до 40°C)
- 5 – ОМ (от -40 до 45°C), экспорт
- 6 – УХЛ (от -60 до 40°C), экспорт
- 7 – Т (от -10 до 50°C), экспорт
- 8 – У (от -40 до 40°C), экспорт

4 НОМИНАЛЬНОЕ ДАВЛЕНИЕ

Шифр	PN, МПа
5	1,0
6	1,6

5-6 УСЛОВНЫЙ ПРОХОД

Шифр	DN, мм	Шифр	DN, мм
09	50	15	200
10	65	16	250
11	80	17	300
12	100	19	400
13	125	20	500
14	150	21	600

7 ТИП КОНСТРУКЦИИ

- 3 – Без пружины возврата
- *4 – С пружиной возврата

* для DN 50-300

8 ТИП УПЛОТНЕНИЯ В ЗАТВОРЕ

2 – Кольцо

9 МАТЕРИАЛ ДИСКА

- 6 – Сталь нержавеющая (хромоникельмолибденовая)
- 7 – Сталь легированная
- 8 – Сталь нержавеющая (хромоникелевая)

10 МАТЕРИАЛ КОРПУСА

- 6 – Сталь нержавеющая (хромоникельмолибденовая)
- 7 – Сталь легированная
- 8 – Сталь нержавеющая (хромоникелевая)

11 МАТЕРИАЛ УПЛОТНЕНИЯ

- А – резиновая смесь на основе СКЭПТ
- У – резиновая смесь на основе СКЭП
- Р – резиновая смесь на основе СКН
- W – резиновая смесь, имеющая разрешение на контакт с пищевой средой
- Я – резиновая смесь на основе СКН
- Z – композиции (резиновые смеси) на основе СКЭП, СКЭПТ и СКФ
- П – композиции (резиновые смеси) основе СКН, СКЭП, СКЭПТ, СКФ
- Г – резиновая смесь на основе СКИ
- Ф – резиновая смесь на основе фторкаучука
- N – резиновая смесь на основе СКН

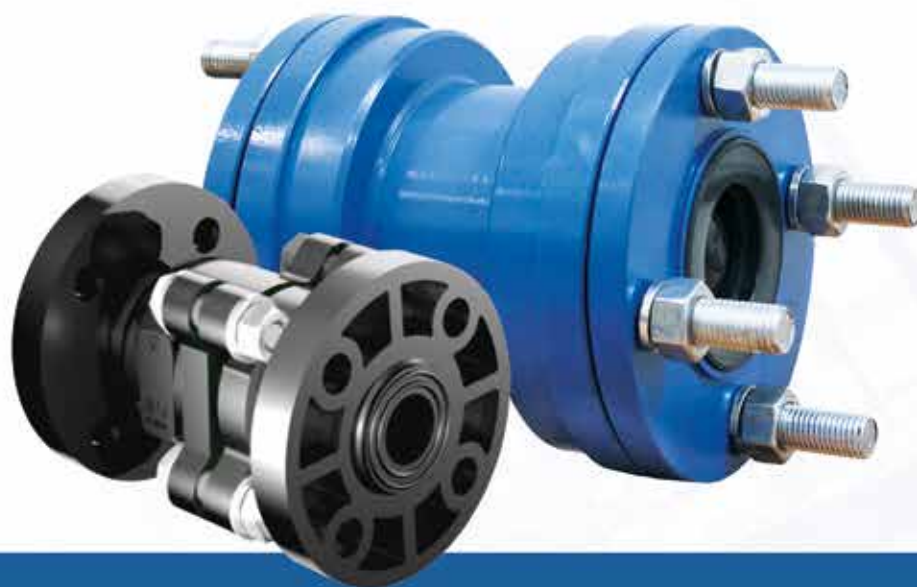
12 ПОКРЫТИЕ ДИСКА И КОРПУСА

0 – Без покрытия



АРМАТЭК

ЗАКРЫТОЕ АКЦИОНЕРНОЕ ОБЩЕСТВО «АРМАТЭК»



КЛАПАНЫ
ОБРАТНЫЕ **5**

КЛАПАНЫ ОБРАТНЫЕ

5

Заказать каталог продукции ЗАО «АРМАТЭК»
можно по e-mail: post@armatek.ru

КЛАПАНЫ ОБРАТНЫЕ

DN 25, 50, 80 мм; PN 1,0 МПа

герметичность по классу С, ГОСТ 9544-2015

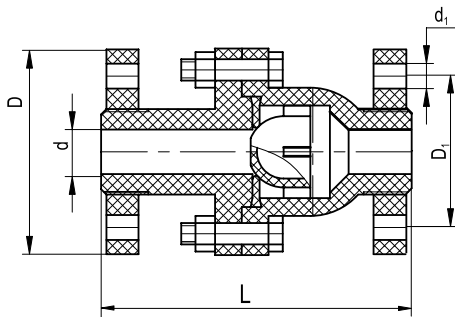
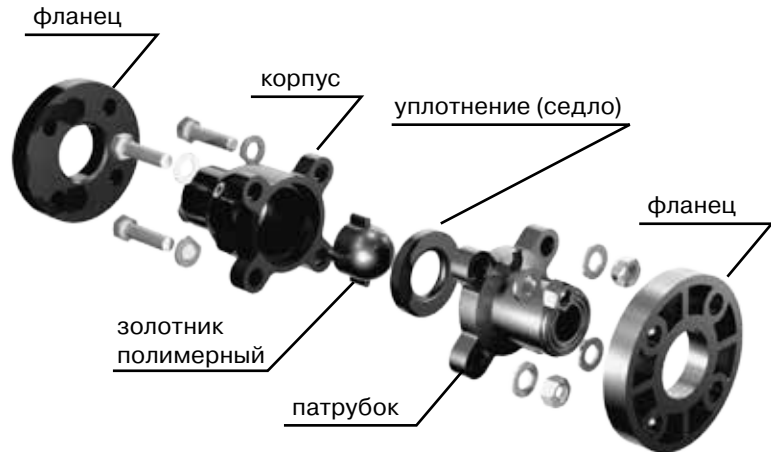
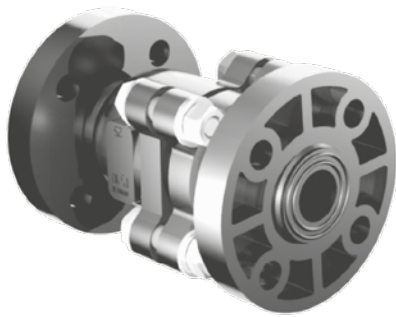
ТУ 3722-022-35491454-2006, ТУ 3722-049-35491454-2006 (в экспортном исполнении)

DN 25 мм

Корпус, патрубок: полипропилен.

Золотник: полипропилен.

Уплотнение: эластомерное кольцо; эластомерное кольцо во фторопластовой оболочке.



Размеры и массы

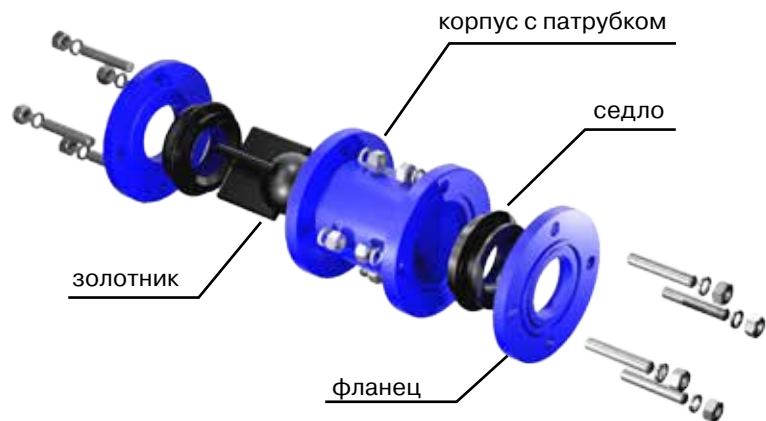
DN, мм	Размеры					Масса, кг
	D	L	d	D1	d1	Полипропилен
25	115	160	25	85	14	0.8

DN 50, 80 мм

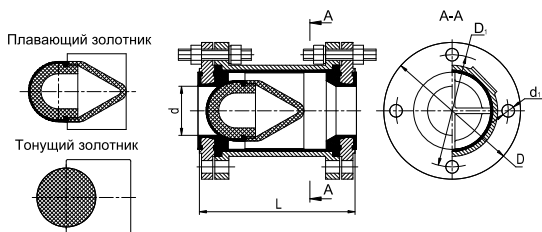
Корпус: сталь.

Золотник: полимерно-эластомерный, эластомерный.

Седло вкладыш: эластомерное



Размеры и массы



Диаметр, мм	Размеры					Масса, кг
	DN	D	L	d	D1	d1
50	160	180	50	125	18	11,1
80	195	210	80	160	18	18,5

Области применения

- вода бытовая;
- вода промышленная;
- пищевые и биологические среды;
- нефтепродукты;
- химически активные среды (растворы кислот и щелочей).

Обратный клапан с плавающим золотником применяется только на вертикальном трубопроводе в качестве воздушного спускного клапана.

Наличие механических примесей в рабочей среде не допускается!

Показатели надежности узла уплотнения

Для DN 25 мм

Средний ресурс – не менее 6000 циклов.

Средний срок службы – не менее 5 лет.

Гарантийная наработка – не менее 1500 циклов.

Для DN 50, 80 мм

Средний ресурс узла уплотнения – не менее 6000 циклов.

Срок службы узла уплотнения – не менее 5 лет.

Средний срок службы – не менее 30 лет с учетом замены узла уплотнения.

Гарантийная наработка – не менее 1500 циклов.

Средний ресурс и гарантийная наработка уплотнительного узла определены при приемочных, периодических и типовых испытаниях клапанов обратных на воде ГОСТ Р 51232-98. Средний срок службы уплотнительного узла определен по сроку службы седла и золотника. При эксплуатации клапанов обратных на рабочих средах, отличных от воды, показатели надежности будут определяться конкретной рабочей средой.

Минимальный перепад давления при открытии (для воды)

DN, мм	ΔP, кПа	
	С плавающим золотником	С тонущим золотником
25	0,4	-
50	0,7	1,2
80	-	1,8

Герметичность по классу С ГОСТ 9544-2015 для клапана обратного DN 50 мм и DN 80 мм обеспечивается при перепаде давления не менее 0,025 МПа. Для клапана обратного DN 25 мм с уплотнением во фторопластовой оболочке герметичность по классу С ГОСТ 9544-2015 обеспечивается при перепаде давления не менее 0,08 МПа.

Присоединительные размеры

Присоединительные размеры и размеры уплотнительных поверхностей, а также присоединительных фланцев трубопроводов для клапанов обратных на PN 1,0 МПа по ГОСТ 33259-15 (исполнение В, ряд 1).

Рекомендуемые шпильки и болты для монтажа на трубопроводе

Наименование	DN, мм	PN, МПа	Комплект крепежа	
			Размер шпильки	Кол-во на ед. арматуры
Клапан обратный	25	1,0	M12-8gx70.58	8
	50-80	1,0	Комплект крепежа входит в конструкцию клапана	

Гарантии

Гарантийный срок службы изделия – 12 месяцев.

Гарантийные обязательства исполняются при предъявлении копии или оригинала паспорта изделия. Сопроводительную документацию необходимо хранить в течение всего срока эксплуатации оборудования. Паспорта изделий имеют защиту от подделки.

При поставке на объекты, расположенные на территории России, на сопровождающую документацию ставится штамп: «Отгрузке на экспорт не подлежит», за исключением заказов, в которых заранее оговаривается экспортное исполнение.

КЛАССИФИКАТОР ОБОЗНАЧЕНИЯ КЛАПАНОВ ОБРАТНЫХ ПРОИЗВОДСТВА ЗАО «АРМАТЭК»

К	Д	4	·	5	0	9	·	1	1	8	3	–	У	Д
1	2	3		4	5	6		7	8	9	10	11		12

1 ВИД ИЗДЕЛИЯ

К – защитная арматура

2 СЕРИЯ

Д – Клапан обратный

3 КЛИМАТИЧЕСКОЕ ИСПОЛНЕНИЕ

- 1 – ОМ (от -40 до 45°C)
- 2 – УХЛ (от -40 до 40°C)
- 3 – Т (от -10 до 50°C)
- 4 – У (от -40 до 40°C)
- 5 – ОМ (от -40 до 45°C) экспорт
- 6 – УХЛ (от -40 до 40°C) экспорт
- 7 – Т (от -10 до 50°C) экспорт
- 8 – У (от -40 до 40°C) экспорт

4 НОМИНАЛЬНОЕ ДАВЛЕНИЕ

Шифр	PN, МПа
5	1,0

5-6 УСЛОВНЫЙ ПРОХОД

Шифр	DN, мм
06	25
09	50
11	80

7 ТИП КОНСТРУКЦИИ

- *1 – С плавающим золотником
- **2 – С тонущим золотником

- *для DN 25, 50
- **для DN 50, 80

8 ТИП УПЛОТНЕНИЯ В ЗАТВОРЕ

1 – Седло-золотник

9 МАТЕРИАЛ ЗОЛОТНИКА

- *8 – Полимер
- **9 – Эластомер

10 МАТЕРИАЛ КОРПУСА

- 3 – Сталь углеродистая
- 8 – Полипропилен

11 МАТЕРИАЛ УПЛОТНЕНИЯ

- А – резиновая смесь на основе СКЭПТ
- У – резиновая смесь на основе СКЭП
- Р, Я – резиновая смесь на основе СКН
- W – резиновая смесь, имеющая разрешение на контакт с пищевой средой
- П – композиции (резиновые смеси) на основе СКН, СКЭП, СКЭПТ и СКФ

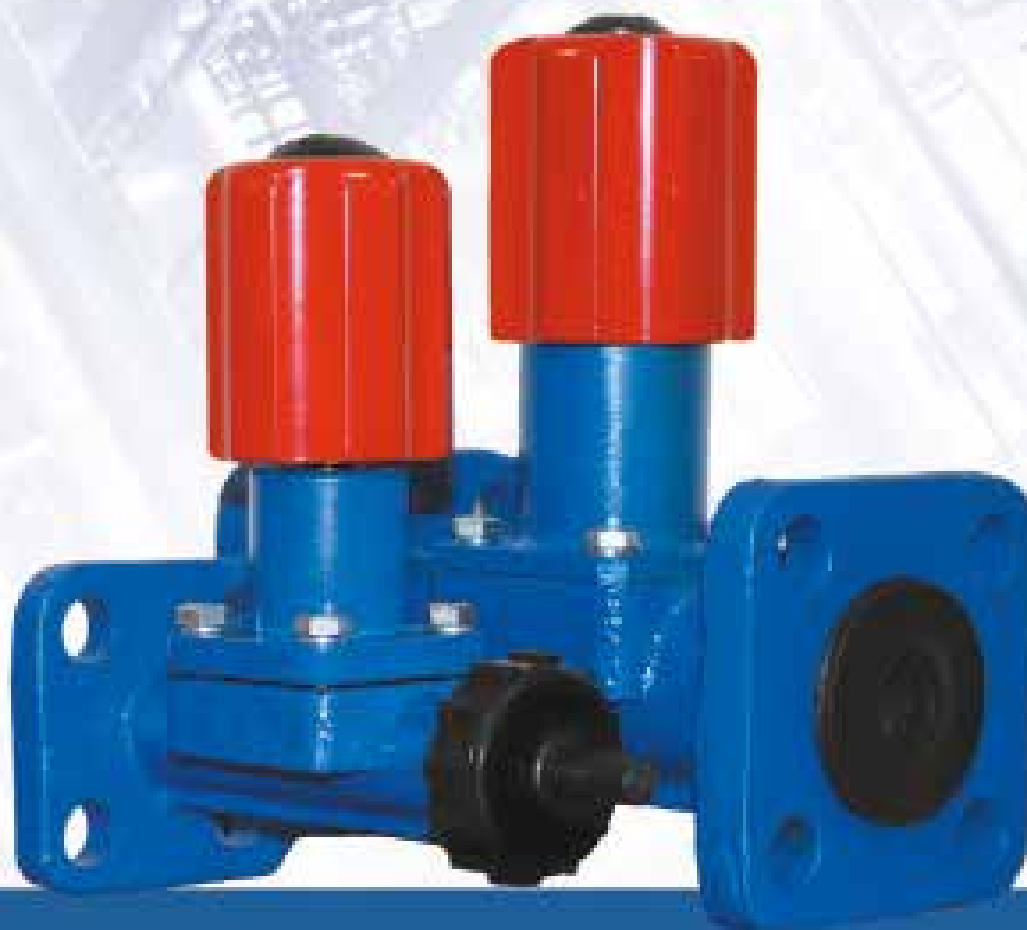
12 МАТЕРИАЛ УПЛОТНИТЕЛЬНОГО ЭЛЕМЕНТА ЗОЛОТНИКА

- А – резиновая смесь на основе СКЭПТ
- У – резиновая смесь на основе СКЭП
- Р, Я – резиновые смеси на основе СКН
- W – резиновая смесь, имеющая разрешение на контакт с пищевой средой
- П – композиции (резиновые смеси) на основе СКН, СКЭП, СКЭПТ и СКФ
- Д – полипропилен



АРМАТЭК

ЗАКРЫТОЕ АКЦИОНЕРНОЕ ОБЩЕСТВО «АРМАТЭК»



ШЛАНГОВАЯ АРМАТУРА

6

Заказать каталог продукции ЗАО «АРМАТЭК»
можно по e-mail: post@armatek.ru

ЗАДВИЖКИ ШЛАНГОВЫЕ И ПРОБООТБОРНИКИ

DN 10-80 мм, PN 1,0 МПа
Герметичность по классу А, ГОСТ 9544-2015
ТУ 3711-045-35491454-2006, ТУ 3711-043-35491454-2006 (в экспортном исполнении)

ЗАДВИЖКА ШЛАНГОВАЯ

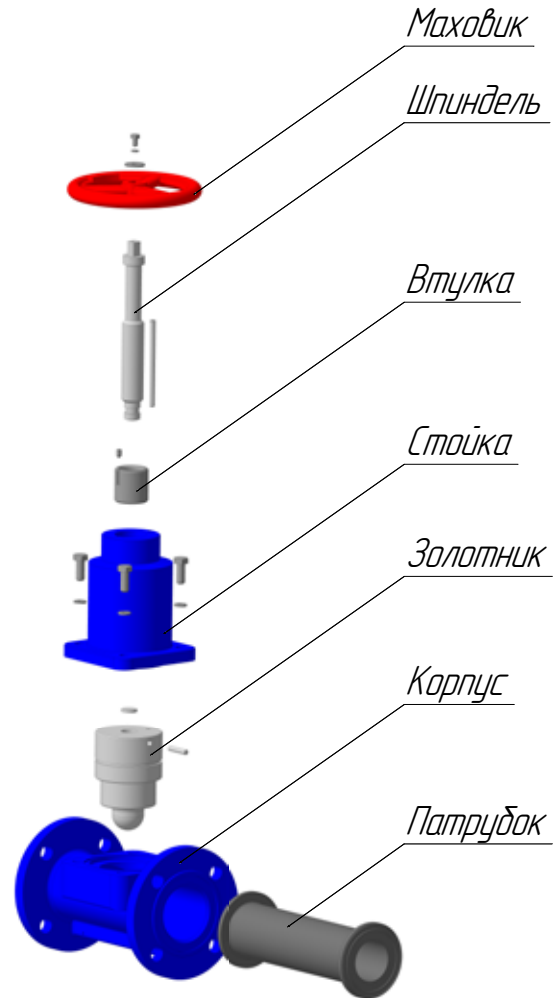


Области применения

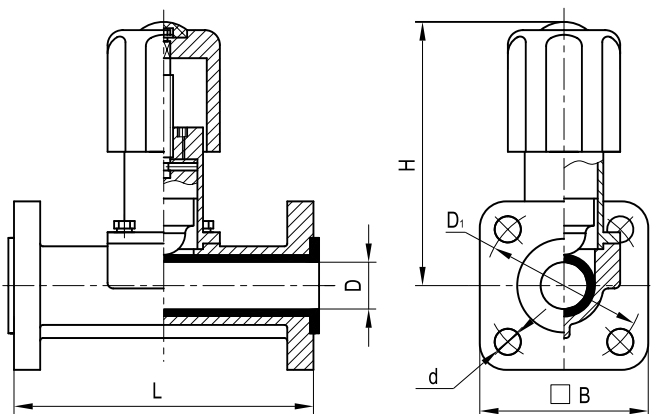
- вода бытовая;
- вода промышленная;
- химически активные среды (растворы кислот и оснований);
- пищевые и биологические среды;
- нефтепродукты.

Показатели надежности узла уплотнения

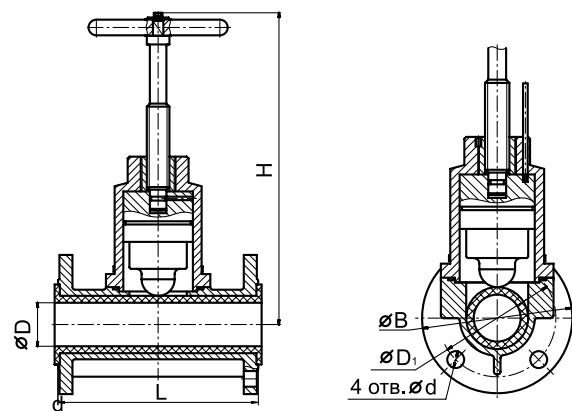
Средний ресурс узла уплотнения не менее 6000 циклов. Срок службы узла уплотнения не менее 5 лет. Гарантийная наработка не менее 1500 циклов. Средний ресурс и гарантийная наработка узла уплотнения определены при приемочных, периодических и типовых испытаниях шланговой арматуры на воде. Средний срок службы узла уплотнения определен по сроку службы материала патрубка. При эксплуатации шланговой арматуры на рабочих средах, отличных от воды по ГОСТ 51232-98, показатели надежности будут определяться конкретной рабочей средой в зависимости от ее температуры и агрессивности.



DN 10-25 мм с ручным приводом



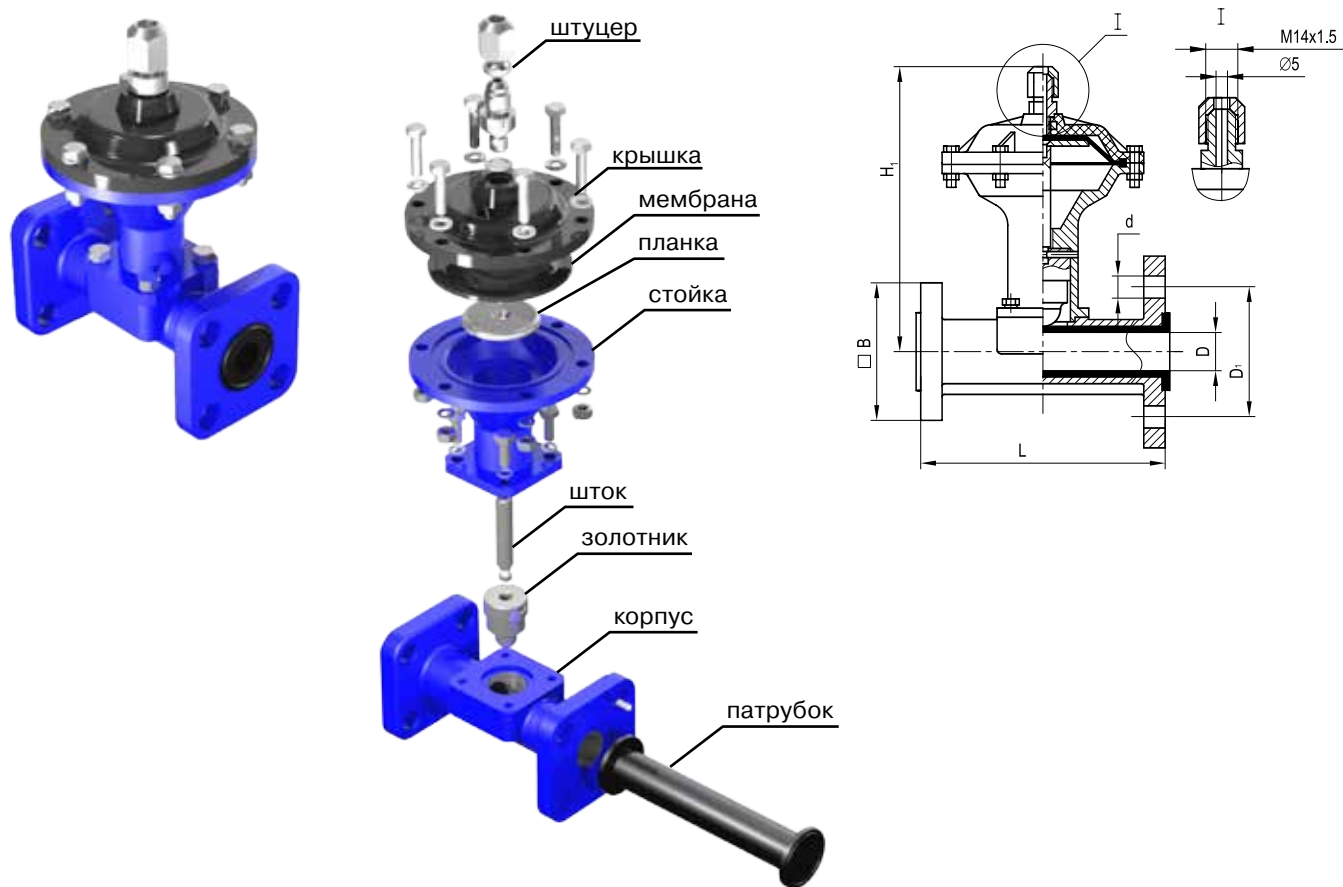
DN 32-80 мм с ручным приводом



Размеры и массы

DN, мм	Размеры, мм							Масса, кг		
	D	D1	d	L	B B	H	H1	Материал корпуса		
								С ручным приводом		
								Алюминий	Чугун	Сталь
10	10	60	14	120	70	100	145	0.6	-	1.25
15	15	65	14	130	70	110	145	0.8	1.5	1.6
20	20	75	14	150	80	130	185	1.2	2.1	2.3
25	25	85	14	160	90	140	185	1.7	3.2	3.8
32	32	100	18	180	135	259	365	-	7.9	8.4
40	40	110	18	200	145	277	376	-	8.7	9.3
50	50	125	18	230	160	358	504	-	16.3	17.4
80	80	160	18	310	195	409	540	-	28.7	30.7

С пневмоприводом



Размеры и массы

DN, мм	Размеры, мм							Масса, кг		
	D	D1	d	L	B B	H	H1	Материал корпуса		
								С пневмоприводом		
								Алюминий	Чугун	Сталь
10	10	60	14	120	70	100	145	0.9	1.5	1.8
15	15	65	14	130	70	110	145	1.2	1.8	1.9
20	20	75	14	150	80	130	185	1.5	2.4	2.5
25	25	85	14	160	90	140	185	2	3.5	4.1

Краткая характеристика пневмопривода

Управляющая среда – воздух по ГОСТ 17433-80, класс загрязненности 4.

Давление управляющей среды – 0,4...0,6 МПа.

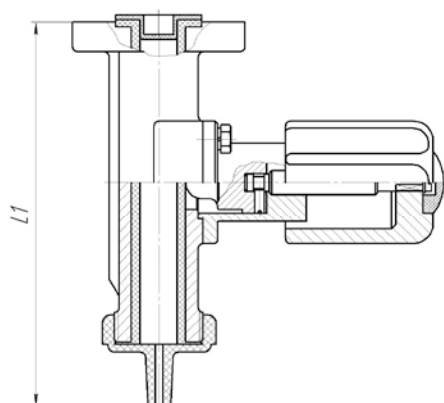
Время закрытия – 1 сек.

Объем камеры на закрытие – 150 см³.

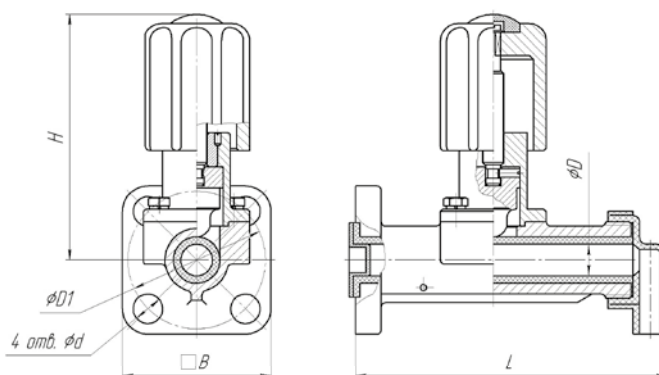
ПРОБООТБОРНИК ШЛАНГОВЫЙ



Для вертикального трубопровода



Для горизонтального трубопровода



Размеры и массы

DN, мм	Размеры, мм							Масса, кг	
	D	D1	d	L	B	H	L1	Материал корпуса	
								Чугун	Сталь
10	10	60	14	137	70	112	150	1,15	1,25
15	15	65	14	147	75	116	160	1,5	1,6
20	20	75	14	168	80	130	175	2,6	2,7

Присоединительные размеры

Присоединительные размеры и размеры уплотнительных поверхностей, а также присоединительных фланцев трубопроводов для шланговой арматуры на PN 1,0 МПа по ГОСТ 33259-15 (исполнение В, ряд 1).

Рекомендации по монтажу

Рекомендуемые шпильки и болты для монтажа на трубопроводе

Наименование	DN, мм	Комплект крепежа	
		Размер шпильки	Кол-во на ед. арматуры
Шланговая арматура	10-25	M12-8gx70.58	8
	32-80	M16-8gx100.58	8

Установка шланговой арматуры на трубопроводе

Установка шланговой задвижки:

Конструкция шланговой задвижки исключает необходимость применения дополнительных уплотнений по фланцам. Использовать межфланцевые уплотнения не допускается. Фланцы и крепеж поставляются по согласованию с заказчиком.

На новый трубопровод:

1. Установить задвижку между фланцами, вставить стяжные шпильки, отцентровать задвижку между фланцами, произвести предварительную затяжку стяжных шпилек гайками.
2. Выставить задвижку с фланцами по оси трубопровода.
3. Прихватить сваркой фланцы к трубопроводу.
4. Извлечь задвижку из межфланцевого пространства.
Внимание: категорически запрещается производить приварку фланцев к трубопроводу, когда задвижка посажена между фланцами, т.к. могут иметь место повреждения уплотнительных поверхностей патрубка.
5. После удаления задвижки произвести окончательную приварку фланцев, затем дать узлу охладиться.
6. Посадить задвижку на свое место, отцентрировать ее, вставить стяжные шпильки, пропустив их через отверстия во фланцах трубопровода и задвижки.
7. Постепенно и равномерно по перекрестной схеме производить ручную затяжку гаек стяжных шпилек. Обратит внимание на то, чтобы фланцы при этом сохранили соосность и параллельность друг другу.

На эксплуатирующийся трубопровод:

1. Проверить расстояние между фланцами, при необходимости раздвинуть фланцы в размер, превышающий строительную длину на 10-20 мм, используя для этого подручные приспособления.
2. Посадить задвижку на свое место, отцентрировать ее, вставить стяжные шпильки, пропустив их через отверстия во фланцах трубопровода и задвижки.
3. Осторожно убрать подручные средства, которыми раздвигали фланцы и затем равномерно по перекрестной схеме производить ручную затяжку стяжных шпилек. Обратит внимание на то, чтобы фланцы при этом сохранили соосность и параллельность друг другу.

Демонтаж задвижки:

1. Отвернуть гайки стяжных шпилек, извлечь шпильки из отверстий фланцев.
2. Используя подручные приспособления, раздвинуть фланцы и извлечь задвижку.

Установка пробоотборника на трубопроводе

Приставить пробоотборник к фланцу трубопровода, закрепить при помощи болтов или шпилек.

Примечание: конструкция пробоотборника исключает необходимость применения дополнительного уплотнения по фланцу трубопровода. Вводить дополнительные уплотнения не допускается.

Демонтаж пробоотборника

Отвернуть гайки стяжных шпилек, извлечь шпильки из отверстий фланцев. Допускается замена шпилек (ГОСТ 22042-76) на болты (ГОСТ 7798-70).

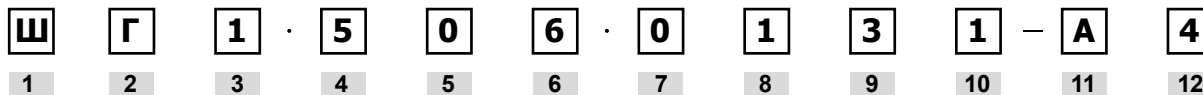
Гарантии

Гарантийный срок службы изделия – 12 месяцев.

Гарантийные обязательства исполняются при предъявлении копии или оригинала паспорта изделия. Сопроводительную документацию необходимо хранить в течение всего срока эксплуатации оборудования. Паспорта изделий имеют защиту от подделки.

При поставке на объекты, расположенные на территории России, на сопровождающую документацию ставится штамп: «Отгрузке на экспорт не подлежит», за исключением заказов, в которых заранее оговаривается экспортное исполнение.

КЛАССИФИКАТОР ОБОЗНАЧЕНИЯ ШЛАНГОВОЙ АРМАТУРЫ ПРОИЗВОДСТВА ЗАО «АРМАТЭК»



1 ВИД ИЗДЕЛИЯ

Ш – Шланговая арматура

2 СЕРИЯ

Г – Задвижка шланговая
Ж – Пробоотборник*

3 ТИП ИСПОЛНИТЕЛЬНОГО МЕХАНИЗМА

1 – ручной привод
3 – пневмопривод

4 НОМИНАЛЬНОЕ ДАВЛЕНИЕ

Шифр	PN, МПа
5	1,0

5-6 УСЛОВНЫЙ ПРОХОД

Шифр	DN, мм
03	10
04	15
05	20
06	25
07	32
08	40
09	50
11	80

7 ПОЛОЖЕНИЕ НА ТРУБОПРОВОДЕ

0 – любое
1 – вертикальное
2 – горизонтальное

* – Пробоотборник DN 10, 15, 20

8 КОНСТРУКЦИЯ ПАТРУБКА

1 – однослойный, эластомерный

9 МАТЕРИАЛ ЗОЛОТНИКА

3 – сталь углеродистая

10 МАТЕРИАЛ КОРПУСА

1 – алюминий
2 – серый чугун
3 – сталь углеродистая

11 МАТЕРИАЛ ПАТРУБКА

А – резиновая смесь на основе СКЭПТ
У – резиновая смесь на основе СКЭП
Р – резиновая смесь на основе СКН
W – резиновая смесь, имеющая разрешение на контакт с пищевой средой
Я – резиновая смесь на основе СКН
П – композиции (резиновые смеси) на основе СКН, СКЭП, СКЭПТ, СКФ
Г – резиновая смесь на основе СКИ
Ф – резиновая смесь на основе фторкаучука
N – резиновая смесь на основе СКН

12 КЛИМАТИЧЕСКОЕ ИСПОЛНЕНИЕ

1 – ОМ (от -40 до 45°C)
2 – УХЛ (от -60 до 40°C)
3 – Т (от -10 до 50°C)
4 – У (от -40 до 40°C)
5 – ОМ (от -40 до 45°C), экспорт
6 – УХЛ (от -60 до 40°C), экспорт
7 – Т (от -10 до 50°C), экспорт
8 – У (от -40 до 40°C), экспорт



АРМАТЭК

ЗАКРЫТОЕ АКЦИОНЕРНОЕ ОБЩЕСТВО «АРМАТЭК»



ВСТАВКИ

7

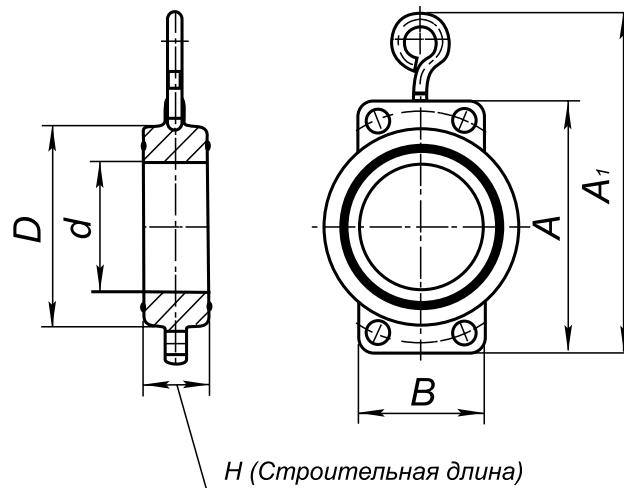
Заказать каталог продукции ЗАО «АРМАТЭК»
можно по e-mail: post@armatek.ru

ВСТАВКИ МОНТАЖНЫЕ

Вставки монтажные технологические для дисковых затворов

DN 50-800 мм, PN 1,0-2,5 МПа

Присоединительные размеры по ГОСТ 33259-15 (исполнение В, ряд 1).



Габаритные размеры

DN, мм	d, мм	D, мм	H, мм	B	A	A1
50	59	106	43	-	113	182
65	78	126	43	-	143	212
80	83	141	46	-	157,5	227
100	110	158	52	100	210	280
125	135	184	56	120	240	310
150	154	214	56	130	270	339
200	220	268	64	160	320	389
250	270	320	68	138	400	469
300	309	374	80	150	464	533
400	426	482	106	170	590	-
500	530	585	131	160	710	-
600	630	685	158	180	840	-
800	820	890	190	460	1060	-

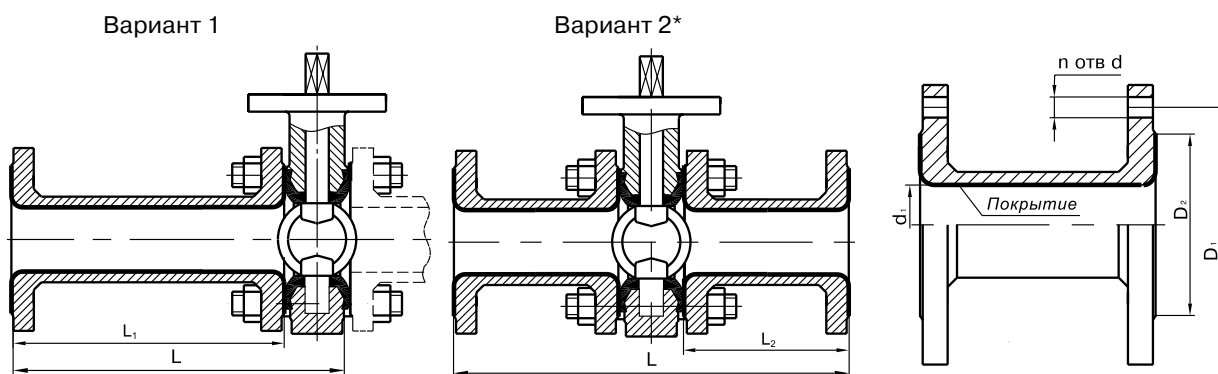
Вставки монтажные для затворов изготавливаются из стали.

Вставки монтажные технологические временно устанавливаются на трубопровод для качественного монтажа ответных фланцев, что обеспечивает дальнейшую надежную работу затворов. Во время проведения ремонтных или пусконаладочных работ установка вставок позволяет избежать поломки и снижения работоспособности затворов.

Устанавливаются вместо затворов при пусконаладочных работах, промывках и пропарках или вместо затворов, снятых для ремонта. Монтажные вставки изготавливаются с уплотнительными кольцами и без них в случае покрытия проточной части вставок полиэтиленом.

ВСТАВКИ ПЕРЕХОДНЫЕ

Для установки затворов на трубопроводе для компенсации разницы строительной длины
 DN 50-300 мм, PN 1,0-2,5 МПа
 Строительные длины по ГОСТ 3326-86



*Возможно изготовление по предварительному заказу.

Габаритные размеры и массы

DN, мм	d1	D2	PN 1,0 МПа			PN 1,6 МПа			PN 2,5 МПа			L2	L1	L	Масса, кг	
			D1	d	n	D1	d	n	D1	d	n				вар 1	вар 2
50	54	102	125	18	4	125	18	4	125	18	4	94	188	230	6.1	3.9
65	66	122	145	18	4	145	18	4	145	18	8	123	246	290	7.7	5
80	84	133	160	18	4	160	18	4	160	18	8	134	268	310	10.7	6.1
100	104	158	180	18	8	180	18	8	190	22	8	149	298	350	13.5	10
125	130	184	210	18	8	210	18	8	220	26	8	173	346	400	23.8	15.3
150	154	212	240	22	8	240	22	8	250	26	8	213	426	480	39.2	21.7
200	204	268	295	22	8	295	22	12	310	26	12	268	536	600	65	35
250	256	320	350	22	12	355	26	12	370	30	12	333	666	730	89	52.2
300	305	370	400	22	12	410	26	12	430	30	16	368	772	850	95	55

Вставки переходные предназначены для установки, совместно с затворами дисковыми на трубопровод взамен клапанов, задвижек шланговых, а также другой арматуры, имеющей строительную длину по ГОСТ 3326-86.

Способ изготовления вставок (литье, сварка) определяется заводом-изготовителем ЗАО «АРМАТЭК». Материал и защитное покрытие вставок определяется материалом и покрытием трубопровода заказчика.

КЛАССИФИКАТОР ОБОЗНАЧЕНИЯ ВСТАВОК ПРОИЗВОДСТВА ЗАО «АРМАТЭК»

Т	Л	Н	5	1	2	1	3	2	3	0	У
1	2	3	4	5	6	7	8	9	10	11	12

1 ВИД ИЗДЕЛИЯ

Т – детали трубопровода (вставки)

2 СЕРИЯ

С – сварная
Л – литая

3 КОД ИЗДЕЛИЯ

О – вставка переходная
Н – вставка монтажная для дискового затвора

4 НОМИНАЛЬНОЕ ДАВЛЕНИЕ

Шифр	PN, МПа
5	1,0
6	1,6
7	2,5

5-6 УСЛОВНЫЙ ПРОХОД

Шифр	DN, мм	Шифр	DN, мм
07	32	15	200
08	40	16	250
09	50	17	300
10	65	19	400
11	80	20	500
12	100	21	600
13	125	22	800
14	150		

7 КЛИМАТИЧЕСКОЕ ИСПОЛНЕНИЕ

1 – У (от -40 до 40°C)
2 – ОМ (от -40 до 45°C)
4 – УХЛ (от -60 до 40°C)
5 – Т (от -10 до 50°C)
6 – У (от -40 до 40°C), экспорт
7 – УХЛ (от -60 до 40°C), экспорт
8 – Т (от -10 до 50°C), экспорт
9 – ОМ (от -40 до 45°C), экспорт

8 ВАРИАНТ ВСТАВКИ

0 – переходные вставки
1 – монтажные вставки для затворов дисковых серий «УНИВЕРСАЛ»
2 – монтажные вставки для затворов дисковых серий «СТАНДАРТ»
3 – монтажные вставки для затворов дисковых серий «ГАРАНТ», «ЭКСКЛЮЗИВ» и «ЭКСКЛЮЗИВ-М»

9 ВАРИАНТ ВСТАВКИ

0 – одинарная, в строительную длину по ГОСТ 3326-86
1 – двойная, в строительную длину по ГОСТ 3326-86
2 – монтажная
3 – одинарная, с длиной по требованию заказчика
4 – двойная, с длиной по требованию заказчика

10 МАТЕРИАЛ КОРПУСА

2 – серый чугун*
3 – сталь углеродистая
4 – сталь нержавеющая
9 – сталь легированная для низких температур
* – по согласованию

11 МАТЕРИАЛ ПОКРЫТИЯ ПРОТОЧНОЙ ЧАСТИ ВСТАВОК

О – Без покрытия
Ж – Полиэтилен

12 МАТЕРИАЛ УПЛОТНИТЕЛЬНОГО КОЛЬЦА

О – Без уплотнительного кольца
А – резиновая смесь на основе СКЭПТ
У – резиновая смесь на основе СКЭП
Р – резиновая смесь на основе СКН
W – резиновая смесь, имеющая разрешение на контакт с пищевой средой
Я – резиновая смесь на основе СКН
Z – композиции (резиновые смеси) на основе СКЭП, СКЭПТ и СКФ
П – композиции (резиновые смеси) на основе СКН, СКЭП, СКЭПТ, СКФ)
Г – резиновая смесь на основе СКИ
Н – резиновая смесь на основе СКН
Ф – резиновая смесь на основе фторкаучука



АРМАТЭК

ЗАКРЫТОЕ АКЦИОНЕРНОЕ ОБЩЕСТВО «АРМАТЭК»



КОМПЕНСАТОРЫ

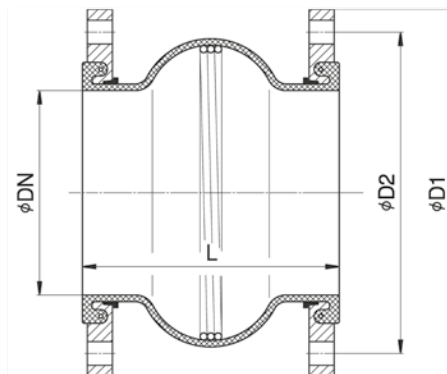
8

Заказать каталог продукции ЗАО «АРМАТЭК»
можно по e-mail: post@armatek.ru

КОМПЕНСАТОРЫ 8

РЕЗИНОВЫЕ КОМПЕНСАТОРЫ

DN 40-600 мм, PN 1,0; 1,6 МПа
ТУ 3113-061-35491454-2009



Размеры и массы

Условный проход, DN, мм	Размеры, мм				Типоразмер фланцев, PN МПа	Масса, кг
	D1, мм	D2, мм	Тип строительной длины L, мм			
			Тип 1	Тип 2		
40	150	110	130	-	1,6	4,3
50	165	125	130	-	1,6	5,2
65	185	145	130	-	1,6	6,5
80	200	160	130	-	1,6	7,6
100	220	180	130	-	1,6	8,75
125	250	210	130	-	1,6	10
150	285	240	130	-	1,6	13
200	340	295	130	-	1,6	15,4
250	395	350	130	240	1,6	19,6/24
300	445	400	130	260	1,6	25/27
400	565	515	265	-	1,0	44,5
500	670	620	265	-	1,0	60,5
600	840	770	265	-	1,0	70

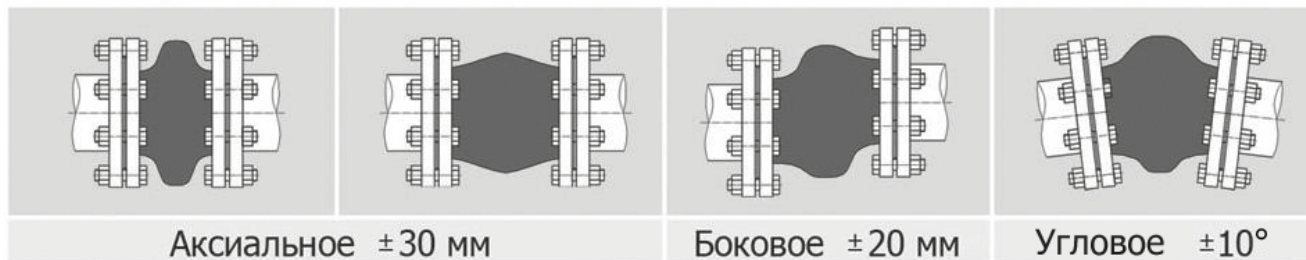
Варианты исполнений

Исполнение материал	Среда	Температура, °C	
		min	max
AA	Техническая вода, пар, воздух, слабые кислоты, аммиак, азот, фенол, глицерин	-40	110
PP	Нефть и нефтепродукты	-40	80

Назначение:

- компенсация аксиальных, боковых и угловых перемещений;
- глушение шума и гашение вибраций.

Типы перемещений и компенсационные свойства



Аксиальное ±30 мм

Боковое ±20 мм

Угловое ±10°

Преимущества резиновых компенсаторов:

- продление срока службы трубопровода;
- работа с агрессивными средами и высокими температурами;
- длительный срок эксплуатации (более 20 лет);
- облегчение монтажа трубопровода.

КЛАССИФИКАТОР ОБОЗНАЧЕНИЙ КОМПЕНСАТОРОВ ТРУБОПРОВОДА ПРОИЗВОДСТВА ЗАО «АРМАТЭК»

Н
Р
0
5
1
2
1
0
0
3
–
А
А

1
2
3
4
5
6
7
8
9
10
11
12

1 ВИД ИЗДЕЛИЯ

Н – компенсатор

2 СЕРИЯ

Р – резиновый

3-4 НОМИНАЛЬНОЕ ДАВЛЕНИЕ

Шифр	PN, МПа
05	1,0
06	1,6

5-6 УСЛОВНЫЙ ПРОХОД И ДАВЛЕНИЕ СРЕДЫ

Шифр	DN, мм	Максимальное рабочее давление среды*, МПа
08	40	1,6
09	50	1,6
10	65	1,6
11	80	1,6
12	100	1,6
13	125	1,6
14	150	1,6
15	200	1,6
16	250	1,6
17	300	1,6
19	400	1,0
20	500	1,0
21	600	1,0

7 КЛИМАТИЧЕСКОЕ ИСПОЛНЕНИЕ

1 – У, ОМ (от -40 до 40°C)

8-9 ТИП СТРОИТЕЛЬНОЙ ДЛИНЫ КОМПЕНСАТОРА

00- Тип 1
01- Тип 2

10 МАТЕРИАЛ ПРИСОЕДИНИТЕЛЬНОГО ЭЛЕМЕНТА

3 – сталь углеродистая

11-12 МАТЕРИАЛ ПАТРУБКА

АА – резиновая смесь на основе этилен-пропиленового каучука
РР – резиновая смесь на основе нитрильного каучука

*Необходимо учитывать зависимость рабочего давления от температуры среды.

Температура среды	50 °С	90 °С	110 °С
Максимальное рабочее давление, МПа	1,6	1,0	0,8



АРМАТЭК

ЗАКРЫТОЕ АКЦИОНЕРНОЕ ОБЩЕСТВО «АРМАТЭК»



ШКАФЫ УПРАВЛЕНИЯ

9

Заказать каталог продукции ЗАО «АРМАТЭК»
можно по e-mail: post@armatek.ru

Компания «АРМАТЭК» более двадцати лет специализируется на разработке и производстве современных видов трубопроводной арматуры. Мы ориентируемся на долгосрочные и взаимовыгодные отношения с партнерами, поэтому постоянно расширяем ассортимент продукции, учитывая потребности заказчиков. Одним из новых направлений деятельности нашей компании является разработка и изготовление шкафов управления электроприводами. Использование трубопроводной арматуры, электроприводов и шкафов управления от одного производителя – несомненно является гарантией безотказной и безаварийной работы всей системы управления.

МЫ ОСУЩЕСТВЛЯЕМ:

ТЕХНИЧЕСКУЮ ПОДДЕРЖКУ

По любым техническим вопросам, связанным с работой нашей арматуры, вы можете проконсультироваться со специалистами компании. Свяжитесь с нами по телефону, электронной почте или любым удобным для вас способом и можете быть уверены, что получите быстрый квалифицированный ответ.

СЕРВИС

- сервисное обслуживание;
- гарантийное и постгарантийное обслуживание;
- ремонт (на месте установки оборудования).

На складе постоянно поддерживается необходимый запас комплектующих для оперативного решения любых возникших при эксплуатации задач.



ИНЖИНИРИНГ

Комплекс инженерно-консультационных услуг обеспечит оптимальные технические решения для каждого конкретного случая.

ОБУЧЕНИЕ

Мы предлагаем обучающие программы, которые позволят получить полное представление о комплексной эксплуатации продукции нашего предприятия – «Арматура-Электропривод-Шкаф управления».

МЫ ПРЕДЛАГАЕМ ШКАФЫ УПРАВЛЕНИЯ ЭЛЕКТРОПРИВОДАМИ СЛЕДУЮЩИХ МОДИФИКАЦИЙ:

- для управления непосредственно с места установки;
- для управления как с места установки, так и по дистанционным сигналам (управление в двух режимах работы «местный» или «дистанционный»).

Шкафы управления могут быть изготовлены для работы как с однофазными (1х220 В), так и трёхфазными (3х380 В) электродвигателями.



МОДИФИКАЦИИ ШКАФОВ УПРАВЛЕНИЯ ЭЛЕКТРОПРИВОДАМИ ТРУБОПРОВОДНОЙ АРМАТУРЫ



ПРИНЦИПЫ РАБОТЫ ШКАФОВ УПРАВЛЕНИЯ

«МЕСТНОЕ УПРАВЛЕНИЕ»

Управление затвором осуществляется с панели шкафа переводом переключателя в положение «Открыть», «Стоп» или «Заккрыть». Затвор открывается или закрывается до срабатывания концевых выключателей и останавливается в крайних положениях. При переводе переключателя в режим «Стоп» электропривод останавливается в текущем положении. В случае заклинивания затвора по команде моментных выключателей муфты ограничения предельного момента происходит аварийная остановка затвора.

При достижении крайних положений «Открыто» или «Заккрыто» на передней панели шкафа управления загорается соответствующая индикация, а при аварийном состоянии загорается индикация «Авария».



«МЕСТНОЕ И ДИСТАНЦИОННОЕ УПРАВЛЕНИЕ»

Выбор режима управления производится переводом переключателя в положения «Дистанционный» или «Местный».

В режиме работы «Местный» управление осуществляется переводом переключателя в положение «Открыть», «Стоп» или «Заккрыть».

Затвор открывается или закрывается до срабатывания концевых выключателей и останавливается в крайних положениях.

В режиме работы «Дистанционный» управление затвором осуществляется по двум внешним независимым релейным сигналам «Открыть» и «Заккрыть», при отсутствии внешнего сигнала управления электропривод не вращается, диск арматуры неподвижен. Затвор открывается или закрывается до срабатывания концевых выключателей.

В случае заклинивания затвора по команде моментных выключателей муфты ограничения предельного момента происходит аварийная остановка затвора.

При достижении крайних положений «Открыто» или «Заккрыто» на передней панели шкафа управления загорается соответствующая индикация, а при аварийном состоянии загорается индикация «Авария». Сигналы о положении привода через релейные контакты передаются на пульт диспетчера.

ПРОЕКТИРОВАНИЕ

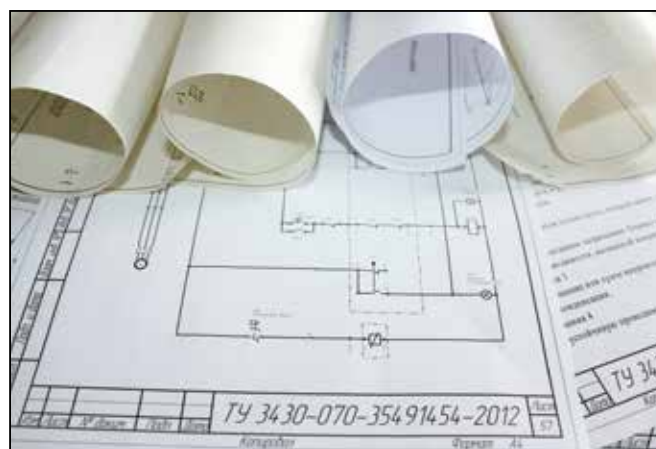
Адаптация стандартных и имеющихся проектов шкафов управления под требования технологического процесса заказчика.

МОНТАЖ

Сборка и установка шкафов управления осуществляется высококвалифицированным персоналом.

ИСПЫТАНИЯ

Вся выпускаемая продукция проходит испытания на электробезопасность и функциональность. К изготовленному шкафу управления подключается поворотная арматура с электроприводом и происходит технологический прогон с имитацией всех режимов работы и состояний привода.



ОСНОВНЫЕ ТЕХНИЧЕСКИЕ ХАРАКТЕРИСТИКИ

Сигналы и индикация	Тип привода АРМАТЭК 100		
	Режим управления		
	Местный	Местный+Дистанционный	Местн+Дистанц+Обр сигнал
Сигналы входа	+24VDC или ~230VAC	+24VDC или ~230VAC	+24VDC или ~230VAC
Откр дистанционно	-	+	+
Закр дистанционно	-	+	+
Сигналы выхода	+24VDC или ~230VAC	+24VDC или ~230VAC	+24VDC или ~230VAC
Дистанция вкл	-	+	+
Затвор Открыт	-	-	+
Затвор Закрыт	-	-	+
Ошибка	-	-	-
Местная индикация	+24VDC или ~230VAC	+24VDC или ~230VAC	+24VDC или ~230VAC
Сеть	+	+	+
Дистанция вкл	-	+	+
Открытие	+	+	+
Закрытие	+	+	+
Ошибка	-	-	-
	Дополнительно		
Термозащита мотора	+	+	+

Сигналы и индикация	Тип привода АРМАТЭК 102...1002		
	Режим управления		
	Местный	Местный+Дистанционный	Местн+Дистанц+Обр сигнал
Сигналы входа	+24VDC или ~230VAC	+24VDC или ~230VAC	+24VDC или ~230VAC
Откр дистанционно	-	+	+
Закр дистанционно	-	+	+
Сигналы выхода	+24VDC или ~230VAC	+24VDC или ~230VAC	+24VDC или ~230VAC
Дистанция вкл	-	+	+
Затвор Открыт	-	-	+
Затвор Закрыт	-	-	+
Ошибка	-	+	+
Местная индикация	+24VDC или ~230VAC	+24VDC или ~230VAC	+24VDC или ~230VAC
Сеть	+	+	+
Дистанция вкл	-	+	+
Открытие	+	+	+
Закрытие	+	+	+
Ошибка	+	+	+
	Дополнительно		
Термозащита мотора	+	+	+

Сигналы и индикация	Тип привода АРМАТЭК-МО		
	Режим управления		
	Местный	Местный+Дистанционный	Местн+Дистанц+Обр сигнал
Сигналы входа	+24VDC или ~230VAC	+24VDC или ~230VAC	+24VDC или ~230VAC
Откр дистанционно	-	+	+
Закр дистанционно	-	+	+
Сигналы выхода	+24VDC или ~230VAC	+24VDC или ~230VAC	+24VDC или ~230VAC
Дистанция вкл	-	+	+
Затвор Открыт	-	-	+
Затвор Закрыт	-	-	+
Ошибка	-	+	+
Местная индикация	+24VDC или ~230VAC	+24VDC или ~230VAC	+24VDC или ~230VAC
Сеть	+	+	+
Дистанция вкл	-	+	+
Открытие	+	+	+
Закрытие	+	+	+
Ошибка	+	+	+

Сигналы и индикация	Тип привода АУМА		
	Режим управления		
	Местный	Местный+Дистанционный	Местн+Дистанц+Обр сигнал
Сигналы входа	+24VDC или ~230VAC	+24VDC или ~230VAC	+24VDC или ~230VAC
Откр дистанционно	-	+	+
Закр дистанционно	-	+	+
Сигналы выхода	+24VDC или ~230VAC	+24VDC или ~230VAC	+24VDC или ~230VAC
Дистанция вкл	-	+	+
Затвор Открыт	-	-	+
Затвор Закрыт	-	-	+
Ошибка	-	+	+
Местная индикация	+24VDC или ~230VAC	+24VDC или ~230VAC	+24VDC или ~230VAC
Сеть	+	+	+
Дистанция вкл	-	+	+
Открытие	+	+	+
Закрытие	+	+	+
Ошибка	+	+	+

КЛАССИФИКАТОР ОБОЗНАЧЕНИЯ ШКАФОВ УПРАВЛЕНИЯ ЗАО «АРМАТЭК»

Ш	У	П	·	1	А	А	·	А	Б	5	4	–	1	□
1	2	3		4	5	6		7	8	9	10		11	12

1-2 ВИД ИЗДЕЛИЯ

ШУ; ЩУ – шкафы и щиты управления

6 РЕЖИМ РАБОТЫ ЭЛЕКТРОПРИВОДА

А – «ОТКРЫТЬ-СТОП-ЗАКРЫТЬ»

3 ТИП ИСПОЛНИТЕЛЬНОГО МЕХАНИЗМА

7 – Электропривод «МЭОФ» (ОАО «ЗЭиМ»)
 М – Электропривод «МЭОФ» во взр. исп. (ОАО «ЗЭиМ»)
 А – Электропривод «Аума»
 Е – Электропривод «Аума» во взр. исп.
 П – Электропривод «АРМАТЭК»
 N – Электропривод «АРМАТЭК-МО»
 W – Электропривод «АРМАТЭК-МО» во взр. исп.
 U – Электропривод «АР-МОНЕД»

7 ТИП УПРАВЛЕНИЯ

А – Местное управление
 Б – Местное + Дистанционное управление
 В – Местное + Дистанционное управление
 (с индикацией Д.У.)

4 МОДЕЛЬ ИСПОЛНИТЕЛЬНОГО МЕХАНИЗМА

0 – «Аума»;
 «АРМАТЭК-МО»;
 «АРМАТЭК 100»;
 «МЭОФ» (ОАО «ЗЭиМ»);
 1 – «АРМАТЭК 102..1002»;
 «АР-МОНЕД-1000..3400»

8 НАПРЯЖЕНИЕ УПРАВЛЕНИЯ

А – 220 VAC
 Б – 24VDC

9-10 СТЕПЕНЬ ЗАЩИТЫ (IP)

11 КОЛИЧЕСТВО ЭЛЕКТРИЧЕСКИХ ПРИВОДОВ

12 ДОПОЛНИТЕЛЬНОЕ ОБОЗНАЧЕНИЕ:

По умолчанию не используется:

5 НАПРЯЖЕНИЕ НА СТАТОРЕ Э.Д.

Шифр	U статора
А	3x380
Б	1x220



АРМАТЭК

ЗАКРЫТОЕ АКЦИОНЕРНОЕ ОБЩЕСТВО «АРМАТЭК»



ПРИЛОЖЕНИЯ

10

Приложение 1. Схемы электрические принципиальные.
Диаграммы работы конечных выключателей.

Приложение 2. Электрические блок-схемы шкафов управления.

Приложение 3. Опросные листы для заказа арматуры.

СОДЕРЖАНИЕ

Приложение 1.

Схемы электрические принципиальные и примеры схем внешних подключений..... стр. 107.

Приложение 2. Электрические блок-схемы шкафов управления.стр. 120

Приложение 3. Опросные листы для заказа арматуры.стр. 128

Схема электрическая принципиальная электропривода АРМАТЭК – 100 с однофазным электродвигателем на 220 В

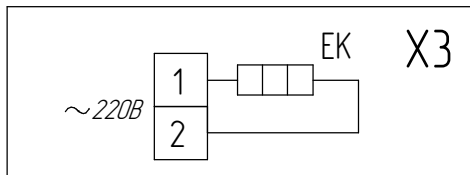
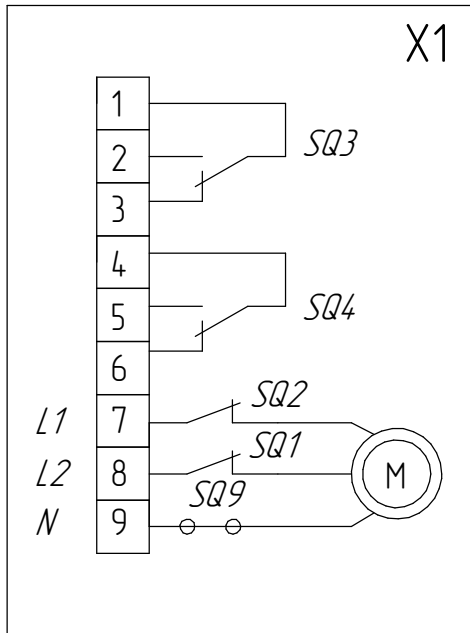
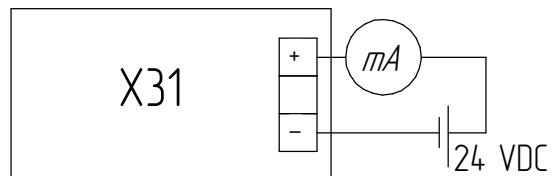
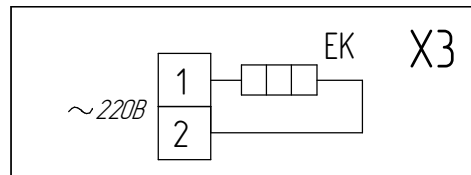
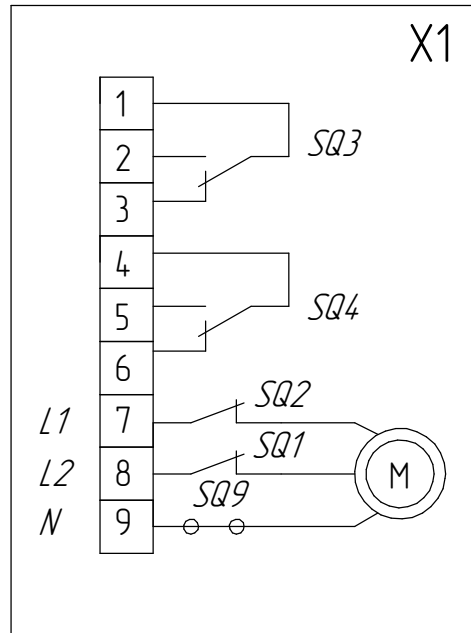


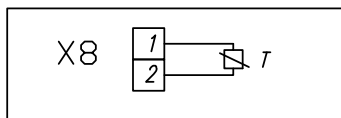
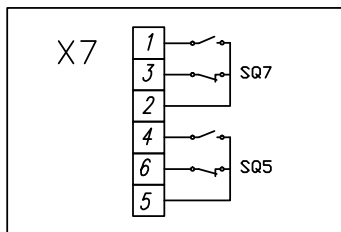
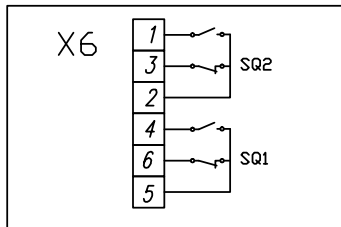
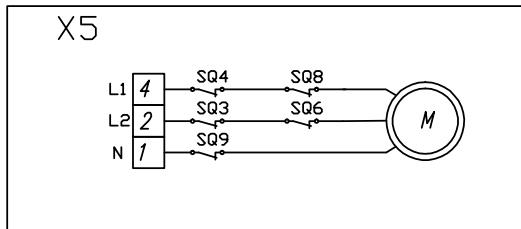
Схема электрическая принципиальная электропривода АРМАТЭК – 100 с однофазным электродвигателем на 220 В с токовым датчиком положения



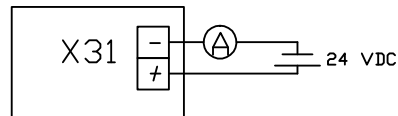
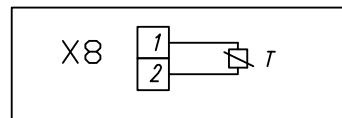
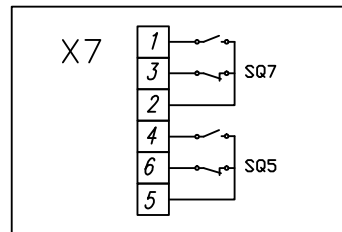
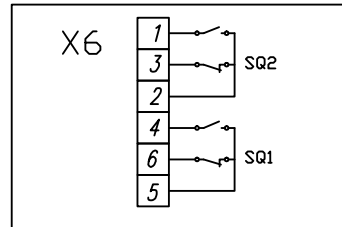
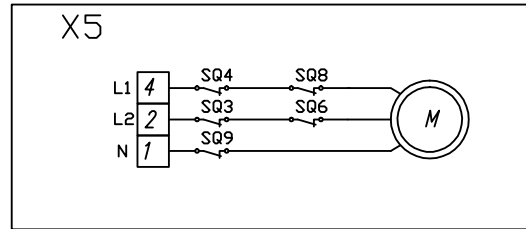
- SQ1 Выключатель сигнализации положения для направления «ОТКРЫТО»
- SQ2 Выключатель сигнализации положения для направления «ЗАКРЫТО»
- SQ3 Выключатель положения (концевой) для направления «ОТКРЫТО»
- SQ4 Выключатель положения (концевой) для направления «ЗАКРЫТО»
- M Электродвигатель
- X1;X3 Колодка клемная
- SQ9 Термовыключатель в обмотке электродвигателя
- EK Обогрев внутреннего пространства

- SQ1 Выключатель сигнализации положения для направления «ОТКРЫТО»
- SQ2 Выключатель сигнализации положения для направления «ЗАКРЫТО»
- SQ3 Выключатель положения (концевой) для направления «ОТКРЫТО»
- SQ4 Выключатель положения (концевой) для направления «ЗАКРЫТО»
- M Электродвигатель
- X1;X3 Колодка клемная
- SQ9 Термовыключатель в обмотке электродвигателя
- EK Обогрев внутреннего пространства
- X31 Токвый датчик положения

**Схема электрическая принципиальная
электропривода АРМАТЭК – 102...1002
с однофазным электродвигателем на 220 В
без датчика положения**



**Схема электрическая принципиальная
электропривода АРМАТЭК – 102...1002
с однофазным электродвигателем на 220 В
с токовым датчиком положения**



- SQ1 Выключатель положения (сигнальный) для направления «ОТКРЫТО»
- SQ2 Выключатель положения (сигнальный) для направления «ЗАКРЫТО»
- SQ3 Выключатель положения (концевой) для направления «ОТКРЫТО»
- SQ4 Выключатель положения (концевой) для направления «ЗАКРЫТО»
- SQ5 Выключатель положения (сигнальный) по моменту для направления «ОТКРЫТО»
- SQ6 Выключатель положения (моментный) для направления «ОТКРЫТО»
- SQ7 Выключатель положения (сигнальный) по моменту для направления «ЗАКРЫТО»
- SQ8 Выключатель положения (моментный) для направления «ЗАКРЫТО»
- SQ9 Термовыключатель в обмотке двигателя
- X5;X6; Колодка клемная
- X7;X8 Колодка клемная
- X31 Токовый датчик положения с пассивным сигналом, требуется внешний источник питания 24 VDC
- M Электродвигатель
- T Обогрев внутреннего пространства

На схемах подключения электропривод находится в промежуточном положении.
Контакты изображены в нормальном состоянии.

Схема электрическая принципиальная электропривода АРМАТЭК – 100 с трехфазным электродвигателем на 380 В

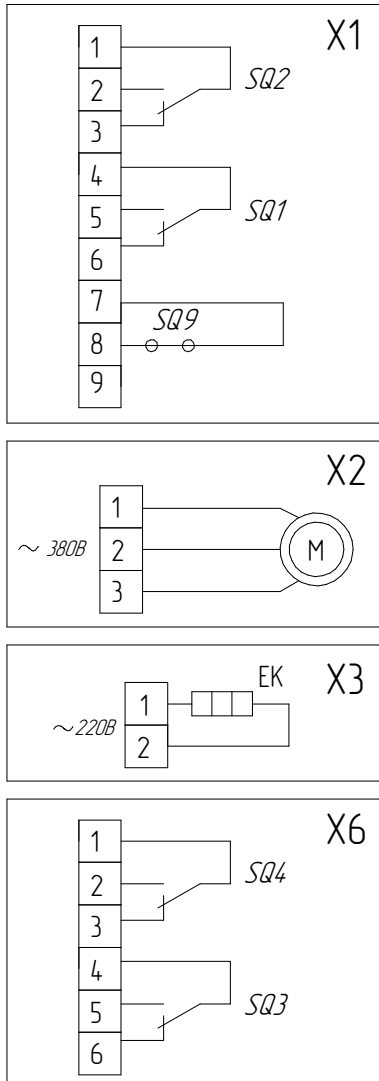
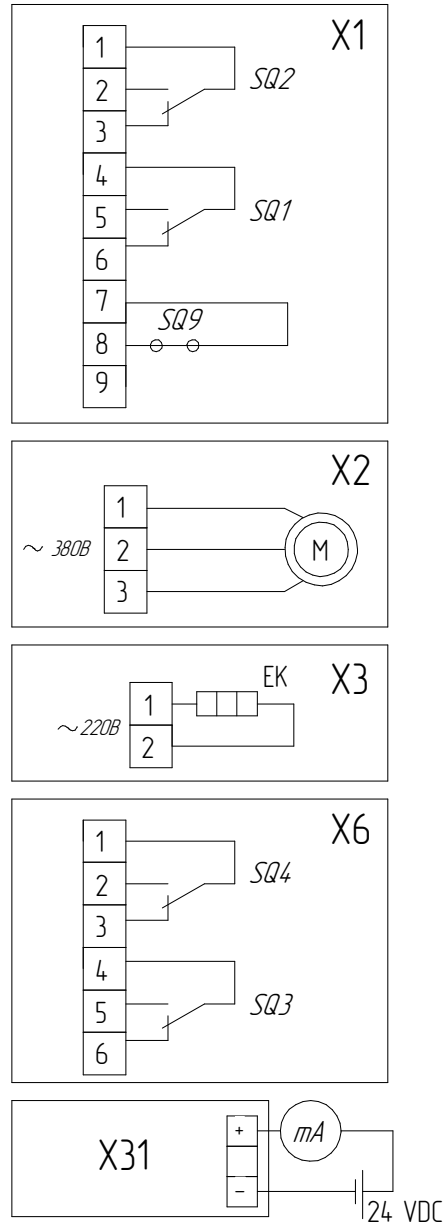


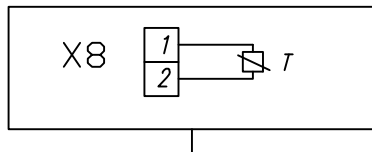
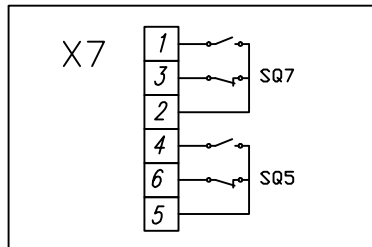
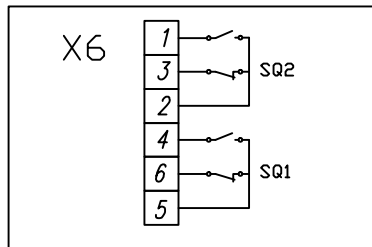
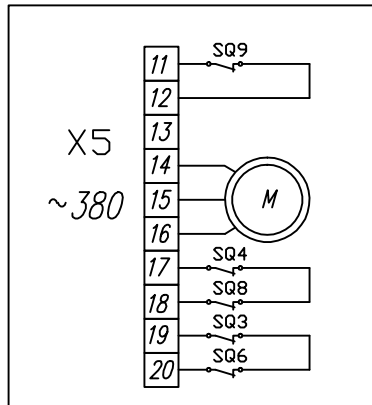
Схема электрическая принципиальная электропривода АРМАТЭК – 100 с трехфазным электродвигателем на 380 В с токовым датчиком положения



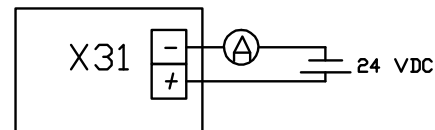
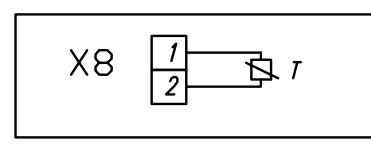
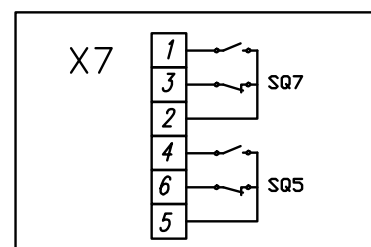
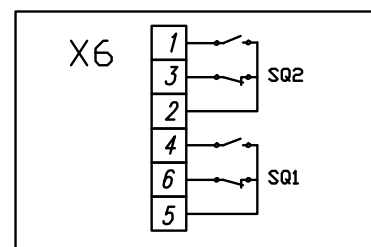
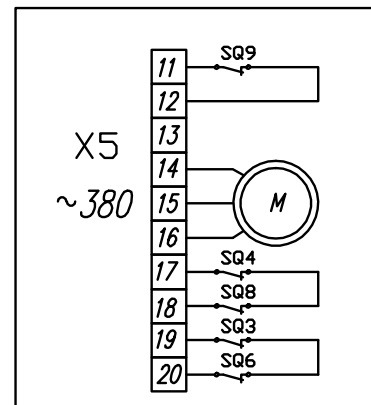
- SQ1 Выключатель сигнализации положения для направления «ОТКРЫТО»
- SQ2 Выключатель сигнализации положения для направления «ЗАКРЫТО»
- SQ3 Выключатель положения (концевой) для направления «ОТКРЫТО»
- SQ4 Выключатель положения (концевой) для направления «ЗАКРЫТО»
- M Электродвигатель
- X1;X2;X3;X6 Колодка клемная
- SQ9 Термовыключатель в обмотке электродвигателя
- EK Обогрев внутреннего пространства

- SQ1 Выключатель сигнализации положения для направления «ОТКРЫТО»
- SQ2 Выключатель сигнализации положения для направления «ЗАКРЫТО»
- SQ3 Выключатель положения (концевой) для направления «ОТКРЫТО»
- SQ4 Выключатель положения (концевой) для направления «ЗАКРЫТО»
- M Электродвигатель
- X1;X2;X3;X6 Колодка клемная
- SQ9 Термовыключатель в обмотке электродвигателя
- EK Обогрев внутреннего пространства
- X31 Токовый датчик положения

**Схема электрическая принципиальная
электропривода АРМАТЭК – 102...1002
с трехфазным электродвигателем на 380 В**



**Схема электрическая принципиальная
электропривода АРМАТЭК – 102...1002
с трехфазным электродвигателем на 380 В
с токовым датчиком положения**



- SQ1 Выключатель положения (сигнальный) для направления «ОТКРЫТО – (CCW)»
- SQ2 Выключатель положения (сигнальный) для направления «ЗАКРЫТО – (CW)»
- SQ3 Выключатель положения (концевой) для направления «ОТКРЫТО – (CCW)»
- SQ4 Выключатель положения (концевой) для направления «ЗАКРЫТО – (CW)»
- SQ5 Выключатель положения (сигнальный) по моменту для направления «ОТКРЫТО – (CCW)»
- SQ6 Выключатель положения (момнетный) для направления «ОТКРЫТО – (CCW)»
- SQ7 Выключатель положения (сигнальный) по моменту для направления «ЗАКРЫТО – (CW)»
- SQ8 Выключатель положения (момнетный) для направления «ЗАКРЫТО – (CW)»
- SQ9 Термовыключатель в обмотке двигателя
- X5;X6; Колодка клемная
- X7;X8 Колодка клемная
- X31 Токовый датчик положения с пассивным сигналом, требуется внешний источник питания 24 VDC
- M Электродвигатель
- T Обогрев внутреннего пространства

На схемах подключения электропривод находится в промежуточном положении.
Контакты изображены в нормальном состоянии.

**Пример схемы внешних подключений для электропривода АРМАТЭК – 102...1002
с трехфазным электродвигателем в режиме «ОТКРЫТО» – «СТОП» – «ЗАКРЫТО»**

Ввод питания
~ 380В

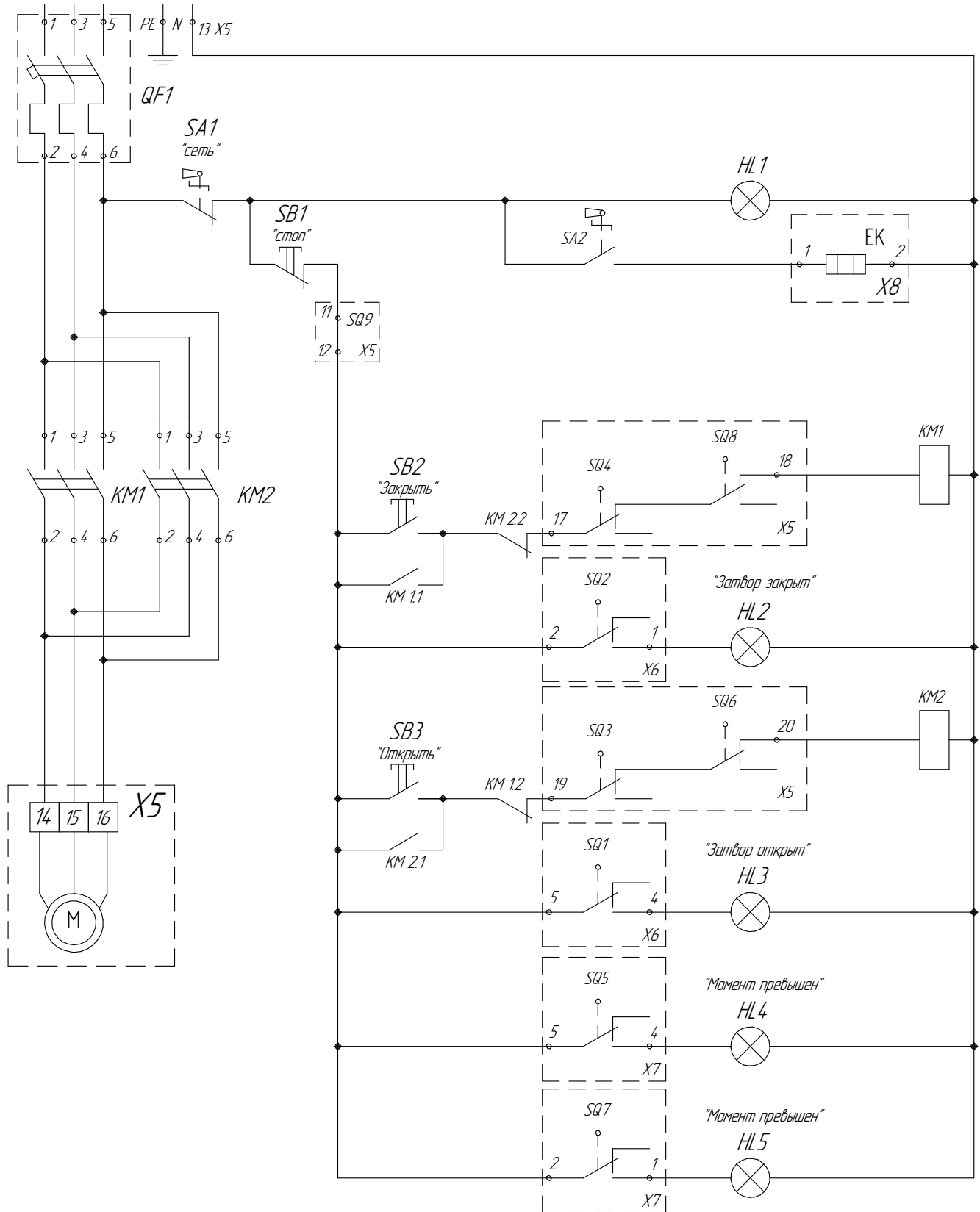


Схема электрическая принципиальная электропривода АРМАТЭК с блоком местного управления

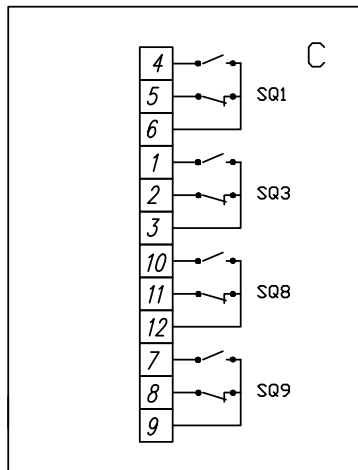
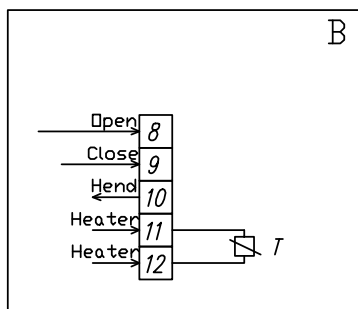
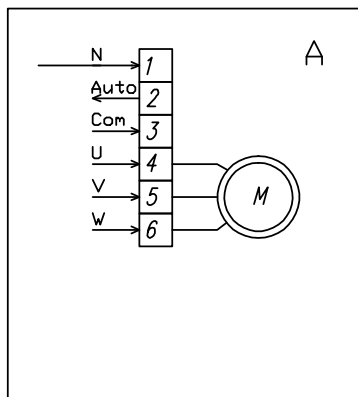
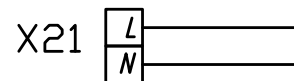
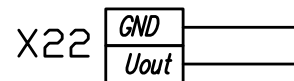
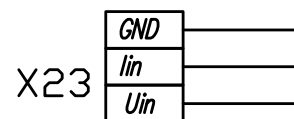
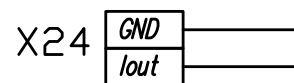
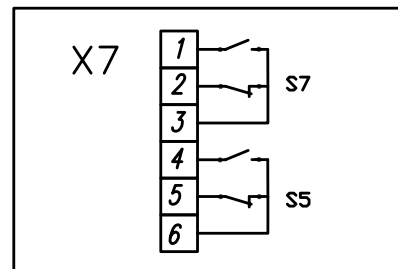
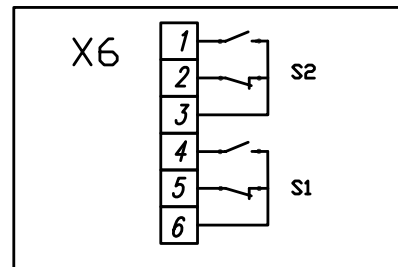
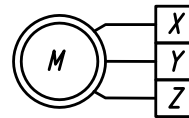


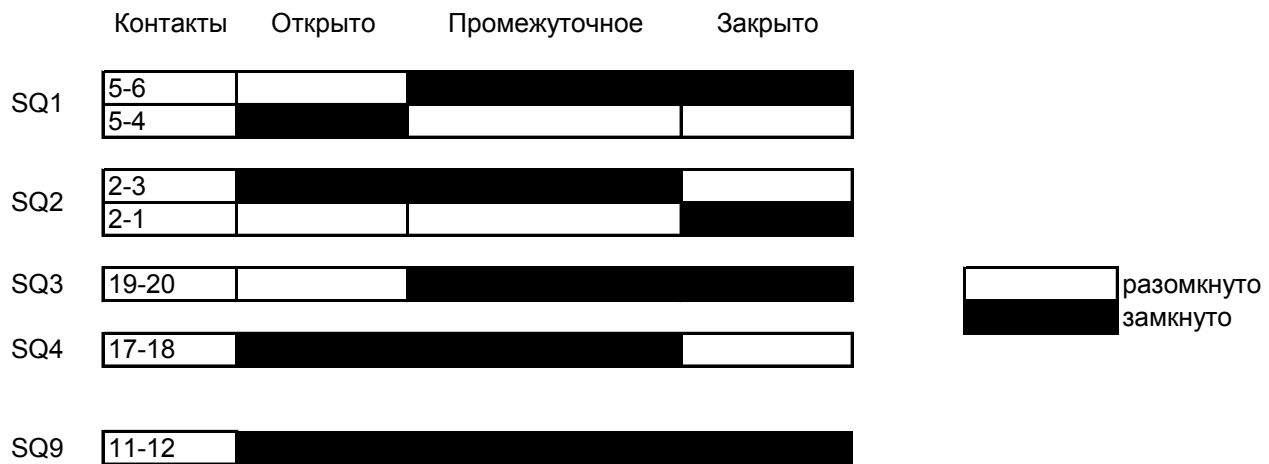
Схема электрическая принципиальная электропривода АРМАТЭК с аналоговым управлением (функция позиционер)



SQ1 Сигнальные контакты выключателя по моменту для направления «ОТКРЫТО»
 SQ2 Сигнальные контакты выключателя по моменту для направления «ЗАКРЫТО»
 SQ3 Сигнальный переключатель положения «ОТКРЫТО»
 SQ4 Сигнальный переключатель положения «ЗАКРЫТО»
 А, В, С 3-х модульный разъем питания и управления
 М Электродвигатель

М Электродвигатель
 SQ1 Выключатель сигнализации положения для направления «ОТКРЫТО»
 SQ2 Выключатель сигнализации положения для направления «ЗАКРЫТО»
 X (6; 7; 2122; 23; 24) Контактные разъемы
 SQ5 Выключатель сигнализации остановки по моменту для направления «ОТКРЫТО»
 SQ7 Выключатель по превышения момента для направления «ЗАКРЫТО»

Диаграмма работы концевых выключателей АРМАТЭК 100 (380В)



Выключатель SQ9 тепловой защиты двигателя находится в нормальном состоянии на протяжении всего хода, если не превышена температура.

На диаграмме показано срабатывание идентично настроенных концевых и сигнальных выключателей.

Диаграмма работы концевых выключателей АРМАТЭК 102-1002 (380В)

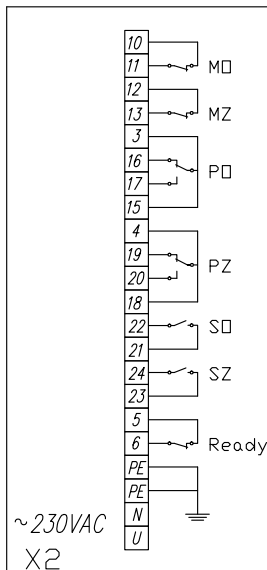
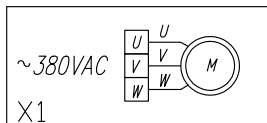


Выключатели муфты ограничения придельного момента и сигнализации муфты придельного момента находятся в нормальном состоянии на протяжении всего хода, если не превышен момент.

Выключатель SQ9 тепловой защиты двигателя находится в нормальном состоянии на протяжении всего хода, если не превышена температура.

На диаграмме показано срабатывание идентично настроенных концевых и сигнальных выключателей.

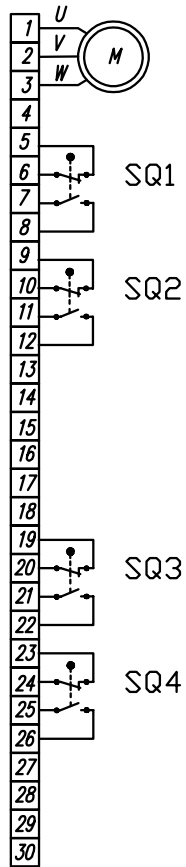
Схема электрическая принципиальная электропривода «АР-МОНЕД»



- ПО Выключатель положения концевой для направления «ОТКРЫТО»
- ПЗ Выключатель положения концевой для направления «ЗАКРЫТО»
- СО Выключатель положения сигнализационный для направления «ОТКРЫТО»
- СЗ Выключатель положения сигнализационный для направления «ЗАКРЫТО»
- МО Выключатель по превышению момента для направления «ОТКРЫТО»
- МЗ Выключатель по превышению момента для направления «ЗАКРЫТО»
- Ready Программируемый контакт общей ошибки.
По умолчанию либо выключен либо сигнализация «ДИСТАНЦИЯ»
- М Электродвигатель
- X1 Колодка клемная электродвигателя
- X2 Колодка клемная блока управления

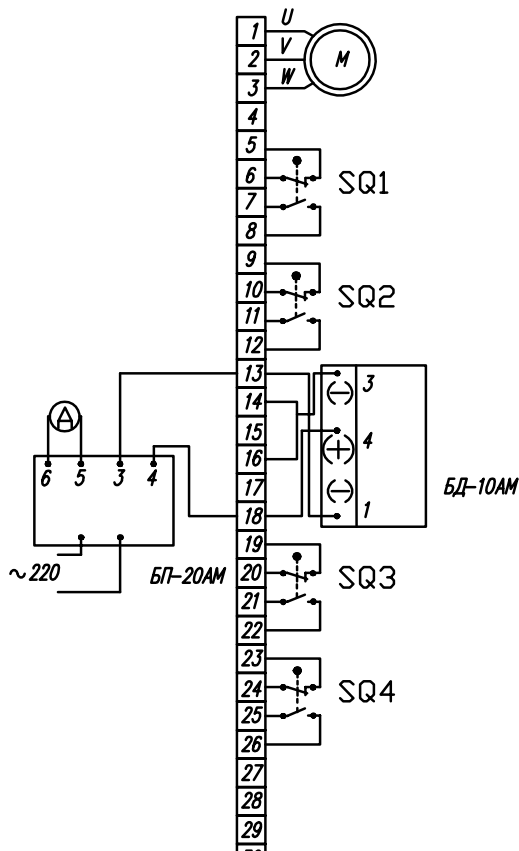
Контакты микровыключателей занимают указанное на схеме положение после подачи напряжения питания на контакты U, N.
На схеме подключения электропривод находится в промежуточном положении.
Контакты изображены в нормальном состоянии.

**Схема электрическая принципиальная МЭОФ
без датчика пооложения**



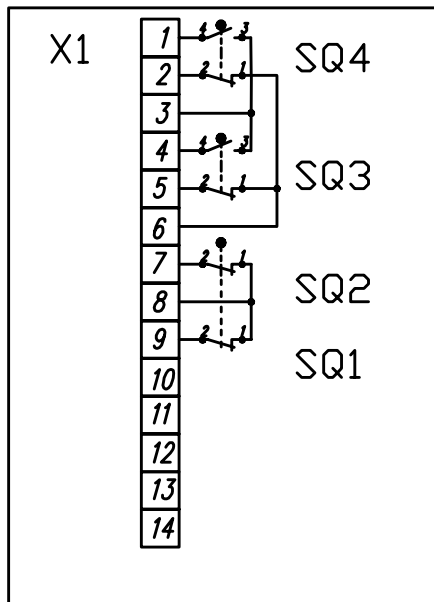
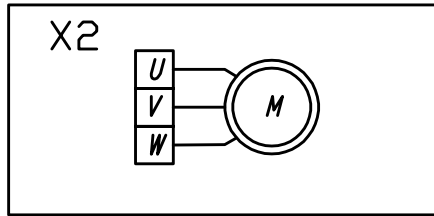
- SQ1 Сигнализационный выключатель для направления «Открывает»
- SQ2 Сигнализационный выключатель для направления «Закрывает»
- SQ3 Выключатель положения для направления «Закрывает»
- SQ4 Выключатель положения для направления «Открывает»
- M Электродвигатель

**Схема электрическая принципиальная МЭОФ с БСПТ-10М
и выносным блоком питания БП-20 пример подключения
по двухпроводной схеме**



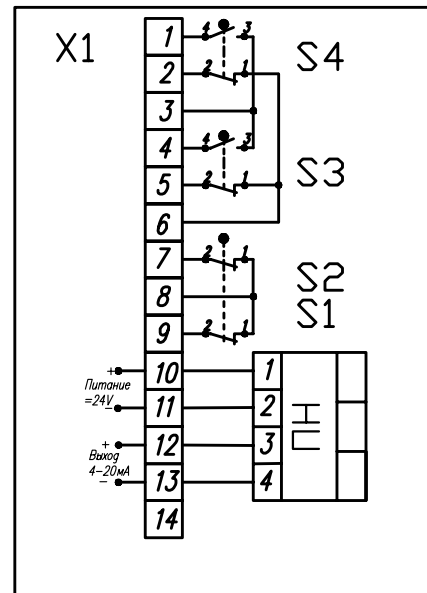
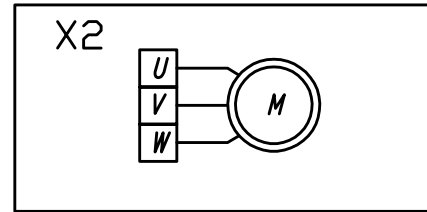
- SQ1 Сигнализационный выключатель для направления «Открывает»
- SQ2 Сигнализационный выключатель для направления «Закрывает»
- SQ3 Выключатель положения для направления «Закрывает»
- SQ4 Выключатель положения для направления «Открывает»
- M Электродвигатель
- БП-20АМ Блок питания
- БД-10АМ Токовый датчик положения

Схема электрическая
принципиальная
МЭОФ-ИВТ4 (без БСП)



- SQ1 Сигнализационный выключатель для направления «Открывает»
- SQ2 Сигнализационный выключатель для направления «Закрывает»
- SQ3 Выключатель положения для направления «Закрывает»
- SQ4 Выключатель положения для направления «Открывает»
- M Электродвигатель
- X1 Колодка клемная БКВ
- X2 Колодка клемная электродвигателя

Схема электрическая
принципиальная
МЭОФ-ИВТ4 с БСПТ-ИВТ6



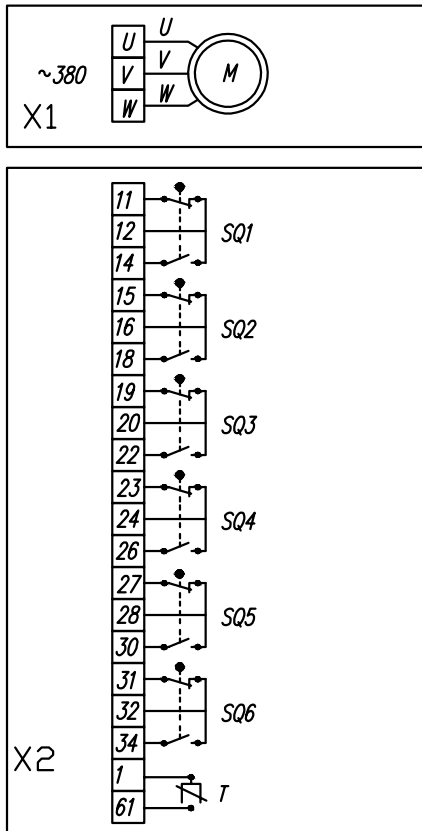
- SQ1 Сигнализационный выключатель для направления «Открывает»
- SQ2 Сигнализационный выключатель для направления «Закрывает»
- SQ3 Выключатель положения для направления «Закрывает»
- SQ4 Выключатель положения для направления «Открывает»
- M Электродвигатель
- X1 Колодка клемная БКВ
- X2 Колодка клемная электродвигателя
- ПН Преобразователь нормирующий

Диаграмма работы концевых выключателей МЭОФ в общепромышленном исполнении

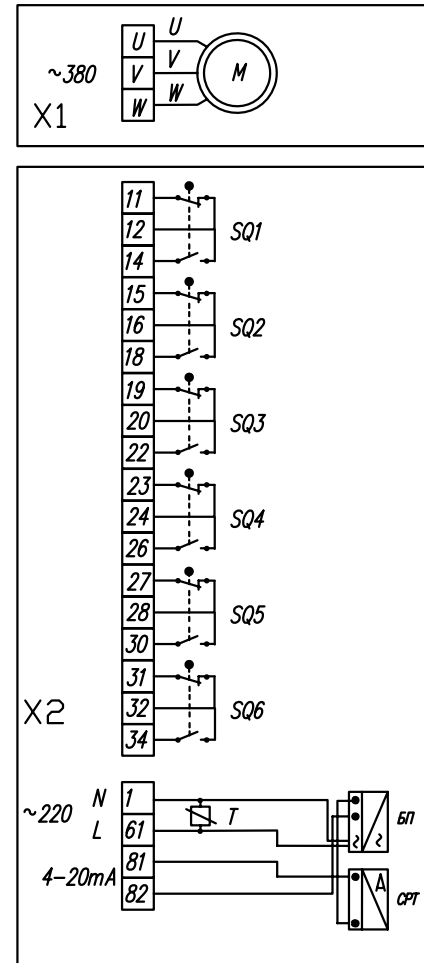
	Контакты	Открыто	Промежуточное	Закрыто
SQ1	5-6			
	6-7			
SQ2	9-10			
	11-12			
SQ3	19-20			
	21-22			
SQ4	23-24			
	25-26			

	разомкнуто
	замкнуто

**Схема электрическая
принципиальная электропривода
АРМАТЭК-МО без датчика
положения**

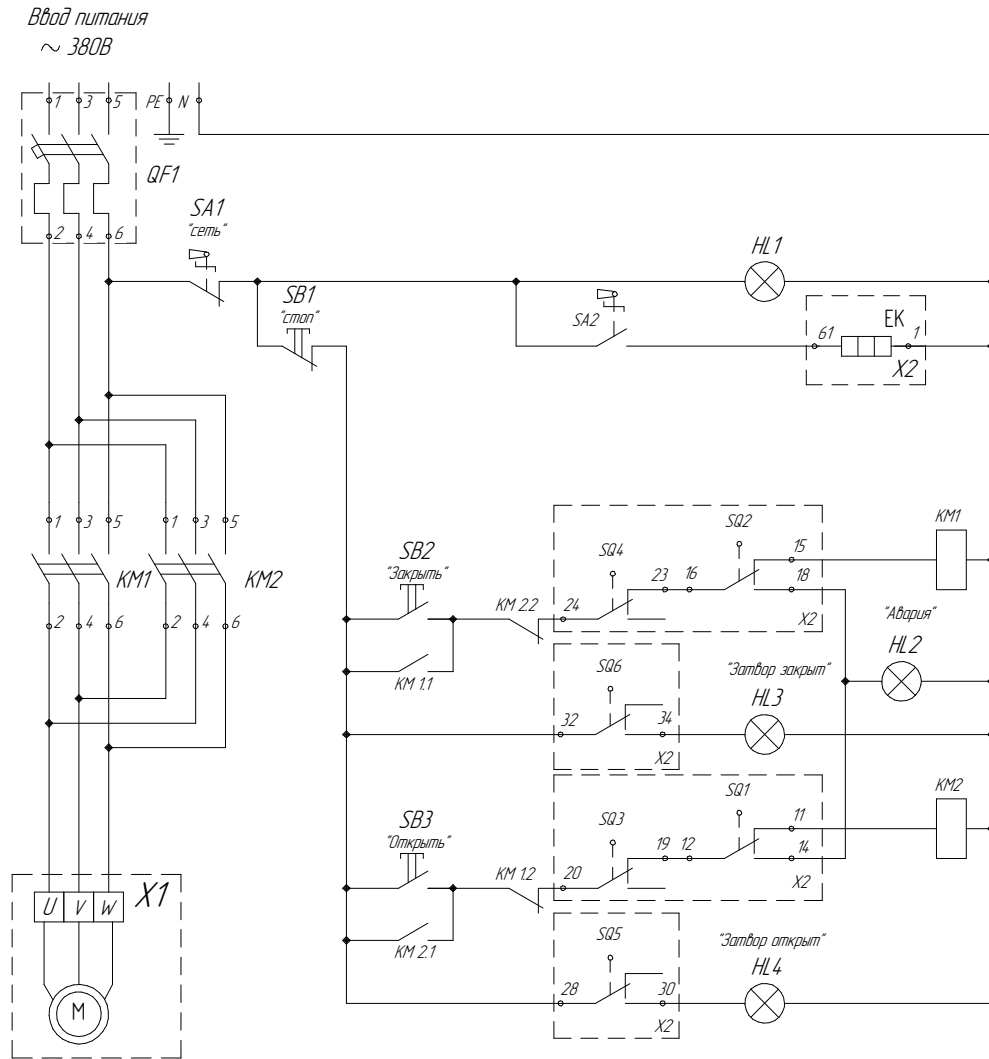


**Схема электрическая принципиальная
электропривода АРМАТЭК-МО
с токовым датчиком положения**



- SQ1 MO Моментальный выключатель для направления «открывает»
- SQ2 M3 Моментальный выключатель для направления «закрывает»
- SQ3 ПО Выключатель положения (концевой) для направления «открывает»
- SQ4 ПЗ Выключатель положения (концевой) для направления «закрывает»
- SQ5 CO Сигнализационный выключатель для направления «открывает»
- SQ6 СЗ Сигнализационный выключатель для направления «закрывает»
- X1 Клемная колодка электродвигателя
- X2 Клемная колодка электропривода
- T Резистор обогрева внутреннего пространства
- CPT Токвый датчик положения
- БП Блок питания датчика положения

**Пример схемы внешних подключений для электропривода АРМАТЭК-МО.
Для работы в режиме «ОТКРЫТЬ» – «СТОП» – «ЗАКРЫТЬ»**



**Диаграмма работы концевых выключателей
АРМАТЭК-МО**

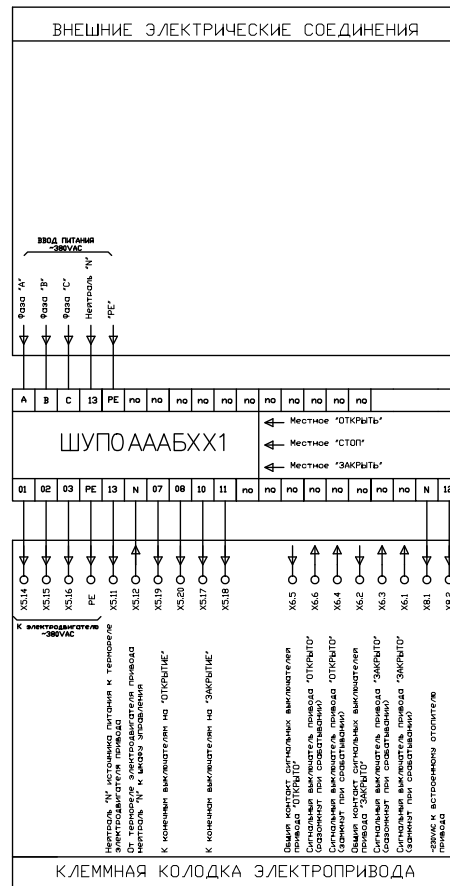
	Контакты	Открыто	Промежуточное	Закрыто
SQ1	12-11	■		
	12-14			
SQ2	16-15	■		
	16-18			
SQ3	20-19		■	
	20-22	■		
SQ4	24-23	■		
	24-26			■
SQ5	28-27		■	
	28-30	■		
SQ6	32-31	■		
	32-34			■

разомкнуто
 замкнуто

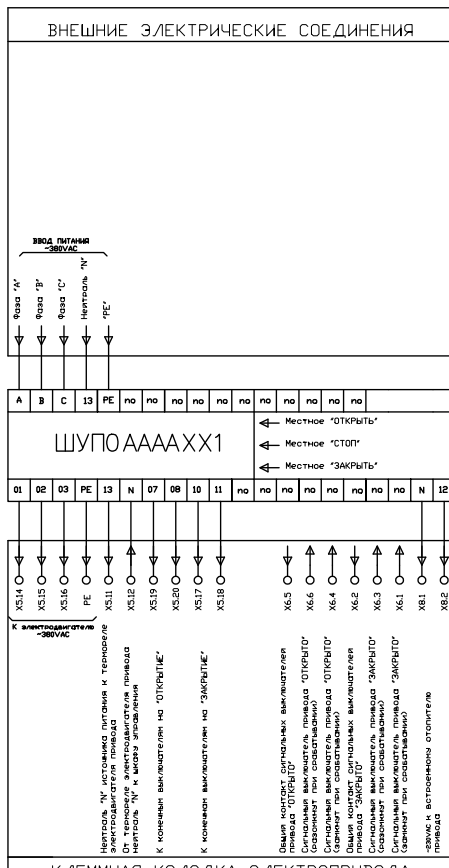
Выключатель муфты ограничителя придельного момента и сигнализации муфты придельного момента находятся в нормальном состоянии на протяжении всего хода, если не превышен момент.

АРМАТЭК – 100

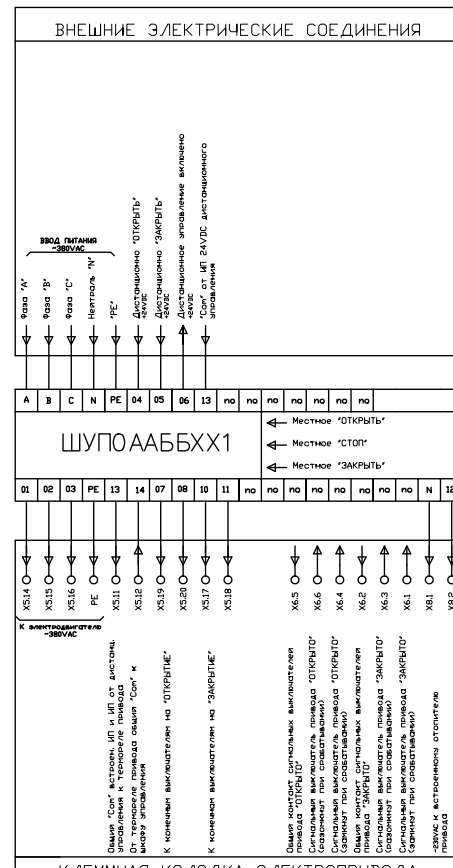
Блок схема ШУ э.п. АРМАТЭК – 100 местное управление. $U_{упр} = 24\text{ VDC}$



Блок схема ШУ э.п. АРМАТЭК – 100 местное управление. $U_{упр} = 230\text{ VAC}$

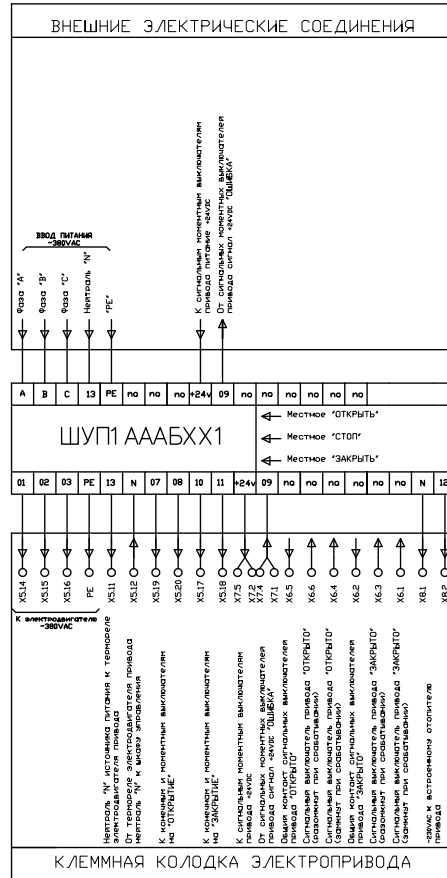


Блок схема ШУ э.п. АРМАТЭК – 100 местное + дистанционное управление. $U_{упр} = 24\text{ VDC}$



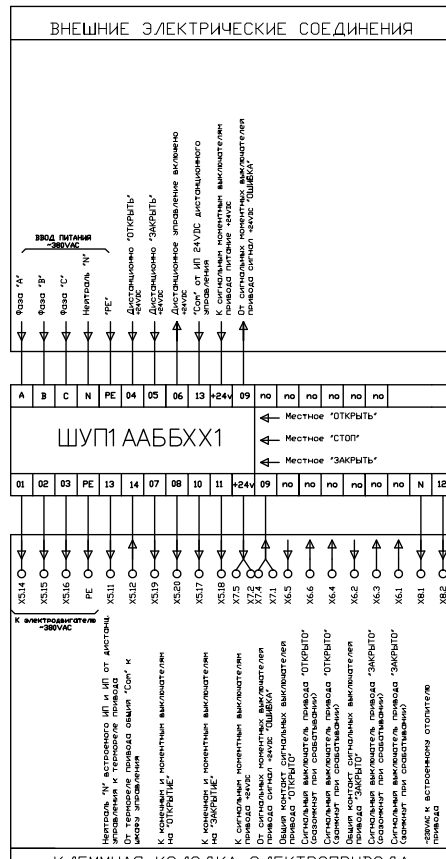
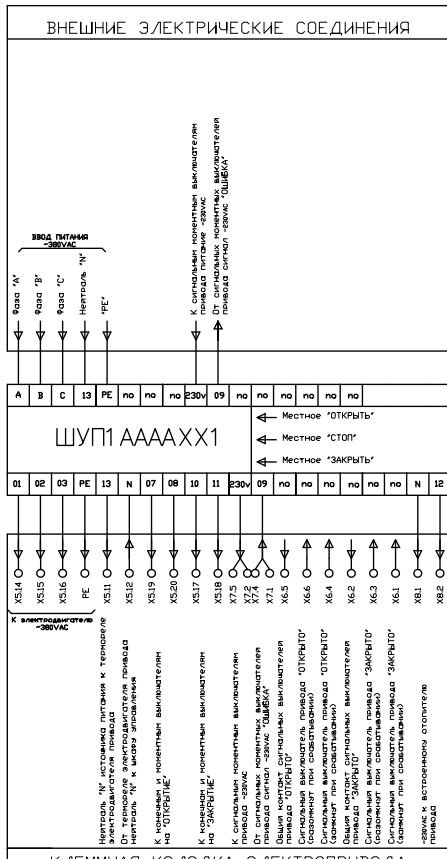
АРМАТЭК – 102...1002

Блок схема ШУ э.п. АРМАТЭК – 102...1002 местное управление. $U_{упр} = 24\text{ VDC}$



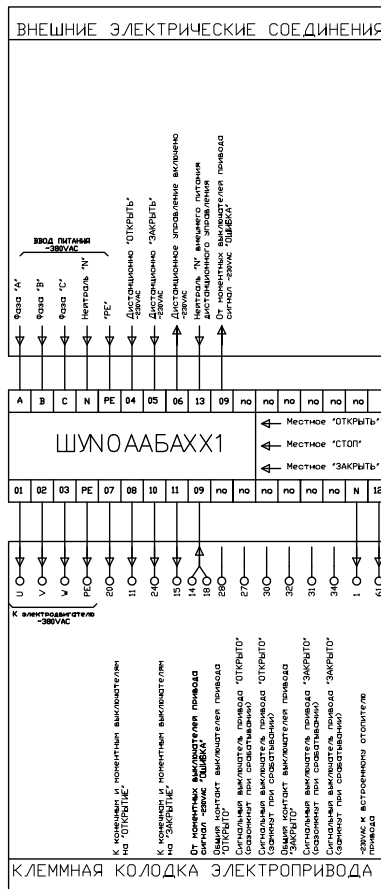
Блок схема ШУ э.п. АРМАТЭК – 102...1002 местное управление. $U_{упр} = 230\text{ VAC}$

Блок схема ШУ э.п. АРМАТЭК – 102...1002 местное + дистанционное управление. $U_{упр} = 24\text{ VDC}$



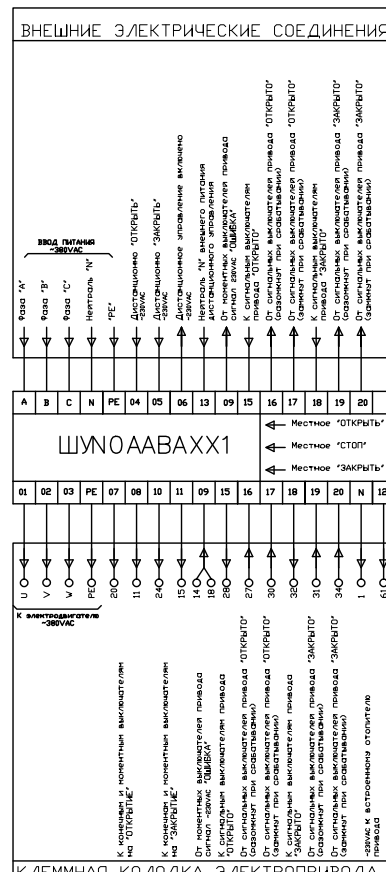
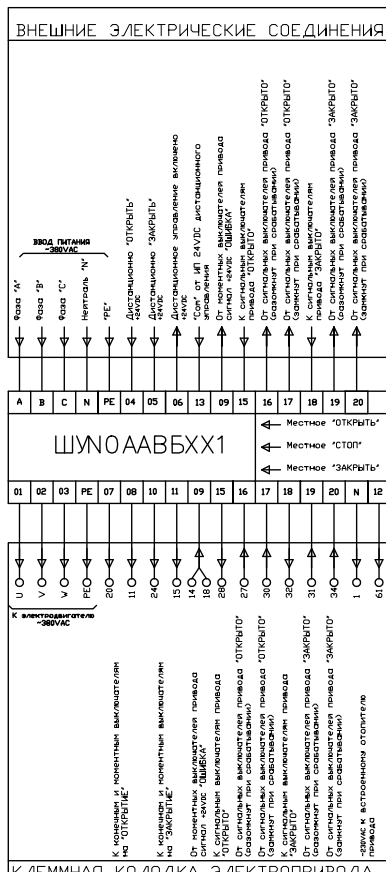
АРМАТЭК-МО

Блок схема ШУ э.п. АРМАТЭК МО местное + дистанционное управление. $U_{упр} = 230 \text{ VAC}$

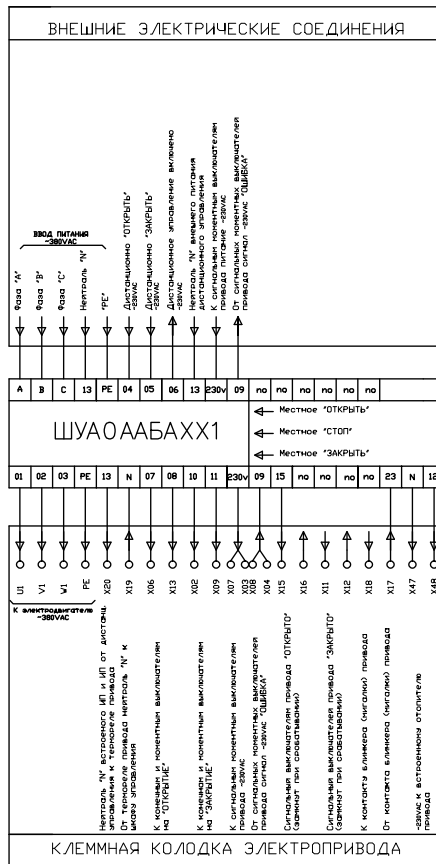


Блок схема ШУ э.п. АРМАТЭК МО местное + дистанционное управление + обр. связь. $U_{упр} = 24 \text{ VDC}$

Блок схема ШУ э.п. АРМАТЭК МО местное + дистанционное управление + обр. связь. $U_{упр} = 230 \text{ VAC}$

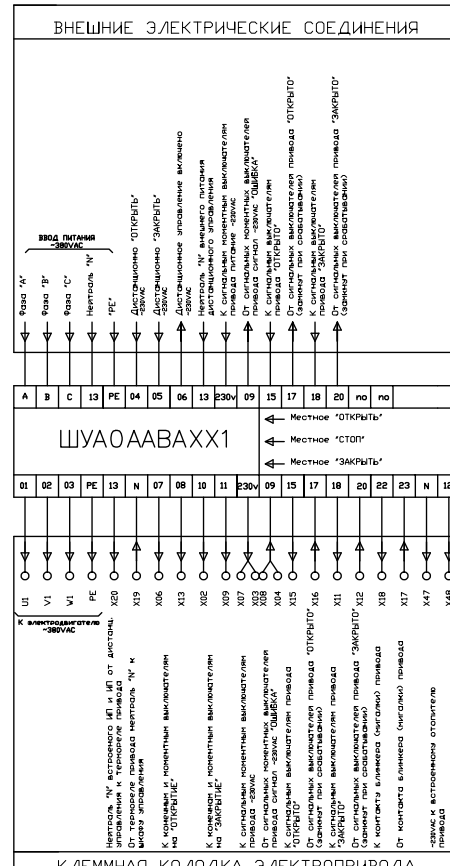
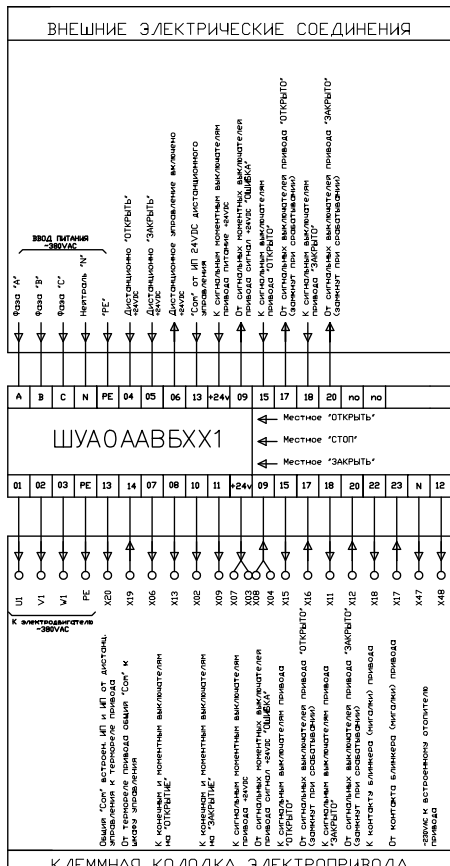


Блок схема ШУ э.п. AUMA местное + дистанционное управление. $U_{упр} = 230 VAC$



Блок схема ШУ э.п. AUMA местное + дистанционное управление + обр. связь. $U_{упр} = 24 VDC$

Блок схема ШУ э.п. AUMA местное + дистанционное управление + обр. связь. $U_{упр} = 230 VAC$



Опросный лист для заказа КРАНОВ ШАРОВЫХ

В отдел заказов: Т./ф. (812) 611-08-45, ф. (812) 611-08-46
e-mail: th@armatek.ru

УБЕДИТЕЛЬНАЯ ПРОСЬБА ПО ВОЗМОЖНОСТИ ПОДРОБНО ЗАПОЛНИТЬ ВСЕ ПОЗИЦИИ ЗАЯВКИ.
Данная информация необходима для правильного подбора кранов шаровых.

Организация _____ ИНН _____

Юр. адрес организации _____

Контактное лицо _____ Телефон/факс _____ Почтовый адрес _____

Таблица №1. Технические характеристики трубопроводной арматуры.

№ поз.	DN, мм	PN, МПа	Тип исполнительного мех-ма (если не рукоятка, редуктор - заполнить табл. №№ 2, 3)	Кол-во шт.	Присоединение к трубопроводу	Фактическое давление, МПа	Состав рабочей среды	Конц-ция, % / рН	Температура рабочей среды	Наличие нефте-продуктов, мех. включений	Климатическое исполнение

Таблица № 2. Параметры пневмопривода

№ позиции по табл. №1	Дополнительная комплектация для пневмопривода	
	пневмораспределитель, В	блок концевых выключателей / положенные контакты, В

Таблица №3. Параметры электропривода

№ позиции по табл. №1	Тип электропривода		Напряжение, В	Быстродействие, сек		Исполнение
	Запорный	Регулирующий с токовым датч-ком (БСПТ)		стандартное для привода	требуемое время	
			220	380		общепром. взрывозащита

Таблица № 4. Характеристики ответных фланцев для кранов с фланцевым присоединением

№ позиции по табл. №1	Материал		ГОСТ
	углеродистая сталь	нержавеющая сталь (Просим указать марку материала)	

Таблица №5. Номинальное давление трубопровода.

№ поз.	1,6 МПа	4,0 МПа	6,3 МПа

Грузополучатель\способ отгрузки

