

Прямоугольные щитовые затворы, 200×200 до 2000×2000



Тип СС

Прямоугольный двусторонний щитовой затвор с эластичным герметизирующим уплотнением на 3 сторонах (боковые стороны и основание), разработанный для установки в открытый канал или к стене. Серия СС главным образом применяется в таких сферах, как:

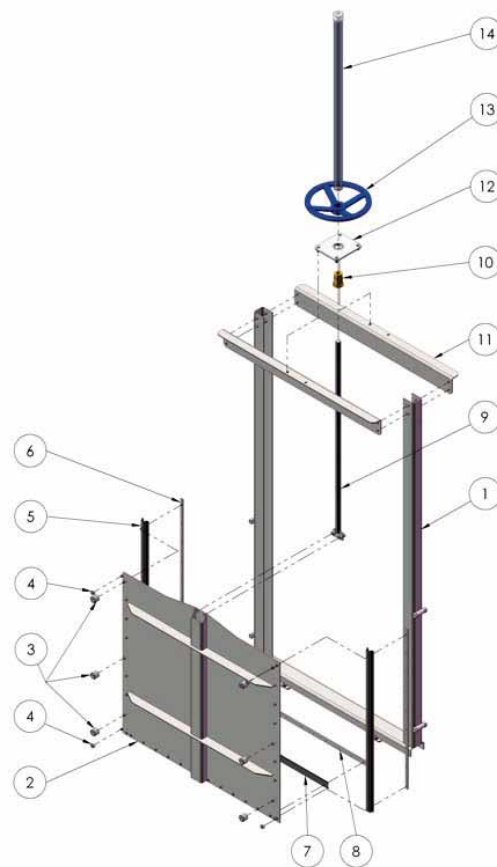
- очистные сооружения;
- канализационные сети;
- водоподготовка;
- орошение;
- водозаборные сооружения;
- ГЭС.

Размеры*

От 200×200 до 2000×2000

Инструкцию по установке и эксплуатации данного типа затворов см. на стр. 183 .

Примечание. * Исполнение щитового затвора большего размера и применение других материалов возможны под заказ.



Спецификация

1. Рама	AISI 304L, AISI 316L
2. Щит	AISI 304L, AISI 316L
3. Направляющие	UHMWPE (полиэтилен)
4. Подшипники	UHMWPE (полиэтилен)
5. Уплотнение	EPDM
6. Фиксатор уплотнения	AISI 304L или AISI 316L
7. Нижний уплотнитель	EPDM
8. Нижний фиксатор уплотнения	AISI 304L или AISI 316L
9. Шток	AISI 303 (AISI304 / 316 под заказ)
10. Гайка	Бронза
11. Бугель	AISI 304L или AISI 316L
12. Гайка кронштейна	AISI 304L или AISI 316L
13. Штурвал	Алюминий
14. Защита штока	Углеродистая сталь / прозрачный поликарбонат (выдв. шток)

Описание щитового затвора

СС

Корпус

Исполнение корпуса способствует простому монтажу затвора на дне канала. Внутренняя конструкция затвора исключает накопление посторонних частиц, затрудняющих закрытие.

Щит

Модульное исполнение щита делает возможным различные конфигурации. Щитовой затвор СС может быть выполнен как под квадратный, так и под прямоугольный профиль канала.

Седловое уплотнение

Конструкция щитового затвора позволяет закрепить седловое уплотнение на корпусе при помощи зажимов. Это позволяет легко его заменить в случае повреждения или износа. После замены уплотнения и его правильной фиксации затвор можно снова использовать.

Шток

Стандартное исполнение из нержавеющей стали обеспечивает хорошую коррозионную стойкость и долговечность штока. Шток необходимо держать смазанным во избежание преждевременного износа ходовой гайки (бронза).

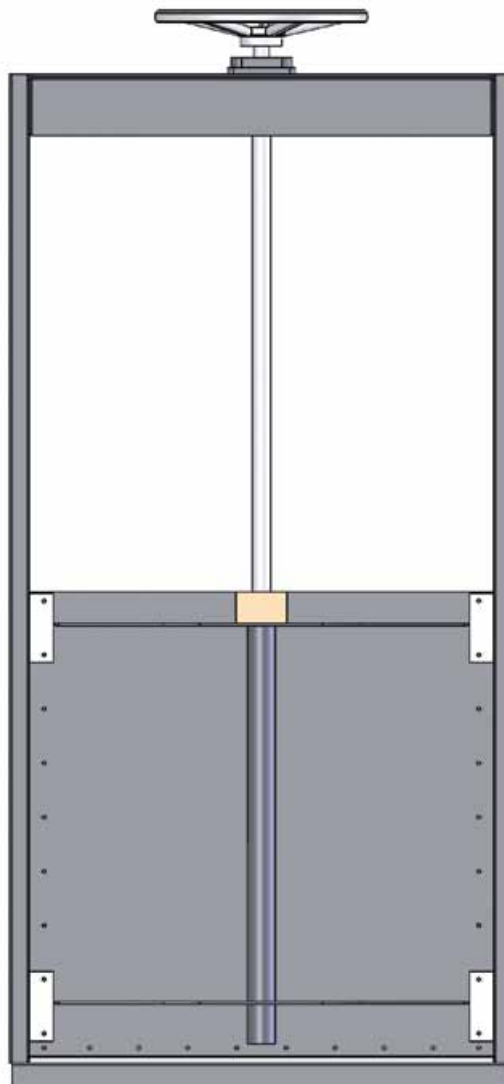
Для щитовых затворов с выдвижным штоком предусмотрен защитный кожух, предназначенный для защиты штока затвора от пыли.

Направляющие

Направляющие из полиэтилена (UHMWPE) снижают коэффициент трения во время работы, а также управляющее усилие и продлевают срок службы седлового уплотнения.

Управление

Возможны варианты комплектации щитового затвора штурвалом (выдвижной и невыдвижной шток), редуктором, пневмоприводом, гидроприводом и электроприводом.



Управление

Ручное:

- штурвал
(с выдвижным или невыдвижным штоком);
- редуктор
(с выдвижным или невыдвижным штоком).

Сервоприводы:

- электрический;
- пневматический;
- гидравлический.

Аксессуары:

- механические ограничители;
- устройства блокировки;
- ручные дублеры;
- соленоидные клапаны;
- позиционеры;
- концевые выключатели;
- бесконтактные выключатели.

Примечание: При использовании удлинения штока привод должен быть надежно закреплен с помощью специальной опоры на полу либо кронштейнами на стене.

Варианты монтажных конструкций

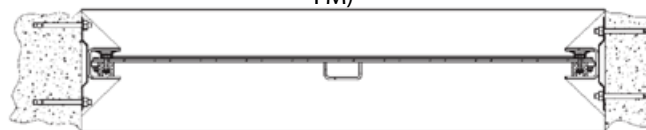
Установка бетонированием
в штробу (тип ЕС)



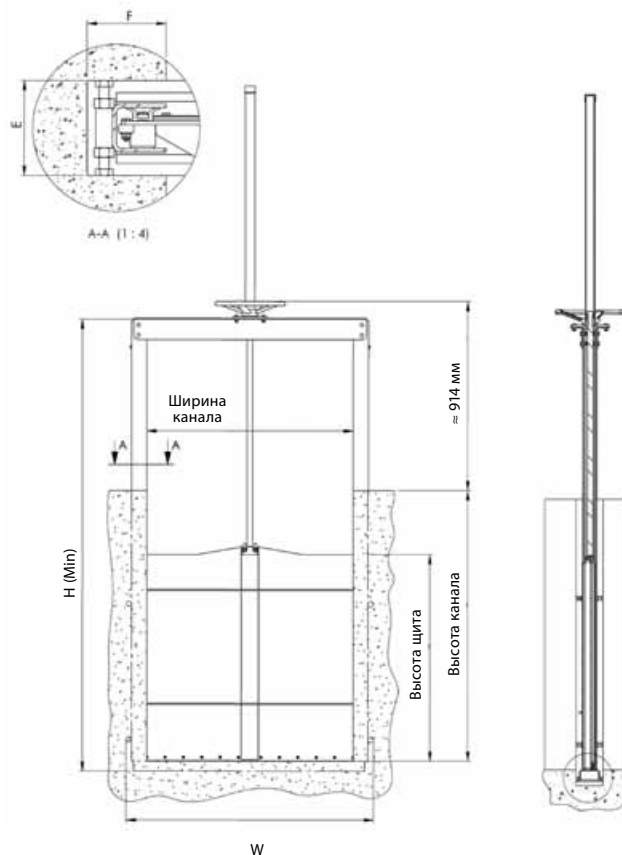
Установка к стене
(тип WM)



Установка
в существующем канале
(тип FM)

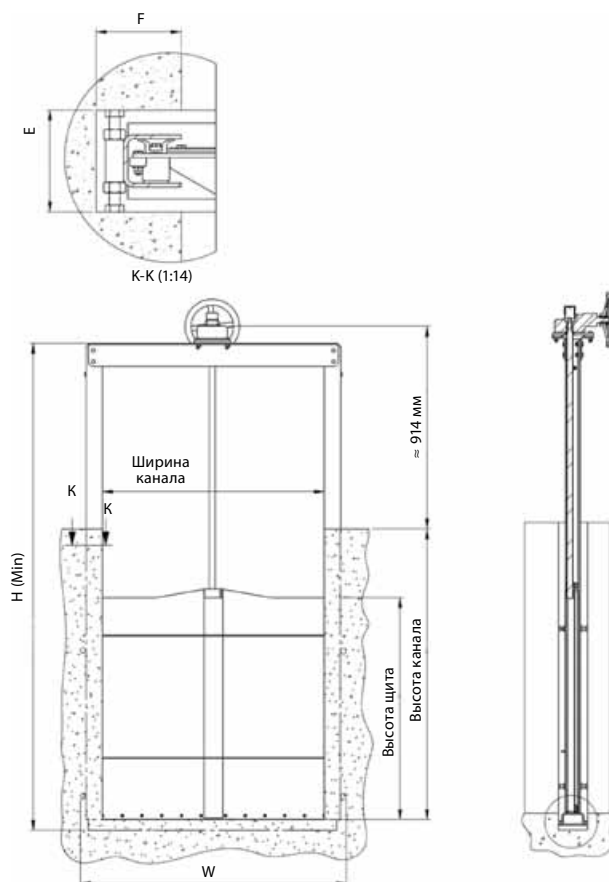


**Габаритные размеры щитового затвора
со штурвалом (выдвижной шток),
вариант монтажной конструкции ЕС
150×150 до 2000×2000**



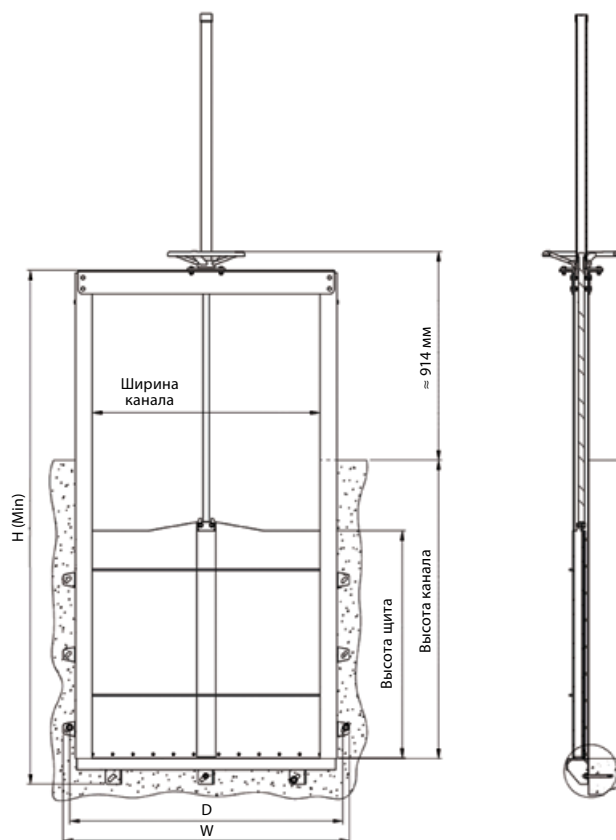
Размеры, (мм)				
Ширина канала	Высота щита	W	H min	ExF
150	150	321	425	120×100
200	200	371	525	120×100
300	300	471	725	120×100
400	400	571	925	120×100
500	500	671	1125	120×100
600	600	776	1380	120×100
700	700	876	1580	120×100
800	800	976	1780	120×100
900	900	1076	1980	120×100
1000	1000	1176	2180	120×100
1100	1100	1276	2415	250×125
1200	1200	1376	2615	250×125
1300	1300	1476	2815	250×125
1400	1400	1576	3015	250×125
1500	1500	1576	3215	250×125
1600	1600	1814	3500	250×125
1700	1700	1914	3700	250×125
1800	1800	2014	3900	250×125
1900	1900	2114	4100	250×125
2000	2000	2214	4300	250×125

**Габаритные размеры щитового затвора
с редуктором (невыдвижной шток),
вариант монтажной конструкции ЕС
150×150 до 2000×2000**



Размеры, (мм)				
Ширина канала	Высота щита	W	H min	E×F
150	150	321	425	120×100
200	200	371	525	120×100
300	300	471	725	120×100
400	400	571	925	120×100
500	500	671	1125	120×100
600	600	776	1380	120×100
700	700	876	1580	120×100
800	800	976	1780	120×100
900	900	1076	1980	120×100
1000	1000	1176	2180	120×100
1100	1100	1276	2415	250×125
1200	1200	1376	2615	250×125
1300	1300	1476	2815	250×125
1400	1400	1576	3015	250×125
1500	1500	1576	3215	250×125
1600	1600	1814	3500	250×125
1700	1700	1914	3700	250×125
1800	1800	2014	3900	250×125
1900	1900	2114	4100	250×125
2000	2000	2214	4300	250×125

**Габаритные размеры щитового затвора
со штурвалом (выдвижной шток),
вариант монтажной конструкции WM
150×150 до 2000×2000**

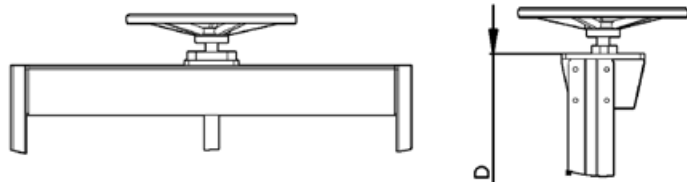


Размеры, (мм)				
Ширина канала	Высота щита	W	H min	D
150	150	384	344	344
200	200	434	394	394
300	300	534	494	494
400	400	634	594	594
500	500	734	694	694
600	600	836	796	796
700	700	936	896	896
800	800	1036	996	996
900	900	1136	1096	1096
1000	1000	1236	1196	1196
1100	1100	1356	1306	1306
1200	1200	1456	1406	1406
1300	1300	1556	1506	1506
1400	1400	1656	1600	1600
1500	1500	1756	1706	1706
1600	1600	1804	1754	1754
1700	1700	1904	1854	1854
1800	1800	2004	1954	1954
1900	1900	2104	2054	2054
2000	2000	2204	2154	2154

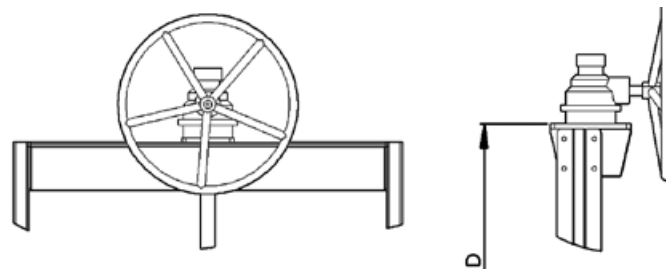
Виды управления (схемы)



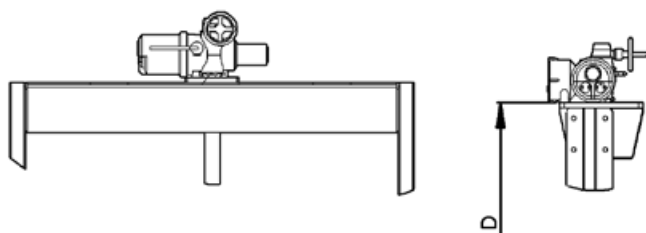
Штурвал



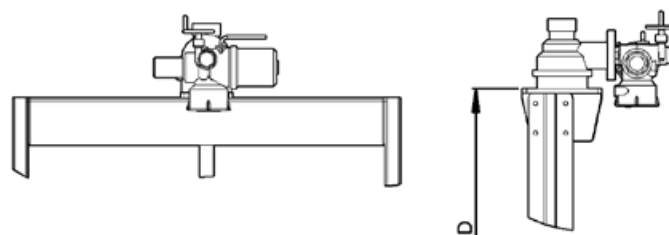
Редуктор



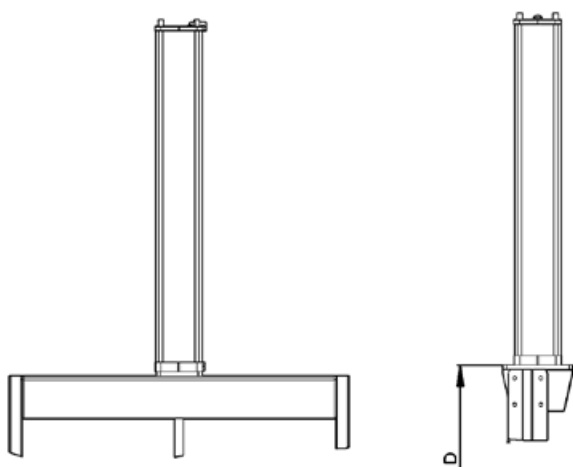
Электропривод



Электропривод с редуктором



Пневмопривод



Гидропривод

