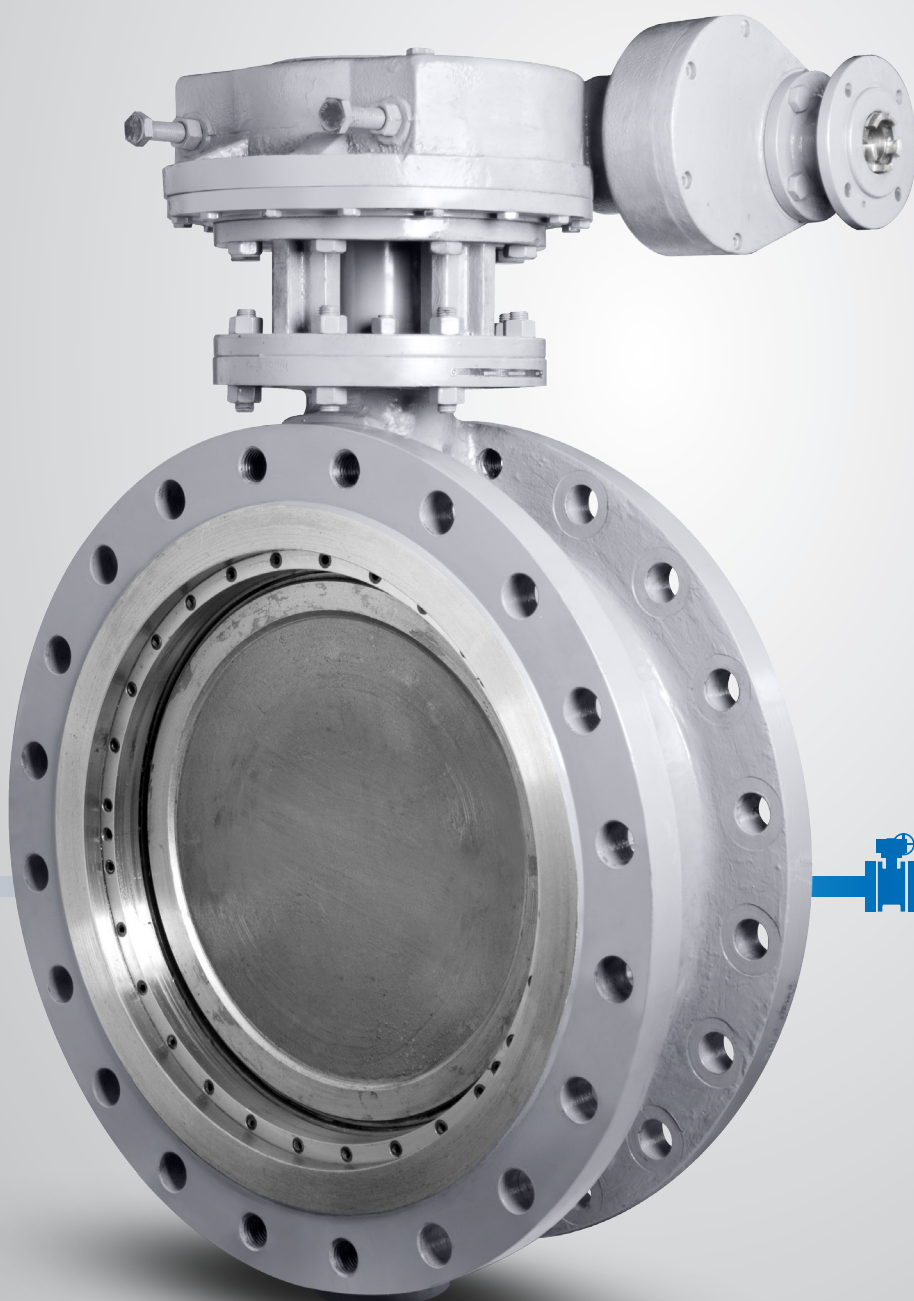




ЗАВОД
ЗНАМЯ ТРУДА



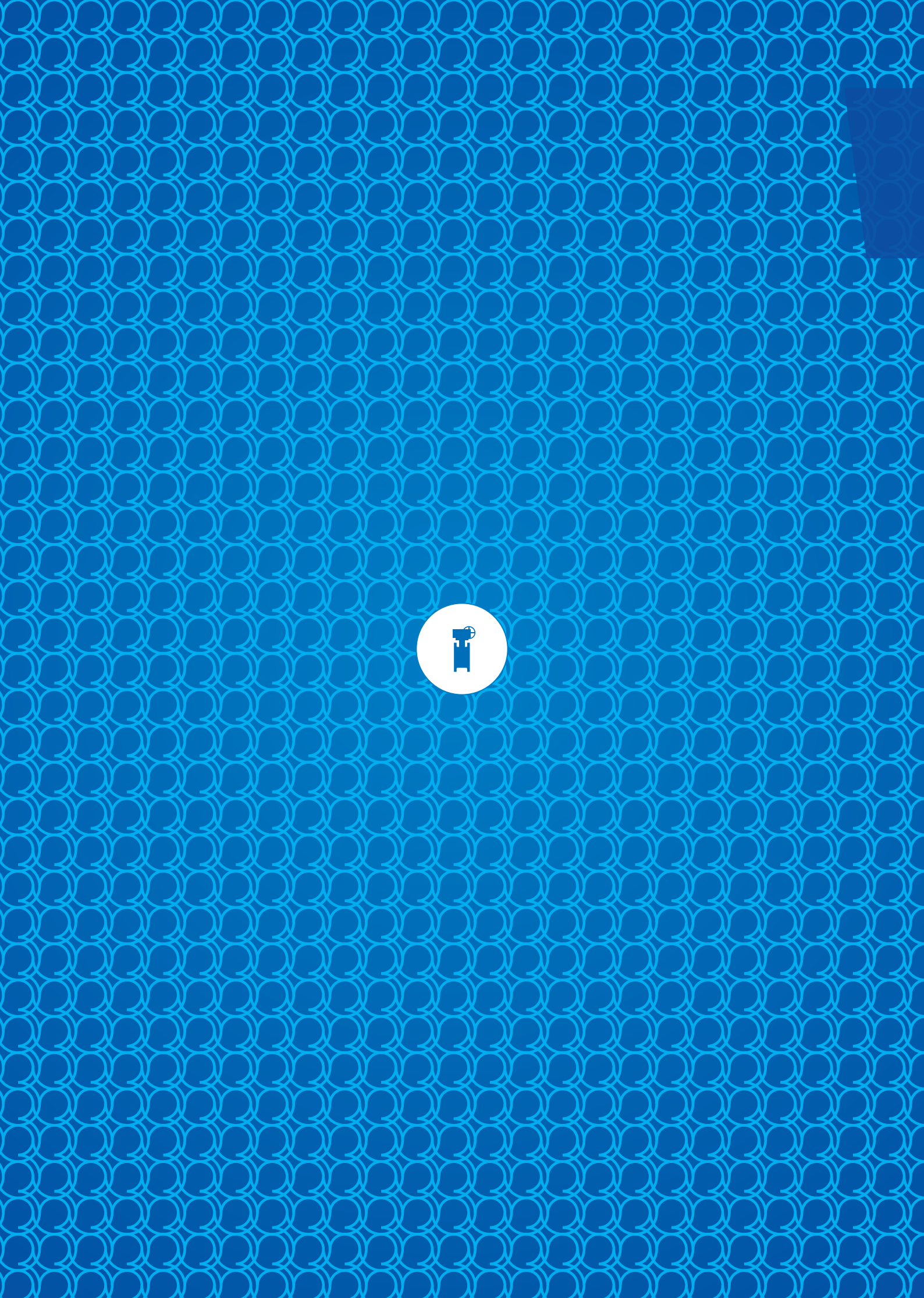
Затворы дисковые

PN6

PN10

PN16

PN25



Затворы дисковые запорные PN 6, 10, 16, 25 DN 50–1600

Код ОКП 374100

Изготовление и поставка по ТУ 3741-004-71430388-2005 и ГОСТ Р 53673-2009

Применение

Затворы дисковые запорные применяются для воды (в том числе морской), пара, жидких и газообразных нефтепродуктов, других сред, по отношению к которым применяемые материалы коррозионностойки.

Достоинства

- ★ малый вес и компактный размер, малая строительная длина
- ★ затвор не имеет резьбовых рабочих пар
- ★ в проточной части затвор, в отличие от задвижки, не имеет застойных зон
- ★ высокая герметичность в затворе по классу «А» ГОСТ Р 54808 (без видимых протечек) обеспечивается благодаря надёжным уплотнениям в соединении «диск-корпус». Герметичное перекрытие потока рабочей среды в обоих направлениях
- ★ с рабочей средой контактируют только седловое уплотнение и диск
- ★ широкая область применения
- ★ приемлемая цена



Основные технические характеристики

Давление:

PN 0,6; 1,0; 1,6; 2,5 МПа

Среда рабочая:

вода (в том числе морская), пар, жидкие и газообразные нефтепродукты, другие среды, по отношению к которым применяемые материалы коррозионностойки

Температура рабочей среды:

- уплотнение в затворе резина – до +100°C
- уплотнение в затворе фторопласт – до +180°C
- уплотнение в затворе металлографитовая композиция, металл по металлу – до +425°C

Класс герметичности:

Класс «А» для уплотнения в затворе резина;

Класс «А» и «В» для уплотнения в затворе фторопласт и металлографитовая композиция по ГОСТ 54808 (по требованию заказчика)

Строительная длина:

по ГОСТ 28908

Направление потока рабочей среды:

в соответствии с маркировкой на корпусе

Присоединение к трубопроводу:

- под приварку;
- межфланцевое (стяжное);
- фланцевое по ГОСТ 12815

Присоединение:

арматура–привод – ISO 5211; редуктор–привод – ISO 5210, ОСТ 26-07-763-73

Тип управления:

ручное (рукоятка, маховиком через редуктор);
приводное (электропривод, пневмопривод)

Установочное положение на трубопроводе:

с ручным управлением — любое, приводных затворов — приводом вверх

Климатическое исполнение:

«У», «Т», «ХЛ», «УХЛ» по ГОСТ 15150

Таблица фигур:

XX

тип арматуры

32 – затвор дисковый
запорный

X

материал корпуса

ч – чугун ВЧ40
с – сталь 20Л/СтЗпс
лс – сталь 20ГЛ
нж – 12Х18Н9ТЛ
(10Х18Н9Л
содержание С_s≤0,08%)
12Х18Н12МЗТЛ

X

тип управления

0 – ручное
5 – редуктор
6 – пневмопривод
9 – электропривод

XX

номинальное давление

06 – PN6
10 – PN10
16 – PN16
25 – PN25

X*

тип уплотнения

р – резина (бутадиен-
нитрильный каучук,
бутил-каучук)
п – фторопласт
(фторопласт-4)
нж – металлографитовая
композиция
металл по металлу

Пример обозначения:

32лс16р

Затвор дисковый запорный, материал корпуса сталь 20ГЛ, с ручным управлением, PN 1,6 МПа (16,0 кгс/см²), уплотнение – резина

Обозначение вариантов исполнений

ТД99

Тип арматуры:
Затвор дисковый запорный

X

Материал корпуса:
0 - чугун ВЧ40
1 - ст.20Л, СтЗсп*
2 - 12Х18Н9ТЛ (10Х18Н9Л
содержание С≤0,08%)
3 - 12Х18Н12М3ТЛ
4 - ст.20ГЛ

X

Материал диска:
0 - чугун ВЧ40
1 - ст.20Л, ст.20
2 - 12Х18Н9ТЛ (10Х18Н9Л
содержание С≤0,08%)
3 - 12Х18Н12М3ТЛ
4 - ст.20ГЛ, ст.09Г2С

X

Тип уплотнения:
0 - резина (бутадиен-нитрильный
каучук, бутил-каучук)
1 - фторопласт (фторопласт-4)
4 - металлографитовая
композиция металл по металлу

X

Тип присоединения:
0 - под приварку
1 - межфланцевое (стяжное)
2 - фланцевое

X

Тип управления:
0 - ручное (рукоятка или маховик)
5 - редуктор
6 - пневмопривод
9 - электропривод

.XX

Давление номинальное PN в кгс/см²

.XXX

Условный проход (номинальный) DN

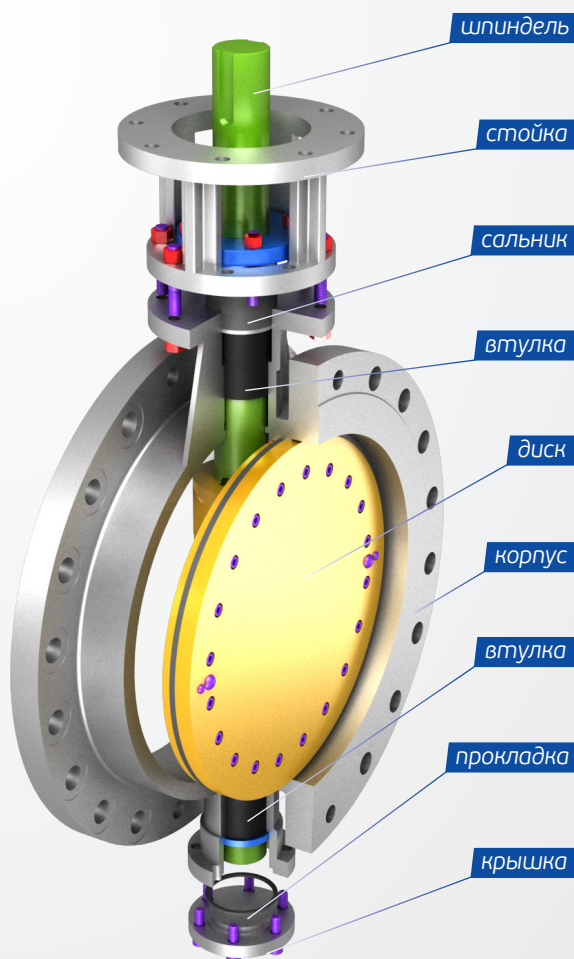
X**

Дополнительные индексы
Р - резиновые покрытия (гумирование)
Ф - фторопластовое покрытие
П - другие виды покрытий

Пример обозначения:

32нж16п
ТД99 2 2 1 2 0 .16 .050

Затвор дисковый запорный
материал корпуса 12Х18Н9ТЛ
материал диска 12Х18Н9ТЛ
фторопластовое уплотнение
фланцевое присоединение
ручное управление
PN 1,6 МПа (16 кгс/см²)
DN 50



* - Материал в скобках — для дисковых затворов под приварку
** - Дополнительные индексы содержат дисковые затворы, имеющие корпус или диск с покрытием

PN 6
DN 80–3000

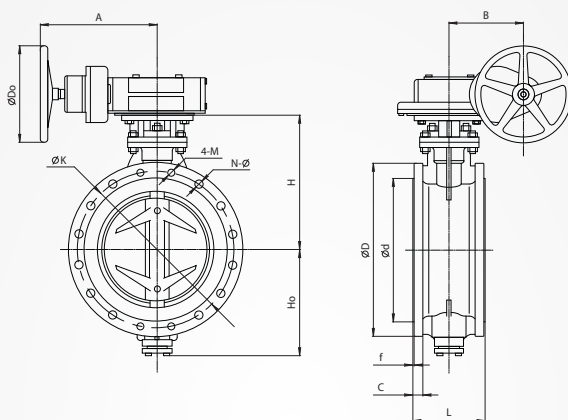
Затвор дисковый запорный фланцевое присоединение

Давление: 0,6 МПа (6 кгс/см²)

Присоединение к трубопроводу: фланцевое исп.1 ряд 2 по ГОСТ 12815

(по требованию заказчика возможно изготовление фланцев исп. 3, 5, 7, 9),

Управление затвором: ручное (рукоятка, маховиком через редуктор), приводное (электропривод, пневмопривод)



DN, мм	L	D	K	N-Ø	4-M	d	C	f	H	Ho	A	B	Do	Масса затвора, кг, не более	Масса редуктора, кг, не более
80	114	185	150	4-Ø18	—	128	20	3	180	—	195	45	152	28,5	4,5
100	127	205	170	4-Ø18	—	148	20	3	195	—	195	45	152	36,5	4,5
125	140	235	200	8-Ø18	—	178	22	3	207	—	195	45	152	44,5	4,5
150	140	260	225	8-Ø18	—	202	24	3	264	—	325	66	305	50	12
200	152	315	280	8-Ø18	—	258	26	3	287	—	325	66	305	55	12
250	165	370	335	12-Ø18	—	312	30	3	330	—	315	78	305	69	14
300	178	435	395	12-Ø22	—	365	31	4	350	250	281	120	406	95	30
350	190	485	445	12-Ø22	—	415	34	4	385	285	281	120	406	118	30
400	216	535	495	16-Ø22	—	465	36	4	423	312	365	146	400	172	70
450	222	590	550	16-Ø22	—	520	40	4	464	354	365	146	400	209	70
500	229	640	600	16-Ø22	—	570	44	4	510	404	365	146	400	264	70
600	267	755	705	20-Ø26	—	670	48	5	581	470	525	305	400	382	145
700	292	860	810	24-Ø26	—	775	50	5	640	520	525	305	400	507	145
800	318	975	920	24-Ø30	—	880	52	5	730	600	525	305	400	550	145
900	330	1075	1020	24-Ø30	—	980	54	5	790	628	525	305	400	650	332
1000	410	1175	1120	24-Ø30	M27	1080	56	5	850	705	590	413	400	1119	332
1200	470	1400	1340	28-Ø33	M30	1295	58	5	996	830	590	413	400	1646	332
1400	530	1620	1560	32-Ø33	M30	1510	60	5	1107	985	590	413	400	2356	332
1600	600	1820	1760	36-Ø33	M30	1710	68	5	1308	1080	698	425	650	3505	900
1800	670	2045	1970	40-Ø39	M36	1920	—	5	1475	1253	698	425	650	4772	900
2000	760	2265	2180	44-Ø45	M42	2125	—	5	1582	1332	698	425	650	6357	900
2200	—	2475	2390	48-Ø45	M42	2335	—	6	1753	1541	698	425	650	7131	900
2400	—	2685	2600	52-Ø45	M42	2545	—	6	1920	1596	865	560	650	8046	3000
2600	—	2905	2810	56-Ø48	M45	2750	—	6	2002	1755	865	560	650	9310	3000
2800	—	3115	3020	60-Ø48	M45	2960	—	6	2145	1915	865	560	650	10500	3000
3000	—	3315	3220	64-Ø48	M45	3160	—	6	2278	1970	865	560	650	11500	3000

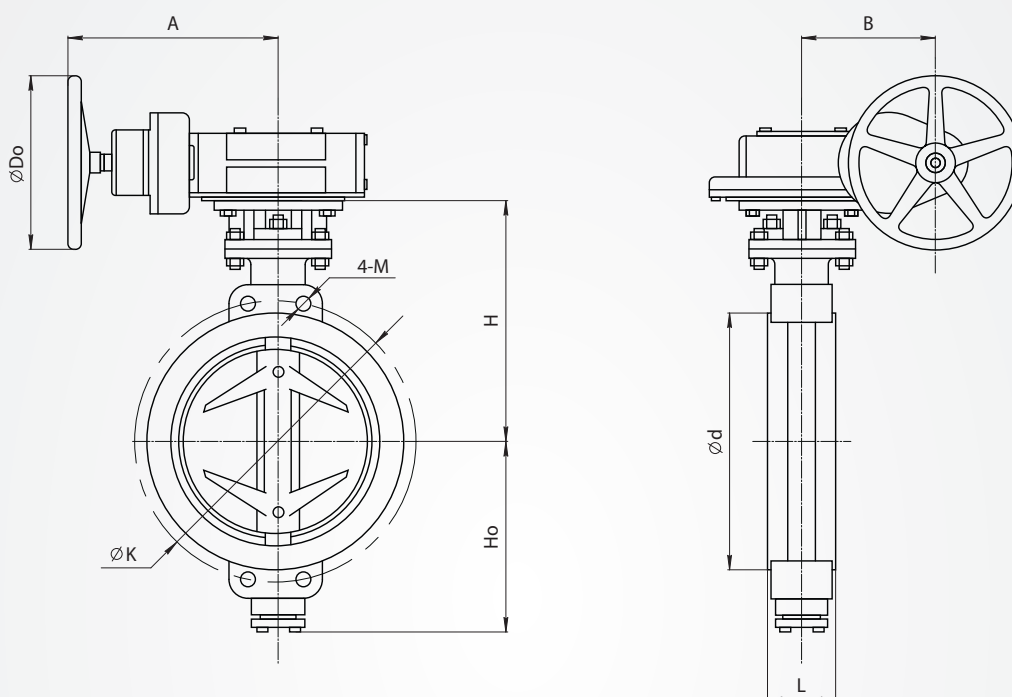
Затвор дисковый запорный стяжное присоединение

PN 6
DN 80–1200

Давление: 0,6 МПа (6 кгс/см²)

Присоединение к трубопроводу: межфланцевое (стяжное)

Управление затвором: ручное (рукоятка, маховиком через редуктор), приводное (электропривод, пневмопривод)



DN, мм	L	K	4-M	d	H	Ho	A	B	Do	Масса затвора, кг, не более	Масса редуктора, кг, не более
80	49	150	M16	128	180	98	195	45	152	7,5	4,5
100	56	170	M16	148	195	112	195	45	152	10,5	4,5
125	64	200	M16	178	207	125	195	45	152	19,5	4,5
150	70	225	M16	202	264	155	325	66	305	22	12
200	71	280	M16	258	296	200	325	66	305	27	12
250	76	335	M16	312	330	231	315	78	305	37	14
300	83	395	M20	365	373	261	281	120	406	56	30
350	92	445	M20	415	410	298	281	120	406	77	30
400	102	495	M20	465	465	331	365	146	400	120	70
450	114	550	M20	520	496	369	365	146	400	158	70
500	127	600	M20	570	530	404	365	146	400	205	70
600	154	705	M24	670	610	473	525	305	400	310	145
700	165	810	M24	775	680	538	525	305	400	407	145
800	190	920	M27	880	744	615	525	305	400	563	145
900	203	1020	M27	980	835	628	525	305	400	900	332
1000	216	1120	M27	1080	875	705	590	413	400	998	332
1200	254	1340	M30	1295	996	830	590	413	400	1166	332

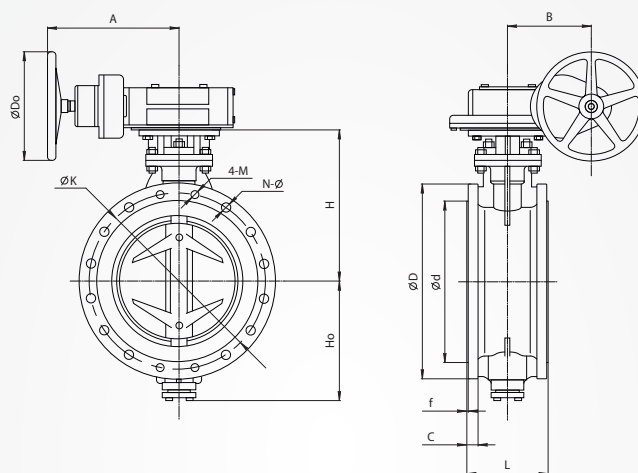
PN 10
DN 80–2000

Затвор дисковый запорный фланцевое присоединение

Давление: 1,0 МПа (10 кгс/см²)

Присоединение к трубопроводу: фланцевое исп.1 ряд 2 по ГОСТ 12815
(по требованию заказчика возможно изготовление фланцев исп. 3, 5, 7, 9)

Управление затвором: ручное (рукоятка, маховиком через редуктор), приводное (электропривод, пневмопривод)



DN, мм	L	D	K	N-Ø	4-M	d	C	f	H	Ho	A	B	Do	Масса затвора, кг, не более	Масса редуктора, кг, не более
80	114	195	160	4-Ø18	—	133	20	3	180	—	195	45	152	29	4,5
100	127	215	180	8-Ø18	—	158	20	3	195	—	195	45	152	37	4,5
125	140	245	210	8-Ø18	—	184	22	3	207	—	195	45	152	45	4,5
150	140	280	240	8-Ø22	—	212	24	3	264	—	325	66	305	51	12
200	152	335	295	8-Ø22	—	268	26	3	287	—	325	66	305	70	12
250	165	390	350	12-Ø22	—	320	30	3	330	—	315	78	305	76	14
300	178	440	400	12-Ø22	—	370	31	4	350	250	281	120	406	99	30
350	190	500	460	16-Ø22	—	430	34	4	385	285	281	120	406	126	30
400	216	565	515	16-Ø26	—	482	36	4	423	312	365	146	400	186	70
450	222	615	565	20-Ø26	—	532	40	4	464	354	365	146	400	226	70
500	229	670	620	20-Ø26	—	585	44	4	510	404	365	146	400	281	70
600	267	780	725	20-Ø30	—	685	48	5	581	470	525	305	400	420	145
700	292	895	840	24-Ø30	—	800	50	5	640	520	525	305	400	560	145
800	318	1010	950	24-Ø33	—	905	52	5	730	600	525	305	400	750	145
900	330	1110	1050	28-Ø33	—	1005	54	5	790	628	525	305	400	1135	332
1000	410	1220	1160	28-Ø33	M30	1110	56	5	850	705	590	413	400	1269	332
1200	470	1455	1380	28-Ø39	M36	1330	58	5	996	830	590	413	400	1875	332
1400	530	1675	1590	32-Ø45	M42	1530	60	5	1107	985	590	413	400	2637	332
1600	600	1915	1820	36-Ø52	M48	1750	68	5	1308	1080	698	425	650	3989	900
1800	670	2115	2020	40-Ø52	M48	1950	—	5	1475	1253	698	425	650	5954	900
2000	760	2325	2230	44-Ø52	M48	2150	—	5	1582	1332	698	425	650	7806	900

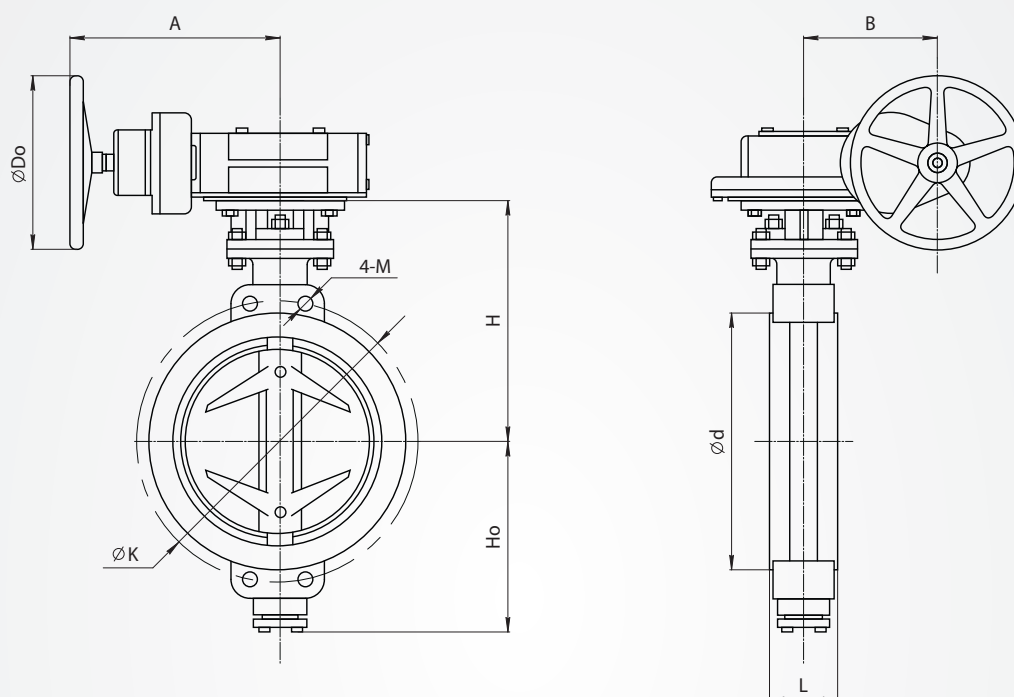
Затвор дисковый запорный стяжное присоединение

PN 10
DN 80–1200

Давление: 1,0 МПа (10 кгс/см²)

Присоединение к трубопроводу: межфланцевое (стяжное)

Управление затвором: ручное (рукоятка, маховиком через редуктор), приводное (электропривод, пневмопривод)



DN, мм	L	K	4-M	d	H	Ho	A	B	Do	Масса затвора, кг, не более	Масса редуктора, кг, не более
80	49	150	M16	128	180	98	195	45	152	7,5	4,5
100	56	170	M16	148	195	112	195	45	152	10,5	4,5
125	64	200	M16	178	207	125	195	45	152	19,5	4,5
150	70	225	M16	202	264	155	325	66	305	22	12
200	71	280	M16	258	296	200	325	66	305	27	12
250	76	335	M16	312	330	231	315	78	305	37	14
300	83	395	M20	365	373	261	281	120	406	56	30
350	92	445	M20	415	410	298	281	120	406	77	30
400	102	495	M20	465	465	331	365	146	400	120	70
450	114	550	M20	520	496	369	365	146	400	158	70
500	127	600	M20	570	530	404	365	146	400	205	70
600	154	705	M24	670	610	473	525	305	400	310	145
700	165	810	M24	775	680	538	525	305	400	407	145
800	190	920	M27	880	744	615	525	305	400	563	145
900	203	1020	M27	980	835	628	525	305	400	900	332
1000	216	1120	M27	1080	875	705	590	413	400	998	332
1200	254	1340	M30	1295	996	830	590	413	400	1166	332

PN 16
DN 80–1600

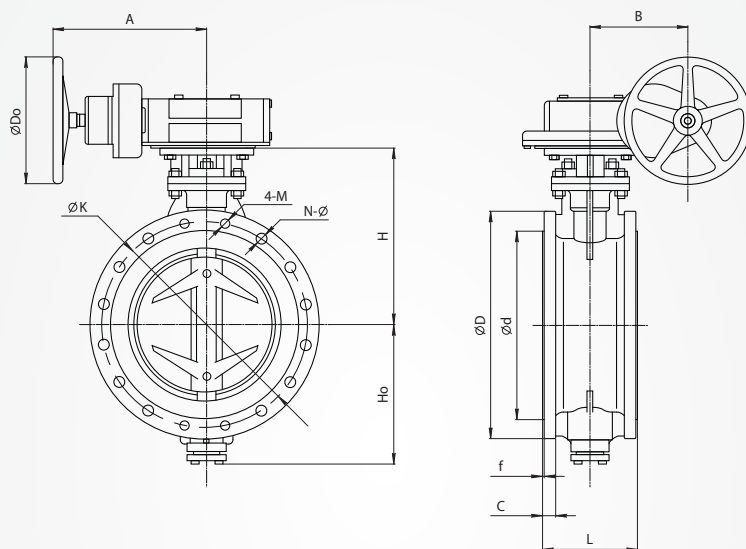
Затвор дисковый запорный фланцевое присоединение

Давление: 1,6 МПа (16 кгс/см²)

Присоединение к трубопроводу: фланцевое исп.1 ряд 2 по ГОСТ 12815

(по требованию заказчика возможно изготовление фланцев исп. 3, 5, 7, 9)

Управление затвором: ручное (рукоятка, маховиком через редуктор), приводное (электропривод, пневмопривод)



DN, мм	L	D	K	N-Ø	4-M	d	C	f	H	Ho	A	B	Do	Масса затвора, кг, не более	Масса редуктора, кг, не более
80	114	195	160	4-Ø18	—	133	20	3	180	—	195	45	152	30	4,5
100	127	215	180	8-Ø18	—	158	20	3	195	—	195	45	152	38	4,5
125	140	245	210	8-Ø18	—	184	22	3	207	—	195	45	152	46	4,5
150	140	280	240	8-Ø22	—	212	24	3	264	—	325	66	305	52	12
200	152	335	295	12-Ø22	—	268	26	3	296	200	325	66	305	71	12
250	165	405	355	12-Ø26	—	320	30	3	330	231	315	78	305	78	14
300	178	460	410	12-Ø26	—	370	31	4	373	261	281	120	406	107	30
350	190	520	470	16-Ø26	—	430	34	4	410	298	281	120	406	140	30
400	216	580	525	16-Ø30	—	482	36	4	465	331	365	146	400	205	70
450	222	640	585	16-Ø30	M27	532	40	4	496	369	365	146	400	254	70
500	229	710	650	16-Ø33	M30	585	44	4	530	404	365	146	400	333	70
600	267	840	770	16-Ø39	M36	685	48	5	610	473	525	305	400	486	145
700	292	910	840	20-Ø39	M36	800	50	5	680	538	525	305	400	597	145
800	318	1020	950	20-Ø39	M36	905	52	5	744	615	525	305	400	784	145
900	330	1120	1050	24-Ø39	M36	1005	54	5	835	700	590	413	400	1179	332
1000	410	1255	1170	24-Ø45	M42	1110	56	5	897	730	590	413	400	1774	332
1200	470	1485	1390	28-Ø52	M48	1330	58	5	1011	850	590	413	400	2573	332
1400	530	1685	1590	32-Ø52	M48	1530	60	5	1209	980	590	413	400	3585	332
1600	600	1925	1820	36-Ø56	M52	1750	68	5	1365	1155	698	425	650	5206	900

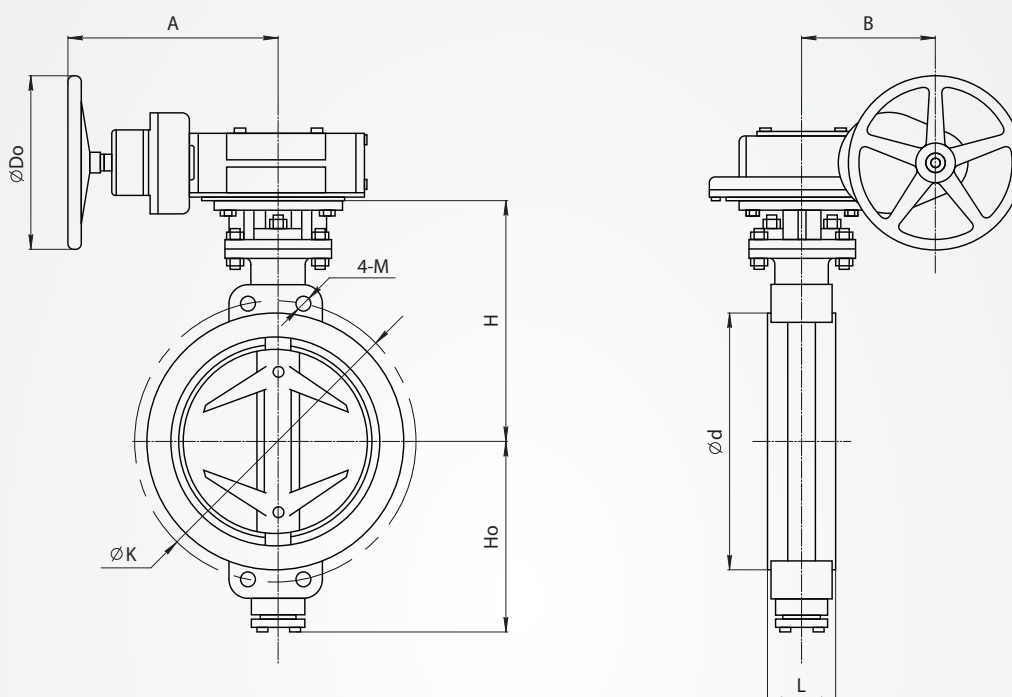
Затвор дисковый запорный стяжное присоединение

PN 16
DN 80–1200

Давление: 1,6 МПа (16 кгс/см²)

Присоединение к трубопроводу: межфланцевое (стяжное)

Управление затвором: ручное (рукоятка, маховиком через редуктор), приводное (электропривод, пневмопривод)



DN, мм	L	K	4-M	d	H	Ho	A	B	Do	Масса затвора, кг, не более	Масса редуктора, кг, не более
80	49	160	M16	133	180	98	195	45	152	13,5	4,5
100	56	180	M16	158	195	112	195	45	152	15,5	4,5
125	64	210	M16	184	207	125	195	45	152	22,5	4,5
150	70	240	M20	212	264	155	325	66	305	25	12
200	71	295	M20	268	296	200	325	66	305	30	12
250	76	355	M24	320	330	231	315	78	305	41	14
300	83	410	M24	370	373	261	281	120	406	60	30
350	92	470	M24	430	410	298	281	120	406	83	30
400	102	525	M27	482	465	331	365	146	400	128	70
450	114	585	M27	532	496	369	365	146	400	177	70
500	127	650	M30	585	530	404	365	146	400	239	70
600	154	770	M33	685	610	473	525	305	400	374	145
700	165	840	M33	800	680	538	525	305	400	432	145
800	190	950	M36	905	744	615	525	305	400	587	145
900	203	1050	M36	1005	835	700	590	413	400	980	332
1000	216	1170	M42	1110	897	730	590	413	400	1022	332
1200	254	1390	M48	1330	1011	850	590	413	400	1527	332

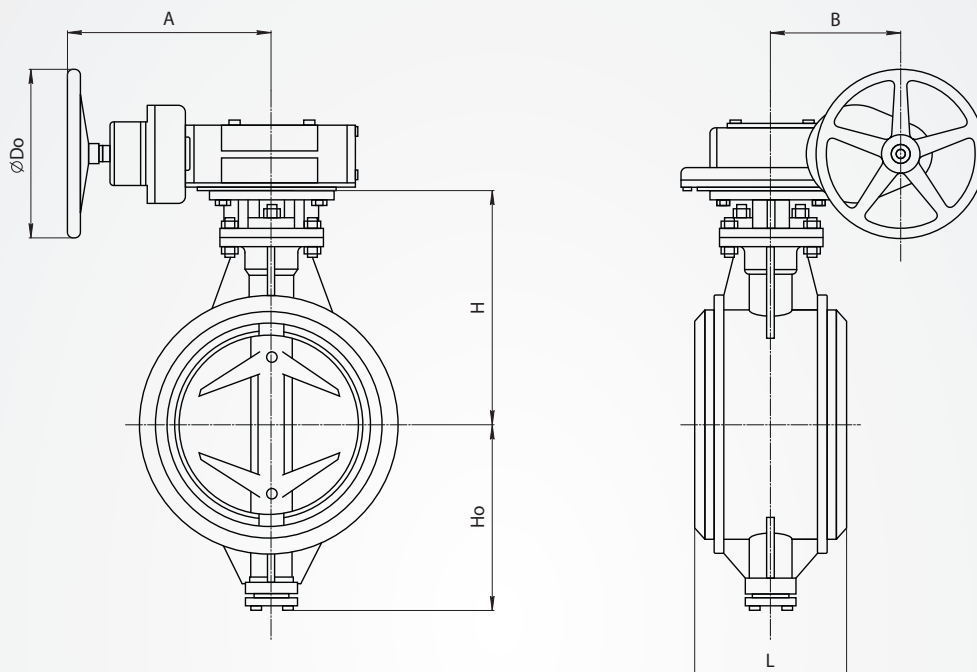
PN 16
DN 80–1600

Затвор дисковый запорный под приварку

Давление: 1,6 МПа (16 кгс/см²)

Присоединение к трубопроводу: под приварку

Управление затвором: ручное (рукоятка, маховиком через редуктор), приводное (электропривод, пневмопривод)



DN, мм	L	H	Ho	A	B	Do	Масса затвора, кг, не более	Масса редуктора, кг, не более
80	180	180	98	195	45	152	25,5	4,5
100	190	195	112	195	45	152	32,5	4,5
125	200	207	125	195	45	152	39,5	4,5
150	210	264	155	325	66	305	45	12
200	230	296	200	325	66	305	50	12
250	250	330	231	315	78	305	70	14
300	270	373	261	281	120	406	96	30
350	290	410	298	281	120	406	123	30
400	310	465	331	365	146	400	178	70
450	330	496	369	365	146	400	222	70
500	350	530	404	365	146	400	293	70
600	390	610	473	525	305	400	423	145
700	430	680	538	525	305	400	523	145
800	470	744	615	525	305	400	691	145
900	510	835	628	525	305	400	1020	332
1000	550	897	730	590	413	400	1650	332
1200	630	1170	850	698	425	650	2000	900
1400	710	1209	980	698	425	650	2700	900
1600	790	1365	1155	698	425	650	4600	900

Примечание: размеры под приварку указываются в опросных листах при заказе.

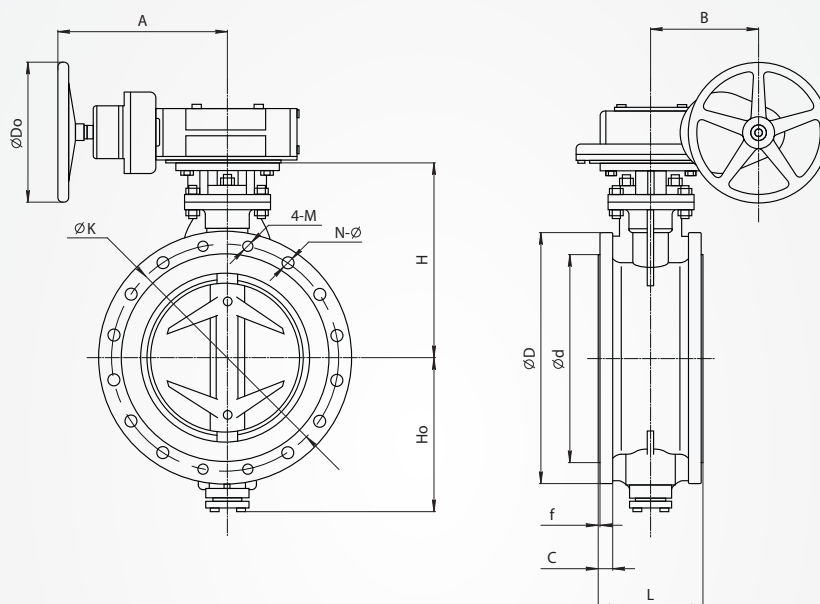
Затвор дисковый запорный фланцевое присоединение

PN 25
DN 80–1200

Давление: 2,5 МПа (25 кгс/см²)

Присоединение к трубопроводу: фланцевое исп.1 ряд 2 по ГОСТ 12815
(по требованию заказчика возможно изготовление фланцев исп. 3, 5, 7, 9)

Управление затвором: ручное (рукоятка, маховиком через редуктор), приводное (электропривод, пневмопривод)



DN, мм	L	D	K	N-Ø	4-M	d	C	f	H	Ho	A	B	Do	Масса затвора, кг, не более	Масса редуктора, кг, не более
80	180	195	160	8-Ø18	—	133	22	3	180	—	195	45	152	30	4,5
100	190	230	190	8-Ø22	—	158	24	3	195	—	195	45	152	38	4,5
125	200	270	220	8-Ø26	—	184	28	3	207	—	195	45	152	46	4,5
150	210	300	250	8-Ø26	—	212	30	3	264	—	325	66	305	52	12
200	230	360	310	8-Ø26	M24	278	34	3	296	200	325	66	305	71	12
250	250	425	370	12-Ø30	M27	335	36	3	330	231	315	78	305	78	14
300	270	485	430	12-Ø30	M27	390	40	4	373	261	281	120	406	107	30
350	290	550	490	12-Ø33	M30	450	44	4	410	298	281	120	406	140	30
400	310	610	550	12-Ø33	M30	505	48	4	465	331	365	146	400	205	70
450	330	660	600	16-Ø33	M30	555	50	4	496	369	365	146	400	254	70
500	350	730	660	16-Ø39	M36	615	52	4	530	404	365	146	400	333	70
600	390	810	770	16-Ø39	M36	720	56	5	610	473	525	305	400	486	145
700	430	960	875	20-Ø45	M42	820	60	5	680	538	525	305	400	597	145
800	470	1075	990	20-Ø45	M42	930	64	5	744	615	525	305	400	784	145
900	510	1185	1090	24-Ø52	M48	1030	65	5	835	700	590	413	400	1179	332
1000	550	1315	1210	24-Ø56	M52	1140	67	5	897	730	590	413	400	1774	332
1200	630	1525	1420	28-Ø56	M52	1350	71	5	1011	850	590	413	400	2573	332

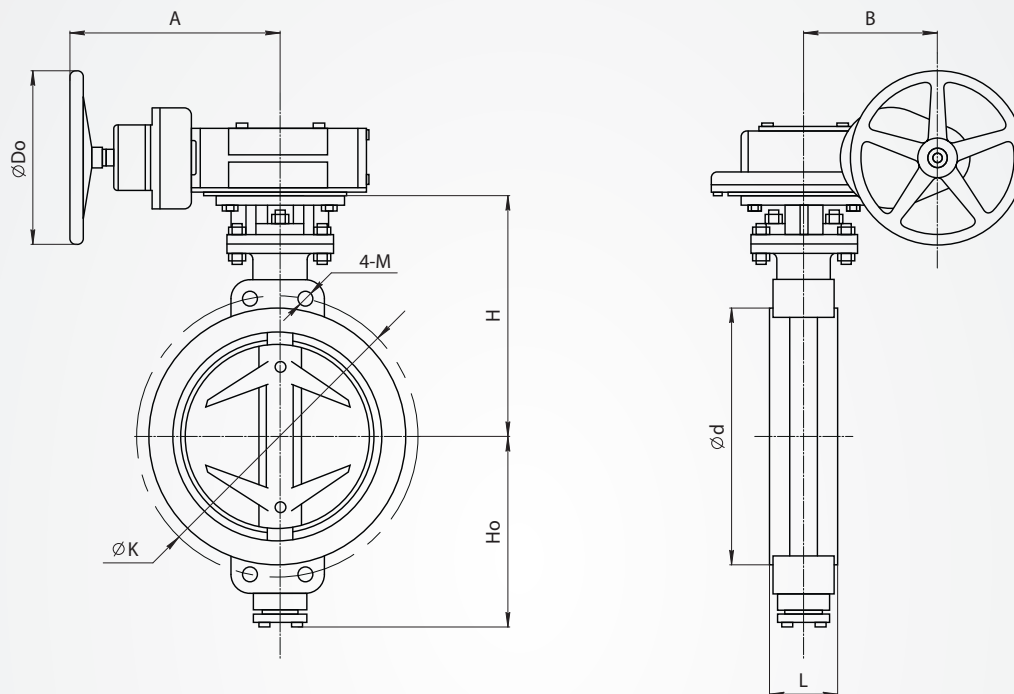
PN 25
DN 80–900

Затвор дисковый запорный стяжное присоединение

Давление: 2,5 МПа (25 кгс/см²)

Присоединение к трубопроводу: межфланцевое (стяжное)

Управление затвором: ручное (рукоятка, маховиком через редуктор), приводное (электропривод, пневмопривод)



DN, мм	L	K	4-M	d	H	Ho	A	B	Do	Масса затвора, кг, не более	Масса редуктора, кг, не более
80	55	160	M16	133	180	98	195	45	152	15,5	4,5
100	60	190	M20	158	195	112	195	45	152	17,5	4,5
125	—	220	M24	184	207	125	195	45	152	26,5	4,5
150	65	250	M24	212	264	155	325	66	305	27	12
200	70	310	M27	278	296	200	325	66	305	32	12
250	80	370	M27	335	330	231	315	78	305	45	14
300	100	430	M27	390	373	261	281	120	406	69	30
350	—	490	M30	450	410	298	281	120	406	94	30
400	100	550	M30	505	465	331	365	146	400	145	70
450	—	600	M30	555	496	369	365	146	400	207	70
500	125	660	M36	615	530	404	365	146	400	270	70
600	150	770	M36	720	610	473	525	305	400	405	145
700	175	875	M42	820	680	538	525	305	400	483	145
800	200	990	M42	930	744	615	525	305	400	656	145
900	—	1090	M48	1030	835	700	590	413	400	1020	332

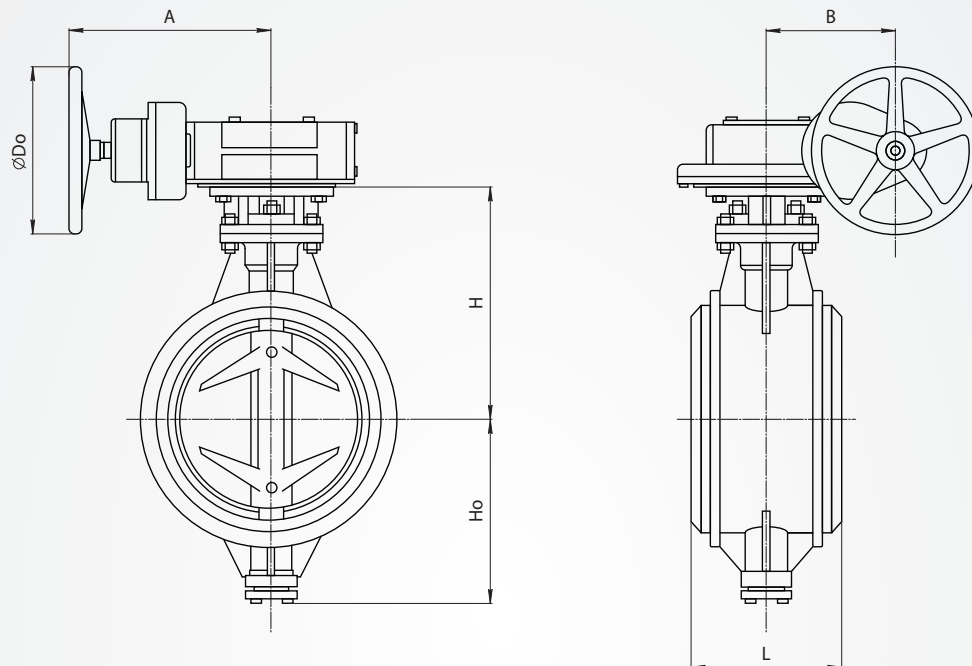
Затвор дисковый запорный под приварку

PN 25
DN 80–1600

Давление: 2,5 МПа (25 кгс/см²)

Присоединение к трубопроводу: под приварку

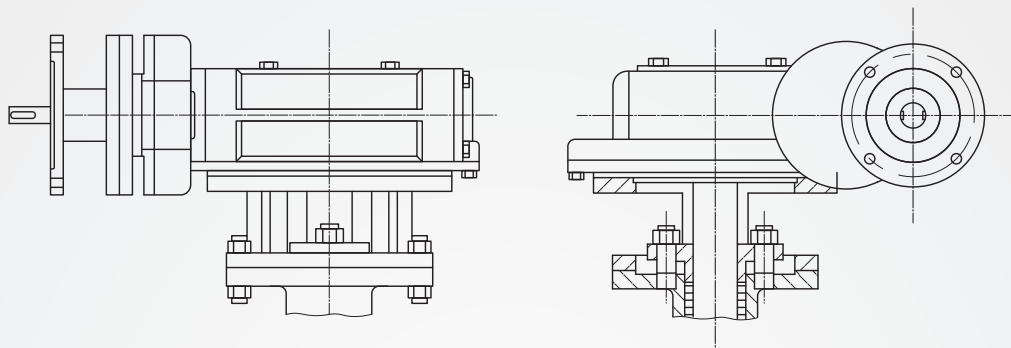
Управление затвором: ручное (рукоятка, маховиком через редуктор), приводное (электропривод, пневмопривод)



DN, мм	L	H	Ho	A	B	Do	Масса затвора, кг, не более	Масса редуктора, кг, не более
80	180	180	98	195	45	152	25,5	4,5
100	190	195	112	195	45	152	32,5	4,5
125	200	207	125	195	45	152	39,5	4,5
150	210	264	155	325	66	305	45	12
200	230	296	200	325	66	305	50	12
250	250	330	231	315	78	305	70	14
300	270	373	261	281	120	406	96	30
350	290	410	298	281	120	406	123	30
400	310	465	331	365	146	400	178	70
450	330	496	369	365	146	400	222	70
500	350	530	404	365	146	400	293	70
600	390	610	473	525	305	400	423	145
700	430	680	538	525	305	400	523	145
800	470	744	615	525	305	400	691	145
900	510	835	628	525	305	400	1020	332
1000	550	897	730	590	413	400	1650	332
1200	630	1170	850	698	425	650	2000	900
1400	710	1209	980	698	425	650	2700	900
1600	790	1365	1155	698	425	650	4600	900

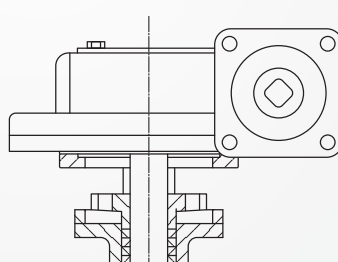
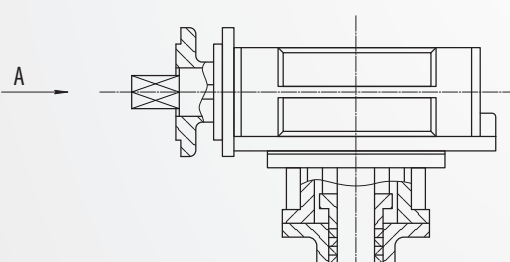
Примечание: размеры под приварку указываются в опросных листах при заказе.

Габаритные размеры присоединительного соединения для затворов дисковых запорных с редуктором

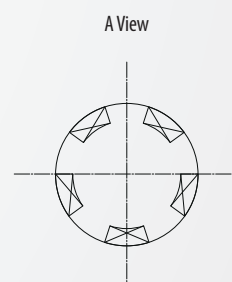


ISO 5210

Тип фланца	Диаметр строительной впадины, мм	Диаметр по центрам отверстий для крепежа, мм	Размер шпилек, d, мм	Мкр max, Нм
F07	55	70	M8	40
F10	70	102	M10	100
F12	85	125	M12	250
F14	100	140	M16	400
F16	130	165	M20	700
F25	200	254	M16	1200
F30	230	298	M20	2500
F35	260	356	M30	5000
F40	300	406	M36	10000



Вариант 1 - «квадрат»

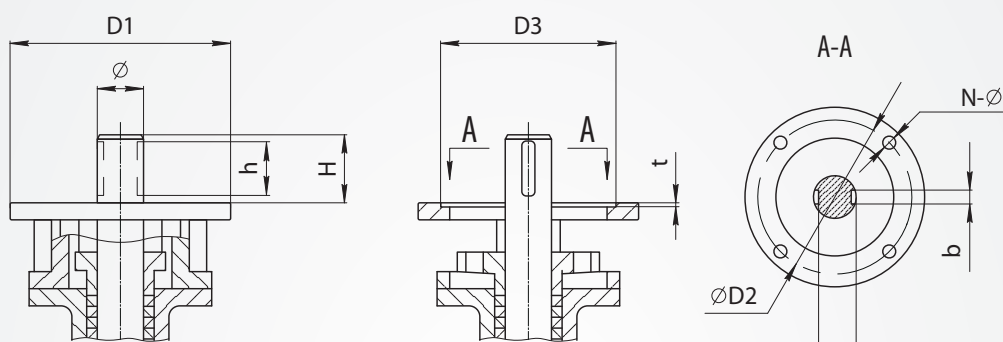


Вариант 2 - «нулачок»

ОСТ 26-07-763-73

Тип присоединения	Диаметр строительной впадины, мм	Диаметр по центрам отверстий для крепежа, мм	Размер шпилек, d, мм
М	40	—	M6
А	70	104	M12
Б	108	135	
В	155	220	M20
Г	240	330	
Д	320	400	

Габаритные размеры присоединительного соединения для затворов дисковых запорных (без редуктора)



ISO 5211

DN	ISO	Ø	D1	D2	D3	t	N-Ø	H	Размер шпонки bxtxh	K
80	F10	22	125	102	70	3	4-Ø12	33	6x6x30	18,5
100										
125										
150	F12	24	150	125	85	3	4-Ø14	36	8x7x30	20
200		32						48		
250	F14	36	175	140	100	4	4-Ø18	54	10x8x50	31
300	F16	40	210	165	130	5	4-Ø22	60	12x8x50	35
350		44						66		39
400	F25	55	300	254	200	5	8-Ø18	70	16x10x60	49
450		60						80	18x11x70	53
500		70						20x12x70	62,5	
600	F30	80	350	298	230	5	8-Ø22	110	22x14x100	71
700		90						25x14x100	81	
800		100						28x16x100	90	
900	F40	120	475	406	300	5	8-Ø39	170	32x18x160	109
1000		140				6		190	36x20x160	128
1200						8			36x20x180	
1400	F48	160	560	483	370	8	12-Ø39	194	40x22x180	147
1600		180						240	45x25x240	165

Выбор привода

PN 6

DN	Мкр на выходе с затвора, Нм	Мкр после редуктора, Нм	Передаточное отношение	Число оборотов для закрытия/открытия	Тип фланца на затворе по ISO 5211*	Тип фланца на редукторе по ОСТ 26-07-763-73*
50	55	10	28	7	-	-
65	60	11	28	7	-	-
80	22	2	58	14,5	F10	-
100	37	3	58	14,5	F10	-
125	55	5	58	14,5	F10	-
150	83	7	58	14,5	F12	-
200	190	16	58	14,5	F12	-
250	320	28	58	14,5	F12	-
300	520	45	58	14,5	F14	А
350	870	75	58	14,5	F16	Б
400	1230	106	58	14,5	F16	Б
450	1630	136	60	15	F16	Б
500	2140	178	60	15	F25	Б
600	3600	300	60	15	F25	Б
700	4480	136	165	41,25	F25	В
800	6640	201	165	41,25	F30	В
900	8900	270	165	41,25	F30	В
1000	13400	406	165	41,25	F30	В
1200	22200	453	245	61,25	F40	В
1400	33600	686	245	61,25	F40	В

PN 10

DN	Мкр на выходе с затвора, Нм	Мкр после редуктора, Нм	Передаточное отношение	Число оборотов для закрытия/открытия	Тип фланца на затворе по ISO 5211*	Тип фланца на редукторе по ОСТ 26-07-763-73*
50	55	10	28	7	-	-
65	60	11	28	7	-	-
80	22	2	58	14,5	F10	-
100	37	3	58	14,5	F10	-
125	55	5	58	14,5	F10	-
150	83	7	58	14,5	F12	-
200	190	16	58	14,5	F12	-
250	320	28	58	14,5	F12	-
300	520	45	58	14,5	F14	А
350	870	75	58	14,5	F16	Б
400	1230	106	58	14,5	F16	Б
450	1630	136	60	15	F16	Б
500	2140	178	60	15	F25	Б
600	3600	300	60	15	F25	Б
700	4480	136	165	41,25	F25	Б
800	6640	201	165	41,25	F30	Б
900	8900	270	165	41,25	F30	Б
1000	13400	406	165	41,25	F30	В
1200	22200	453	245	61,25	F40	В
1400	33600	686	245	61,25	F40	В

Примечание: уточнение типа фланца, подбор и согласование типа привода при заказе.

Выбор привода

PN 16

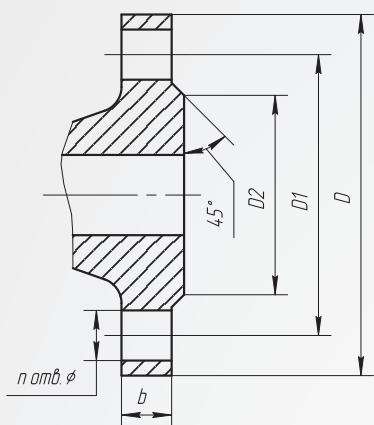
DN	Мкр на выходе с затвора, Нм	Мкр после редуктора, Нм	Передаточное отношение	Число оборотов для закрытия/открытия	Тип фланца на затворе по ISO 5211*	Тип фланца на редукторе по ОСТ 26-07-763-73*
50	65	12	28	-	-	-
65	80	14	28	-	-	-
80	64	6	58	14,5	F10	-
100	106	9	58	14,5	F10	-
125	159	14	58	14,5	F10	-
150	242	21	58	14,5	F12	-
200	484	42	58	14,5	F12	А
250	884	76	58	14,5	F14	Б
300	1368	118	58	14,5	F16	Б
350	2294	198	58	14,5	F16	Б
400	3441	287	60	15	F25	Б
450	4556	380	60	15	F25	В
500	6028	502	60	15	F25	В
600	9731	295	165	41,25	F30	В
700	13782	418	165	41,25	F30	В
800	20199	612	165	41,25	F30	В
900	27878	569	245	61,25	F40	В
1000	39871	814	245	61,25	F40	В
1200	65645	1340	245	61,25	F40	Г
1400	98783	1524	324	81	F48	Г

PN 25

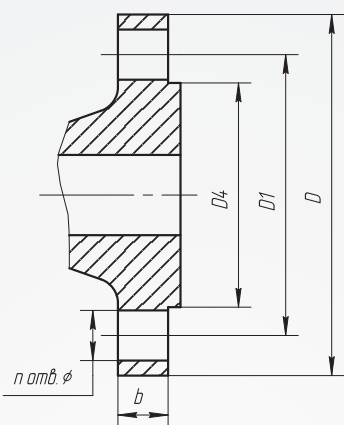
DN	Мкр на выходе с затвора, Нм	Мкр после редуктора, Нм	Передаточное отношение	Число оборотов для закрытия/открытия	Тип фланца на затворе по ISO 5211*	Тип фланца на редукторе по ОСТ 26-07-763-73*
50	80	14	28	-	-	-
65	105	19	28	-	-	-
80	101	9	58	14,5	F10	-
100	167	14	58	14,5	F10	-
125	253	22	58	14,5	F10	-
150	379	33	58	14,5	F12	А
200	737	64	58	14,5	F12	Б
250	1368	118	58	14,5	F14	Б
300	2126	183	58	14,5	F16	Б
350	3577	308	58	14,5	F16	В
400	5376	448	60	15	F25	В
450	7112	593	60	15	F25	В
500	9416	785	60	15	F25	В
600	15254	462	165	41,25	F30	В
700	21356	647	165	41,25	F30	В
800	31455	953	165	41,25	F30	В
900	43448	887	245	61,25	F40	В
1000	71116	1451	245	61,25	F40	Г
1200	108356	2211	245	61,25	F48	Г
1400	153000	2361	324	81	-	Г

Примечание: уточнение типа фланца, подбор и согласование типа привода при заказе.

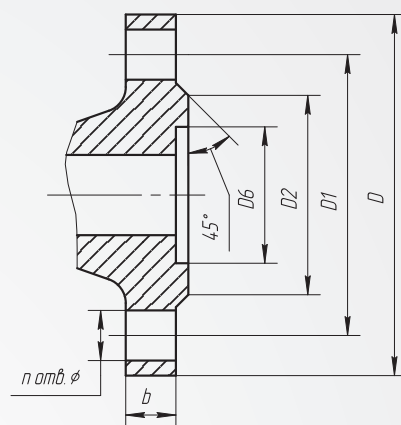
Габаритные и присоединительные размеры фланцев для затворов дисковых запорных



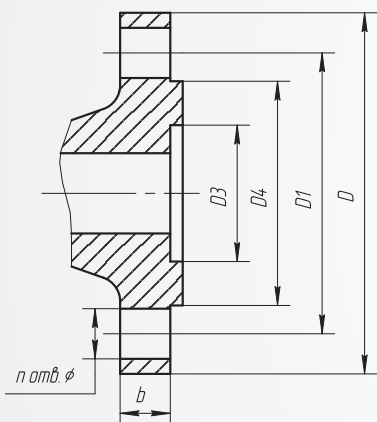
Исполнение 1
фланца с соединительным выступом



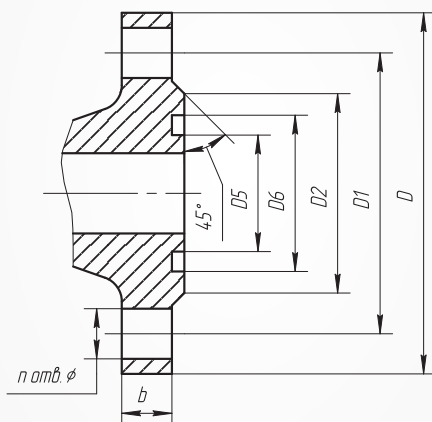
Исполнение 2
фланца с выступом



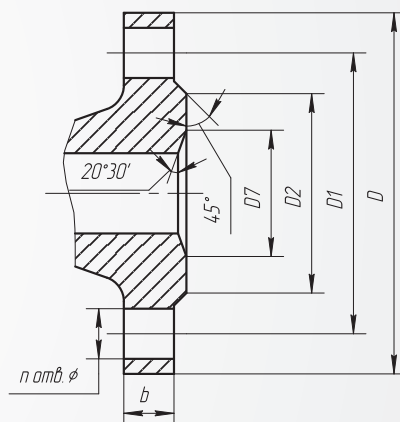
Исполнение 3
фланца с впадиной



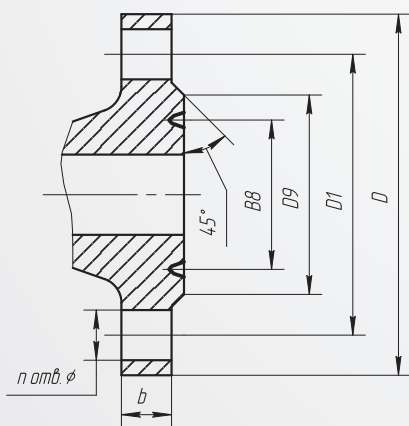
Исполнение 4
фланца с шилом



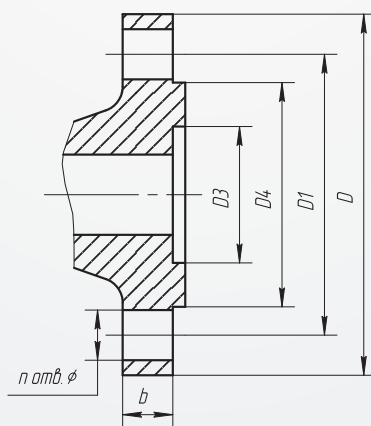
Исполнение 5
фланца с пазом



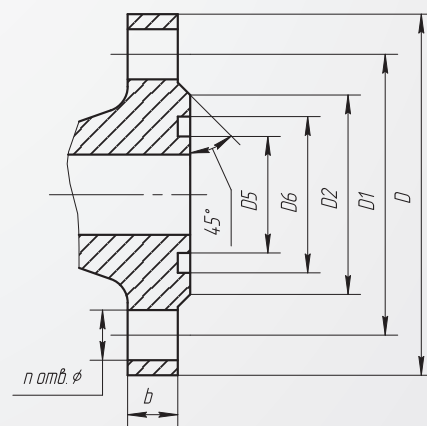
Исполнение 6
фланца под линзовую прокладку



Исполнение 7
фланца под прокладку овального сечения



Исполнение 8



Исполнение 9

Габаритные и присоединительные размеры фланцев для затворов дисковых запорных

PN 0,6 МПа (6 кгс/см²)

DN	D	D1	D2	D3	D4	D5	D6	b	d (Ø)	n
80	185	150	128	101	115	100	116	17	18	4
100	205	170	148	117	137	116	138	17	18	4
125	235	200	178	146	166	145	167	19	18	8
150	260	225	202	171	191	170	192	21	18	8
200	315	280	258	229	249	228	250	23	18	8
250	370	335	312	283	303	282	304	27	18	12
300	435	395	365	336	356	335	357	27	22	12
350	485	445	415	386	406	385	407	30	22	12
400	535	495	465	436	456	435	457	32	22	16
450	590	550	520	489	509	488	510	36	22	16
500	640	600	570	541	561	540	562	40	22	16
600	755	705	670	635	661	634	662	43	26	20
700	860	810	775	737	763	736	764	45	26	24
800	975	920	880	841	867	840	868	47	30	24
900	1075	1020	980	-	-	-	-	49	30	24
1000	1175	1120	1080	-	-	-	-	51	30	28
1200	1400	1340	1295	-	-	-	-	53	33	32
1400	1620	1560	1510	-	-	-	-	55	33	36
1600	1820	1760	1710	-	-	-	-	63	33	40
1800	2045	1970	1920	-	-	-	-	-	39	44
2000	2265	2180	2125	-	-	-	-	-	45	48
2200	2475	2390	2335	-	-	-	-	-	45	52
2400	2685	2600	2545	-	-	-	-	-	45	56

PN 1,0 МПа (10 кгс/см²)

DN	D	D1	D2	D3	D4	D5	D6	b	d (Ø)	n
80	195	160	133	106	120	105	121	17	18	4
100	215	180	158	129	149	128	150	17	18	8
125	245	210	184	155	175	154	176	19	18	8
150	280	240	212	183	203	182	204	21	22	8
200	335	295	268	239	259	238	260	23	22	8
250	390	350	320	292	312	291	313	27	22	12
300	440	400	370	343	363	342	364	27	22	12
350	500	460	430	395	421	394	422	30	22	16
400	565	515	482	447	473	446	474	32	26	16
450	615	565	532	497	523	496	524	36	26	20
500	670	620	585	549	575	548	576	40	26	20
600	780	725	685	651	677	650	678	43	30	20
700	895	840	800	751	777	750	778	45	30	24
800	1010	950	905	851	877	850	878	47	33	24
900	1110	1050	1005	-	-	-	-	49	33	28
1000	1220	1160	1110	-	-	-	-	51	33	28
1200	1455	1380	1330	-	-	-	-	53	39	32
1400	1675	1590	1530	-	-	-	-	55	45	36
1600	1915	1820	1750	-	-	-	-	63	52	40
1800	2115	2020	1950	-	-	-	-	-	52	44
2000	2325	2230	2150	-	-	-	-	-	52	48

Примечание: допуски и предельные отклонения номинальных размеров по ГОСТ 12815, ГОСТ 12820, ГОСТ 12821

Габаритные и присоединительные размеры фланцев для затворов дисковых запорных

PN 1,6 МПа (16 кгс/см²)

DN	D	D1	D2	D3	D4	D5	D6	b	d(Ø)	n
80	195	160	133	106	120	105	121	17	18	4
100	215	180	158	129	149	128	150	17	18	8
125	245	210	184	155	175	154	176	19	18	8
150	280	240	212	183	203	182	204	21	22	8
200	335	295	268	239	259	238	260	23	22	12
250	405	355	320	292	312	291	313	27	26	12
300	460	410	370	343	363	342	364	27	26	12
350	520	470	430	395	421	394	422	30	26	16
400	580	525	482	447	473	446	474	32	30	16
450	640	585	532	497	523	496	524	36	30	20
500	710	650	585	549	575	548	576	40	33	20
600	840	770	685	651	677	650	678	43	39	20
700	910	840	800	751	777	750	778	45	39	24
800	1020	950	905	851	877	850	878	47	39	24
900	1120	1050	1005	-	-	-	-	49	39	28
1000	1255	1170	1110	-	-	-	-	51	45	28
1200	1485	1390	1330	-	-	-	-	53	52	32
1400	1685	1590	1530	-	-	-	-	55	52	36
1600	1925	1820	1750	-	-	-	-	63	56	40

PN 2,5 МПа (25 кгс/см²)

DN	D	D1	D2	D3	D4	D5	D6	b	d(Ø)	n
80	195	160	133	106	120	105	121	19	18	8
100	230	190	158	129	149	128	150	21	22	8
125	270	220	184	155	175	154	176	25	26	8
150	300	250	212	183	203	182	204	27	26	8
200	360	310	278	239	259	238	260	31	26	12
250	425	370	335	292	312	291	313	33	30	12
300	485	430	390	343	363	342	364	36	30	16
350	550	490	450	395	421	394	422	40	33	16
400	610	550	505	447	473	446	474	44	33	16
450	660	600	555	497	523	496	524	46	33	20
500	730	660	615	549	575	548	576	48	39	20
600	810	770	720	651	677	650	678	51	39	20
700	960	875	820	751	777	750	778	55	45	24
800	1075	990	930	851	877	850	878	59	45	24
900	1185	1090	1030	-	-	-	-	61	52	28
1000	1315	1210	1140	-	-	-	-	63	56	28
1200	1525	1420	1350	-	-	-	-	67	56	32
1400	1750	1640	1560	-	-	-	-	73	62	36

Примечание: допуски и предельные отклонения номинальных размеров по ГОСТ 12815, ГОСТ 12820, ГОСТ 12821