



ЗАВОД

ЗНАМЯ ТРУДА



Клапаны обратные

PN16

# Клапаны обратные

## PN 16 DN 25–200

Код ОКП 374230

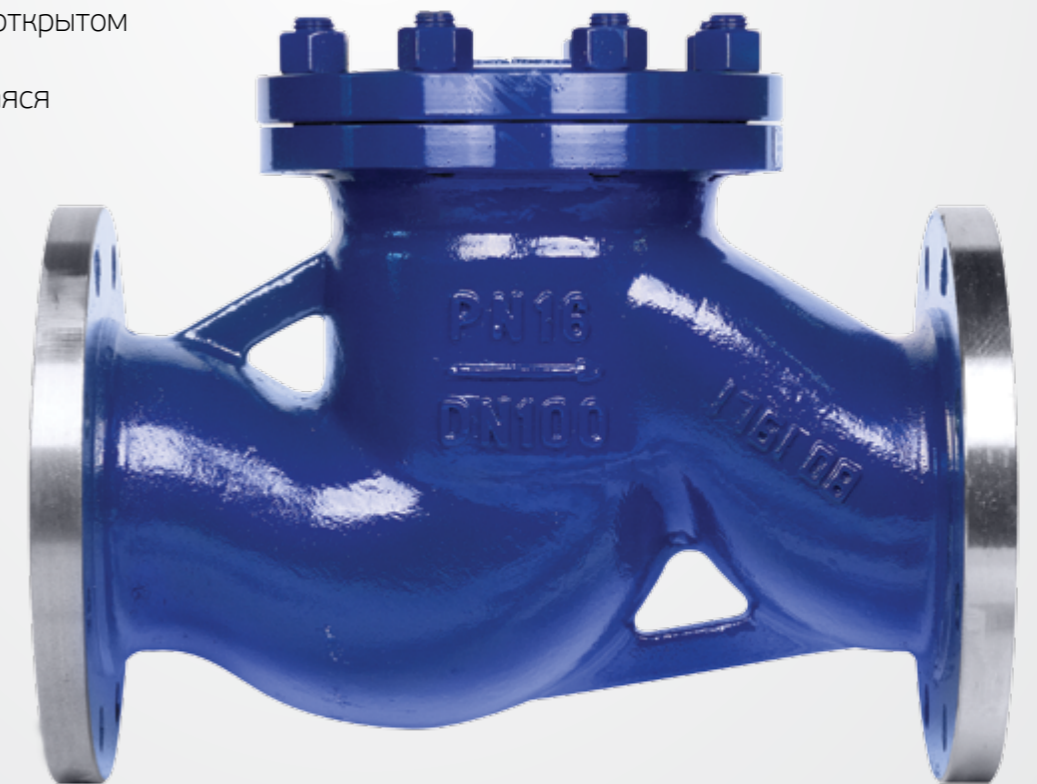
Изготовление и поставка по ТУ 26-07-393-86 и ГОСТ Р 53671-2009

### **Применение**

Клапаны обратные ТД41030 (У41030) применяются для предотвращения обратного потока среды, по отношению к которой применяются материалы коррозионностойкие, Тр до +425 °С.

### **Достоинства**

- ★ в конструкции клапана применена подвеска диска на рычаге с применением упругого полимерного блока, схема контакта уплотнительных поверхностей – «плоскость по плоскости». Сочетание таких конструктивных решений значительно повышает ресурс уплотнения и стабильность показателей герметичности, упрощает проведение ремонтных работ в условиях объекта (диск является самоустанавливающимся);
- ★ коррозионностойкая наплавка уплотнительных поверхностей корпуса и диска повышают надежность и длительность срока службы изделия;
- ★ полнопроходность клапанов обеспечивает возможность прохождения через него очистных и диагностирующих устройств. По требованию заказчика клапаны могут оснащаться специальным устройством, фиксирующим диск в полностью открытом положении;
- ★ самоуплотняющаяся конструкция крышки корпуса клапанов значительно упрощает разборку и сборку арматуры при проведении ремонтных работ, способствует снижению массы и габаритов изделия.



## Основные технические характеристики

### Давление:

PN 1,6 МПа

### Маркировка:

ТД41030 (У41030)

### Таблица фигур:

16с(лс,нж)10нж

### Среда рабочая:

среды, по отношению к которым применяемые материалы коррозионностойки

### Температура рабочей среды:

до + 425 °С

### Температура окружающей среды:

т/ф: ХХсХХХнж — от -40 до +40 °С;

т/ф: ХХлсХХХнж — от -60 до +40 °С;

т/ф: ХХнжХХХнж — от -60 до +40 °С

### Уплотнение в затворе:

металл-металл

### Строительная длина:

по ГОСТ 3326

### Допустимые протечки в затворе при испытании водой, см<sup>3</sup>/мин, не более:

1 – DN 25, 32, 40, 50;

2 – DN 65, 80 и 100;

3 – DN 150, 200

по ТУ 26-07-393-86

### Установочное положение:

крышкой вверх

### Направление потока рабочей среды:

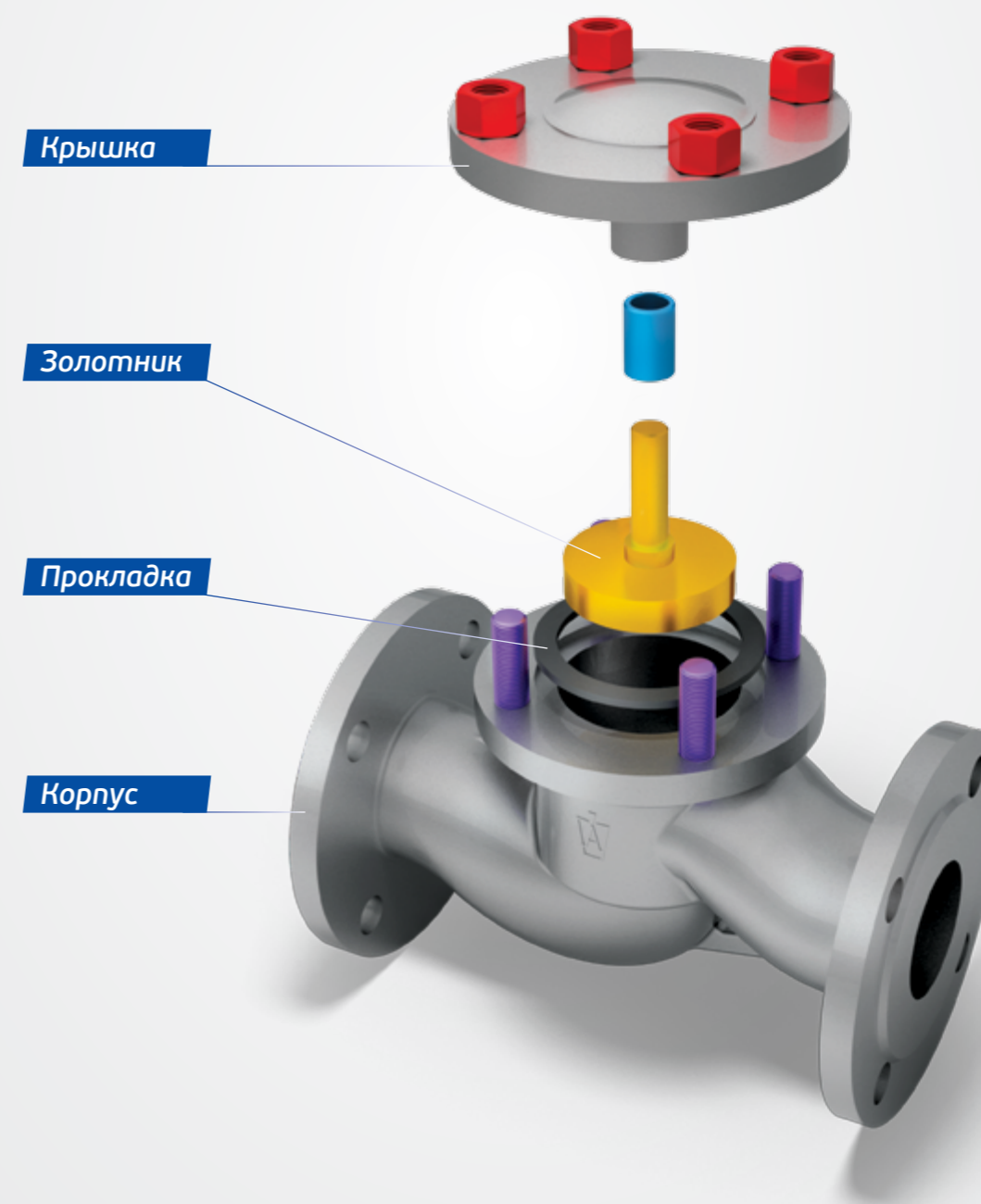
под золотник

### Климатическое исполнение:

У, Т, ТУ, УХЛ по ГОСТ 15150

## Материалы основных деталей

Корпус	20 с наплавкой	20Л с наплавкой	20ГЛ с наплавкой	12Х18Н9ТЛ с наплавкой	12Х18Н12М3ТЛ с наплавкой
Крышка	20	20Л	20ГЛ	12Х18Н9ТЛ	12Х18Н12М3ТЛ
Золотник	20 с наплавкой	20 с наплавкой	20ГЛ с наплавкой	12Х18Н9ТЛ с наплавкой	12Х18Н12М3ТЛ с наплавкой
Прокладка	спирально-навитая прокладка				



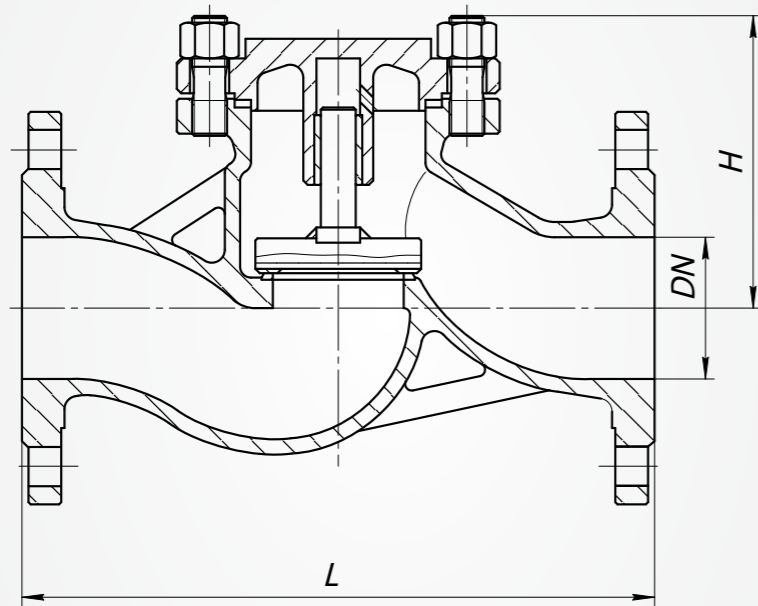
PN 16  
DN 25–200

# Клапан обратный ТД41030

**Давление:** 1,6 МПа (16 кгс/см<sup>2</sup>)

**Присоединение к трубопроводу:** фланцевое по ГОСТ 12815 исп. 1 ряд 2 (по требованию возможно изготовление фланцев ГОСТ 12815 исп. 3, 5, 9)

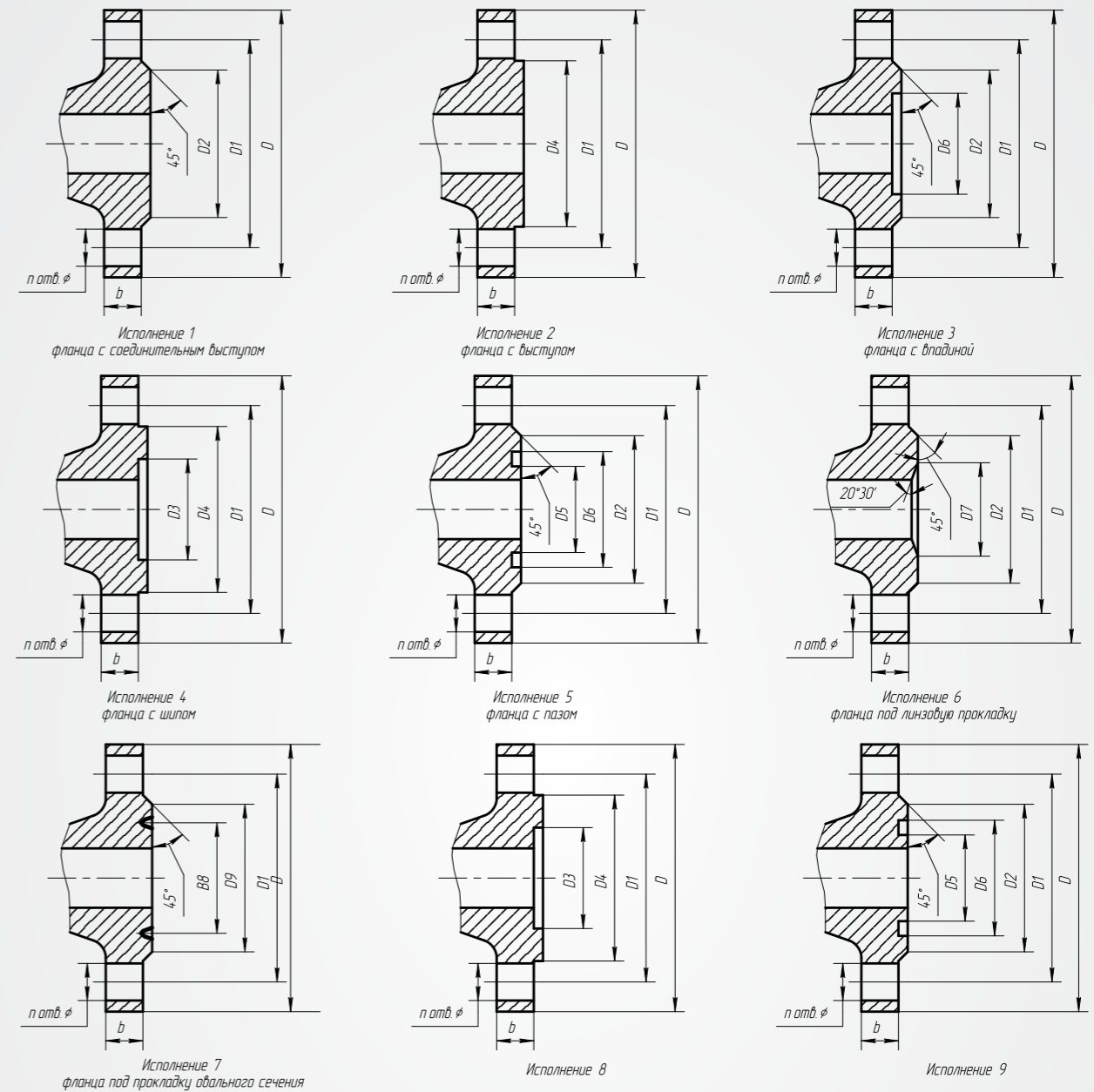
**Материал корпуса:** 20, 20Л, 20ГЛ, 12Х18Н9ТЛ, 12Х18Н12М3ТЛ



Обозначение типа (таблица фигур)	DN	L	H	Масса, кг, не более
16с(лс,нж)10нж	25	160	98	5
	32	180	109	8
	40	200	114	9
	50	230	123	12
	65	290	134	16
	80	310	161	22
	100	350	178	29
	125	400	208	60
	150	480	294	64
	200	600	364	107

ЗАО «Завод «Знамя труда», тел. (812) 347-70-27, www.zzt.ru

## Габаритные и присоединительные размеры фланцев для клапанов обратных



PN 1,6 МПа (16 кгс/см<sup>2</sup>)

DN	D	D1	D2	D3	D4	D5	D6	b	d (Ø)	n
25	115	85	68	43	57	42	58	12	14	4
32	135	100	78	51	65	50	66	13	18	4
40	145	110	88	61	75	60	76	13	18	4
50	160	125	102	73	87	72	88	13	18	4
65	180	145	122	95	109	94	110	15	18	4
80	195	160	133	106	120	105	121	17	18	4
100	215	180	158	129	149	128	150	17	18	8
125	245	210	184	155	175	154	176	19	18	8
150	280	240	212	183	203	182	204	21	22	8
200	335	295	268	239	259	238	260	21	22	12

Примечание: допуски и предельные отклонения номинальных размеров по ГОСТ 12815, ГОСТ 12820, ГОСТ 12821

ЗАО «Завод «Знамя труда», тел. (812) 347-70-27, www.zzt.ru





Закрытое акционерное общество  
**«Завод «Знамя труда»**

+7 (812) 347-70-27

[office@zzt.ru](mailto:office@zzt.ru)

[www.zzt.ru](http://www.zzt.ru)

195027, Санкт-Петербург, ул. Магнитогорская 11, Лит. А