



ЗАВОД

ЗНАМЯ ТРУДА



Затворы обратные

PN16

PN40

# Затворы обратные

## PN 16, 40 DN 50–400

Код ОКП 374250

Изготовление и поставка по ТУ 3742-002-71430388-2005 и ГОСТ Р 53671-2009

### **Применение**

Затворы обратные ТД44016 и ТД 44040 применяются для предотвращения обратного потока жидких и газообразных рабочих сред с Tr до + 425 °С.

### **Достоинства**

- ★ качающийся рычаг придает достаточную силу. В момент закрытия, он имеет достаточную свободу для закрытия диска;
- ★ устройство остановки диска предотвращает диск от чрезмерного открытия, что может стать причиной сбоя перехода в положение «закрыто»;
- ★ цельная ось установлена точно, и подготовлена к интенсивному использованию для обеспечения оперативности работы и продолжительного срока службы затвора;
- ★ обратные затворы больших диаметров поставляются с подъемным кольцом для удобства подъема;
- ★ полнопроходность затворов обеспечивает возможность прохождения через него очистных и диагностирующих устройств.





## Основные технические характеристики

### Давление:

PN 1,6; 4,0 МПа

### Маркировка:

ТД44016, ТД 44040

### Таблица фигур:

19с(лс,нж)76нж

19с(лс,нж)53нж

### Среда рабочая:

воздух, пар, природный газ влажный, нефтепродукты, содержащие сероводород до 0,1%, газообразные углеводороды, нефтехимические среды

### Температура рабочей среды:

до +425 °С

### Температура окружающей среды:

т/ф: ХХсХХХнж — от -40 до +40 °С;

т/ф: ХХлсХХХнж — от -60 до +40 °С;

т/ф: ХХнжХХХнж — от -60 до +40 °С

### Уплотнение в затворе:

металл-металл

### Строительная длина:

по ГОСТ 3326

### Допустимые протечки в затворе при испытании водой, см<sup>3</sup>/мин, не более:

Для ТД44016:

3 – DN 50;

4 – DN 65;

6 – DN 80, 100;

10 – DN 125, 150;

15 – DN 200, 250;

25 – DN 300, 350, 400;

45 – DN 500, 600

по ТУ 3742-002-71430388-2005

### Установочное положение:

на горизонтальном трубопроводе - крышкой вверх;

на вертикальном трубопроводе - входным патрубком вниз (при этом ось вращения диска должна быть расположена горизонтально)

### Климатическое исполнение:

У, Т, ТУ, ХЛ по ГОСТ 15150

Для ТД44040:

1 – DN 50;

2 – DN 65;

3 – DN 80, 100;

5 – DN 125, 150;

7 – DN 200, 250;

12 – DN 300, 350, 400;

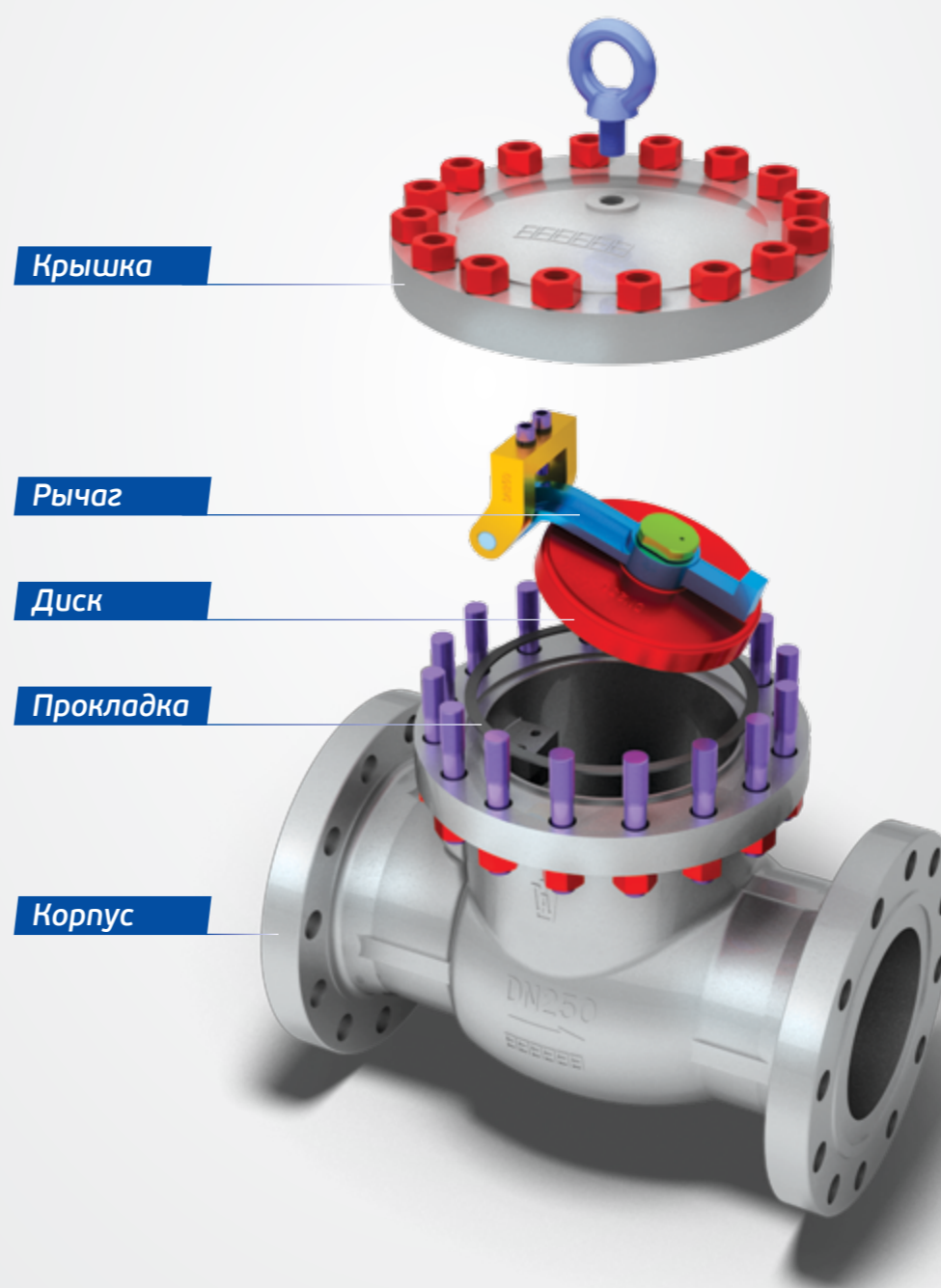
20 – DN 500, 600

ЗАО «Завод «Знамя труда», тел. (812) 347-70-27, www.zzt.ru

ЗАО «Завод «Знамя труда», тел. (812) 347-70-27, www.zzt.ru

## Материалы основных деталей

Корпус	20Л с наплавкой	20ГЛ с наплавкой	12Х18Н9ТЛ с наплавкой	12Х18Н12М3ТЛ с наплавкой
Крышка	20Л	20ГЛ	12Х18Н9ТЛ	12Х18Н12М3ТЛ
Рычаг	20Л	20ГЛ	12Х18Н9ТЛ	12Х18Н12М3ТЛ
Диск	20Л с наплавкой	20ГЛ с наплавкой	12Х18Н9ТЛ с наплавкой	12Х18Н12М3ТЛ с наплавкой
Прокладка	спирально-навитая прокладка			

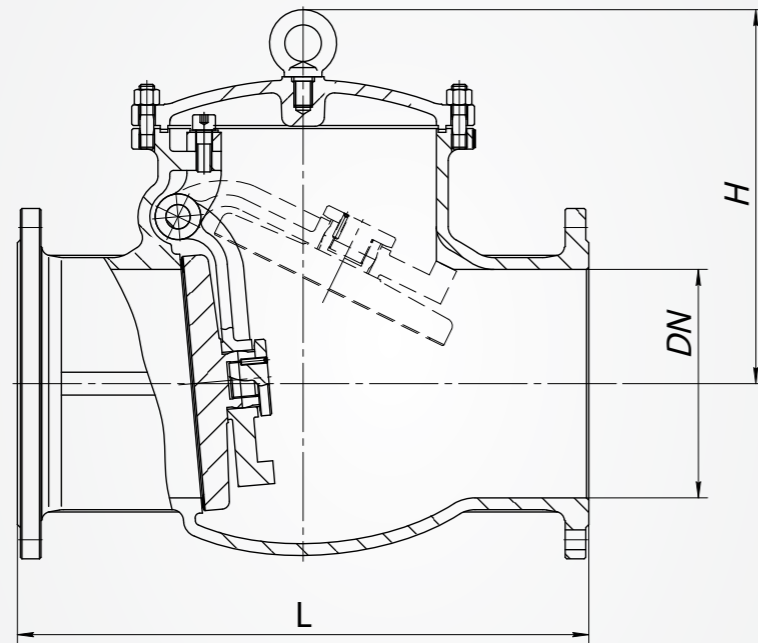


PN 16  
DN 50–400

## Затвор обратный ТД44016

**Давление:** 1,6 МПа (16 кгс/см<sup>2</sup>)

**Присоединение к трубопроводу:** фланцевое по ГОСТ 12815 исп. 1 ряд 2  
(по требованию возможно изготовление фланцев по ГОСТ 12815 исп. 3, 5, 7, 9)



Обозначение типа (таблица фигур)	DN	L	H	Масса, кг, не более
19с(лс,нж)76нж	50	230	131	12
	80	310	172	23
	100	350	188	34
	150	460	287	66
	200	500	364	112
	250	600	416	168
	300	750	491	263
	350	850	578	380
	400	950	592	560

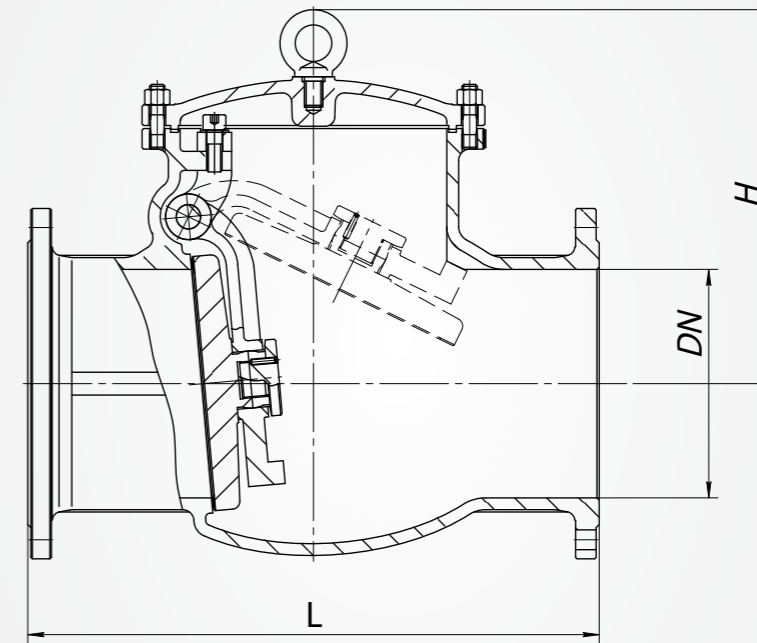
ЗАО «Завод «Знамя труда», тел. (812) 347-70-27, www.zzt.ru

## Затвор обратный ТД44040

PN 40  
DN 50–400

**Давление:** 4,0 МПа (40 кгс/см<sup>2</sup>)

**Присоединение к трубопроводу:** фланцевое по ГОСТ 12815 исп. 3 ряд 2  
(по требованию возможно изготовление фланцев по ГОСТ 12815 исп. 5, 7, 9)

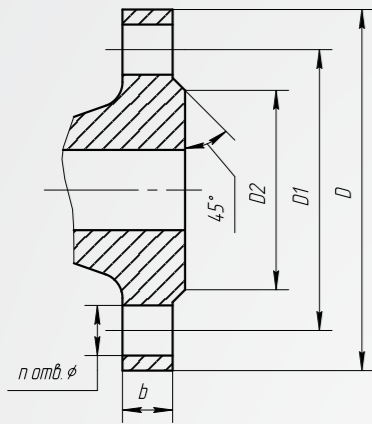


Обозначение типа (таблица фигур)	DN	L	H	Масса, кг, не более
19с(лс,нж)53нж	50	230	131	13
	80	310	176	25
	100	350	199	40
	150	480	282	82
	200	550	376	149
	250	650	441	235
	300	750	517	354
	350	850	589	630
	400	950	600	818

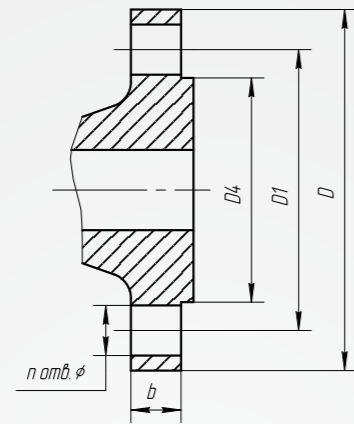
ЗАО «Завод «Знамя труда», тел. (812) 347-70-27, www.zzt.ru

## Габаритные и присоединительные размеры фланцев для затворов обратных

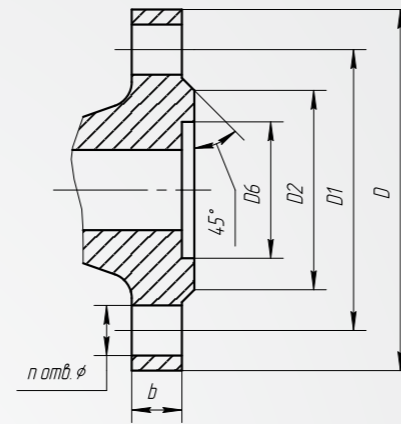
## Габаритные и присоединительные размеры фланцев для затворов обратных



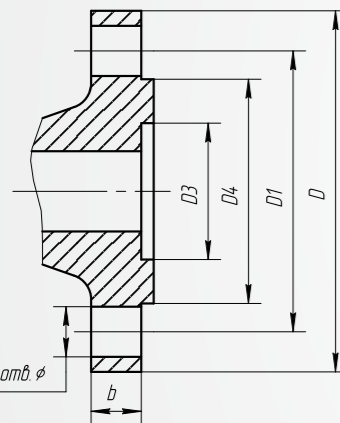
Исполнение 1  
фланца с соединительным выступом



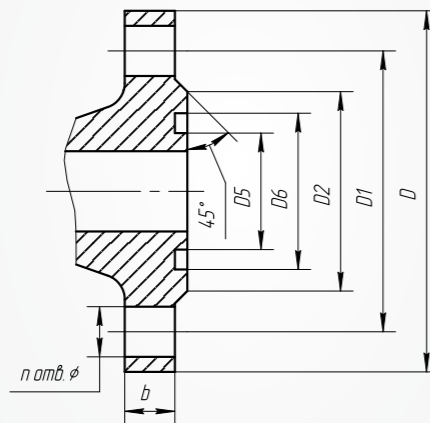
Исполнение 2  
фланца с выступом



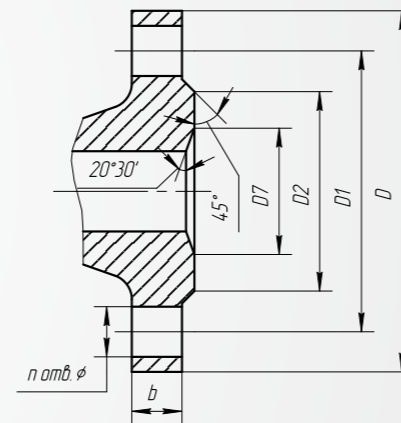
Исполнение 3  
фланца с впадиной



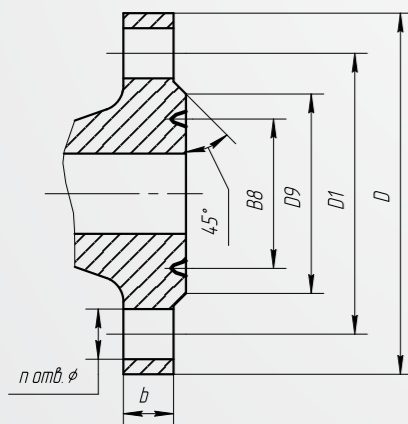
Исполнение 4  
фланца с штипом



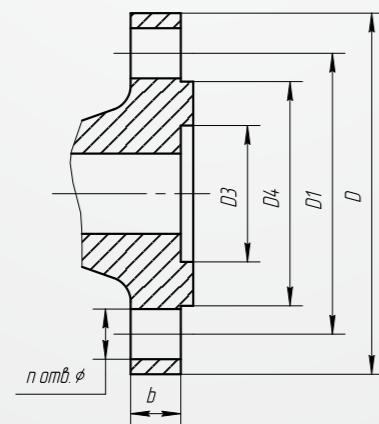
Исполнение 5  
фланца с пазом



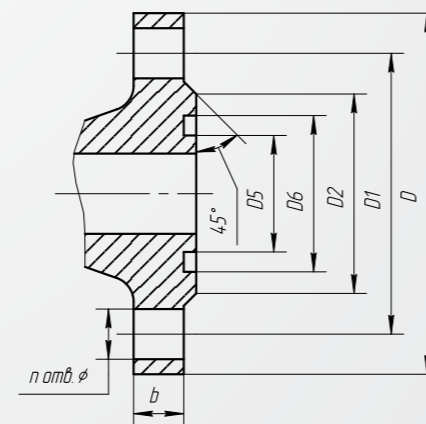
Исполнение 6  
фланца под линзовую прокладку



Исполнение 7  
фланца под прокладку овального сечения



Исполнение 8



Исполнение 9

PN 1,6 МПа (16 кгс/см<sup>2</sup>)

DN	D	D1	D2	D3	D4	D5	D6	b	d (Ø)	n
50	160	125	102	73	87	72	88	13	18	4
80	195	160	133	106	120	105	121	17	18	4
100	215	180	158	129	149	128	150	17	18	8
150	280	240	212	183	203	182	204	19	22	8
200	335	295	268	239	259	238	260	21	22	12
250	405	355	320	292	312	291	313	23	26	12
300	460	410	370	343	363	342	364	24	26	12
350	520	470	430	395	421	394	422	28	26	16
400	580	525	482	447	473	446	474	32	30	16

PN 4,0 МПа (40 кгс/см<sup>2</sup>)

DN	D	D1	D2	D3	D4	D5	D6	b	d (Ø)	n
50	160	125	102	73	87	72	88	17	18	4
80	195	160	133	106	120	105	121	21	18	8
100	230	190	158	129	149	128	150	23	22	8
150	300	250	212	183	203	182	204	27	26	8
200	375	320	285	239	259	238	260	35	30	12
250	445	385	345	292	312	291	313	39	33	12
300	510	450	410	343	363	342	364	42	33	16
350	570	510	465	395	421	394	422	48	33	16
400	655	585	535	447	473	446	474	54	39	16

Примечание: допуски и предельные отклонения номинальных размеров по ГОСТ 12815, ГОСТ 12820, ГОСТ 12821





Закрытое акционерное общество  
**«Завод «Знамя труда»**

+7 (812) 347-70-27

[office@zzt.ru](mailto:office@zzt.ru)

[www.zzt.ru](http://www.zzt.ru)

195027, Санкт-Петербург, ул. Магнитогорская 11, Лит. А