

---

ФЕДЕРАЛЬНОЕ АГЕНТСТВО

ПО ТЕХНИЧЕСКОМУ РЕГУЛИРОВАНИЮ И МЕТРОЛОГИИ

---



НАЦИОНАЛЬНЫЙ  
СТАНДАРТ  
РОССИЙСКОЙ  
ФЕДЕРАЦИИ

ГОСТ Р  
54432 —  
2011

---

**ФЛАНЦЫ АРМАТУРЫ,  
СОЕДИНИТЕЛЬНЫХ ЧАСТЕЙ  
И ТРУБОПРОВОДОВ НА НОМИНАЛЬНОЕ  
ДАВЛЕНИЕ ОТ *PN 1* ДО *PN 200***

**Конструкция, размеры  
и общие технические требования**

ISO 7005-1:1992

Metallic flanges — Part 1: Steel flanges  
(NEQ)

ISO 7005-2:1988

Metallic flanges — Part 2: Cast iron flanges  
(NEQ)

Издание официальное



Москва  
Стандартинформ  
2012

## Предисловие

Цели и принципы стандартизации в Российской Федерации установлены Федеральным законом от 27 декабря 2002 г. № 184-ФЗ «О техническом регулировании», а правила применения национальных стандартов Российской Федерации — ГОСТ Р 1.0 — 2004 «Стандартизация в Российской Федерации. Основные положения»

### Сведения о стандарте

1 РАЗРАБОТАН Закрытым акционерным обществом «Научно-производственная фирма «Центральное конструкторское бюро арматуростроения» (ЗАО «НПФ «ЦКБА»)

2 ВНЕСЕН Техническим комитетом по стандартизации ТК 259 «Трубопроводная арматура и сиффоны»

3 УТВЕРЖДЕН И ВВЕДЕН В ДЕЙСТВИЕ Приказом Федерального агентства по техническому регулированию и метрологии от 28 сентября 2011 г. № 374-ст

4 В настоящем стандарте учтены основные нормативные положения следующих международных стандартов:

- ИСО 7005-1:1992 «Фланцы металлические. Часть 1. Стальные фланцы» (ISO 7005-1:1992 «Metallic flanges — Part 1: Steel flanges», NEQ);

- ИСО 7005-2:1988 «Фланцы металлические. Часть 2. Фланцы из литейного чугуна» (ISO 7005-2:1988 «Metallic flanges — Part 2: Cast iron flanges», NEQ)

### 5 ВВЕДЕН ВПЕРВЫЕ

*Информация об изменениях к настоящему стандарту публикуется в ежегодно издаваемом информационном указателе «Национальные стандарты», а текст изменений и поправок — в ежемесячно издаваемых информационных указателях «Национальные стандарты». В случае пересмотра (замены) или отмены настоящего стандарта соответствующее уведомление будет опубликовано в ежемесячно издаваемом информационном указателе «Национальные стандарты». Соответствующая информация, уведомление и тексты размещаются также в информационной системе общего пользования — на официальном сайте Федерального агентства по техническому регулированию и метрологии в сети Интернет*

© Стандартиформ, 2012

Настоящий стандарт не может быть полностью или частично воспроизведен, тиражирован и распространен в качестве официального издания без разрешения Федерального агентства по техническому регулированию и метрологии

## Содержание

1 Область применения . . . . .	1
2 Нормативные ссылки . . . . .	1
3 Термины, определения и сокращения . . . . .	3
4 Типы фланцев и исполнения уплотнительных поверхностей . . . . .	3
5 Размеры уплотнительных поверхностей . . . . .	8
6 Размеры стальных и чугунных фланцев . . . . .	24
7 Технические требования . . . . .	72
8 Испытания и контроль качества . . . . .	80
9 Маркировка, упаковка, транспортирование и хранение . . . . .	83
Приложение А (рекомендуемое) Форма заявки на изготовление (поставку) партии фланцев . . . . .	84
Приложение Б (справочное) Расчетная масса фланцев . . . . .	85
Приложение В (рекомендуемое) Форма паспорта на фланцы . . . . .	87
Библиография . . . . .	88



**ФЛАНЦЫ АРМАТУРЫ, СОЕДИНИТЕЛЬНЫХ ЧАСТЕЙ  
И ТРУБОПРОВОДОВ НА НОМИНАЛЬНОЕ ДАВЛЕНИЕ ОТ *PN* 1 ДО *PN* 200****Конструкция, размеры и общие технические требования**

Flanges for valves, fittings, and pipelines for nominal pressure from *PN* 1 to *PN* 200. Design, dimensions and general technical requirements

Дата введения — 2012 — 04 — 01

**1 Область применения**

Настоящий стандарт распространяется на присоединительные фланцы трубопроводной арматуры, соединительных частей и трубопроводов, а также на присоединительные фланцы машин, приборов, патрубков, аппаратов и резервуаров на номинальное давление от *PN* 1 до *PN* 200 и устанавливает конструкцию и размеры стальных и чугунных фланцев, определяет типы фланцев, типы форм уплотнительных поверхностей, устанавливает технические требования к изготовлению, маркировке, испытаниям и контролю. Также в настоящем стандарте приведены рекомендации по выбору материала для фланцев и крепежных деталей.

На фланцы для других объектов, параметров и условий применения действуют ГОСТ 1536, ГОСТ 4433, ГОСТ 9399, ГОСТ 25660, ГОСТ 28759.1—ГОСТ 28759.5

Стандарт может быть использован для подтверждения соответствия.

**2 Нормативные ссылки**

В настоящем стандарте использованы нормативные ссылки на следующие стандарты:

ГОСТ Р 52376—2005 Прокладки спирально-навитые термостойкие. Типы. Основные размеры

ГОСТ Р 52720—2007 Арматура трубопроводная. Термины и определения

ГОСТ Р 53561—2009 Арматура трубопроводная. Прокладки овального, восьмиугольного сечения, линзовые стальные для фланцев арматуры. Конструкция, размеры и общие технические требования

ГОСТ Р 52857.4—2007 Сосуды и аппараты. Нормы и методы расчета на прочность. Расчет на прочность и герметичность фланцевых соединений

ГОСТ 2.301—68 Единая система конструкторской документации. Форматы

ГОСТ 9.014—78 Единая система защиты от коррозии и старения. Временная противокоррозионная защита изделий. Общие требования

ГОСТ 356—80 Арматура и детали трубопроводов. Давления номинальные, пробные и рабочие. Ряды

ГОСТ 977—88 Отливки стальные. Общие технические условия

ГОСТ 1050—88 Прокат сортовой, калиброванный, со специальной отделкой поверхности из углеродистой качественной конструкционной стали. Общие технические условия

ГОСТ 1215—79 Отливки из ковкого чугуна. Общие технические условия

ГОСТ 1412—85 Чугун с пластинчатым графитом для отливок. Марки

ГОСТ 1536—76 Фланцы судовых трубопроводов. Присоединительные размеры и уплотнительные поверхности

## ГОСТ Р 54432—2011

ГОСТ 1577—93 Прокат толстолистовой и широкополосный из конструкционной качественной стали.

### Технические условия

ГОСТ 2590—2006 Прокат сортовой стальной горячекатаный круглый. Сортамент

ГОСТ 2591—2006 Прокат сортовой стальной горячекатаный квадратный. Сортамент

ГОСТ 4433—76 Фланцы арматуры, соединительных частей и трубопроводов судовые. Типы

ГОСТ 4543—71 Прокат из легированной конструкционной стали. Технические условия

ГОСТ 5520—79 Прокат листовой из углеродистой, низколегированной и легированной стали для котлов и сосудов, работающих под давлением. Технические условия

ГОСТ 5632—72 Стали высоколегированные и сплавы коррозионно-стойкие, жаростойкие и жаропрочные. Марки

ГОСТ 5773—90 Издания книжные и журнальные. Форматы

ГОСТ 6032—2003 Стали и сплавы коррозионно-стойкие. Методы испытаний на стойкость к межкристаллитной коррозии

ГОСТ 7293—85 Чугун с шаровидным графитом для отливок. Марки

ГОСТ 7350—77 Сталь толстолистовая коррозионно-стойкая, жаростойкая и жаропрочная. Технические условия

ГОСТ 7505—89 Поковки стальные штампованные. Допуски, припуски и кузнечные напуски

ГОСТ 8479—70 Поковки из конструкционной углеродистой и легированной стали. Общие технические условия

ГОСТ 9399—81 Фланцы стальные резьбовые на  $P_y$  20—100 МПа (200—1000 кгс/см<sup>2</sup>). Технические условия

ГОСТ 9454—78 Металлы. Метод испытания на ударный изгиб при пониженных, комнатной и повышенных температурах

ГОСТ 14140—81 Основные нормы взаимозаменяемости. Допуски расположения осей отверстий для крепежных деталей

ГОСТ 14192—96 Маркировка грузов

ГОСТ 14637—89 (ИСО 4995—78) Прокат толстолистовой из углеродистой стали обыкновенного качества. Технические условия

ГОСТ 14792—80 Детали и заготовки, вырезаемые кислородной и плазменно-дуговой резкой. Точность, качество поверхности реза

ГОСТ 15180—86 Прокладки плоские эластичные. Основные параметры и размеры

ГОСТ 19281—89 (ИСО 4950-2—81, ИСО 4950-3—81, ИСО 4951—79, ИСО 4995—78, ИСО 4996—78, ИСО 5952—83) Прокат из стали повышенной прочности. Общие технические условия

ГОСТ 20072—74 Сталь теплоустойчивая. Технические условия

ГОСТ 20700—75 Болты, шпильки, гайки и шайбы для фланцевых и анкерных соединений, пробки и хомуты с температурой среды от 0 до 650 °С. Технические условия

ГОСТ 22727—88 Прокат листовой. Методы ультразвукового контроля

ГОСТ 23304—78 Болты, шпильки, гайки и шайбы для фланцевых соединений атомных энергетических установок. Технические требования. Приемка. Методы испытаний. Маркировка, упаковка, транспортирование и хранение

ГОСТ 24507—80 Контроль неразрушающий. Поковки из черных и цветных металлов. Методы ультразвуковой дефектоскопии

ГОСТ 25054—81 Поковки из коррозионно-стойких сталей и сплавов. Общие технические условия

ГОСТ 25660—83 Фланцы изолирующие для подводных трубопроводов на  $P_y$  10,0 МПа ( $\approx$  100 кгс/см<sup>2</sup>).

### Конструкция

ГОСТ 26349—84 Соединения трубопроводов и арматура. Давления номинальные. Ряды

ГОСТ 26645—85 Отливки из металлов и сплавов. Допуски размеров, массы и припуски на механическую обработку

ГОСТ 28338—89 (ИСО 6708—80) Соединения трубопроводов и арматура. Номинальные диаметры.

### Ряды

ГОСТ 28759.1—90 — ГОСТ 28759.5—90 Фланцы сосудов и аппаратов

ГОСТ 30893.1—2002 (ИСО 2768-1—89) Основные нормы взаимозаменяемости. Общие допуски. Предельные отклонения линейных и угловых размеров с неуказанными допусками

**П р и м е ч а н и е** — При пользовании настоящим стандартом целесообразно проверить действие ссылочных стандартов в информационной системе общего пользования — на официальном сайте Федерального агентства по техническому регулированию и метрологии в сети Интернет или по ежегодно издаваемому информационному указателю «Национальные стандарты», который опубликован по состоянию на 1 января текущего года, и по соответствующим ежемесячно издаваемым информационным указателям, опубликованным в текущем году. Если ссылочный стандарт заменен (изменен), то при пользовании настоящим стандартом следует руководствоваться заменяющим (измененным) стандартом. Если ссылочный стандарт заменен (отменен), то при пользовании настоящим стандартом следует руководствоваться заменяющим (измененным) стандартом.

### 3 Термины, определения и сокращения

3.1 В настоящем стандарте применены следующие термины с соответствующими определениями.

3.1.1 **трубопроводная арматура (арматура)**: По ГОСТ Р 52720.

3.1.2 **среда**: По ГОСТ Р 52720.

3.1.3 **номинальное давление *PN***: По ГОСТ 26349 и ГОСТ Р 52720.

3.1.4 **номинальный диаметр *DN***: По ГОСТ 28338 и ГОСТ Р 52720.

3.1.5 **герметичность**: По ГОСТ Р 52720.

3.1.6 **уплотнение**: По ГОСТ Р 52720.

3.2 В настоящем стандарте применены следующие сокращения и обозначения:

НД — нормативный документ;

КД — конструкторская документация;

ТУ — технические условия;

МКК — межкристаллитная коррозия;

УЗК — ультразвуковой контроль;

СКР — сульфидное коррозионное растрескивание;

МО РФ — Министерство обороны Российской Федерации.

### 4 Типы фланцев и исполнения уплотнительных поверхностей

4.1 Типы фланцев и их обозначения приведены на рисунке 1.

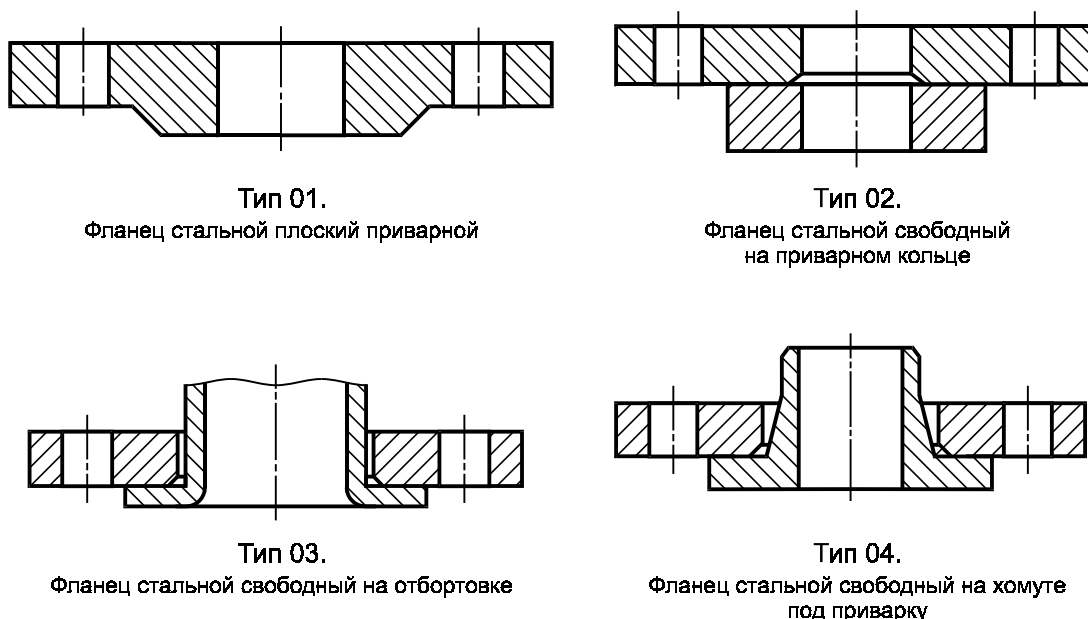
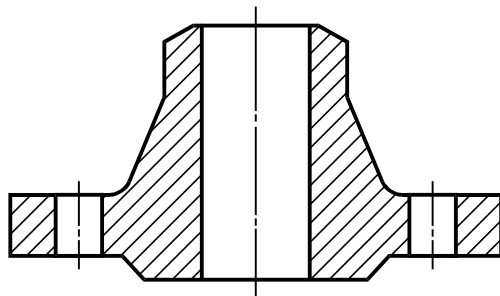
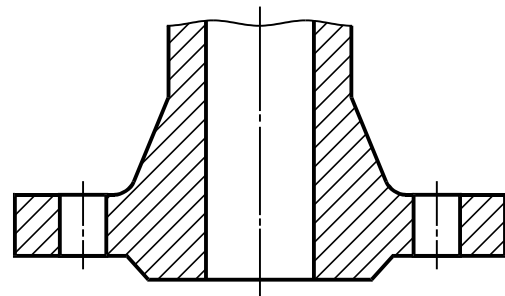


Рисунок 1 — Типы фланцев, лист 1



Тип 11.  
Фланец стальной приварной встык

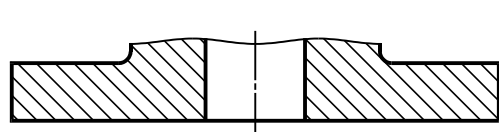


Тип 21.  
Фланец корпуса арматуры

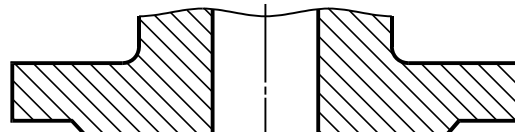
Примечание — Фланцы типа 21 являются элементом арматуры, оборудования или соединительных частей трубопроводов и отдельно не изготавливаются.

Рисунок 1, лист 2

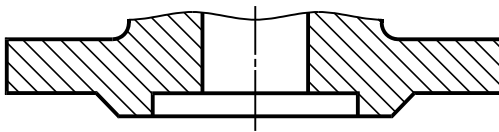
4.2 Исполнения уплотнительных поверхностей и их обозначения приведены на рисунке 2.



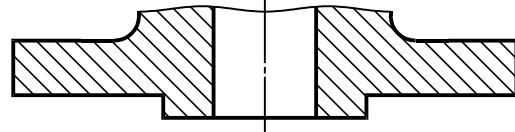
Исполнение А. Плоскость



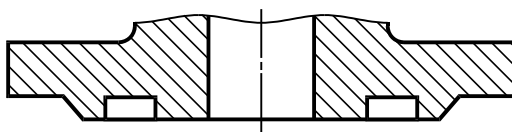
Исполнение В. Соединительный выступ



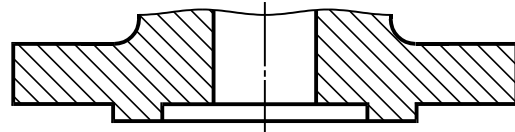
Исполнение F. Впадина



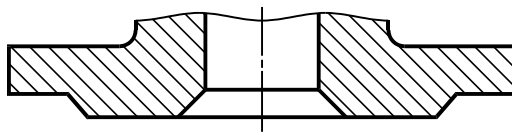
Исполнение E. Выступ



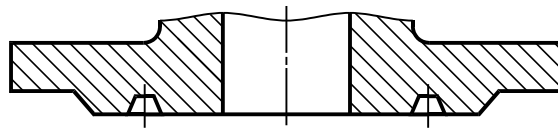
Исполнения D, M. Паз



Исполнения C, L. Шип



Исполнение K.  
Под линзовую прокладку



Исполнение J.  
Под прокладку овального сечения

Примечание — Уплотнительные поверхности исполнений L и M используют под фторопластовые прокладки.

Рисунок 2 — Исполнения уплотнительных поверхностей

4.3 Применяемость фланцев номинального диаметра  $DN$  в зависимости от номинального давления  $PN$  для каждого типа фланцев приведена в таблице 1.



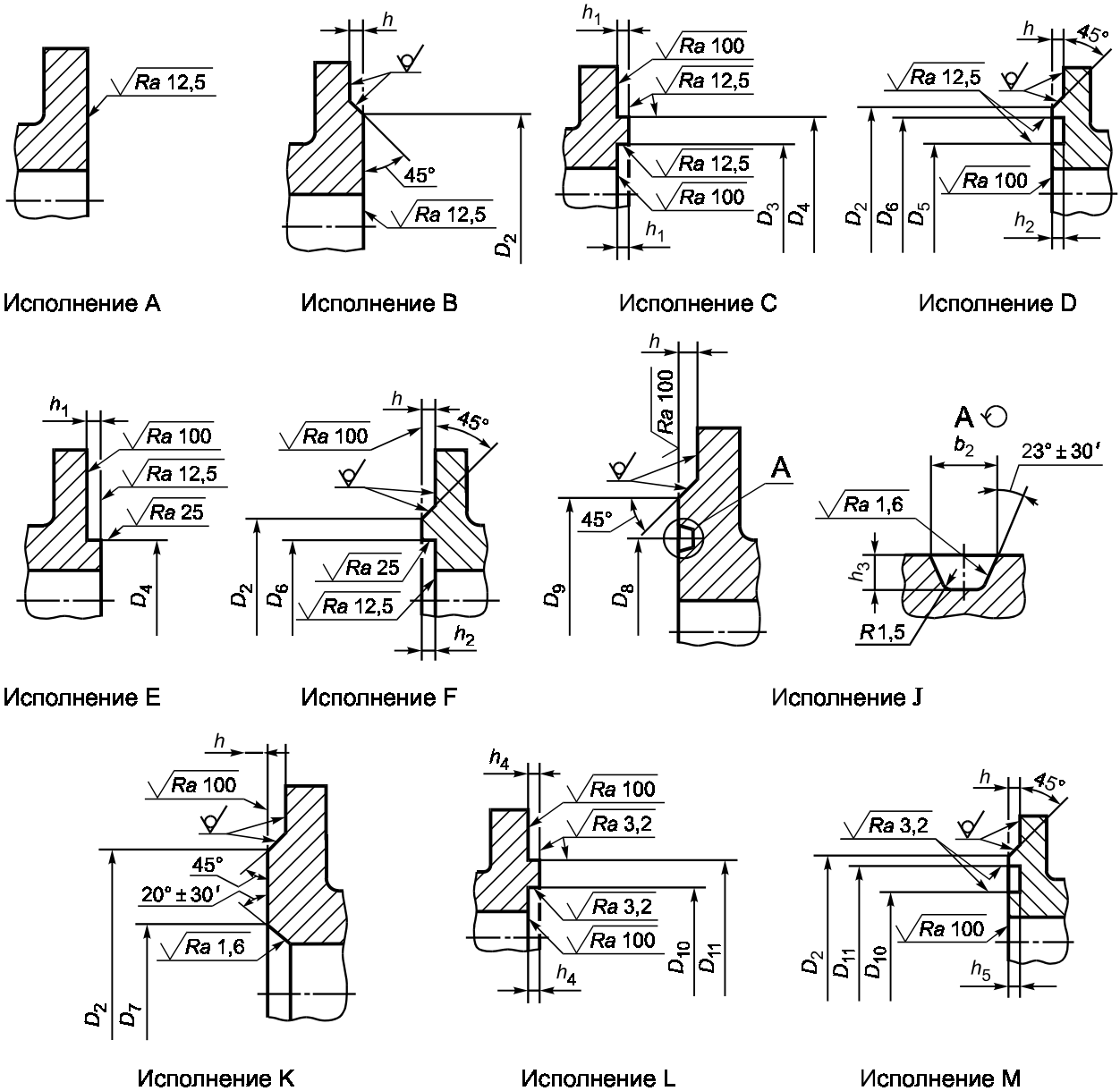






## 5 Размеры уплотнительных поверхностей

5.1 Размеры уплотнительных поверхностей фланцев на номинальное давление *PN 1, PN 2,5, PN 6, PN 10, PN 16, PN 25, PN 40, PN 63, PN 100, PN 160, PN 200* приведены на рисунке 3 и в таблице 2. Ряд 1 предпочтительный.



Примечание — Допускается вместо угла 45° выполнять скругление радиусом по КД.

Рисунок 3 — Размеры уплотнительных поверхностей фланцев на номинальные давления *PN 1, PN 2,5, PN 6, PN 10, PN 16, PN 25, PN 40, PN 63, PN 100, PN 160, PN 200*

Т а б л и ц а 2 — Размеры уплотнительных поверхностей фланцев на номинальные давления PN 1, PN 2,5, PN 6, PN 10, PN 16, PN 25, PN 40, PN 63, PN 100, PN 160, PN 200 (см. рисунок 3)

Размеры в миллиметрах

DN	PN, кгс/см <sup>2</sup>	D <sub>2</sub>		D <sub>3</sub>		D <sub>4</sub>		D <sub>5</sub>		D <sub>6</sub>		D <sub>7</sub>	D <sub>8</sub>	D <sub>9</sub>	D <sub>10</sub>	D <sub>11</sub>	b <sub>2</sub>	h	h <sub>1</sub>	h <sub>2</sub>	h <sub>3</sub>	h <sub>4</sub>	h <sub>5</sub>	
		Рад1	Рад2	Рад1	Рад2	Рад1	Рад2	Рад1	Рад2	Рад1	Рад2													
DN 10	PN 1	—	—	—	—	—	—	—	—	—	—	—	—	—	—	—	—	—	—	—	—	—	—	
	PN 2,5	19	24	29	34	18	23	30	35	—	—	—	—	—	18	30	—	—	—	—	—	—	—	
	PN 6	—	—	—	—	—	—	—	—	—	—	—	—	—	—	—	—	—	—	—	—	—	—	
	PN 10	—	—	—	—	—	—	—	—	—	—	—	—	—	—	—	—	—	—	—	—	—	—	
	PN 16	41	24	34	34	23	23	35	35	—	—	—	—	—	23	35	—	—	—	—	—	—	—	
	PN 25	—	—	—	—	—	—	—	—	—	—	—	—	—	—	—	—	—	—	—	—	—	—	—
	PN 40	—	—	—	—	—	—	—	—	—	—	—	—	—	—	—	—	—	—	—	—	—	—	—
	PN 63	—	—	—	—	—	—	—	—	—	—	—	—	—	—	—	—	—	—	—	—	—	—	—
PN 100	42	24	34	34	23	23	35	35	—	—	—	—	—	50	—	—	—	—	—	—	—	—	—	
PN 160	—	—	—	—	—	—	—	—	—	—	—	—	—	—	—	—	—	—	—	—	—	—	—	
PN 200	—	—	—	—	—	—	—	—	—	—	—	—	—	—	—	—	—	—	—	—	—	—	—	
DN 15	PN 1	—	—	—	—	—	—	—	—	—	—	—	—	—	—	—	—	—	—	—	—	—	—	
	PN 2,5	23	29	33	39	22	28	34	40	—	—	—	—	—	22	34	—	—	—	—	—	—	—	
	PN 6	—	—	—	—	—	—	—	—	—	—	—	—	—	—	—	—	—	—	—	—	—	—	
	PN 10	—	—	—	—	—	—	—	—	—	—	—	—	—	—	—	—	—	—	—	—	—	—	
	PN 16	46	29	39	39	28	28	40	40	—	—	—	—	—	28	40	—	—	—	—	—	—	—	
	PN 25	—	—	—	—	—	—	—	—	—	—	—	—	—	—	—	—	—	—	—	—	—	—	
	PN 40	—	—	—	—	—	—	—	—	—	—	—	—	—	—	—	—	—	—	—	—	—	—	
	PN 63	—	—	—	—	—	—	—	—	—	—	—	—	—	—	—	—	—	—	—	—	—	—	
PN 100	47	29	39	39	28	28	40	40	—	—	—	—	—	55	—	—	—	—	—	—	—	—		
PN 160	—	—	—	—	—	—	—	—	—	—	—	—	—	—	—	—	—	—	—	—	—	—		
PN 200	—	—	—	—	—	—	—	—	—	—	—	—	—	—	—	—	—	—	—	—	—	—		
DN 20	PN 1	—	—	—	—	—	—	—	—	—	—	—	—	—	—	—	—	—	—	—	—	—	—	
	PN 2,5	33	36	43	50	32	35	44	51	—	—	—	—	—	32	44	—	—	—	—	—	—	—	
	PN 6	—	—	—	—	—	—	—	—	—	—	—	—	—	—	—	—	—	—	—	—	—	—	
	PN 10	—	—	—	—	—	—	—	—	—	—	—	—	—	—	—	—	—	—	—	—	—	—	
	PN 16	56	36	50	50	35	35	51	51	—	—	—	—	—	35	51	—	—	—	—	—	—	—	
	PN 25	—	—	—	—	—	—	—	—	—	—	—	—	—	—	—	—	—	—	—	—	—	—	
	PN 40	—	—	—	—	—	—	—	—	—	—	—	—	—	—	—	—	—	—	—	—	—	—	
	PN 63	—	—	—	—	—	—	—	—	—	—	—	—	—	—	—	—	—	—	—	—	—	—	
PN 100	58	36	50	50	35	35	51	51	—	—	—	—	—	58	—	—	—	—	—	—	—	—		
PN 160	—	—	—	—	—	—	—	—	—	—	—	—	—	—	—	—	—	—	—	—	—	—		
PN 200	—	—	—	—	—	—	—	—	—	—	—	—	—	—	—	—	—	—	—	—	—	—		

Размеры в миллиметрах

DN	PN, кгс/см <sup>2</sup>	D <sub>2</sub>		D <sub>3</sub>		D <sub>4</sub>		D <sub>5</sub>		D <sub>6</sub>		D <sub>7</sub>	D <sub>8</sub>	D <sub>9</sub>	D <sub>10</sub>	D <sub>11</sub>	b <sub>2</sub>	h	h <sub>1</sub>	h <sub>2</sub>	h <sub>3</sub>	h <sub>4</sub>	h <sub>5</sub>
		PN 1	PN 2,5	PN 6	PN 10	PN 16	PN 25	PN 40	PN 63	PN 100	PN 160												
DN 25	PN 1	58	41	51	43	57	42	58	40	52	58	—	—	—	40	52	—	2	4	3	—	4	3
	PN 2,5	65	43	57	42	58	42	58	42	58	58	—	—	—	42	58	—	2	4	3	—	4	3
	PN 6	68	43	57	42	58	42	58	42	58	58	—	—	—	42	58	—	2	4	3	—	4	3
	PN 10	69	49	59	51	65	50	66	48	60	66	—	—	—	48	60	—	2	4	3	—	4	3
	PN 16	76	51	65	51	65	50	66	50	66	66	—	—	—	50	66	—	2	4	3	—	4	3
	PN 25	78	51	65	51	65	50	66	50	66	66	—	—	—	50	66	—	2	4	3	—	4	3
	PN 40	78	51	65	51	65	50	66	50	66	66	—	—	—	50	66	—	2	4	3	—	4	3
	PN 63	78	51	65	51	65	50	66	50	66	66	—	—	—	50	66	—	2	4	3	—	4	3
	PN 100	78	51	65	51	65	50	66	50	66	66	—	—	—	50	66	—	2	4	3	—	4	3
	PN 160	78	51	65	51	65	50	66	50	66	66	—	—	—	50	66	—	2	4	3	—	4	3
	PN 200	78	51	65	51	65	50	66	50	66	66	—	—	—	50	66	—	2	4	3	—	4	3
	DN 32	PN 1	84	61	75	61	75	60	76	54	70	76	—	—	—	54	70	—	2	4	3	—	4
PN 2,5		88	61	75	61	75	60	76	54	70	76	—	—	—	54	70	—	2	4	3	—	4	3
PN 6		88	61	75	61	75	60	76	54	70	76	—	—	—	54	70	—	2	4	3	—	4	3
PN 10		88	61	75	61	75	60	76	54	70	76	—	—	—	54	70	—	2	4	3	—	4	3
PN 16		88	61	75	61	75	60	76	54	70	76	—	—	—	54	70	—	2	4	3	—	4	3
PN 25		88	61	75	61	75	60	76	54	70	76	—	—	—	54	70	—	2	4	3	—	4	3
PN 40		88	61	75	61	75	60	76	54	70	76	—	—	—	54	70	—	2	4	3	—	4	3
PN 63		88	61	75	61	75	60	76	54	70	76	—	—	—	54	70	—	2	4	3	—	4	3
PN 100		88	61	75	61	75	60	76	54	70	76	—	—	—	54	70	—	2	4	3	—	4	3
PN 160		88	61	75	61	75	60	76	54	70	76	—	—	—	54	70	—	2	4	3	—	4	3
PN 200		88	61	75	61	75	60	76	54	70	76	—	—	—	54	70	—	2	4	3	—	4	3
DN 40		PN 1	88	61	75	61	75	60	76	54	70	76	—	—	—	54	70	—	2	4	3	—	4
	PN 2,5	88	61	75	61	75	60	76	54	70	76	—	—	—	54	70	—	2	4	3	—	4	3
	PN 6	88	61	75	61	75	60	76	54	70	76	—	—	—	54	70	—	2	4	3	—	4	3
	PN 10	88	61	75	61	75	60	76	54	70	76	—	—	—	54	70	—	2	4	3	—	4	3
	PN 16	88	61	75	61	75	60	76	54	70	76	—	—	—	54	70	—	2	4	3	—	4	3
	PN 25	88	61	75	61	75	60	76	54	70	76	—	—	—	54	70	—	2	4	3	—	4	3
	PN 40	88	61	75	61	75	60	76	54	70	76	—	—	—	54	70	—	2	4	3	—	4	3
	PN 63	88	61	75	61	75	60	76	54	70	76	—	—	—	54	70	—	2	4	3	—	4	3
	PN 100	88	61	75	61	75	60	76	54	70	76	—	—	—	54	70	—	2	4	3	—	4	3
	PN 160	88	61	75	61	75	60	76	54	70	76	—	—	—	54	70	—	2	4	3	—	4	3
	PN 200	88	61	75	61	75	60	76	54	70	76	—	—	—	54	70	—	2	4	3	—	4	3

Продолжение таблицы 2

Размеры в миллиметрах

DN	PN, кгс/см <sup>2</sup>	D <sub>2</sub>		D <sub>3</sub>		D <sub>4</sub>		D <sub>5</sub>		D <sub>6</sub>		D <sub>7</sub>	D <sub>8</sub>	D <sub>9</sub>	D <sub>10</sub>	D <sub>11</sub>	b <sub>2</sub>	h	h <sub>1</sub>	h <sub>2</sub>	h <sub>3</sub>	h <sub>4</sub>	h <sub>5</sub>
		Рад 1	Рад 2	Рад 1	Рад 2	Рад 1	Рад 2	Рад 1	Рад 2	Рад 1	Рад 2												
DN 50	PN 1	—	—	—	—	—	—	—	—	—	—	—	—	—	—	—	—	—	—	—	—	—	—
	PN 2,5	66	73	80	87	65	72	81	88	—	—	—	—	—	—	—	—	—	—	—	—	—	—
	PN 6	—	—	—	—	—	—	—	—	—	—	—	—	—	—	—	—	—	—	—	—	—	—
	PN 10	—	—	—	—	—	—	—	—	—	—	—	—	—	—	—	—	—	—	—	—	—	—
	PN 16	99	73	87	72	88	88	88	88	—	—	—	—	—	—	—	—	—	—	—	—	—	—
	PN 25	—	—	—	—	—	—	—	—	—	—	—	—	—	—	—	—	—	—	—	—	—	—
	PN 40	—	—	—	—	—	—	—	—	—	—	—	—	—	—	—	—	—	—	—	—	—	—
	PN 63	—	—	—	—	—	—	—	—	—	—	—	—	—	—	—	—	—	—	—	—	—	—
	PN 100	102	73	87	72	88	88	88	88	88	—	—	—	—	—	—	—	—	—	—	—	—	—
	PN 160	—	—	—	—	—	—	—	—	—	—	—	—	—	—	—	—	—	—	—	—	—	—
PN 200	—	—	—	—	—	—	—	—	—	—	—	—	—	—	—	—	—	—	—	—	—	—	
DN 65	PN 1	86	95	100	109	85	94	101	110	—	—	—	—	—	—	—	—	—	—	—	—	—	—
	PN 2,5	108	86	100	109	85	94	101	110	—	—	—	—	—	—	—	—	—	—	—	—	—	—
	PN 6	—	—	—	—	—	—	—	—	—	—	—	—	—	—	—	—	—	—	—	—	—	—
	PN 10	—	—	—	—	—	—	—	—	—	—	—	—	—	—	—	—	—	—	—	—	—	—
	PN 16	118	95	109	94	110	110	110	110	—	—	—	—	—	—	—	—	—	—	—	—	—	—
	PN 25	—	—	—	—	—	—	—	—	—	—	—	—	—	—	—	—	—	—	—	—	—	—
	PN 40	—	—	—	—	—	—	—	—	—	—	—	—	—	—	—	—	—	—	—	—	—	—
	PN 63	—	—	—	—	—	—	—	—	—	—	—	—	—	—	—	—	—	—	—	—	—	—
	PN 100	122	95	109	94	110	110	110	110	110	—	—	—	—	—	—	—	—	—	—	—	—	—
	PN 160	—	—	—	—	—	—	—	—	—	—	—	—	—	—	—	—	—	—	—	—	—	—
PN 200	—	—	—	—	—	—	—	—	—	—	—	—	—	—	—	—	—	—	—	—	—	—	
DN 80	PN 1	101	106	115	120	100	105	116	121	—	—	—	—	—	—	—	—	—	—	—	—	—	—
	PN 2,5	124	101	115	120	100	105	116	121	—	—	—	—	—	—	—	—	—	—	—	—	—	—
	PN 6	—	—	—	—	—	—	—	—	—	—	—	—	—	—	—	—	—	—	—	—	—	—
	PN 10	—	—	—	—	—	—	—	—	—	—	—	—	—	—	—	—	—	—	—	—	—	—
	PN 16	132	106	120	105	121	121	121	121	—	—	—	—	—	—	—	—	—	—	—	—	—	—
	PN 25	—	—	—	—	—	—	—	—	—	—	—	—	—	—	—	—	—	—	—	—	—	—
	PN 40	—	—	—	—	—	—	—	—	—	—	—	—	—	—	—	—	—	—	—	—	—	—
	PN 63	—	—	—	—	—	—	—	—	—	—	—	—	—	—	—	—	—	—	—	—	—	—
	PN 100	133	106	120	105	121	121	121	121	121	—	—	—	—	—	—	—	—	—	—	—	—	—
	PN 160	—	—	—	—	—	—	—	—	—	—	—	—	—	—	—	—	—	—	—	—	—	—
PN 200	—	—	—	—	—	—	—	—	—	—	—	—	—	—	—	—	—	—	—	—	—	—	





Продолжение таблицы 2

Размеры в миллиметрах

DN	PN, кгс/см <sup>2</sup>	D <sub>2</sub>		D <sub>3</sub>		D <sub>4</sub>		D <sub>5</sub>		D <sub>6</sub>		D <sub>7</sub>	D <sub>8</sub>	D <sub>9</sub>	D <sub>10</sub>	D <sub>11</sub>	b <sub>2</sub>	h	h <sub>1</sub>	h <sub>2</sub>	h <sub>3</sub>	h <sub>4</sub>	h <sub>5</sub>
		Рад 1	Рад 2	Рад 1	Рад 2	Рад 1	Рад 2	Рад 1	Рад 2	Рад 1	Рад 2												
DN 200	PN 1	—	—	—	—	—	—	—	—	—	—	—	—	—	—	—	—	—	—	—	—	—	—
	PN 2,5	229	239	249	259	228	238	250	260	—	—	—	—	—	228	250	—	2	4,5	3,5	—	6	5
	PN 6	—	—	—	—	—	—	—	—	—	—	—	—	—	—	—	—	—	—	—	—	—	—
	PN 10	—	—	—	—	—	—	—	—	—	—	—	—	—	—	—	—	—	—	—	—	—	—
	PN 16	—	—	—	—	—	—	—	—	—	—	—	—	—	—	—	—	—	—	—	—	—	—
	PN 25	239	239	259	259	238	238	260	260	—	—	—	—	—	238	260	—	2	4,5	3,5	—	6	5
	PN 40	—	—	—	—	—	—	—	—	—	—	—	—	—	—	—	—	—	—	—	—	—	—
	PN 63	—	—	—	—	—	—	—	—	—	—	—	—	—	—	—	—	—	—	—	—	—	—
	PN 100	239	239	259	259	238	238	260	260	—	—	—	—	—	238	260	—	2	4,5	3,5	—	6	5
	PN 160	—	—	—	—	—	—	—	—	—	—	—	—	—	—	—	—	—	—	—	—	—	—
PN 200	—	—	—	—	—	—	—	—	—	—	—	—	—	—	—	—	—	—	—	—	—	—	
DN 250	PN 1	—	—	—	—	—	—	—	—	—	—	—	—	—	—	—	—	—	—	—	—	—	—
	PN 2,5	283	292	303	312	282	291	304	313	—	—	—	—	—	282	304	—	2	4,5	3,5	—	6	5
	PN 6	—	—	—	—	—	—	—	—	—	—	—	—	—	—	—	—	—	—	—	—	—	—
	PN 10	—	—	—	—	—	—	—	—	—	—	—	—	—	—	—	—	—	—	—	—	—	—
	PN 16	—	—	—	—	—	—	—	—	—	—	—	—	—	—	—	—	—	—	—	—	—	—
	PN 25	292	292	312	312	291	291	313	313	—	—	—	—	—	291	313	—	2	4,5	3,5	—	6	5
	PN 40	—	—	—	—	—	—	—	—	—	—	—	—	—	—	—	—	—	—	—	—	—	—
	PN 63	—	—	—	—	—	—	—	—	—	—	—	—	—	—	—	—	—	—	—	—	—	—
	PN 100	292	292	312	312	291	291	313	313	—	—	—	—	—	291	313	—	2	4,5	3,5	—	6	5
	PN 160	—	—	—	—	—	—	—	—	—	—	—	—	—	—	—	—	—	—	—	—	—	—
PN 200	—	—	—	—	—	—	—	—	—	—	—	—	—	—	—	—	—	—	—	—	—	—	
DN 300	PN 1	—	—	—	—	—	—	—	—	—	—	—	—	—	—	—	—	—	—	—	—	—	—
	PN 2,5	336	343	353	363	335	342	357	364	—	—	—	—	—	335	357	—	2	4,5	3,5	—	6	5
	PN 6	—	—	—	—	—	—	—	—	—	—	—	—	—	—	—	—	—	—	—	—	—	—
	PN 10	—	—	—	—	—	—	—	—	—	—	—	—	—	—	—	—	—	—	—	—	—	—
	PN 16	—	—	—	—	—	—	—	—	—	—	—	—	—	—	—	—	—	—	—	—	—	—
	PN 25	343	343	363	363	342	342	364	364	—	—	—	—	—	342	364	—	2	4,5	3,5	—	6	5
	PN 40	—	—	—	—	—	—	—	—	—	—	—	—	—	—	—	—	—	—	—	—	—	—
	PN 63	—	—	—	—	—	—	—	—	—	—	—	—	—	—	—	—	—	—	—	—	—	—
	PN 100	343	343	363	363	342	342	364	364	—	—	—	—	—	342	364	—	2	4,5	3,5	—	6	5
	PN 160	—	—	—	—	—	—	—	—	—	—	—	—	—	—	—	—	—	—	—	—	—	—

Размеры в миллиметрах

DN	PN, кгс/см <sup>2</sup>	D <sub>2</sub>	D <sub>3</sub>		D <sub>4</sub>		D <sub>5</sub>		D <sub>6</sub>		D <sub>7</sub>	D <sub>8</sub>	D <sub>9</sub>	D <sub>10</sub>	D <sub>11</sub>	b <sub>2</sub>	h	h <sub>1</sub>	h <sub>2</sub>	h <sub>3</sub>	h <sub>4</sub>	h <sub>5</sub>						
			PN1	PN2	PN1	PN2	PN1	PN2	PN1	PN2													PN1	PN2				
DN 350	PN 1	413	—	—	—	—	—	—	—	—	—	—	—	385	407	—	2	5	4	—	6	5						
	PN 2,5		386	406	385	394	407	422																				
	PN 6		395	421	394	394	422	422																				
	PN 10	429	395	421	394	394	421	422	422	422	394	420	465	394	422	—	2	5	4	—	6	5						
	PN 16																						395	421	394	394	422	422
	PN 25																						448	421	394	394	422	422
	PN 40																						465	421	394	394	422	422
PN 63	463	447	473	446	435	446	457	474	474	446	480	535	435	457	—	2	5	4	—	6	5							
PN 100																						395	421	394	394	422	422	
PN 1																						436	456	435	446	457	474	
PN 2,5	480	447	473	446	446	446	474	474	474	446	480	535	446	474	—	2	5	4	—	6	5							
PN 16																						447	473	446	446	474	474	
PN 25																						503	473	446	446	474	474	
PN 40	535	447	473	446	446	446	474	474	474	446	480	535	446	474	—	2	5	4	—	6	5							
PN 63																						447	473	446	446	474	474	
PN 100																						535	473	446	446	474	474	
PN 1	518	489	509	523	496	496	510	524	524	496	—	—	488	510	510	—	2	5	4	—	6	5						
PN 2,5																							447	509	488	496	510	524
PN 6																							497	523	496	496	510	524
PN 10	530	497	523	496	496	496	524	524	524	496	—	—	—	—	—	2	5	4	—	6	5							
PN 16																						447	523	496	496	524	524	
PN 25																						548	523	496	496	524	524	
PN 40	560	—	—	—	—	—	—	—	—	—	—	—	—	—	—	2	5	4	—	6	5							
PN 63																						—	—	—	—	—	—	
PN 1																						541	561	540	548	562	576	
PN 2,5	568	549	575	548	548	548	562	576	576	548	—	—	540	562	562	—	2	5	4	—	6	5						
PN 6																							541	575	540	548	562	576
PN 10																							582	575	548	548	562	576
PN 16	609	549	575	548	548	548	576	576	576	548	—	—	548	576	576	—	2	5	4	—	6	5						
PN 25																							549	575	548	548	576	576
PN 40																							615	575	548	548	576	576
PN 63	615	549	575	548	548	548	576	576	576	548	—	—	548	576	576	—	2	5	4	—	6	5						
PN 10																							549	575	548	548	576	576
PN 16																							609	575	548	548	576	576
PN 25	615	549	575	548	548	548	576	576	576	548	—	—	548	576	576	—	2	5	4	—	6	5						
PN 40																							549	575	548	548	576	576
PN 63																							615	575	548	548	576	576

Продолжение таблицы 2

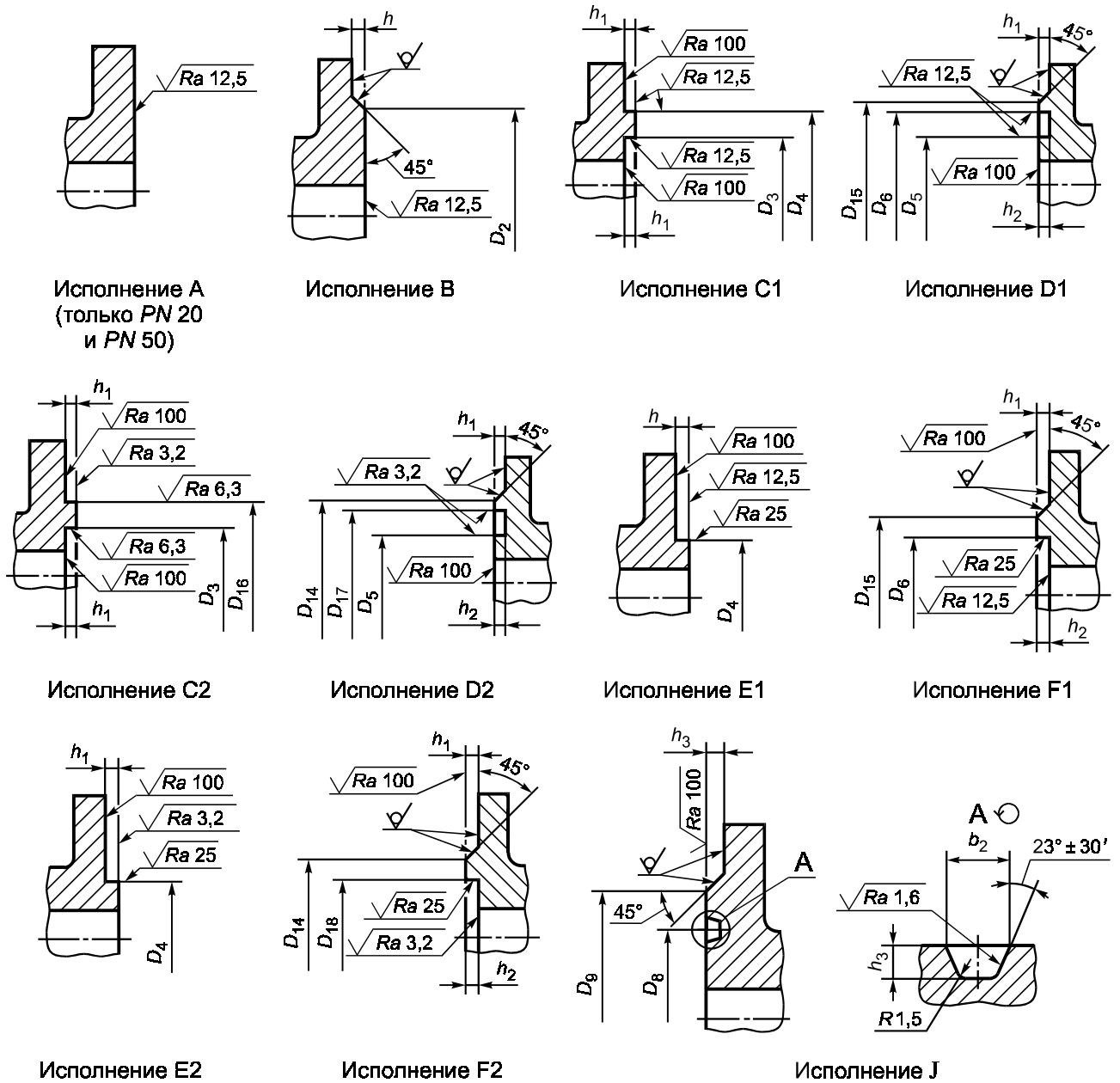
Размеры в миллиметрах

DN	PN, кгс/см <sup>2</sup>	D <sub>2</sub>	D <sub>3</sub>		D <sub>4</sub>		D <sub>5</sub>		D <sub>6</sub>		D <sub>7</sub>	D <sub>8</sub>	D <sub>9</sub>	D <sub>10</sub>	D <sub>11</sub>	b <sub>2</sub>	h	h <sub>1</sub>	h <sub>2</sub>	h <sub>3</sub>	h <sub>4</sub>	h <sub>5</sub>
			Paд1	Paд2	Paд1	Paд2	Paд1	Paд2	Paд1	Paд2												
DN 600	PN 1	667	635	—	661	—	634	—	662	—	—	—	634	662	—	2	5	4	—	6	5	5
	PN 2,5																					
	PN 6																					
	PN 10	682	649	675	648	676	—	648	678	676	—	—	648	676	—	5	6	5	—	—	—	
	PN 16																					
	PN 25																					
PN 40	735	651	677	650	678	676	678	678	678	678	—	648	676	—	5	6	5	—	—	—		
PN 63																						
PN 1																						
DN 700	PN 1	772	737	751	763	777	736	750	764	778	—	—	736	764	—	5	5	4	—	5	6	5
	PN 2,5																					
	PN 6																					
	PN 10	794	751	777	750	778	778	778	778	778	—	—	750	778	—	5	5	4	—	5	6	5
	PN 16																					
	PN 25																					
PN 40	820	751	777	750	778	778	778	778	778	—	—	750	778	—	5	5	4	—	5	6	5	
PN 63																						
PN 1																						
DN 800	PN 1	878	841	867	840	868	840	855	868	883	—	—	840	868	—	5	5	4	—	5	6	5
	PN 2,5																					
	PN 6																					
	PN 10	901	856	882	850	878	883	883	883	883	—	—	855	883	—	5	5	4	—	5	6	5
	PN 16																					
	PN 25																					
PN 40	928	851	877	850	878	883	883	883	883	—	—	855	883	—	5	5	4	—	5	6	5	
PN 63																						
PN 1																						
DN 900	PN 1	978	961	987	960	988	960	988	988	988	—	—	960	988	—	5	5	4	—	5	6	5
	PN 2,5																					
	PN 6																					
	PN 10	1001	961	987	960	988	988	988	988	988	—	—	960	988	—	5	5	4	—	5	6	5
	PN 16																					
	PN 25																					
PN 40	1028	961	987	960	988	988	988	988	988	—	—	960	988	—	5	5	4	—	5	6	5	
PN 63																						
PN 1																						
DN 900	PN 1	1070	961	987	960	988	988	988	988	988	—	—	960	988	—	5	5	4	—	5	6	5
	PN 40																					





5.2 Размеры уплотнительных поверхностей фланцев на номинальные давления *PN 20*, *PN 50*, *PN 110*, *PN 150* приведены на рисунке 4 и в таблице 3.



Примечание — Допускается вместо угла  $45^\circ$  выполнять скругление радиусом по КД.

Рисунок 4 — Размеры уплотнительных поверхностей фланцев на номинальные давления *PN 20*, *PN 50*, *PN 110*, *PN 150*

Т а б л и ц а 3 — Размеры уплотнительных поверхностей фланцев на номинальные давления PN 20, PN 50, PN 110, PN 150 (см. рисунок 4)

Размеры в миллиметрах

DN	PN, кгс/см <sup>2</sup>	D <sub>2</sub>	D <sub>3</sub>	D <sub>4</sub>	D <sub>5</sub>	D <sub>6</sub>	D <sub>8</sub>	D <sub>9</sub>	D <sub>14</sub>	D <sub>15</sub>	D <sub>16</sub>	D <sub>17</sub>	D <sub>18</sub>	b <sub>2</sub>	h	h <sub>1</sub>	h <sub>2</sub>	h <sub>3</sub>	
DN 15	PN 20	35	25,5	18,5	24,0	36,5	—	—	44	46	35	36,5	20	—	2	7	5	—	
	PN 50						34,14	51						7,14				5,56	
	PN 110						39,67	60,5						8,74				6,35	
	PN 150																		
DN 20	PN 20	43	33,5	24	32,0	44,5	—	—	52	54	43	44,5	25,5	—	2	7	5	—	
	PN 50						42,88	63,5						8,74				6,35	
	PN 110						44,45	66,5						8,74				6,35	
	PN 150																		
DN 25	PN 20	51	38,0	30,5	36,5	52,5	47,62	63,5	57	62	48	49,5	32	8,74	2	7	5	6,35	
	PN 50						50,80	70						71,5					
	PN 110						57,15	73						81					8,74
	PN 150																		
DN 32	PN 20	63,5	47,5	38	46,0	65	60,32	79,5	67	73	57	58,5	39,5	8,74	2	7	5	6,35	
	PN 50						65,07	82,5											
	PN 110						68,28	90,5						92					8,74
	PN 150																		
DN 40	PN 20	73	54,0	44,5	52,5	74,5	82,55	102	73	84	63,5	65,0	46	8,74	2	7	5	6,35	
	PN 50						95,25	124						11,91					7,92
	PN 110						101,60	127						121					8,74
	PN 150																		
DN 50	PN 20	92	73	57,5	71,5	93,5	107,95	137	92	103	82,5	84,0	59	11,91	2	7	5	6,35	
	PN 50						101,60	127						11,91					7,92
	PN 110						107,95	137						121					8,74
	PN 150																		
DN 65	PN 20	105	85,5	68,5	84,0	106,5	114,30	133	105	116	95,5	97,0	70	8,74	2	7	5	7,92	
	PN 50						123,82	146						11,91					7,92
	PN 110						123,82	146						156					8,74
	PN 150																		
DN 80	PN 20	127	108	84,0	106,5	128,5	123,82	156	127	138	117,5	119,0	85,5	11,91	2	7	5	7,92	
	PN 50						123,82	146						11,91					7,92
	PN 110						123,82	146						156					8,74
	PN 150																		

DN	PN, кгс/см <sup>2</sup>	D <sub>2</sub>	D <sub>3</sub>	D <sub>4</sub>	D <sub>5</sub>	D <sub>6</sub>	D <sub>8</sub>	D <sub>9</sub>	D <sub>14</sub>	D <sub>15</sub>	D <sub>16</sub>	D <sub>17</sub>	D <sub>18</sub>	b <sub>2</sub>	h	h <sub>1</sub>	h <sub>2</sub>	h <sub>3</sub>
DN 100	PN 20	157,5	132	109,5	130,5	159	149,22	171	157,5	168	144,5	146,0	111	8,74	2	7	5	6,35
	PN 50							175						11,91				7,92
	PN 110							181										
	PN 150							194										
DN 125	PN 20	186	160,5	136,5	159,0	187,5	171,45	194	186	197	173	174,5	138	8,74	2	7	5	6,35
	PN 50							210						11,91				7,92
	PN 110							216										
	PN 150							216										
DN 150	PN 20	216	190,5	162	189	217,5	193,68	219	216	227	203,5	205	163,5	8,74	2	7	5	6,35
	PN 50							241						11,91				7,92
	PN 110							241										
	PN 150							241										
DN 200	PN 20	270	238	213	236,5	271,5	247,65	273	270	281	254	255,5	214,5	8,74	2	7	5	6,35
	PN 50							302						11,91				7,92
	PN 110							302										
	PN 150							308										
DN 250	PN 20	324	286	267	284,5	325,5	304,8	330	324	335	305	306,5	268,5	8,74	2	7	5	6,35
	PN 50							356						11,91				7,92
	PN 110							356										
	PN 150							362										
DN 300	PN 20	381	343	317,5	341,5	382,5	381	406	381	392	362	363,5	319,0	8,74	2	7	5	6,35
	PN 50							413						11,91				7,92
	PN 110							413										
	PN 150							419										
DN 350	PN 20	413	374,5	349	373	414,5	396,88	425	413	424	394	395,5	351,0	8,74	2	7	5	6,35
	PN 50							457						11,91				7,92
	PN 110							457										
	PN 150							467										
DN 400	PN 20	470	425	400	424	471,5	454,02	483	470	481	447,5	449	401,5	8,74	2	7	5	6,35
	PN 50							508						11,91				7,92
	PN 110							508										
	PN 150							524										

Размеры в миллиметрах



Продолжение таблицы 3

Размеры в миллиметрах

DN	PN, кгс/см <sup>2</sup>	D <sub>2</sub>	D <sub>3</sub>	D <sub>4</sub>	D <sub>5</sub>	D <sub>6</sub>	D <sub>8</sub>	D <sub>9</sub>	D <sub>14</sub>	D <sub>15</sub>	D <sub>16</sub>	D <sub>17</sub>	D <sub>18</sub>	b <sub>2</sub>	h	h <sub>1</sub>	h <sub>2</sub>	h <sub>3</sub>		
DN 450	PN 20	533,5	489	451	487,5	535	517,52	546	533,5	544	511,5	513	452,5	8,74	2	7	5	6,35		
	PN 50						594	533,4						575				11,91	7	7,92
	PN 110							558,8						597	19,84			12,70		
	PN 150							584,2						635	13,49			5		9,52
DN 500	PN 20	584,5	533,5	501,5	532	586	584,2	648	584,5	595	559	560,5	503,0	8,74	2	7	5	6,35		
	PN 50						648	673,1						711				16,66	7	11,13
	PN 110							692,15						749	26,97			15,88		
	PN 150							641						694	692,5			703,5		667
DN 550	PN 20	641	—	—	—	—	—	—	—	—	—	—	—	—	2	—	—	—		
	PN 50						772	673,1						711				8,74	7	6,35
	PN 110							692,15						749	16,66			5		11,13
	PN 150							641,5						640	692,5			703,5		667
DN 600	PN 20	692,5	641,5	603	640	694	673,1	711	692,5	703,5	667	668,5	605,0	8,74	2	7	5	6,35		
	PN 50						772	692,15						749				16,66	7	11,13
	PN 110							692,15						749	26,97			15,88		
	PN 150							641,5						640	692,5			703,5		667
DN 650	PN 20	749	—	—	—	—	—	—	—	—	—	—	—	—	2	—	—	—		
	PN 50						832	749,30						810				19,85	7	12,70
	PN 110							—						832	30,16			17,46		
	PN 150							—						—	—			—		—
DN 700	PN 20	800	—	—	—	—	—	—	—	—	—	—	—	—	2	—	—	—		
	PN 50						889	800,10						860				19,85	7	12,70
	PN 110							—						889	33,34			17,46		
	PN 150							—						—	—			—		—
DN 750	PN 20	857	—	—	—	—	—	—	—	—	—	—	—	—	2	—	—	—		
	PN 50						946	857,25						918				19,85	7	12,70
	PN 110							—						946	33,34			17,46		
	PN 150							—						—	—			—		—
DN 800	PN 20	914	—	—	—	—	—	—	—	—	—	—	—	—	2	—	—	—		
	PN 50						1003	914,40						984				23,00	7	14,30
	PN 110							—						1003	33,34			17,46		
	PN 150							—						—	—			—		—

DN	PN, кгс/см <sup>2</sup>	D <sub>2</sub>	D <sub>3</sub>	D <sub>4</sub>	D <sub>5</sub>	D <sub>6</sub>	D <sub>8</sub>	D <sub>9</sub>	D <sub>14</sub>	D <sub>15</sub>	D <sub>16</sub>	D <sub>17</sub>	D <sub>18</sub>	b <sub>2</sub>	h	h <sub>1</sub>	h <sub>2</sub>	Размеры в миллиметрах		
																		h <sub>3</sub>	h <sub>3</sub>	
DN 850	PN 20	965	—	—	—	—	—	—	—	—	—	—	—	—	2	—	—	—	14,30	
	PN 50																	23,00		20,64
	PN 110																	36,51		
	PN 150																			7
DN 900	PN 20	1022	—	—	—	—	—	—	—	—	—	—	—	2	—	—	—	14,30		
	PN 50																23,00		20,64	
	PN 110																36,51			
	PN 150																		7	
DN 950	PN 20	1073	—	—	—	—	—	—	—	—	—	—	—	2	—	—	—	—		
	PN 50																1029			
	PN 110																1054			
	PN 150																1099			
DN 1000	PN 20	1124	—	—	—	—	—	—	—	—	—	—	—	2	—	—	—	—		
	PN 50																1086			
	PN 110																1111			
	PN 150																1162			
DN 1050	PN 20	1194	—	—	—	—	—	—	—	—	—	—	—	2	—	—	—	—		
	PN 50																1137			
	PN 110																1168			
	PN 150																1213			
DN 1100	PN 20	1245	—	—	—	—	—	—	—	—	—	—	—	2	—	—	—	—		
	PN 50																1194			
	PN 110																1226			
	PN 150																1270			
DN 1150	PN 20	1295	—	—	—	—	—	—	—	—	—	—	—	2	—	—	—	—		
	PN 50																1245			
	PN 110																1276			
	PN 150																1334			
DN 1200	PN 20	1359	—	—	—	—	—	—	—	—	—	—	—	2	—	—	—	—		
	PN 50																1308			
	PN 110																1334			
	PN 150																1384			

Окончание таблицы 3

Размеры в миллиметрах

DN	PN, кгс/см <sup>2</sup>	D <sub>2</sub>	D <sub>3</sub>	D <sub>4</sub>	D <sub>5</sub>	D <sub>6</sub>	D <sub>8</sub>	D <sub>9</sub>	D <sub>14</sub>	D <sub>15</sub>	D <sub>16</sub>	D <sub>17</sub>	D <sub>18</sub>	b <sub>2</sub>	h	h <sub>1</sub>	h <sub>2</sub>	h <sub>3</sub>	
DN 1250	PN 20	1410	—	—	—	—	—	—	—	—	—	—	—	—	2	—	—	—	
	PN 50	1359	—	—	—	—	—	—	—	—	—	—	—	—	7	—	—	—	
	PN 110	1384	—	—	—	—	—	—	—	—	—	—	—	—	—	—	—	—	
DN 1300	PN 20	1460	—	—	—	—	—	—	—	—	—	—	—	—	2	—	—	—	
	PN 50	1410	—	—	—	—	—	—	—	—	—	—	—	—	7	—	—	—	
	PN 110	1435	—	—	—	—	—	—	—	—	—	—	—	—	—	—	—	—	
DN 1350	PN 20	1511	—	—	—	—	—	—	—	—	—	—	—	—	2	—	—	—	
	PN 50	1467	—	—	—	—	—	—	—	—	—	—	—	—	7	—	—	—	
	PN 110	1492	—	—	—	—	—	—	—	—	—	—	—	—	—	—	—	—	
DN 1400	PN 20	1575	—	—	—	—	—	—	—	—	—	—	—	—	2	—	—	—	
	PN 50	1518	—	—	—	—	—	—	—	—	—	—	—	—	7	—	—	—	
	PN 110	1543	—	—	—	—	—	—	—	—	—	—	—	—	—	—	—	—	
DN 1450	PN 20	1626	—	—	—	—	—	—	—	—	—	—	—	—	2	—	—	—	
	PN 50	1575	—	—	—	—	—	—	—	—	—	—	—	—	7	—	—	—	
	PN 110	1600	—	—	—	—	—	—	—	—	—	—	—	—	—	—	—	—	
DN 1500	PN 20	1676	—	—	—	—	—	—	—	—	—	—	—	—	2	—	—	—	
	PN 50	1625	—	—	—	—	—	—	—	—	—	—	—	—	7	—	—	—	
	PN 110	1657	—	—	—	—	—	—	—	—	—	—	—	—	—	—	—	—	
Примечание — Уплотнительные поверхности исполнения С1, D1, E1 и F1 не применимы к фланцу PN 20 из-за возможного несоответствия между размерами.																			

## 6 Размеры стальных и чугунных фланцев

6.1 Размеры стальных плоских приварных фланцев (тип 01) приведены на рисунке 5 и в таблице 4. Ряд 1 предпочтительный.

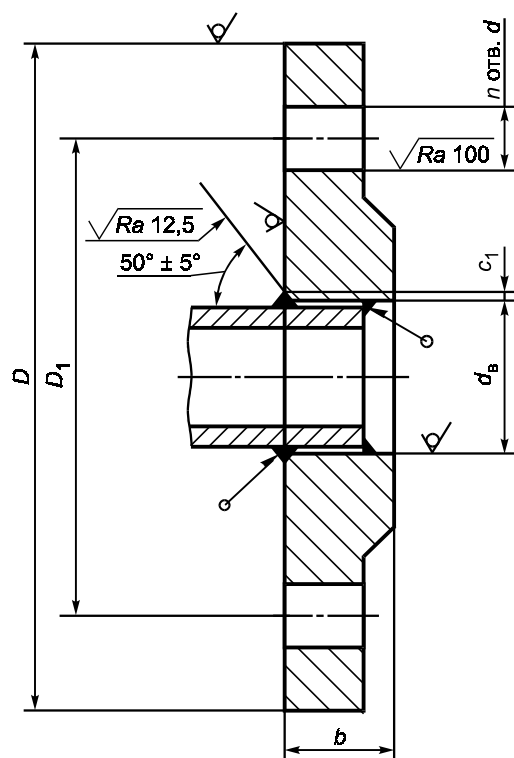


Рисунок 5 — Размеры стальных плоских приварных фланцев (тип 01) и схема монтажа к трубе

Т а б л и ц а 4 — Размеры плоских приварных стальных фланцев, тип 01 (см. рисунок 5)

Размеры в миллиметрах

DN	PN, кгс/см <sup>2</sup>	d <sub>б</sub>		с <sub>1</sub>	D	D <sub>1</sub>	d	n	Номинальный диаметр болтов или шпилек
		Ряд 1	Ряд 2						
DN 10	PN 1	15	—	2	75	50	11	4	M10
	PN 2,5		10						
	PN 6		12						
	PN 10		14						
	PN 16		14						
	PN 25		16						
DN 15	PN 1	19	—	2	80	55	11	4	M10
	PN 2,5		10						
	PN 6		12						
	PN 10		14						
	PN 16		14						
	PN 20		—						
DN 20	PN 1	26	—	2	90	65	11	4	M10
	PN 2,5		12						
	PN 6		14						
	PN 10		14						
	PN 16		16						
	PN 20		—						
DN 25	PN 1	33	—	3	100	75	11	4	M10
	PN 2,5		12						
	PN 6		14						
	PN 10		14						
	PN 16		18						
	PN 20		—						
DN 20	PN 1	26	—	2	105	75	14	4	M12
	PN 2,5		12						
	PN 6		14						
	PN 10		14						
	PN 16		16						
	PN 20		—						
DN 25	PN 1	33	—	3	110	85	14	4	M12
	PN 2,5		12						
	PN 6		14						
	PN 10		14						
	PN 16		18						
	PN 20		—						
DN 25	PN 1	33	—	3	115	85	14	4	M12
	PN 2,5		12						
	PN 6		14						
	PN 10		14						
	PN 16		18						
	PN 20		—						

Размеры в миллиметрах

DN	PN, кгс/см <sup>2</sup>	d <sub>в</sub>		b		c <sub>1</sub>	D	D <sub>1</sub>	d	n	Номинальный диаметр болтов или шпилек
		Ряд 1	Ряд 2	Ряд 1	Ряд 2						
DN 32	PN 1	39	—	12	—	3	120	90	14	4	M12
	PN 2,5			15	16						
	PN 6			16	18						
	PN 10			18							
	PN 16			—							
	PN 20			20							
PN 25	39	—	—								
DN 40	PN 1	46	—	13	—	3	130	100	14	4	M12
	PN 2,5			16	16						
	PN 6			18	18						
	PN 10			20							
	PN 16			—							
	PN 20			22							
PN 25	46	—	—								
DN 50	PN 1	59	—	13	—	3	140	110	14	4	M12
	PN 2,5			16	16						
	PN 6			18	20						
	PN 10			22							
	PN 16			—							
	PN 20			24							
PN 25	59	—	—								
DN 65	PN 1	78	—	14	—	4	160	130	14	4	M12
	PN 2,5			16	16						
	PN 6			20	20						
	PN 10			24							
	PN 16			—							
	PN 20			24							
PN 25	78	77,5	74,5	77,5	145	139,5	145	18	8	M16	

Продолжение таблицы 4

Размеры в миллиметрах

DN	PN, кгс/см <sup>2</sup>	d <sub>в</sub>		b		c <sub>1</sub>	D	D <sub>1</sub>	d	n	Номинальный диаметр болтов или шпилек							
		Ряд 1	Ряд 2	Ряд 1	Ряд 2													
DN 80	PN 1	91	—	14	—	4	185	150	18	4	M16							
	PN 2,5		90,5	18	18		205	170				160						
	PN 6			20	20													
	PN 10			24	24													
	PN 16			—	26													
	PN 20			26	24													
	PN 25		91	24	160													
DN 100	PN 1	110	—	14	—	4	205	170	18	4	M16							
	PN 2,5	116	116	18	18													
	PN 6	100		22	22													
	PN 10	110																
	PN 16	116																
	PN 20	—		26	27													
	PN 25	110	28	26														
	DN 125	PN 1	135	—	16							—	4	230	190,5	22	8	M20
		PN 2,5	142	141,5	20							200						
		PN 6	135															
PN 10		142																
PN 16		135	24			22												
PN 20		142	28			28												
PN 25		—	—	28	216													
	135	142	30	220														
	142	141,5	28	224														

Размеры в миллиметрах

DN	PN, кгс/см <sup>2</sup>	d <sub>в</sub>		b		c <sub>1</sub>	D	D <sub>1</sub>	d	n	Номинальный диаметр болтов или шпилек
		Ряд 1	Ряд 2	Ряд 1	Ряд 2						
DN 150	PN 1	154	—	16	—	4	260	225	18	8	M16
		161									
		170									
	PN 2,5	154	170,5	20	20	4	260	225	18	8	M16
		161									
		170									
	PN 6	154	170,5	20	20	4	260	225	18	8	M16
		161									
		170									
	PN 10	154	170,5	24	24	4	260	225	18	8	M16
		161									
		170									
PN 16	154	170,5	28	24	4	260	225	18	8	M16	
	161										
	170										
PN 20	—	170,5	—	31	4	260	225	18	8	M16	
	154										
	161										
PN 25	154	170,5	30	30	4	260	225	18	8	M16	
	161										
	170										
DN 200	PN 1	—	221,5	18	—	4	315	280	18	8	M16
		154									
		161									
	PN 2,5	222	221,5	22	22	4	315	280	18	8	M16
		154									
		161									
	PN 6	222	221,5	24	24	4	315	280	18	8	M16
		154									
		161									
	PN 10	222	221,5	30	26	4	315	280	18	8	M16
		154									
		161									
PN 16	—	221,5	—	34	4	315	280	18	8	M16	
	154										
	161										
PN 20	222	221,5	32	32	4	315	280	18	8	M16	
	154										
	161										
PN 25	222	221,5	32	32	4	315	280	18	8	M16	
	154										
	161										



Продолжение таблицы 4

Размеры в миллиметрах

DN	PN, кгс/см <sup>2</sup>	d <sub>в</sub>		b		c <sub>1</sub>	D	D <sub>1</sub>	d	n	Номинальный диаметр болтов или шпилек							
		Ряд 1	Ряд 2	Ряд 1	Ряд 2													
DN 250	PN 1	273	—	21	—	6	370	335	18	12	M16							
	PN 2,5		276,5	23	24		350	350	22			M20						
	PN 6												31	28	405	355	26	M24
	PN 10																	
	PN 16												276	34	35	425	370	30
	PN 20		273	—	—		—	—	—			—						
PN 25	—	—				—				—	—		—	—	—			
DN 300	PN 1	325	—	22	—	6	435	395	22	12	M20							
	PN 2,5		327,5	24	24		440	400	26			M24						
	PN 6												28	28	460	410	26	M24
	PN 10																	
	PN 16												327,5	36	38	485	430	30
	PN 20		325	—	—		—	—	—			—						
PN 25	—	—				—				—	—		—	—	—			
DN 350	PN 1	377	—	22	—	7	485	445	22	12	M20							
	PN 2,5		359,5	26	26		500	460	26			M24						
	PN 6												28	30	520	470	26	M24
	PN 10																	
	PN 16												359	377	42	550	490	33
	PN 20		377	—	—		—	—	—			—						
PN 25	—	—				—				—	—		—	—	—			

Размеры в миллиметрах

DN	PN, кгс/см <sup>2</sup>	d <sub>в</sub>		d <sub>с</sub>		D	D <sub>1</sub>	d	n	Номинальный диаметр болтов или шпилек										
		Ряд 1	Ряд 2	Ряд 1	Ряд 2															
DN 400	PN 1	426	—	22	—	540	495	22	16	M20										
	PN 2,5		411	28	32						26	M24								
	PN 6												38	30	M27					
	PN 10															48	29,5	M33		
	PN 16																		44	36
	PN 20																			
PN 25	411	46	610	550																
DN 450	PN 1	480	—	24	—	590	550	22	16	M20										
	PN 2,5		462	30	26						M24									
	PN 6											35	30	M27						
	PN 10														42	32,5	M30			
	PN 16																	48	36	M33
	PN 20																			
PN 25	411	50	660	600																
DN 500	PN 1	530	—	24	—	640	600	22	20	M20										
	PN 2,5		513,5	32	26						M24									
	PN 6											38	33	M30						
	PN 10														46	32,5	M33			
	PN 16																	52	36	
	PN 20																			
PN 25	513	56	730	660																

Продолжение таблицы 4

Размеры в миллиметрах

DN	PN, кгс/см <sup>2</sup>	d <sub>в</sub>		с <sub>1</sub>	D	D <sub>1</sub>	d	n	Номинальный диаметр болтов или шпилек
		Ряд 1	Ряд 2						
DN 600	PN 1	630	—	7	755	705	26	20	M24
	PN 2,5		25						
	PN 6		30						
	PN 10		36						
	PN 16		50						
	PN 20		—						
DN 700	PN 1	720	—	9	860	810	26	24	M24
	PN 2,5		26						
	PN 6		32						
	PN 10		39						
	PN 16		52						
	PN 25		60						
DN 800	PN 1	820	—	9	975	920	30	24	M27
	PN 2,5		26						
	PN 6		32						
	PN 10		42						
	PN 16		54						
	PN 25		68						
DN 900	PN 1	920	—	9	1075	1020	30	24	M27
	PN 2,5		28						
	PN 6		34						
	PN 10		45						
	PN 16		59						
	PN 25		—						
DN 1000	PN 1	1020	—	10	1175	1120	30	28	M27
	PN 2,5		30						
	PN 6		36						
	PN 10		48						
	PN 16		63						
	PN 25		—						

Размеры в миллиметрах

DN	PN, кгс/см <sup>2</sup>	d <sub>b</sub>		b		c <sub>1</sub>	D	D <sub>1</sub>	d	n	Номинальный диаметр болтов или шпилек
		Ряд 1	Ряд 2	Ряд 1	Ряд 2						
DN 1200	PN 1	1220	—	30	—	10	1375	1320	30	32	M27
	PN 2,5		*	44	44		1400	1340	33		M30
	PN 6	—	60	60	1455			1380	39		M36
	PN 10	—	76	76	1485			1390	48		M45
	PN 16	1220	—	—	—		1575	1520	30		M27
DN 1400	PN 1	1420	—	32	—	10	1620	1560	36	36	M33
	PN 2,5		*	48	48		1675	1590	42		M39
	PN 6	—	68	68	1785		1730	30	M27		
	PN 10	—	—	—	1820		1760	36	M33		
	PN 16	1420	—	—	—		1915	1820	48		M45
DN 1600	PN 1	1620	—	32	—	10	1985	1930	30	44	M27
	PN 2,5		*	51	51		2045	1970	39		M36
	PN 6	—	76	76	2190		2130	30	M27		
	PN 10	—	—	—	2265		2180	42	M39		
	PN 16	1620	—	—	—		2405	2340	33		M30
DN 1800	PN 1	1820	—	35	—	10	2605	2540	33	56	M30
	PN 2,5		*	54	54		2605	2540	33		M30
	PN 6	—	84	—	2605		2540	33	M30		
	PN 10	—	—	—	2605		2540	33	M30		
	PN 16	1820	—	—	—		2605	2540	33		M30
DN 2000	PN 1	2020	—	35	—	10	2605	2540	33	52	M30
	PN 2,5		*	58	58		2605	2540	33		M30
	PN 6	—	92	—	2605		2540	33	M30		
	PN 10	—	—	—	2605		2540	33	M30		
	PN 16	2020	—	—	—		2605	2540	33		M30
DN 2200	PN 1	2220	—	42	—	10	2605	2540	33	56	M30
	PN 2,5		*	47	47		2605	2540	33		M30
	PN 6	—	—	—	2605		2540	33	M30		
	PN 10	—	—	—	2605		2540	33	M30		
	PN 16	2220	—	—	—		2605	2540	33		M30
DN 2400	PN 1	2420	—	47	—	10	2605	2540	33	56	M30
	PN 2,5		*	—	—		2605	2540	33		M30
	PN 6	—	—	—	2605		2540	33	M30		
	PN 10	—	—	—	2605		2540	33	M30		
	PN 16	2420	—	—	—		2605	2540	33		M30

\* Диаметр расточки задает заказчик.

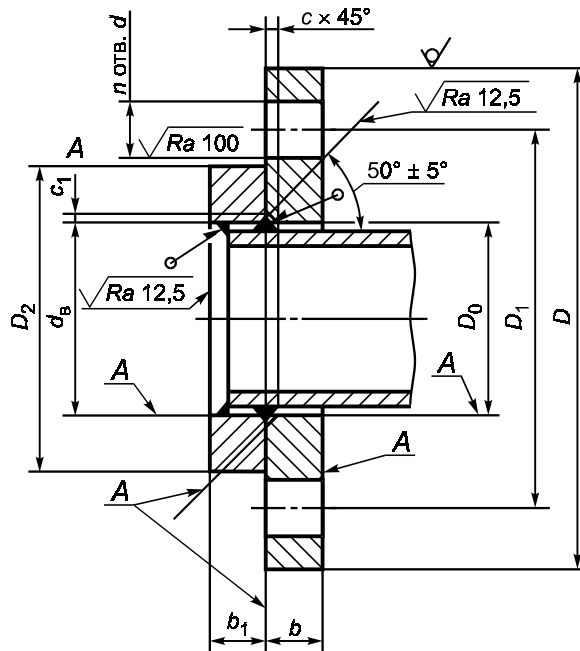
Примечания

1 Ряд 2 соответствует [1].

2 Размер c<sub>1</sub> может уточняться в зависимости от технологии сварки и размера трубы.

3 Фланцы должны изготавливаться с уплотнительными поверхностями исполнения А, В, С, D, E, F, L и M.

6.2 Размеры фланцев стальных свободных на приварном кольце (тип 02) приведены на рисунке 6 и в таблице 5. Ряд 1 предпочтительный.



П р и м е ч а н и е — Шероховатость поверхностей А  $Ra \leq 25$  мкм.

Рисунок 6 — Размеры фланцев стальных свободных на приварном кольце (тип 02) и схема монтажа к трубе

Т а б л и ц а 5 — Размеры фланцев стальных свободных на приварном кольце, тип 02 (см. рисунок 6)

Размеры в миллиметрах

DN	PN, кгс/см <sup>2</sup>	D <sub>0</sub>		D <sub>2</sub>		d <sub>в</sub>		b		b <sub>1</sub>		c		c <sub>1</sub>	D	D <sub>1</sub>	d	n	Номинальный диаметр болтов или шпилек
		Рад 1	Рад 2	Рад 1	Рад 2	Рад 1	Рад 2	Рад 1	Рад 2	Рад 1	Рад 2	Рад 1	Рад 2						
DN 10	PN 1	16	—	35	—	15	—	10	—	8	—	—	—	2	75	50	11	4	M10
	PN 2,5																		
	PN 6																		
	PN 10																		
	PN 16																		
PN 25																			
DN 15	PN 1	20	—	40	—	19	—	10	—	8	—	—	2	80	55	11	4	M10	
	PN 2,5																		
	PN 6																		
	PN 10																		
	PN 16																		
PN 25																			
DN 20	PN 1	27	—	50	—	26	—	10	—	10	—	—	2	90	65	11	4	M10	
	PN 2,5																		
	PN 6																		
	PN 10																		
	PN 16																		
PN 25																			
DN 25	PN 1	34	—	60	—	33	—	12	—	10	—	—	3	100	75	11	4	M10	
	PN 2,5																		
	PN 6																		
	PN 10																		
	PN 16																		
PN 25																			
DN 32	PN 1	41	—	70	—	39	—	12	—	10	—	—	3	120	90	14	4	M12	
	PN 2,5																		
	PN 6																		
	PN 10																		
	PN 16																		
PN 25																			
DN 40	PN 1	47	—	78	—	43,5	—	16	—	12	—	—	3	135	100	18	4	M16	
	PN 2,5																		
	PN 6																		
	PN 10																		
	PN 16																		
PN 25																			

Продолжение таблицы 5

Размеры в миллиметрах

DN	PN, кгс/см <sup>2</sup>	D <sub>0</sub>		D <sub>2</sub>		d <sub>a</sub>		b		b <sub>1</sub>		c		c <sub>1</sub>	D	D <sub>1</sub>	d	n	Номинальный диаметр болтов или шпилек
		Ряд 1	Ряд 2	Ряд 1	Ряд 2	Ряд 1	Ряд 2	Ряд 1	Ряд 2	Ряд 1	Ряд 2	Ряд 1	Ряд 2						
DN 40	PN 1	48	—	80	—	—	—	12	—	10	—	—	—	3	130	100	14	4	M12
	PN 2,5		—	78	46	16	10	5	5										
	PN 6		53	84		18	12												
	PN 10		88	88		20	14												
	PN 16		22	18		16	16												
PN 25	22	22	22	18	18	18	18												
DN 50	PN 1	61	—	90	—	—	12	—	12	—	—	—	3	140	110	14	4	M12	
	PN 2,5		—	88	59	16	12	5	5										
	PN 6		65	99		18	14												
	PN 10		102	102		20	16												
	PN 16		22	20		16	16												
PN 25	22	22	22	18	18	18	18												
DN 65	PN 1	80	—	100	—	—	14	—	14	—	—	—	4	160	130	14	4	M12	
	PN 2,5		—	108	78	16	12	6	6										
	PN 6		81	118		20	16												
	PN 10		122	122		22	18												
	PN 16		24	22		20	16												
PN 25	24	24	24	20	20	20	20												
DN 80	PN 1	93	—	128	—	—	14	—	14	—	—	—	4	185	150	18	4	M16	
	PN 2,5		—	124	91	18	12	6	6										
	PN 6		94	132		22	16												
	PN 10		133	133		24	18												
	PN 16		26	24		20	16												
PN 25	26	26	26	20	20	20	20												

Размеры в миллиметрах

DN	PN, кгс/см <sup>2</sup>	D <sub>0</sub>		D <sub>2</sub>		d <sub>b</sub>		b		b <sub>1</sub>		c		c <sub>1</sub>	D	D <sub>1</sub>	d	n	Номинальный диаметр болтов или шпилек
		РД1	РД2	РД1	РД2	РД1	РД2	РД1	РД2	РД1	РД2	РД1	РД2						
DN 100	PN 1	112	—	—	—	110	—	—	—	—	—	—	—	—	205	170	18	4	M16
	PN 2,5	118	—	—	—	116	—	—	—	—	—	—	—	—	205	170	18	4	
	PN 6	112	—	148	144	110	—	14	18	14	14	—	—	—	205	170	18	4	
	PN 10	118	—	—	—	116	—	—	—	—	—	—	—	—	205	170	18	4	
	PN 16	112	120	158	156	110	116	24	22	16	18	6	6	4	215	180	18	8	
	PN 25	118	—	—	—	116	—	28	26	22	20	—	—	—	230	190	22	8	
DN 125	PN 1	138	—	—	—	135	—	—	—	—	—	—	—	—	235	200	18	8	M16
	PN 2,5	145	—	178	174	142	—	14	20	14	14	—	—	—	235	200	18	8	
	PN 6	138	—	—	—	135	—	—	—	—	—	—	—	—	235	200	18	8	
	PN 10	145	—	—	—	142	—	—	—	—	—	—	—	—	235	200	18	8	
	PN 16	138	145	184	184	135	142	26	22	18	18	6	6	4	245	210	18	8	
	PN 25	145	—	—	—	142	—	30	28	24	22	—	—	—	270	220	26	8	
DN 150	PN 1	157	—	—	—	154	—	—	—	—	—	—	—	—	260	225	18	8	M16
	PN 2,5	164	—	202	199	161	—	16	20	16	14	—	—	—	260	225	18	8	
	PN 6	157	—	—	—	154	—	—	—	—	—	—	—	—	260	225	18	8	
	PN 10	164	—	—	—	161	—	—	—	—	—	—	—	—	260	225	18	8	
	PN 16	157	174	212	211	154	170	26	24	18	20	6	6	4	280	240	22	8	
	PN 25	173	—	—	—	170	—	30	30	24	24	—	—	—	300	250	26	8	



Продолжение таблицы 5

Размеры в миллиметрах

DN	PN, кгс/см <sup>2</sup>	D <sub>0</sub>		D <sub>2</sub>		d <sub>a</sub>		b		b <sub>1</sub>		c		c <sub>1</sub>	D	D <sub>1</sub>	d	n	Номинальный диаметр болтов или шпилек
		Ряд 1	Ряд 2	Ряд 1	Ряд 2	Ряд 1	Ряд 2	Ряд 1	Ряд 2	Ряд 1	Ряд 2	Ряд 1	Ряд 2						
DN 200	PN 1	225	—	258	—	—	18	—	18	—	8	—	4	315	280	18	8	M16	
	PN 2,5																		
	PN 6																		
	PN 10																		
	PN 16																		
	PN 25																		
DN 250	PN 1	279	—	312	—	20	20	—	18	—	11	—	6	370	335	18	12	M16	
	PN 2,5																		
	PN 6																		
	PN 10																		
	PN 16																		
	PN 25																		
DN 300	PN 1	331	—	365	—	24	24	—	20	—	11	—	6	435	395	22	12	M20	
	PN 2,5																		
	PN 6																		
	PN 10																		
	PN 16																		
	PN 25																		
DN 350	PN 1	383	—	415	—	28	28	—	20	—	12	—	7	485	445	22	12	M20	
	PN 2,5																		
	PN 6																		
	PN 10																		
	PN 16																		
	PN 25																		

Размеры в миллиметрах

DN	PN, кгс/см <sup>2</sup>	D <sub>0</sub>		D <sub>2</sub>		d <sub>в</sub>		b		b <sub>1</sub>		c		c <sub>1</sub>	D	D <sub>1</sub>	d	n	Номинальный диаметр болтов или шпилек
		Ряд 1	Ряд 2	Ряд 1	Ряд 2	Ряд 1	Ряд 2	Ряд 1	Ряд 2	Ряд 1	Ряд 2	Ряд 1	Ряд 2						
DN 400	PN 1	—	—	—	—	—	—	—	—	—	—	—	—	7	495	22	16	M20	
	PN 2,5																		465
	PN 6	410	480	34	26	24	28	12	565	30									
	PN 10	416	482	36	28	28	34	8	580	36									
	PN 16	416	503	42	46	30	34	7	610	36									
DN 450	PN 1	—	—	—	—	—	—	—	—	—	—	—	—	7	550	22	16	M20	
	PN 2,5																		520
	PN 6	487	530	35	26	24	30	12	615	30									
	PN 10	467	532	38	28	30	34	8	640	36									
	PN 16	467	548	45	50	30	36	7	660	36									
DN 500	PN 1	—	—	—	—	—	—	—	—	—	—	—	—	7	600	22	20	M20	
	PN 2,5																		570
	PN 6	537	582	530	38	28	26	12	670	33									
	PN 10	519	585	513,5	42	30	32	8	710	36									
	PN 16	519	609	513,5	50	32	38	7	730	36									
DN 600	PN 6	—	—	—	—	—	—	—	—	—	—	—	—	7	705	26	20	M24	
	PN 10																		622
	PN 16	622	682	616,5	42	—	26	8	780	36									
	PN 25	622	720	616,5	52	—	32	8	840	39									

Примечания

- 1 Ряд 2 соответствует [1].
- 2 Размер c<sub>1</sub> может уточняться в зависимости от технологии сварки и размера трубы.
- 3 Кольца должны изготавливаться с уплотнительными поверхностями исполнений А, В, С, D, E, F, L и M.

6.3 Размеры стальных свободных фланцев на отбортовке (тип 03) и на хомуте под приварку (тип 04) приведены на рисунке 7 и в таблице 6.

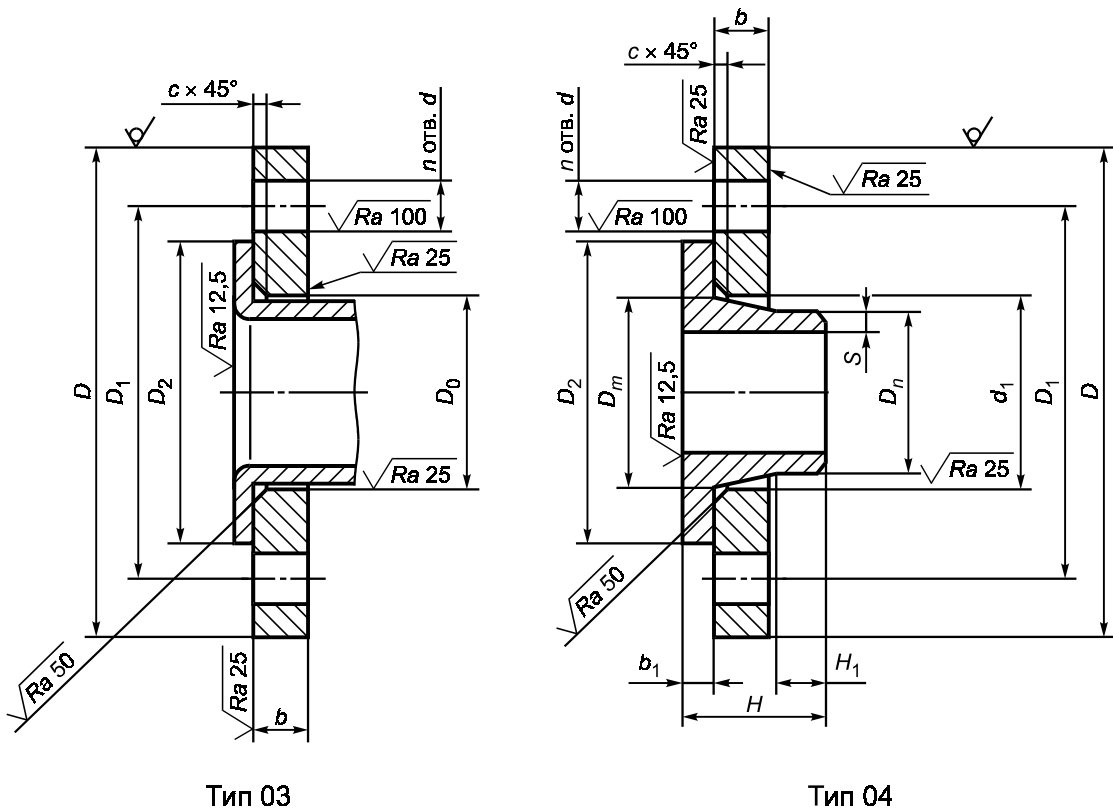


Рисунок 7 — Размеры стальных свободных фланцев (типы 03 и 04) и схема монтажа к трубе

Таблица 6 — Размеры стальных свободных фланцев на отбортовке и на хомуте под приварку, типы 03 и 04 (см. рисунок 7)

Размеры в миллиметрах

DN	PN, кгс/см <sup>2</sup>	D	D <sub>0</sub>	D <sub>1</sub>	D <sub>2</sub>	D <sub>m</sub>	D <sub>n</sub>	d	d <sub>1</sub>	b	b <sub>1</sub>	c	H	H <sub>1</sub>	n	S	Номинальный диаметр болтов или шпилек		
DN 10	PN 6	75	21	50	33	—	—	11	—	12	—	3	—	—	4	—	M10		
	PN 10	90		60	41	28	17,2	14	31	14	12		—	35		6	4	2,3	M12
	PN 16			55	38	—	—	11	—	12	—		—	—		—	—	—	M10
	PN 25			65	46	32	21,3	14	35	14	12		—	38		6	4	3,2	M12
DN 15	PN 6	80	25	65	48	—	—	11	—	14	—	4	—	—	4	—	M10		
	PN 10	95		75	56	40	26,9	14	42	16	14		—	40		6	4	3,2	M12
	PN 16			75	58	—	—	11	—	14	—		—	—		—	—	—	M10
	PN 25			85	65	46	33,7	14	49	16	14		—	40		6	4	3,2	M12
DN 20	PN 6	100	31	75	58	—	—	11	—	14	—	4	—	—	4	—	M10		
	PN 10	115		85	65	46	33,7	14	49	16	14		—	40		6	4	3,2	M12
	PN 16			90	69	—	—	14	—	16	—		—	—		—	—	—	M12
	PN 25			100	76	56	42,4	18	59	18	14		—	42		6	4	3,6	M16
DN 25	PN 6	120	46	90	69	—	—	14	—	16	—	5	—	—	4	—	M12		
	PN 10	135		100	76	56	42,4	18	59	18	14		—	42		6	4	3,6	M16
	PN 16			100	78	—	—	14	—	16	—		—	—		—	—	—	M12
	PN 25			110	84	64	48,3	18	67	18	14		—	45		7	4	3,6	M16
DN 32	PN 6	130	53	100	78	—	—	14	—	16	—	5	—	—	4	—	M12		
	PN 10	145		110	84	64	48,3	18	67	18	14		—	45		7	4	3,6	M16
	PN 16			110	88	—	—	14	—	16	—		—	—		—	—	—	M12
	PN 25			125	99	74	60,3	18	77	20	16		—	48		8	4	4	M16
DN 40	PN 6	140	65	110	88	—	—	14	—	16	—	5	—	—	4	—	M12		
	PN 10	160		125	99	74	60,3	18	77	20	16		—	48		8	4	4	M16
	PN 16			110	88	—	—	14	—	16	—		—	—		—	—	—	M12
	PN 25			125	99	74	60,3	18	77	20	16		—	48		8	4	4	M16

Продолжение таблицы 6

Размеры в миллиметрах

DN	$P_N$ , кгс/см <sup>2</sup>	D	D <sub>0</sub>	D <sub>1</sub>	D <sub>2</sub>	D <sub>m</sub>	D <sub>n</sub>	d	d <sub>1</sub>	b	b <sub>1</sub>	c	H	H <sub>1</sub>	n	S	Номинальный диаметр болтов или шпилек	
DN 65	PN 6	160	81	130	108	—	—	14	—	16	—	—	—	—	4	—	M16	
	PN 10	189		145	118	92	76,1	18	96	20	16	6	45	10	8	2,9		
	PN 16												22	52				5,0
	PN 25												18	—				4
DN 80	PN 6	185	94	150	124	—	—	—	—	18	—	—	—	4	—	M16		
	PN 10	195		160	132	110	88,9	18	114	20	16	6	50	10	8		3,2	
	PN 16												24	12				5,6
	PN 25												18	—				—
DN 100	PN 6	205	120	170	144	—	—	—	—	18	—	—	—	—	—	M16		
	PN 10	215		180	156	130	114,3	18	134	22	18	6	52	12	8		3,6	
	PN 16												26	20				6,3
	PN 25												22	—				—
DN 125	PN 6	235	145	200	174	—	—	—	—	20	—	—	—	—	—	M16		
	PN 10	245		210	184	158	139,7	18	162	22	18	6	55	12	8		4,0	
	PN 16												28	22				6,3
	PN 25												26	—				—
DN 150	PN 6	260	174	225	199	—	—	—	—	20	—	—	—	—	—	M16		
	PN 10	285		240	211	184	168,3	22	188	24	20	6	55	12	8		4,5	
	PN 16												30	24				7,1
	PN 25												26	—				—
DN 200	PN 6	315	226	280	254	—	—	—	—	22	—	—	—	—	—	M16		
	PN 10	335		295	266	234	219,1	22	240	24	20	6	62	16	12		6,3	
	PN 16												26	32				8,0
	PN 25												26	—				—
DN 250	PN 6	370	281	335	309	—	—	—	—	24	—	—	—	—	—	M16		
	PN 10	390		350	319	288	273	22	294	26	22	8	68	16	12		6,3	
	PN 16												28	28				8,0
	PN 25												30	35				8,0





Т а б л и ц а 7 — Размеры стальных фланцев приварных встык, тип 11 (см. рисунок 8)

Размеры в миллиметрах

DN	PN, кгс/см <sup>2</sup>	D <sub>m</sub>		D <sub>n</sub>		d <sub>1</sub>		b		H		H <sub>1</sub>	D	D <sub>1</sub>	d	n	Номинальный диаметр болтов или шпилек
		Р <sub>Д1</sub>	Р <sub>Д2</sub>	Р <sub>Д1</sub>	Р <sub>Д2</sub>	Р <sub>Д1</sub>	Р <sub>Д2</sub>	Р <sub>Д1</sub>	Р <sub>Д2</sub>	Р <sub>Д1</sub>	Р <sub>Д2</sub>						
DN 10	PN 1	—	—	—	—	—	—	10	—	25	—	5	75	50	11	4	M10
	PN 2,5	22	26	14	—	12	—	29	28								
	PN 6	—	—	—	—	—	—	—	—	—	—						
	PN 10	25	—	—	—	14	14	35	35								
	PN 16	—	28	8	12,6	16	—	—	—	—							
	PN 25	26	—	—	—	—	—	—	—	—							
	PN 40	—	—	—	—	—	—	—	—	—							
	PN 63	34	—	—	—	18	—	48	—								
PN 100	—	—	—	—	—	—	45	—									
DN 15	PN 1	—	—	—	—	—	—	10	—	28	—	6	80	55	11	4	M10
	PN 2,5	28	30	12	17,7	12	12	30	30								
	PN 6	—	—	—	—	—	—	—	—	—	—						
	PN 10	30	32	12	14,9	14	14	35	38								
	PN 16	—	—	—	—	14	—	—	—	—							
	PN 20	—	30	—	16	—	11,5	—	48								
	PN 25	30	32	12	14,9	16	14	35	38								
	PN 40	—	—	—	—	—	—	—	—	—							
	PN 50	—	38	—	16	—	14,5	—	52								
	PN 63	38	—	12	—	18	—	48	—								
	PN 100	—	—	—	—	20	—	—	—	—							
	PN 110	—	38	—	*	—	21,5	—	52								
PN 150	—	—	—	—	—	29,5	—	60									
PN 160	38	—	12	—	20	—	52	—									
PN 200	40	—	14	—	26	—	54	—									



Продолжение таблицы 7

Размеры в миллиметрах

DN	PN, кгс/см <sup>2</sup>	D <sub>m</sub>		D <sub>n</sub>		d <sub>1</sub>		b		H		H <sub>1</sub>	D	D <sub>1</sub>	d	n	Номинальный диаметр болтов или шпилек
		PN 1	PN 2	PN 1	PN 2	PN 1	PN 2	PN 1	PN 2	PN 1	PN 2						
DN 20	PN 1	—	—	—	—	—	—	—	—	—	—	6	90	65	11	4	M10
	PN 2,5	36	38	26	26,9	18	23,5	10	14	30	32						
	PN 6	—	—	—	—	—	—	—	—	—	—						
	PN 10	38	40	—	—	—	20,5	14	16	38	40						
	PN 16	—	—	—	—	—	—	—	—	—	—						
	PN 20	—	38	—	26,5	—	21	—	13	—	52						
	PN 25	38	40	26	26,9	18	20,5	16	16	36	40						
	PN 40	—	—	—	—	—	—	—	—	—	—						
	PN 50	—	48	—	26,5	—	21	—	—	—	57						
	PN 63	48	—	26	—	18	—	20	—	56	—						
	PN 100	—	—	—	—	—	—	22	—	53	—						
	PN 110	—	48	—	26,5	—	*	—	23	—	57						
PN 150	44	44	26	—	—	—	—	32,5	—	70							
PN 160	48	—	26	—	18	—	22	—	58	—							
PN 200	46	—	29	—	19	—	28	—	57	—							
DN 25	PN 1	—	—	—	—	—	—	—	—	—	—	6	100	75	11	4	M10
	PN 2,5	42	42	33	33,7	25	29,7	10	14	30	35						
	PN 6	—	—	—	—	—	—	—	—	—	—						
	PN 10	45	46	—	—	—	—	14	16	40	40						
	PN 16	—	—	—	—	—	—	—	—	—	—						
	PN 20	—	49	—	33,5	—	26,5	—	14,5	—	56						
	PN 25	45	46	33	33,7	25	27,3	16	16	38	40						
	PN 40	—	—	—	—	—	—	—	—	—	—						
	PN 50	—	54	—	33,5	—	26,5	—	17,5	—	62						
	PN 63	52	—	33	—	25	—	22	—	58	—						
	PN 100	—	—	—	—	—	—	24	—	—	—						
	PN 110	—	54	—	36,5	—	*	—	24,5	—	62						
PN 150	52	52	—	33,5	—	—	—	36	—	73							
PN 160	52	—	33	—	25	—	24	—	58	—							
PN 200	54	—	36	—	25	—	28	—	62	—							



Продолжение таблицы 7

Размеры в миллиметрах

DN	PN, кгс/см <sup>2</sup>	D <sub>m</sub>		D <sub>n</sub>		d <sub>1</sub>		b		H		H <sub>1</sub>	D	D <sub>1</sub>	d	n	Номинальный диаметр болтов или шпилек
		Р <sub>Д1</sub>	Р <sub>Д2</sub>	Р <sub>Д1</sub>	Р <sub>Д2</sub>	Р <sub>Д1</sub>	Р <sub>Д2</sub>	Р <sub>Д1</sub>	Р <sub>Д2</sub>	Р <sub>Д1</sub>	Р <sub>Д2</sub>						
DN 50	PN 1	—	—	—	—	—	—	12	—	36	—	8	140	110	14	4	M12
	PN 2,5	70	—	—	—	—	—	15	16	38	38						
	PN 6	—	58	49	55,7	—	—	—	—	—	—						
	PN 10	76	74	60,3	52,3	20	20	16	20	45	48						
	PN 16	—	—	—	52,3	—	—	—	—	48	—						
	PN 20	—	78	60,5	52,5	—	19,5	—	64	—	—						
	PN 25	76	74	60,3	52,3	20	20	20	48	—	—						
	PN 40	—	—	—	52,5	—	22,5	—	70	—	—						
	PN 50	86	84	60,5	47	26	—	—	—	70	—						
	PN 63	—	—	—	45	28	—	—	71	—	—						
	PN 100	—	84	60,5	—	—	32,5	—	—	—	—						
	PN 110	—	105	—	*	—	45,5	—	—	—	—						
PN 150	86	—	—	45	30	—	—	78	—	—							
PN 160	105	—	—	46	40	—	—	98	—	—							
PN 200	—	—	—	—	—	—	—	—	—	—							
DN 65	PN 1	—	—	—	—	—	—	12	—	36	—	9	160	130	14	4	M12
	PN 2,5	88	77	66	70,9	15	16	38	—	—							
	PN 6	—	—	—	—	—	—	—	—	—	—						
	PN 10	94	76,1	66	70,3	18	20	20	48	45	—						
	PN 16	—	—	—	62,5	—	22,5	—	50	—	—						
	PN 20	—	73	—	62,5	—	22,5	—	—	70	—						
	PN 25	96	76,1	66	66,1	22	22	22	53	52	—						
	PN 40	—	—	—	62,5	—	25,5	—	—	—	—						
	PN 50	106	73	—	64	28	—	25,5	—	76	—						
	PN 63	110	—	62	—	32	—	—	75	—	—						
	PN 100	—	77	62	—	—	—	—	83	—	—						
	PN 110	—	—	—	*	—	36	—	—	79	—						
PN 150	110	73	—	—	—	48,5	—	—	105	—							
PN 160	138	77	62	—	—	—	—	88	—	—							
PN 200	—	90	68	—	48	—	—	121	—	—							

Размеры в миллиметрах

DN	PN, кгс/см <sup>2</sup>	D <sub>m</sub>		D <sub>n</sub>		r <sub>1</sub>		b		H		H <sub>1</sub>	D	D <sub>1</sub>	d	n	Номинальный диаметр болтов или шпилек
		Р <sub>Д1</sub> 1	Р <sub>Д2</sub>	Р <sub>Д1</sub> 1	Р <sub>Д2</sub>	Р <sub>Д1</sub> 1	Р <sub>Д2</sub>	Р <sub>Д1</sub> 1	Р <sub>Д2</sub>	Р <sub>Д1</sub> 1	Р <sub>Д2</sub>						
DN 80	PN 1	—	—	—	—	—	—	—	—	—	—	—	—	—	—	—	—
	PN 2,5	102	—	—	—	—	—	—	—	—	—	—	—	—	—	—	—
	PN 6	—	102	—	—	—	—	—	—	—	—	—	—	—	—	—	—
	PN 10	105	110	90	88,9	78	83,1	14	18	38	42	10	185	150	18	4	M16
	PN 16	110	—	—	—	—	—	—	—	—	—	—	—	—	—	—	—
	PN 20	—	108	—	89	—	78	—	—	—	70	—	190	152,5	—	4	M16
	PN 25	110	110	90	88,9	78	77,7	22	24	55	58	—	195	160	—	—	—
	PN 40	112	—	—	—	—	—	—	—	—	—	—	—	—	—	—	—
	PN 50	—	118	—	89	—	78	—	—	—	79	—	210	168,5	22	8	M20
	PN 63	120	—	90	—	77	—	30	—	75	—	—	230	170	26	—	M24
	PN 100	124	—	—	—	75	—	34	—	90	—	—	210	180	22	—	M20
	PN 110	—	117	—	—	—	—	—	—	—	—	—	240	168,5	—	—	M20
PN 150	—	127	—	—	—	—	—	—	—	—	—	240	190,5	26	—	M24	
PN 160	124	—	90	75	—	75	36	—	93	—	—	230	180	—	—	M24	
PN 200	162	—	110	80	—	80	54	—	135	—	—	290	230	33	—	M30	
DN 100	PN 1	—	—	—	—	—	—	—	—	—	—	—	—	—	—	—	—
	PN 2,5	122	—	—	—	—	—	—	—	—	—	—	—	—	—	—	—
	PN 6	—	130	110	114,3	96	107,9	14	18	40	45	—	205	170	18	4	M16
	PN 10	128	—	—	—	—	—	—	—	—	—	—	—	—	—	—	—
	PN 16	130	—	—	—	—	—	—	—	—	—	—	—	—	—	—	—
	PN 20	—	135	—	114,5	—	102,5	—	—	—	76	—	215	180	—	—	M16
	PN 25	132	134	110	114,3	96	101,7	24	24	61	65	—	230	190	—	—	M20
	PN 40	138	—	—	—	—	—	—	—	—	—	—	—	—	—	—	—
	PN 50	—	146	—	114,5	—	102,5	—	—	—	86	—	255	200	22	8	M20
	PN 63	140	—	110	—	94	—	32	—	80	—	—	250	200	26	—	M24
	PN 100	146	—	—	—	92	—	38	—	100	—	—	265	210	30	—	M27
	PN 110	—	152	—	114,5	—	—	—	—	—	—	—	275	216	26	—	M24
PN 150	—	159	—	—	—	—	—	—	—	—	—	290	235	32,5	—	M30	
PN 160	146	—	110	—	92	—	40	—	103	—	—	265	210	30	—	M27	
PN 200	208	—	135	—	102	—	66	—	178	—	—	360	292	39	—	M36	

Продолжение таблицы 7

Размеры в миллиметрах

DN	PN, кгс/см <sup>2</sup>	D <sub>m</sub>		D <sub>n</sub>		d <sub>1</sub>		b		H		H <sub>1</sub>	D	D <sub>1</sub>	d	n	Номинальный диаметр болтов или шпилек		
		Р <sub>Д1</sub>	Р <sub>Д2</sub>	Р <sub>Д1</sub>	Р <sub>Д2</sub>	Р <sub>Д1</sub>	Р <sub>Д2</sub>	Р <sub>Д1</sub>	Р <sub>Д2</sub>	Р <sub>Д1</sub>	Р <sub>Д2</sub>								
DN 125	PN 1	—	—	—	—	—	—	—	—	—	—	10	235	200	18		M16		
	PN 2,5	148	155	135	139,7	121	132,5	14	18	40	48								
	PN 6	—	—	—	—	—	—	—	—	—	—	12	245	210	22		M20		
	PN 10	156	158	135	139,7	120	131,7	22	22	60	55								
	PN 16	—	—	—	—	—	—	—	—	—	—	14	255	216	22		M20		
	PN 20	—	164	135	141,5	—	128	—	24	—	89								
	PN 25	160	162	135	139,7	121	127,1	26	26	68	68	8	270	220	26		M24		
	PN 40	—	—	—	—	—	—	—	—	—	—								
	PN 50	—	178	—	141,5	—	128	—	35	—	98	14	280	235	22		M20		
	PN 63	172	—	135	—	118	—	36	—	98	—								
	PN 100	180	—	—	—	112	—	42	—	115	—	12	295	240	30		M27		
	PN 110	—	189	—	141,5	—	*	—	51,5	—	114								
	PN 150	—	190	—	—	—	—	—	58	—	127	14	310	250	33		M30		
	PN 160	180	—	135	—	112	—	44	—	118	—								
	PN 200	234	—	170	—	130	—	76	—	178	—	12	385	318	39		M36		
	PN 1	—	—	—	—	—	—	—	—	—	—								
DN 150	PN 2,5	172	—	161	168,3	146	160,3	14	20	41	48	10	260	225	18		M16		
	PN 6	—	—	—	—	—	—	—	—	—	—								
	PN 10	180	184	—	168,3	—	159,3	18	24	46	55	8	280	240	22		M20		
	PN 16	—	—	—	—	—	—	—	—	—	—								
	PN 20	—	192	—	168,5	—	154	—	25,5	—	89	12	300	250	26		M24		
	PN 25	186	190	161	168,3	146	154,1	28	28	71	75								
	PN 40	—	—	—	—	145	—	30	—	—	—	12	320	270	22		M20		
	PN 50	—	206	—	168,5	—	154	—	37	—	98								
	PN 63	206	—	161	—	142	—	38	—	108	—	8	340	280	33		M30		
	PN 100	214	—	—	—	136	—	46	—	128	—								
	PN 110	—	222	—	168,5	—	*	—	55	—	117	14	355	292	29,5		M27		
	PN 150	—	235	—	—	—	—	—	63	—	140								
	PN 160	214	—	161	—	136	—	50	—	133	—	12	380	317,5	32,5		M30		
	PN 200	266	—	196	—	150	—	82	—	193	—								

Размеры в миллиметрах

DN	PN, кгс/см <sup>2</sup>	D <sub>m</sub>		D <sub>n</sub>		r <sub>1</sub>		b		H		H <sub>1</sub>	D	D <sub>1</sub>	d	n	Номинальный диаметр болтов или шпилек
		РД1	РД2	РД1	РД2	РД1	РД2	РД1	РД2								
DN 200	PN 1	—	—	—	—	—	—	—	—	—	—	16	315	280	18	8	M16
	PN 2,5	235	236	222	219,1	202	210,1	16	22	55	48						
	PN 6	—	—	—	—	—	—	—	—	—	—						
	PN 10	240	234	—	—	—	206,5	22	24	62	61	20	335	295	22	12	M20
	PN 16	—	246	—	219	—	202,5	—	29	102	—						
	PN 20	245	244	222	219,1	202	206,5	30	30	80	78						
	PN 25	250	—	—	—	200	203,1	38	34	88	88	22	375	320	30	8	M24
	PN 40	—	260	—	219	—	202,5	—	41,5	111	—						
	PN 50	264	—	—	—	198	—	44	—	—	113						
	PN 63	276	—	222	—	190	—	54	—	—	143	12	430	360	39	12	M30
	PN 100	—	273	—	219	—	—	—	62,5	133	—						
	PN 110	—	298	—	—	—	*	—	70,5	162	—						
PN 150	276	—	222	—	190	—	60	—	—	148	22	470	393,5	39	12	M36	
PN 160	340	—	248	—	192	—	92	—	233	—							
PN 200	—	—	—	—	—	—	—	—	—	—							
DN 250	PN 1	—	—	—	—	—	—	—	—	—	—	16	370	335	18	12	M16
	PN 2,5	288	290	278	—	254	263	19	24	60	48						
	PN 6	—	290	—	—	—	—	—	—	—	—						
	PN 10	290	288	—	273	—	260,4	24	26	68	63	20	390	350	22	12	M20
	PN 16	—	—	—	—	—	—	26	26	70	68						
	PN 20	—	305	—	—	—	254,5	—	30,5	102	—						
	PN 25	310	296	278	—	254	260,4	32	32	88	78	20	445	385	33	16	M27
	PN 40	—	306	—	—	252	253	42	38	105	101						
	PN 50	—	321	—	—	—	254,5	—	48	117	—						
	PN 63	316	—	278	—	246	—	48	—	—	118	12	470	400	39	12	M36
	PN 100	340	—	—	—	236	—	60	—	163	—						
	PN 110	—	343	—	273	—	*	—	70,5	152	—						
PN 150	340	368	—	—	—	—	—	77	184	—	22	500	430	39	12	M36	
PN 160	460	—	278	—	236	—	68	—	168	184							
PN 200	—	—	330	—	254	—	110	—	303	—							

DN	PN, кгс/см <sup>2</sup>	D <sub>m</sub>		D <sub>n</sub>		d <sub>1</sub>		b		H		H <sub>1</sub>	D	D <sub>1</sub>	d	n	Номинальный диаметр болтов или шпилек
		Р <sub>д1</sub>	Р <sub>д2</sub>	Р <sub>д1</sub>	Р <sub>д2</sub>	Р <sub>д1</sub>	Р <sub>д2</sub>	Р <sub>д1</sub>	Р <sub>д2</sub>	Р <sub>д1</sub>	Р <sub>д2</sub>						
DN 300	PN 1	—	—	—	—	—	—	—	—	—	—	18	435	395	22	12	M20
	PN 2,5	340	—	—	—	—	—	—	—	—	—						
	PN 6	—	342	330	323,9	303	312,7	24	24	54	62	—	—	—	—	—	—
	PN 10	345	—	—	—	—	—	26	26	64	68	—	440	400	—	—	—
	PN 16	346	—	—	—	—	—	28	28	70	78	—	460	410	26	—	M24
	PN 20	—	365	—	324	—	305	—	32	—	114	—	485	432	—	—	—
	PN 25	352	350	330	323,9	303	309,7	34	34	84	92	—	510	430	30	—	M27
	PN 40	368	362	—	—	301	303,9	46	42	116	115	—	520	450	33	—	M30
	PN 50	—	375	—	324	—	305	—	51	—	130	—	530	451	32,5	—	—
	PN 63	370	—	330	—	294	—	54	—	124	—	—	585	460	39	—	M36
	PN 100	400	—	—	—	284	—	70	—	184	—	—	600	500	45	—	M42
	PN 110	—	400	—	324	—	*	—	74	—	156	—	560	489	35,5	—	M33
PN 150	—	419	—	—	—	—	—	86,5	—	200	—	600	533,5	39	—	M36	
PN 160	400	—	330	—	284	—	78	—	189	—	—	585	500	45	—	M42	
DN 350	PN 1	—	—	—	—	—	—	—	—	—	—	20	485	445	22	12	M20
	PN 2,5	390	—	—	—	—	—	—	—	—	—						
	PN 6	—	385	382	355,6	351	344,4	24	24	54	62	—	500	460	—	—	—
	PN 10	400	390	—	—	—	—	26	26	64	68	—	520	470	26	—	M24
	PN 16	—	—	—	—	—	—	32	30	74	82	—	535	476	29,5	—	—
	PN 20	—	400	—	355,5	—	*	—	35	—	127	—	550	490	33	—	M27
	PN 25	406	398	382	355,6	351	339,6	40	38	89	100	—	570	510	36	—	M30
	PN 40	418	408	—	—	—	—	52	46	120	125	—	585	514,5	32,5	—	M33
	PN 50	—	426	—	355,5	—	*	—	54	—	143	—	595	525	39	—	M30
	PN 63	430	—	382	—	342	—	60	—	144	—	—	655	560	52	—	M36
	PN 100	460	—	—	—	332	—	76	—	199	—	—	605	527	39	—	M48
	PN 110	—	432	—	355,5	—	*	—	77	—	165	—	640	559	42	—	M36
PN 150	—	451	—	—	—	—	—	93	—	213	—	—	—	—	—	M39	

Размеры в миллиметрах

DN	PN, кгс/см <sup>2</sup>	D <sub>m</sub>		D <sub>n</sub>		r <sub>1</sub>		b		H		H <sub>1</sub>	D	D <sub>1</sub>	d	n	Номинальный диаметр болтов или шпилек						
		РД 1	РД 2	РД 1	РД 2	РД 1	РД 2	РД 1	РД 2	РД 1	РД 2												
DN 400	PN 1	—	—	—	—	—	—	—	—	—	—	20	540	495	22	16	M20						
	PN 2,5	440	438	432	406,4	398	393,8	20	24	49	65												
	PN 6	—	—	—	—	—	—	—	—	—	—												
	PN 10	445	440	—	—	—	388,8	26	26	64	72												
	PN 16	450	444	—	—	—	—	36	32	79	85												
	PN 20	—	457	—	406,5	—	*	—	37	—	127												
	PN 25	464	452	432	406,4	398	388,8	44	40	104	110												
	PN 40	480	462	—	—	—	381,4	58	50	139	135												
	PN 50	—	483	—	406,5	—	*	—	57,5	—	146												
	PN 63	484	—	432	—	386	—	66	—	159	—												
	PN 100	510	510	—	—	376	—	80	—	204	—												
	PN 110	—	495	—	406,5	—	*	—	83,5	—	178							22	685	603	42	20	M39
PN 150	—	508	—	—	—	—	—	96	—	216													
DN 450	PN 1	—	—	—	—	—	—	—	—	—	—	22	590	550	22	16	M20						
	PN 2,5	494	492	484	—	450	444,4	20	24	54	65												
	PN 6	—	—	—	—	—	—	—	—	—	—												
	PN 10	500	488	—	—	—	437	26	28	69	72												
	PN 16	506	490	—	—	—	—	38	40	89	87												
	PN 20	—	505	—	457	—	*	—	—	—	140												
	PN 25	515	500	484	—	450	437	46	46	104	110												
	PN 40	530	530	—	—	448	428,6	60	57	139	135												
	PN 50	—	533	—	—	—	*	—	60,5	—	159												
	PN 110	—	546	—	—	—	—	—	90	—	184							24	745	654	45	20	M42
	PN 150	—	565	—	—	—	—	—	109	—	229												



Продолжение таблицы 7

Размеры в миллиметрах

DN	PN, кгс/см <sup>2</sup>	D <sub>m</sub>		D <sub>n</sub>		d <sub>1</sub>		b		H		H <sub>1</sub>	D	D <sub>1</sub>	d	n	Номинальный диаметр болтов или шпилек
		Р <sub>Д1</sub>	Р <sub>Д2</sub>	Р <sub>Д1</sub>	Р <sub>Д2</sub>	Р <sub>Д1</sub>	Р <sub>Д2</sub>	Р <sub>Д1</sub>	Р <sub>Д2</sub>	Р <sub>Д1</sub>	Р <sub>Д2</sub>						
DN 500	PN 1	—	—	—	—	—	—	—	—	—	—	20	600	22	20	M20	
	PN 2,5	545	538	535	495,4	23	26	54	68	54	75	670	620	26			M24
	PN 6	550	540												508	486	
	PN 10	559	546	500	*	42	44	—	145	—	700	635	32,5	M33			
	PN 16	—	559												495	476	—
	PN 20	570	558	485	—	48	48	104	125	144	755	670	42	M33			
	PN 25	580	562												501	—	62
	PN 40	—	587	508	—	63,5	—	169	—	190	800	705	52	M42			
	PN 50	594	—												559	—	70
	PN 63	—	610	559	—	115	—	66,5	165	—	840	743	42	M39			
PN 110	—	672	—												—	102	—
PN 150	—	640		—	—	—	—	—	—	—	—	—	—	—			
PN 50	—	665	—												—	—	—
PN 110	—	—		—	—	—	—	—	—	—	—	—	—	—			
PN 1	—	—	—												—	—	—
PN 2,5	650	640		636	610	24	30	60	70	18	755	705	26	20			
PN 6	—	—	602												585	29	34
PN 10	—	—		600	585	46	54	95	95	840	770	36	35,5	M33			
PN 16	660	650	609,5												610	—	48
PN 20	—	664		595	609,5	—	72	145	150	840	770	39	48	M45			
PN 25	670	660	—												609,5	—	70
PN 40	686	666		585	—	76	—	185	—	915	813	42	24	M39			
PN 50	—	702	636												—	—	—
PN 63	704	—		609,5	—	—	—	—	—	940	838	51	24	M48			
PN 110	—	718	—												—	—	109
PN 150	—	749		—	—	—	147	—	267	—	—	—	—	—			

Размеры в миллиметрах

DN	PN, кгс/см <sup>2</sup>	D <sub>m</sub>		D <sub>n</sub>		r <sub>1</sub>		b		H		H <sub>1</sub>	D	D <sub>1</sub>	d	n	Номинальный диаметр болтов или шпилек					
		РД1	РД2	РД1	РД2	РД1	РД2	РД1	РД2	РД1	РД2											
DN 700	PN 1	—	—	—	—	—	—	—	—	—	—	20	860	810	26	24	M24					
	PN 2,5	740	740	692	711	24	26	60	70													
	PN 6	744	746																			
	PN 10	750	750																			
	PN 16	766	760	690	726	48	38	70	80	80	30							30	840	30	24	M27
	PN 25	790	—	695	—	58	46	130	125	910	960							875	42	36	M33	
PN 40	—	—	—	—	68	—	165	—	995	900	52	52	M48									
DN 800	PN 1	—	—	—	—	—	—	—	—	—	—	20	975	920	30	24	M27					
	PN 2,5	844	842	792	813	24	26	65	70													
	PN 6	850	848																			
	PN 10	874	864							32	32							80	90	1010	950	33
	PN 16	908	—	790	826	50	38	100	105	1020	1075							990	48	39	M36	
	PN 25	920	—	785	—	60	50	140	135	1075	1135							1030	56	48	M45	
PN 40	—	—	—	—	76	—	195	—	1165	1050	62	62	M52									
DN 900	PN 1	—	—	—	—	—	—	—	—	—	—	20	1075	1020	30	24	M27					
	PN 2,5	944	942	892	914	26	26	65	70													
	PN 6	950	948																			
	PN 10	958	926							34	34							85	95	1115	1050	33
	PN 16	980	968	895	914	52	40	115	110	1120	1185							1090	48	39	M36	
	PN 25	1024	—	885	—	62	54	150	145	1250	1250							1140	56	48	M45	
PN 40	1050	—	—	—	79	—	220	—	1285	1170	62	62	M52									
DN 1000	PN 1	—	—	—	—	—	—	—	—	—	—	16	1175	1120	30	28	M27					
	PN 2,5	1044	1045	992	1016	26	26	65	70													
	PN 6	1050	1056																			
	PN 10	1060	1056							34	34							85	95	1230	1160	36
	PN 16	1084	1070	995	1028	54	42	115	120	1255	1255							1170	42	42	M39	
	PN 25	1140	—	985	—	64	58	155	155	1315	1315							1210	55	55	M52	
PN 40	1160	—	—	—	82	—	240	—	1415	1415	1290	70	70	M64								

Продолжение таблицы 7

Размеры в миллиметрах

DN	PN, кгс/см <sup>2</sup>	D <sub>m</sub>		D <sub>n</sub>		d <sub>1</sub>		b		H		H <sub>1</sub>	D	D <sub>1</sub>	d	n	Номинальный диаметр болтов или шпилек
		Р <sub>Д1</sub>	Р <sub>Д2</sub>	Р <sub>Д1</sub>	Р <sub>Д2</sub>	Р <sub>Д1</sub>	Р <sub>Д2</sub>	Р <sub>Д1</sub>	Р <sub>Д2</sub>	Р <sub>Д1</sub>	Р <sub>Д2</sub>						
DN 1200	PN 1	1244	—	—	—	—	—	—	—	70	—	16	1375	1320	30	32	M27
	PN 2,5	1245	—	—	—	—	—	—	26	70	—	—	—	—	—		M30
	PN 6	1248	1248	1192	*	28	28	28	28	75	90	20	1400	1340	33		M36
	PN 10	1256	1256	1228	1220	38	38	38	38	95	115	25	1455	1380	39		M45
	PN 16	1268	1260	—	—	56	48	48	48	130	130	—	1485	1390	48		M52
	PN 25	1288	—	—	—	67	—	—	—	165	—	30	1525	1420	55		M56
PN 40	1350	—	—	—	—	85	—	—	255	—	—	1575	1460	62	M72		
PN 63	1386	—	—	—	—	100	—	—	320	—	—	1665	1530	78	M27		
DN 1400	PN 1	1445	—	—	—	—	—	—	—	70	—	16	1575	1520	30	36	M33
	PN 2,5	1445	1445	1428	—	28	26	26	26	70	—	—	—	—	—		M39
	PN 6	1456	1452	1420	1420	32	32	32	32	90	90	20	1620	1560	36		M45
	PN 10	—	1460	—	—	—	42	42	42	—	120	25	1675	1590	42		M27
	PN 16	—	1465	—	—	—	52	52	52	—	145	30	1685	—	48		M39
	PN 25	1616	—	—	—	28	—	—	—	70	—	—	—	—	—		M45
DN 1600	PN 2,5	1645	1645	1628	—	1592	26	26	26	80	80	20	1785	1730	30	40	M27
	PN 6	1660	1655	1620	1620	37	34	34	34	100	90	—	1830	1760	36		M33
	PN 10	—	1666	—	—	—	46	46	46	—	130	25	1915	1820	48		M45
	PN 16	—	1668	—	—	—	58	58	58	—	160	35	1930	—	55		M52
	PN 2,5	1845	1845	—	—	26	26	26	26	80	80	20	1990	1930	30		M27
	PN 6	—	1855	—	1820	—	36	36	36	100	100	—	2045	1970	39		M36
DN 1800	PN 10	—	1866	—	1820	—	50	50	50	140	140	30	2115	2020	48	44	M45
	PN 16	—	1870	—	—	—	62	62	62	170	170	35	2130	—	55		M52
	PN 2,5	2045	2045	—	—	26	26	26	26	80	80	22	2190	2130	29,5		M27
	PN 6	—	2058	—	2020	—	38	38	38	110	110	25	2265	2180	42		M39
	PN 10	—	2070	—	—	—	54	54	54	150	150	30	2325	2230	48		M45
	PN 16	—	2072	—	—	—	66	66	66	190	190	40	2345	—	60		M56
DN 2000	PN 2,5	2248	2248	—	—	28	28	28	28	90	90	25	2405	2340	33	52	M30
	PN 6	—	2260	—	2220	—	42	42	42	115	115	—	2475	2390	42		M39
	PN 10	—	2275	—	—	—	58	58	58	160	160	35	2550	2440	55		M52
	PN 16	—	—	—	—	—	—	—	—	—	—	—	—	—	—		M30
	PN 2,5	—	—	—	—	—	—	—	—	—	—	—	—	—	—		M39
	PN 6	—	—	—	—	—	—	—	—	—	—	—	—	—	—		M52

Размеры в миллиметрах

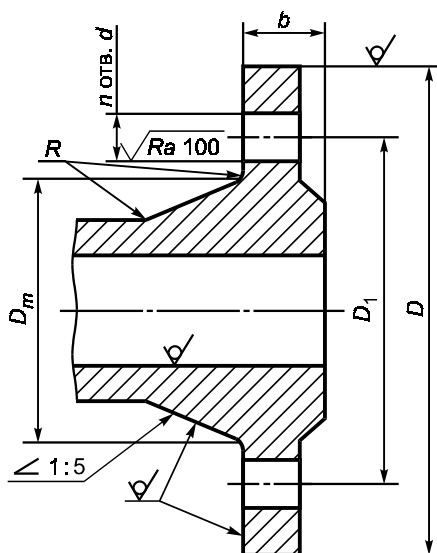
DN	PN, кгс/см <sup>2</sup>	D <sub>m</sub>		D <sub>n</sub>		r <sub>1</sub>		b		H		H <sub>1</sub>	D	D <sub>1</sub>	d	n	Номинальный диаметр болтов или шпилек
		Ряд 1	Ряд 2	Ряд 1	Ряд 2	Ряд 1	Ряд 2	Ряд 1	Ряд 2								
DN 2400	PN 2,5	—	2448	—	2420	—	*	—	28	—	90	25	2605	2540	33	56	M30
	PN 6	—	2462	—	2420	—	*	—	44	—	125	25	2685	2600	42		M39
	PN 10	—	2478	—	2420	—	*	—	62	—	170	35	2760	2650	55		M52
DN 2600	PN 2,5	—	2648	—	2620	—	*	—	28	—	90	25	2805	2740	33	60	M30
	PN 6	—	2665	—	2620	—	*	—	46	—	130	25	2905	2810	48		M45
	PN 10	—	2680	—	2620	—	*	—	66	—	180	40	2960	2850	55		M52
DN 2800	PN 2,5	—	2848	—	2820	—	*	—	30	—	90	25	3030	2960	36	64	M33
	PN 6	—	2865	—	2820	—	*	—	48	—	135	30	3115	3020	48		M45
	PN 10	—	2882	—	2820	—	*	—	70	—	190	40	3180	3070	55		M52
DN 3000	PN 2,5	—	3050	—	3020	—	*	—	30	—	90	25	3230	3160	36	68	M33
	PN 6	—	3068	—	3020	—	*	—	50	—	140	30	3315	3220	48		M45
	PN 10	—	3085	—	3020	—	*	—	75	—	200	45	3405	3290	60		M56
DN 3200	PN 2,5	—	3250	—	3220	—	*	—	30	—	90	25	3430	3360	36	72	M33
	PN 6	—	3272	—	3220	—	*	—	54	—	150	30	3525	3430	48		M45
DN 3400	PN 2,5	—	3450	—	3420	—	*	—	32	—	95	28	3630	3560	36	76	M33
	PN 6	—	3475	—	3420	—	*	—	56	—	160	35	3735	3640	48		M45
DN 3600	PN 2,5	—	3652	—	3620	—	*	—	32	—	100	28	3840	3770	36	80	M33
	PN 6	—	3678	—	3620	—	*	—	60	—	165	35	3970	3860	55		M52
DN 3800	PN 2,5	—	3852	—	3820	—	*	—	34	—	100	28	4045	3970	39	80	M36
DN 4000	PN 2,5	—	4052	—	4020	—	*	—	34	—	100	28	4245	4170	39	84	M36

\* Размер задается заказчиком.

Примечания

- 1 Ряд 2 соответствует [1].
- 2 Допускается вместо размера H<sub>1</sub> изготавливать с уклоном 1:2,5 от размера D<sub>m</sub>.
- 3 Фланцы должны изготавливаться с уплотнительными поверхностями исполнений:
  - А, В — для фланцев на PN ≤ 63;
  - С, D, Е, F, J, K, L, M — для всех PN.

6.5 Размеры литых стальных фланцев корпуса арматуры (тип 21) приведены на рисунке 9 и в таблице 8. Ряд 1 предпочтительный.



Примечание — Радиус  $R$  — по КД.

Рисунок 9 — Размеры литых стальных фланцев корпуса арматуры (тип 21)

Т а б л и ц а 8 — Размеры литых стальных фланцев корпуса арматуры, тип 21 (см. рисунок 9)

Размеры в миллиметрах

DN	PN, кгс/см <sup>2</sup>	$D_m$		$b$		$D$	$D_1$	$d$	$n$	Номинальный диаметр болтов или шпилек	
		Ряд 1	Ряд 2	Ряд 1	Ряд 2						
DN 10	PN 6	—	20	—	12	75	50	11	4	M10	
	PN 10		28		—	14	90	60		14	M12
	PN 16										
	PN 25										
	PN 40										
DN 15	PN 6	—	26	—	12	80	55	11	4	M10	
	PN 10		39		32	14	95	65		14	M12
	PN 16					14					
	PN 25	45	—	16	—	105	75	14	M12		
	PN 40			20							
	PN 50	—	38	—	14,5	95	66,5	16	4	M14	
	PN 63		18		—		105	75		14	M12
	PN 100	20									
	PN 110	—	38	—	21,5	95	66,5	16	4	M14	
	PN 150				29,5					120	82,5
	PN 160	45	—	20	—	105	75	14	4		
	PN 200	51		26						—	120

DN	PN, кгс/см <sup>2</sup>	D <sub>m</sub>		b		D	D <sub>1</sub>	d	n	Номинальный диаметр болтов или шпилек			
		Ряд 1	Ряд 2	Ряд 1	Ряд 2								
DN 20	PN 6	—	34	—	14	90	65	11	4	M10			
	PN 10	44	40	—	16	105	75	14		4	M12		
	PN 16			14									
	PN 25			16									
	PN 40	—	48	—	—	120	82,5	18			M16		
	PN 50	52	—	20	—	125	90						
	PN 63	54	—	22	—	120	82,5						
	PN 100	—	48	—	23	130	89	22			M20		
	PN 110	—	44	—	32,5	125	90	18			M16		
	PN 150	54	—	22	—	130	90	22			M20		
	PN 160	60	—	28	—	125	90	18			M16		
PN 200	—	—	—	—	130	90	22	M20					
DN 25	PN 6	—	44	—	14	100	75	11	4	M10			
	PN 10	49	50	—	16	115	85	14		4	M12		
	PN 16			14									
	PN 20	—	49	—	11,5	110	79,5	16			M14		
	PN 25	49	50	16	16	115	85	14			4	M12	
	PN 40												
	PN 50	—	54	—	17,5	125	89	18				M16	
	PN 63	61	—	22	—	135	100						
	PN 100												24
	PN 110	—	54	—	24,5	125	89	26				M24	
	PN 150	—	52	—	36	150	101,5						
	PN 160	61	—	24	—	135	100						18
PN 200	67	—	30	—	150	102	26	M24					
DN 32	PN 6	—	54	—	16	120	90	14	4	M12			
	PN 10	56	60	—	18	135	100	18		4		M16	
	PN 16			16									
	PN 20	—	59	—	13	120	89	16			M14		
	PN 25	62	60	18	18	135	100	18			4	M16	
	PN 40												
	PN 50	—	64	—	19,5	150	110	22				M20	
	PN 63	68	—	24	—	150	110	22				4	M20
	PN 100												
	PN 110	—	64	—	28	135	98,5	18					M16
	PN 150	—	—	—	36	160	111	26					M24
	PN 160	68	—	24	—	150	110	22					M20
	PN 200	78	—	32	—	160	115	26					M24

Продолжение таблицы 8

Размеры в миллиметрах

DN	PN, кгс/см <sup>2</sup>	D <sub>m</sub>		b		D	D <sub>1</sub>	d	n	Номинальный диаметр болтов или шпилек
		Ряд 1	Ряд 2	Ряд 1	Ряд 2					
DN 40	PN 6	—	64	—	16	130	100	14	4	M12
	PN 10	—	70	—	18	145	110	18		M16
	PN 16	64	70	17	—	130	98,5	16		M14
	PN 20	—	65	—	14,5	145	110	18		M16
	PN 25	70	70	19	18	155	114,5	22		M20
	PN 40	—		—	21	165	125			
	PN 50	—	—	25	—	155	114,5	22		M20
	PN 63	80	—	26	—	165	125			
	PN 100	—	70	—	29,5	180	124	29,5		M27
	PN 110	—	70	—	39	165	125	22		M20
	PN 150	80	—	28	—	170	124	26		M24
	PN 160	80	—	34	—	—	—	—		—
PN 200	90	—	—	—	—	—	—	—		
DN 50	PN 6	—	74	—	16	140	110	14	4	M12
	PN 10	—	84	—	20	160	125	18		M16
	PN 16	74	84	17	—	150	120,5			
	PN 20	—	78	—	16	160	125	18		M16
	PN 25	80	84	20	20	165	127			
	PN 40	—		—	22,5	—	175	135		22
	PN 50	—	—	—	22,5	195	145	26		M24
	PN 63	90	—	26	—	165	127	18		M16
	PN 100	94	—	28	—	215	165	26		M24
	PN 110	—	84	—	32,5	195	145			
	PN 150	—	105	—	45,5	210	160	8		M24
	PN 160	94	—	30	—	—	—	—		—
PN 200	108	—	40	—	—	—	—	—		
DN 65	PN 6	—	94	—	16	160	130	14	4	M12
	PN 10	—	104	—	20	180	145	18	8	M16
	PN 16	100	104	18	—		139,5			
	PN 20	—	90	—	17,5	145	22	22	M20	
	PN 25	106	104	22	22	190				149,5
	PN 40	—	100	—	25,5	200	160	26	M24	
	PN 50	—	100	—	25,5	190	149	22	M20	
	PN 63	114	—	28	—	245	190,5	29,5	M27	
	PN 100	118	—	32	—	220	170	26	M24	
	PN 110	—	100	—	36	220	170	26	M24	
	PN 150	—	124	—	48,5	260	203	30	M27	
	PN 160	118	—	34	—	—	—	—	—	
PN 200	140	—	48	—	—	—	—	—		

DN	PN, кгс/см <sup>2</sup>	D <sub>m</sub>		b		D	D <sub>1</sub>	d	n	Номинальный диаметр болтов или шпилек
		Ряд 1	Ряд 2	Ряд 1	Ряд 2					
DN 80	PN 6	—	110	—	18	185	150	18	4	M16
	PN 10	—	120	—	20	195	160		8	
	PN 16	110	—	20	—	190	152,5		4	
	PN 20	—	108	—	19,5	195	160	22	8	M20
	PN 25	116	120	22	24	210	168,5			
	PN 40	—	118	—	29	210	170	26	8	M24
	PN 50	128	—	30	—	230	180			
	PN 63	132	—	34	—	210	168,5	22	8	M20
	PN 100	—	117	—	39	240	190,5			
	PN 110	—	127	—	45,5	230	180	26	8	M24
	PN 150	132	—	36	—	290	230	33		
	PN 160	160	—	54	—	230	180	26	8	M24
PN 200	—	117	—	39	240	190,5	26			
DN 100	PN 6	—	130	—	18	205	170	18	4	M16
	PN 10	—	140	—	22	215	180		8	
	PN 16	130	—	20	—	190,5	—			
	PN 20	—	135	—	—	230	190	22	8	M20
	PN 25	136	142	24	24	255	200			
	PN 40	140	—	—	32	250	210	26	8	M24
	PN 50	—	146	—	32	265	210	30		
	PN 63	152	—	32	—	275	216	26	8	M24
	PN 100	160	—	38	—	290	235	32,5		
	PN 110	—	152	—	45,5	265	210	30	8	M27
	PN 150	—	159	—	51,5	360	292	39		
	PN 160	160	—	40	—	235	200	18	8	M16
PN 200	204	—	66	—	245	210	22			
DN 125	PN 6	—	160	—	18	235	200	18	4	M16
	PN 10	—	170	—	22	245	210		8	
	PN 16	161	—	22	—	216	22		22	
	PN 20	—	164	—	24	270	220	26	8	M24
	PN 25	169	162	28	26	280	235	22		
	PN 40	—	178	—	35	295	240	30	8	M27
	PN 50	181	—	36	—	310	250	33		
	PN 63	189	—	42	—	330	267	29,5	8	M27
	PN 100	—	189	—	51,5	350	279,5	35,5		
	PN 110	—	190	—	58	310	250	33	8	M30
	PN 150	189	—	44	—	385	318	39		
	PN 160	189	—	44	—	310	250	33	12	M30
PN 200	237	—	76	—	310	250	33			



Продолжение таблицы 8

Размеры в миллиметрах

DN	PN, кгс/см <sup>2</sup>	D <sub>m</sub>		b		D	D <sub>1</sub>	d	n	Номинальный диаметр болтов или шпилек			
		Ряд 1	Ряд 2	Ряд 1	Ряд 2								
DN 150	PN 6	—	182	—	20	260	225	18	8	M16			
	PN 10	—	190	—	24	280	240	22		M20			
	PN 16	186	192	24	25,5		241,5				26		
	PN 20	—		30		28		300		250			
	PN 25	198	206	—	37	320	270	22	12	M20			
	PN 40					340	280	33	8	M30			
	PN 50	—	210	—	38	350	290	12	M27				
	PN 63	222	—	46	380	317,5	32,5		M30				
	PN 100	—	222	—	55	355	292	29,5	12	M30			
	PN 110	—	235	—	63	380	317,5	32,5					
	PN 150	222	—	50	—	350	290	33					
	PN 160	270	—	82	—	440	360	45		M42			
DN 200	PN 6	—	238	—	22	315	280	18	8	M16			
	PN 10	—	246	—	24	335	295	22		12	M20		
	PN 16	240		26	29							345	298,5
	PN 20	—	—	29	360	310	26	12	M24				
	PN 25	252	252	34	30	375	320		30	M27			
	PN 40	256	254	38	34	380	330		26	M24			
	PN 50	—	260	—	41,5	405	345		33	M30			
	PN 63	268	—	44	—	430	360		39	M36			
	PN 100	284	—	54	—	420	349		32,5	M30			
	PN 110	—	273	—	62,5	470	393,5		39	M36			
	PN 150	—	298	—	70,5	430	360						
	PN 160	284	—	60	—	535	440		52	M48			
PN 200	340	—	92	—	370	335	18		12	M16			
PN 6	—	284	—	24						390	350	22	M20
PN 10	—	298	—	26									
PN 16	298	296	30	30,5				425		370	30	M27	
PN 20	—	305	—	38									445
PN 25	306	304	36	32				387,5		29,5	16	M27	
PN 40	314	312	42	48									470
PN 50	—	321	—	48				500		430	39	16	
PN 63	326	—	48	—									510
PN 100	346	—	60	—				545		470	39	12	
PN 110	—	343	—	70,5									500
PN 150	—	368	—	77				670		572	56	16	
PN 160	346	—	68	—									
PN 200	448	—	110	—									

DN	PN, кгс/см <sup>2</sup>	D <sub>m</sub>		b		D	D <sub>1</sub>	d	n	Номинальный диаметр болтов или шпилек
		Ряд 1	Ряд 2	Ряд 1	Ряд 2					
DN 300	PN 6	—	342	—	24	435	395	22	12	M20
	PN 10		348		26	440	400			
	PN 16	348	350	31	28	485	410	26		M24
	PN 20	—	365	—	32		432			
	PN 25	360	364	40	34	430	30	16	M27	
	PN 40	368	378	46	42	510	450			33
	PN 50	—	375	—	51	520	451		32,5	M36
	PN 63	384	—	54	—	530	460		39	
	PN 100	408	—	70	—	585	500	45	20	M33
	PN 110	—	400	—	74	560	489	35,5		
	PN 150	—	419	—	76,5	610	533,5	39	16	M42
PN 160	408	—	78	—	585	500	45			
DN 350	PN 6	—	392	—	24	485	445	22	12	M20
	PN 10		408		26	500	460			
	PN 16	402	410	34	30	520	470	26	16	M24
	PN 20	—	400	—	35	535	476	29,5		
	PN 25	418	418	44	38	550	490	33	16	M30
	PN 40	430	432	52	46	570	510	36		
	PN 50	—	426	—	54	585	514,5	32,5	16	M36
	PN 63	442	—	60	—	595	525	39		
	PN 100	466	—	76	—	655	560	52	20	M36
	PN 110	—	432	—	77	605	527	39		
PN 150	—	451	—	93	640	559	42			
DN 400	PN 6	—	442	—	24	540	495	22	16	M20
	PN 10		456		26	565	515			
	PN 16	456	458	36	32	580	535	30		M27
	PN 20	—	457	—	37	600	540			
	PN 25	472	472	48	40	610	550	36	16	M33
	PN 40	488	498	58	50	660	585	39		
	PN 50	—	483	—	57,5	650	571,5	35,5	16	M42
	PN 63	500	—	66	—	670	585	45		
	PN 100	520	—	80	—	715	620	52	M39	
	PN 110	—	495	—	83,5	685	603	42		M42
PN 150	—	508	—	96	705	616	45			
DN 450	PN 6	—	494	—	24	590	550	22	16	M20
	PN 10		502		28	615	565			
	PN 16	510	516	40	40	640	585	30	20	M27
	PN 20	—	505	—		635	578	32,5		
	PN 25	522	520	50	46	660	600	36	20	M33
	PN 40	542	522	60	57	680	610	39		
	PN 50	—	533	—	60,5	710	628,5	35,5	20	M33
	PN 110	—	546	—	90	745	654	45		
PN 150	—	565	—	109	785	686	51	M48		

Продолжение таблицы 8

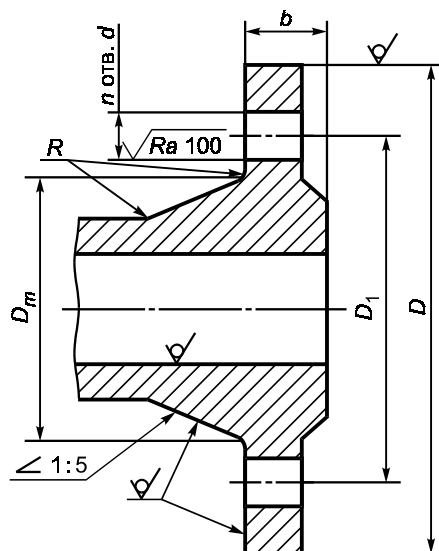
Размеры в миллиметрах

DN	PN, кгс/см <sup>2</sup>	D <sub>m</sub>		b		D	D <sub>1</sub>	d	n	Номинальный диаметр болтов или шпилек
		Ряд 1	Ряд 2	Ряд 1	Ряд 2					
DN 500	PN 6	—	544	—	26	640	600	22	20	M20
	PN 10	—	559	—	28	670	620	26		M24
	PN 16	564	576	44	44	710	650	33		M30
	PN 20	—	559	—	43	700	635	32,5		M33
	PN 25	580	580	52	48	730	660	36		M39
	PN 40	592	576	62	57	755	670	42	24	M33
	PN 50	—	587	—	63,5	775	686	35,5	20	M48
	PN 63	610	—	70	—	800	705	52	24	M42
	PN 110	—	610	—	96	815	724	45	20	M52
PN 150	—	672	—	115	855	749,5	55			
DN 600	PN 6	—	642	—	30	755	705	26	20	M24
	PN 10	—	658	—	34	780	725	30		M27
	PN 16	672	690	48	54	840	770	36		M33
	PN 20	—	664	—	48	815	749,5	35,5		M36
	PN 25	684	684	56	58	840	770	39		M45
	PN 40	696	686	63	72	890	795	48	24	M39
	PN 50	—	702	—	70	915	813	42	20	M52
	PN 63	720	—	76	—	925	820	56	24	M48
	PN 110	—	718	—	109	940	838	51	20	M64
PN 150	—	749	—	147	1040	901,5	68			
DN 700	PN 6	—	746	—	26	860	810	26	24	M24
	PN 10	—	772	—	34	895	840	30		M27
	PN 16	776	760	50	40	910	840	36		M33
	PN 25	792	780	60	50	960	875	42		M39
	PN 40	804	—	68	—	995	900	52		M48
DN 800	PN 6	—	850	—	26	975	920	30	24	M27
	PN 10	—	876	—	36	1010	950	33		M30
	PN 16	880	862	52	42	1020	950	39		M36
	PN 25	896	882	64	54	1075	990	48		M45
	PN 40	920	—	76	—	1135	1030	56		M52
DN 900	PN 6	—	950	—	26	1075	1020	30	24	M27
	PN 10	—	976	—	38	1115	1050	33	28	M30
	PN 16	984	962	54	44	1120	1050	39		M36
	PN 25	1000	982	66	58	1185	1090	48		M45
DN 1000	PN 6	—	1050	—	26	1175	1120	30	28	M27
	PN 10	—	1080	—	38	1230	1160	36		M33
	PN 16	1084	1076	56	46	1255	1170	42		M39
	PN 25	1104	1086	68	62	1315	1210	55		M52
DN 1200	PN 6	—	1264	—	28	1400	1340	33	32	M30
	PN 10	—	1292	—	44	1455	1380	39		M36
	PN 16	1288	1282	58	52	1485	1390	48		M45
	PN 25	1308	1296	72	70	1525	1420	55		M52

DN	PN, кгс/см <sup>2</sup>	$D_m$		$b$		$D$	$D_1$	$d$	$n$	Номинальный диаметр болтов или шпилек
		Ряд 1	Ряд 2	Ряд 1	Ряд 2					
DN 1400	PN 6	—	1480	—	32	1620	1560	36	36	M33
	PN 10	—	1496	—	48	1675	1590	42		
	PN 16	1492	1482	60	58	1685	1640	48		
	PN 25	1516	1508	78	76	1750	1640	60		
DN 1600	PN 6	—	1680	—	34	1830	1760	36	40	M33
	PN 10	—	1712	—	52	1915	1820	48		
	PN 16	1704	1696	68	64	1930	1860	55		
	PN 25	—	1726	—	84	1975	1860	60		
DN 1800	PN 6	—	1878	—	36	2045	1970	39	44	M36
	PN 10	—	1910	—	56	2115	2020	48		
	PN 16	—	1896	—	68	2130	2070	55		
	PN 25	—	1920	—	90	2195	2070	68		
DN 2000	PN 6	—	2082	—	38	2265	2180	42	48	M39
	PN 10	—	2120	—	60	2325	2230	48		
	PN 16	—	2100	—	70	2345	2300	60		
	PN 25	—	2150	—	96	2425	2300	68		

Примечания  
 1 Ряд 2 соответствует [1].  
 2 Фланцы должны изготавливаться с уплотнительными поверхностями исполнений:  
 - А и В — для фланцев на  $PN \leq 63$ ;  
 - С, D, E, F, J, K, L, M — для всех  $PN$ .

6.6 Размеры литых фланцев из серого чугуна (тип 21) приведены на рисунке 10 и в таблице 9. Ряд 1 предпочтительный.



Примечание — Радиус  $R$  — по КД.

Рисунок 10 — Размеры литых фланцев из серого чугуна (тип 21)

Т а б л и ц а 9 — Размеры литых фланцев из серого чугуна, тип 21 (см. рисунок 10)

Размеры в миллиметрах

DN	PN, кгс/см <sup>2</sup>	D <sub>m</sub>		b		D	D <sub>1</sub>	d	n	Номинальный диаметр болтов или шпилек
		Ряд 1	Ряд 2	Ряд 1	Ряд 2					
DN 10	PN 2,5	—	20	—	12	75	50	11	4	M10
	PN 6		28		14	90	60	14		
	PN 10									
	PN 16									M12
DN 15	PN 1	31	—	12	—	80	55	11	4	M10
	PN 2,5		26		12					
	PN 6	37	32	14	14	95	65	14		M12
	PN 10									
	PN 16									
DN 20	PN 1	38	—	14	—	90	65	11	4	M10
	PN 2,5		34		14					
	PN 6	42	40	16	16	105	75	14		M12
	PN 10									
	PN 16									
DN 25	PN 1	47	—	14	—	100	75	11	4	M10
	PN 2,5		44		14					
	PN 6	49	50	16	16	115	85	14		M12
	PN 10									
	PN 16									
DN 32	PN 1	56	—	15	—	120	90	14	4	M12
	PN 2,5		54		16					
	PN 6	60	60	18	18	135	100	18		M16
	PN 10									
	PN 16									
DN 40	PN 1	64	—	16	—	130	100	14	4	M12
	PN 2,5		64		16					
	PN 6	68	70	19	18	145	110	18		M16
	PN 10									
	PN 16									
DN 50	PN 1	74	—	16	—	140	110	14	4	M12
	PN 2,5		74		16					
	PN 6	80	84	20	20	160	125	18		M16
	PN 10									
	PN 16									
DN 65	PN 1	94	—	16	—	160	130	14	4	M12
	PN 2,5		94		16					
	PN 6	100	104	20	20	180	145	18		M16
	PN 10									
	PN 16									
DN 80	PN 1	108	—	18	—	185	150	18	4	M16
	PN 2,5		110		18					
	PN 6	114	120	22	22	195	160	18		8
	PN 10									
	PN 16									

DN	PN, кгс/см <sup>2</sup>	D <sub>m</sub>		b		D	D <sub>1</sub>	d	n	Номинальный диаметр болтов или шпилек
		Ряд1	Ряд2	Ряд1	Ряд2					
DN 100	PN 1	128	—	18	—	205	170	18	4	M16
	PN 2,5		130		18					
	PN 6		130		18					
	PN 10	134	140	22	24	215	180		8	
	PN 16	136	140	24	24					
DN 125	PN 1	155	—	20	—	235	200	18	8	M16
	PN 2,5		160		20					
	PN 6		160		20					
	PN 10	161	170	24	26	245	210			
	PN 16	165	170	26	26					
DN 150	PN 1	180	—	20	—	260	225	18	8	M16
	PN 2,5		182		20					
	PN 6		182		20					
	PN 10	186	190	24	26	280	240		22	
	PN 16	192	190	28	26					
DN 200	PN 1	234	—	22	—	315	280	18	8	M16
	PN 2,5		238		22					
	PN 6		238		22					
	PN 10	240	246	26	26	335	295		22	
	PN 16	246	246	30	30					
DN 250	PN 1	286	—	23	—	370	335	18	12	M16
	PN 2,5		284		23					
	PN 6		284		23					
	PN 10	292	298	28	28	390	350		22	
	PN 16	298	296	32	32					
DN 300	PN 1	336	—	24	—	435	395	22	12	M20
	PN 2,5		342		24					
	PN 6		342		24					
	PN 10	342	348	29	28	440	400			
	PN 16	352	350	34	32				460	
DN 350	PN 1	390	—	26	—	485	445	22	12	M20
	PN 2,5		392		26					
	PN 6		392		26					
	PN 10	396	408	30	30	500	460			
	PN 16	498	410	38	36				520	
DN 400	PN 1	442	—	28	—	540	495	22	16	M20
	PN 2,5		442		28					
	PN 6		442		28					
	PN 10	448	456	32	32	565	515		26	
	PN 16	460	458	40	38					
DN 450	PN 1	492	—	28	—	590	550	22	16	M20
	PN 2,5		494		28					
	PN 6		494		28					
	PN 10	498	502	32	32	615	565		26	
	PN 16	516	516	44	40					

Продолжение таблицы 9

Размеры в миллиметрах

DN	PN, кгс/см <sup>2</sup>	D <sub>m</sub>		b		D	D <sub>1</sub>	d	n	Номинальный диаметр болтов или шпилек
		Ряд1	Ряд2	Ряд1	Ряд2					
DN 500	PN 1	546	—	29	—	640	600	22	16	M20  M24 M30
	PN 2,5		544		30				20	
	PN 6	552	559	34	34	670	620	26		
	PN 10	570	576	46	42	710	650	33		
	PN 16	646	—	30	—	755	705	26	20	
PN 2,5	646	642	30		30					
PN 6		654	658	36	36	780	725	30		
PN 10		682	690	54	48	840	770	36		
PN 16	746	—	30	—	860	810	26	24		M24  M27 M33
PN 2,5	746	746		32					32	
PN 6		738	772	40	40	910	36			
PN 10		760	772	40	40	895	840		30	
PN 16	782	760	54	54	910		36			
DN 800	PN 1	848	—	30	—	975	920	30	24	M27  M30 M36
	PN 2,5		850		34					
	PN 6	852	876	44	44	1010	950	33		
	PN 10	866	876	44	44	1010		39		
	PN 16	882	862	54	58	1020		39		
DN 900	PN 1	948	—	30	—	1075	1020	30	24	M27
	PN 2,5		950		36					
	PN 6	954	976	46	46	1115	1050	33		
	PN 10	970	976	46	46	1115		39		
	PN 16	982	962	54	62	1120		39		
	PN 20	—	*	—	60,5	1170	1086	42	32	M39
DN 1000	PN 1	1048	—	30	—	1175	1120	30	28	M27  M33 M39
	PN 2,5		1050		36					
	PN 6	1054	1080	50	50	1230	1160	36		
	PN 10	1076	1080	50	50	1230	1160	36		
	PN 16	1090	1076	60	66	1255	1170	42		
DN 1200	PN 1	1250	—	30	—	1375	1320	30	32	M27  M30 M36
	PN 2,5		1250		30					
	PN 6	1260	1264	40	40	1400	1340	33		
	PN 10	1284	1292	56	56	1455	1380	39		
DN 1400	PN 1	1452	—	30	—	1575	1520	30	36	M27  M33 M39
	PN 2,5		1452		30					
	PN 6	1466	1480	44	44	1620	1560	36		
	PN 10	1494	1496	62	62	1675	1590	42		

DN	PN, кгс/см <sup>2</sup>	D <sub>m</sub>		b		D	D <sub>1</sub>	d	n	Номинальный диаметр болтов или шпилек
		Ряд 1	Ряд 2	Ряд 1	Ряд 2					
DN 1600	PN 1	1654	—	32	—	1785	1730	30	40	M27
	PN 2,5		1654		32					
	PN 6	1672	1680	48	48	1830	1760	36		
	PN 10	1702	1712	68	68	1915	1820	48		
DN 1800	PN 1	1856	—	34	—	1985	1930	30	44	M27
	PN 2,5		1856		34					
	PN 6	1876	1878	50	50	2045	1970	39		
	PN 10	1910	1910	72	70	2115	2020	48		
DN 2000	PN 1	2056	—	34	—	2190	2130	30	48	M27
	PN 2,5		2056		34					
	PN 6	2082	2082	54	54	2265	2180	42		
	PN 10	2116	2120	74	74	2325	2230	48		
DN 2200	PN 1	2260	—	36	—	2405	2340	33	52	M30
	PN 2,5		2260		36					
	PN 6	2292	*	60	60	2475	2390	42		
DN 2400	PN 1	2464	—	38	—	2605	2540	33	56	M30
	PN 2,5		2464		38					
	PN 6	2496	*	62	62	2685	2600	42		
DN 2600	PN 1	2670	—	40	—	2805	2740	33	60	M30
	PN 2,5		2668		40					
	PN 6	—	*	—	64	2905	2810	48		
DN 2800	PN 1	2872	—	44	—	3030	2960	36	64	M33
	PN 2,5		2868		44					
	PN 6	—	*	—	68	3115	3020	48		
DN 3000	PN 1	3072	—	46	—	3230	3160	36	68	M33
	PN 2,5		3068		42					
	PN 6	—	*	—	70	3315	3220	48		
DN 3200	PN 2,5	—	3268	—	44	3430	3360	36	72	M33
	PN 6		*		76					3525
DN 3400	PN 2,5	—	3472	—	46	3630	3560	36	76	M33
	PN 6		*		80					3735
DN 3600	PN 2,5	—	3676	—	48	3840	3770	36	80	M33
	PN 6		*		84					3970
DN 3800	PN 2,5	—	3876	—	48	4045	3970	39	80	M36
DN 4000	PN 6	—	4076	—	50	4245	4170	39	84	M36

\* Размер не регламентируется. Указывают в рабочих чертежах.

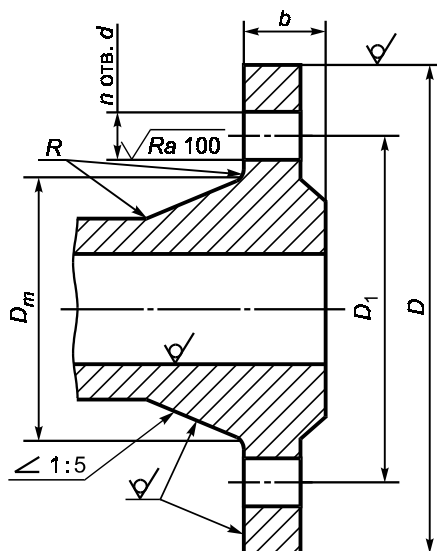
Примечания

1 Ряд 2 соответствует [2].

2 Фланцы должны изготавливаться с уплотнительными поверхностями исполнений А, В, Е, F.



6.7 Размеры литых фланцев из ковкого чугуна (тип 21) приведены на рисунке 11 и в таблице 10. Ряд 1 предпочтительный.



Примечание — Радиус  $R$  — по КД.

Рисунок 11 — Размеры литых фланцев из ковкого чугуна (тип 21)

Таблица 10 — Размеры литых фланцев из ковкого чугуна, тип 21 (см. рисунок 11)

Размеры в миллиметрах

DN	PN, кгс/см <sup>2</sup>	$D_m$		$b$		$D$	$D_1$	$d$	$n$	Номинальный диаметр болтов или шпилек
		Ряд 1	Ряд 2	Ряд 1	Ряд 2					
DN 10	PN 6	—	20	—	12	75	50	11	4	M10
	PN 10		28		14	90	60	14		M12
	PN 16									
	PN 25									
	PN 40									
DN 15	PN 6	—	26	—	12	80	55	11	4	M10
	PN 10		32		14	95	65	14		M12
	PN 16									
	PN 25									
	PN 40	38	16							
DN 20	PN 6	—	34	—	14	90	65	11	4	M10
	PN 10		40		14	105	75	14		M12
	PN 16									
	PN 25									
	PN 40	44	16							
DN 25	PN 6	—	44	—	14	100	75	11	4	M10
	PN 10		50		14	115	85	14		M12
	PN 16									
	PN 25									
	PN 40	49	16							

DN	PN, кгс/см <sup>2</sup>	D <sub>m</sub>		b		D	D <sub>1</sub>	d	n	Номинальный диаметр болтов или шпилек
		Ряд 1	Ряд 2	Ряд 1	Ряд 2					
DN 32	PN 6	—	54	—	16	120	90	14	4	M12
	PN 10	62	60	15	18	135	100	18		M16
	PN 16									
	PN 25									
	PN 40									
DN 40	PN 6	—	64	—	16	130	100	14	4	M12
	PN 10	70	70	16	18	145	110	18		M16
	PN 16									
	PN 25									
	PN 40									
DN 50	PN 6	—	74	—	16	140	110	14	4	M12
	PN 10	80	84	18	20	160	125	18		M16
	PN 16									
	PN 25									
	PN 40									
DN 65	PN 6	—	94	—	16	160	130	14	4	M12
	PN 10	106	104	20	22	180	145	18	8	M16
	PN 16									
	PN 25									
	PN 40									
DN 80	PN 6	—	110	—	18	185	150	18	4	M16
	PN 10	116	120	22	24	195	160	18	8	
	PN 16									
	PN 25									
	PN 40									
DN 100	PN 6	—	130	—	18	205	170	18	4	M16
	PN 10	—	140	—	22	215	180	18	8	
	PN 16									
	PN 25									
	PN 40									
DN 125	PN 6	—	160	—	20	235	200	18	8	M16
	PN 10	—	170	—	22	245	210	18		
	PN 16									
	PN 25									
	PN 40									
DN 150	PN 6	—	182	—	20	260	225	18	8	M16
	PN 10	—	190	—	24	280	240	22		
	PN 16									
	PN 25									
	PN 40									
			192		28	300	250	26		M24

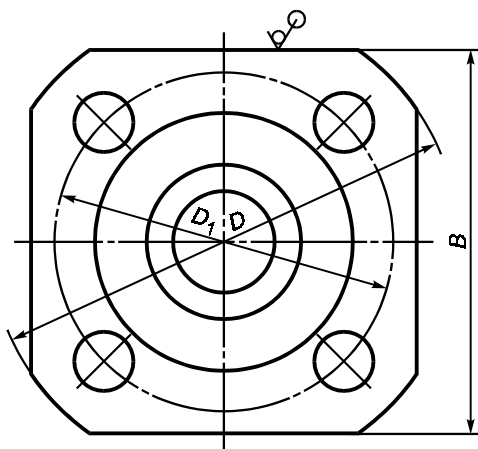
Окончание таблицы 10

Размеры в миллиметрах

DN	PN, кгс/см <sup>2</sup>	$D_m$		$b$		$D$	$D_1$	$d$	$n$	Номинальный диаметр болтов или шпилек				
		Ряд 1	Ряд 2	Ряд 1	Ряд 2									
DN 200	PN 6	—	238	—	22	315	280	18	8	M16				
	PN 10		246		24	335	295	22		M20				
	PN 16		252		34	360	310	28	12	M24				
	PN 25									M27				
	PN 40									254	375	320	30	M27
DN 250	PN 6	—	284	—	24	370	335	18	12	M16				
	PN 10		298		26	390	350	22		M20				
	PN 16		296		32	405	355	26		M24				
	PN 25		304			425	370	30		M27				
	PN 40		312			445	385	33		M30				
DN 300	PN 6	—	342	—	24	435	395	22	12	M20				
	PN 10		348		26	440	400			M24				
	PN 16		350		34	460	410	26		16	M27			
	PN 25		364								485	430	30	M30
	PN 40		378								510	450	33	M30

Примечания  
1 Ряд 2 соответствует [2].  
2 Фланцы должны изготавливаться с уплотнительными поверхностями исполнений А, В, Е, F.

6.8 Допускается фланцы всех исполнений (кроме фланцев по ряду 2), имеющие четыре отверстия под шпильки (болты), изготавливать квадратными на номинальное давление не более PN 40. Размеры квадратных фланцев приведены на рисунке 12 и в таблице 11.



Примечание — Размеры  $D$  и  $D_1$  — в соответствии с таблицами 4—10.

Рисунок 12 — Размеры квадратных фланцев

DN	Размер <i>B</i> для <i>PN</i> , в кгс/см <sup>2</sup>					
	<i>PN</i> 1 и <i>PN</i> 2,5	<i>PN</i> 6	<i>PN</i> 10	<i>PN</i> 16	<i>PN</i> 25	<i>PN</i> 40
DN 10	60	60	70	70	70	70
DN 15	65	65	75	75	75	75
DN 20	70	70	80	80	80	80
DN 25	75	75	90	90	90	90
DN 32	95	95	105	105	105	105
DN 40	100	100	110	110	110	110
DN 50	110	110	125	125	125	125
DN 65	125	125	140	140	—	—
DN 80	140	140	—	—	—	—
DN 100	155	155	—	—	—	—

## 7 Технические требования

7.1 Фланцы должны изготавливаться в соответствии с требованиями настоящего стандарта и/или по рабочим чертежам, утвержденным в установленном порядке.

Давления номинальные, рабочие, пробные — по ГОСТ 356.

Допускается в отверстиях под крепежные детали выполнение резьбы.

Допускается фланцы, имеющие одинаковые присоединительные размеры для нескольких номинальных давлений, изготавливать толщиной *b* для максимального давления, а также применять фланцы на большие номинальные давления по сравнению с номинальным давлением изделия.

7.2 Фланцы арматуры должны изготавливаться с уплотнительными поверхностями исполнений А, В, D, D1, D2, F, F1, F2, J, К, М в соответствии с рисунками 2—4. Другие уплотнительные поверхности (с выступом или шипом) фланцев арматуры (С, С1, С2, Е, Е1, Е2, L) допускается применять только по требованию заказчика.

7.3 Фланцы с исполнением уплотнительных поверхностей А, В, С, С1, С2, D, D1, D2, Е, Е1, Е2, F, F1, F2 (рисунки 2—4) применяются в соединениях, уплотняемых эластичными (ГОСТ 15180), металлическими зубчатыми, спирально-навитыми (ГОСТ Р 52376), графитовыми, металлографитовыми на основе терморасширенного графита [14] и другими плоскими прокладками (ГОСТ 15180).

Фланцы с исполнением уплотнительных поверхностей К и J применяются соответственно с линзовыми и овального сечения прокладками (ГОСТ Р 53561).

Фланцы с исполнением уплотнительных поверхностей L и M применяются с прокладками на основе фторопласта-4 (ГОСТ 15180).

7.4 Фланцы должны изготавливаться методами, обеспечивающими соблюдение геометрических размеров и механических свойств в соответствии с выбранными типами фланцев, маркой материалов и группой контроля, а для фланцев, применяемых на опасных производственных объектах, — с учетом требований [18].

Фланцы типов 01, 02, 03, 04 (плоские) допускается изготавливать сварными из частей при условии выполнения сварных швов с полным проваром по всему сечению фланца. Качество радиальных сварных швов должно быть проверено радиографическим или ультразвуковым методом в объеме 100 %. При изготовлении фланцев с применением сварки в рабочих чертежах должны быть указаны требования к сварке и контролю качества сварного соединения (например, по [17]).

Фланцы типа 11 (стальные приварные встык) следует изготавливать из поковок, штамповок или бандажных заготовок. Не допускается изготовление фланцев типа 11 из листового проката методом обточки.

Метод и технологию производства определяет изготовитель, если иное не оговорено дополнительно при заказе.

7.5 Фланцы номинальных диаметров  $DN \leq 600$  рассчитаны по ГОСТ Р 52857.4 на действие внутреннего давления среды в соединениях при использовании прокладок по ГОСТ 15180 без учета внешних нагрузок, изгибающих моментов и коррозионного воздействия.

Работоспособность фланцевого соединения всех типоразмеров при использовании всех типов прокладок с учетом конкретных условий эксплуатации соединения (в т. ч. внешних нагрузок, изгибающих моментов, коррозионного воздействия рабочей и окружающей среды), а также фланцев  $DN > 600$  от действия внутреннего давления среды должна подтверждаться расчетом, данными эксплуатации или испытаниями. Расчеты производить по утвержденной методике (например, по ГОСТ Р 52857.4).

7.6 Чугунные фланцы следует применять только с эластичными прокладками.

7.7 Размеры, материалы и технические требования к прокладкам — по нормативной документации и/или по рабочим чертежам, утвержденным в установленном порядке. Размеры прокладок должны обеспечивать собираемость фланцевого соединения с учетом размеров исполнений уплотнительных поверхностей фланцев.

## 7.8 Материалы фланцев и крепежных деталей

7.8.1 Материал фланцев выбирается проектной организацией или заказчиком с учетом условий эксплуатации: рабочее давление, температура и характеристики рабочей и окружающей среды, коррозионные свойства, марки материалов привариваемых труб и сопрягаемого оборудования.

Рекомендуемые материалы для изготовления фланцев и крепежных деталей, перечень нормативных документов на заготовки, полуфабрикаты и материалы, а также давление и температура применения приведены в таблицах 12 и 13. Допускается изготовление фланцев и крепежных деталей из других материалов, в том числе зарубежных (в установленном порядке), с соответствующими характеристиками.

Т а б л и ц а 12 — Рекомендуемые материалы для изготовления фланцев

Группа стали или чугуна	Марка материала	НД на заготовки	Температура применения, °С	$P_N$ , МПа ( $\text{кгс/см}^2$ ), не более
Серый чугун	СЧ15	ГОСТ 1412, [3]	От –15 до 300	1,6 (16)
Ковкий чугун	КЧ 30–6–Ф	ГОСТ 1215, [3]	От –30 до 300	4 (40)
Высокопрочный чугун	ВЧ 40	ГОСТ 7293, [3]		
Литье из нелегированной стали	25Л-II	ГОСТ 977, [4]	От –30 до 450	6,3 (63)
	20Л-III	ГОСТ 977, [4]		
	25Л-III	ГОСТ 977, [4]		
Литье из легированной стали	20Х5МЛ	ГОСТ 977, [4]	От –40 до 650	20 (200)
	20ГМЛ	[5]	От –60 до 450	
Литье из высоколегированной стали	16Х18Н12С4ТЮЛ	ГОСТ 977, [4]	От –70 до 300	
	12Х18Н9ТЛ	ГОСТ 977, [4]	От –253 до 600	
	10Х18Н9Л	ГОСТ 977, [4]		
Сталь углеродистая	Ст3сп не ниже 2-й категории	Поковки по ГОСТ 8479	От –30 до 300	10 (100)
		Лист по ГОСТ 14637	От –20 до 300	
	20	Поковки по ГОСТ 8479	От –40 до 475	20 (200)
		Лист по ГОСТ 1577	От –20 до 475	
	20К	Лист по ГОСТ 5520	От –30 до 475	
		Поковки по ГОСТ 8479		
20КА	Лист, поковка по [6]	От –40 до 475		

Окончание таблицы 12

Группа стали или чугуна	Марка материала	НД на заготовки	Температура применения, °С	$R_N$ , МПа (кгс/см <sup>2</sup> ), не более
Низколегированная сталь	20ЮЧ	Поковки по [6]	От –40 до 475	20 (200)
	15ГС	Поковки по [7], [8]		
	16ГС	Поковки по ГОСТ 8479, [7], [8]		
		Лист по ГОСТ 5520	От –30 до 475	
		Лист по ГОСТ 19281		
	10Г2С1	Лист по ГОСТ 5520	От –70 до 475	
	17ГС	Лист по ГОСТ 5520	От –40 до 475	
		Лист по ГОСТ 19281	От –30 до 475	
	17Г1С	Лист по ГОСТ 5520	От –40 до 475	
	12ХМ	Лист по ГОСТ 5520	От –40 до 560	
	15ХМ	Поковки по ГОСТ 8479		
	09Г2С	Поковки по ГОСТ 8479	От –70 до 475	
		Лист по ГОСТ 5520		
Лист по ГОСТ 19281				
10Г2	Поковки по ГОСТ 8479			
Сталь теплоустойчивая	15Х5М	Лист по ГОСТ 7350; заготовки по ГОСТ 20072	От –40 до 650	
Сталь коррозионно-стойкая	08Х18Н10Т	Поковки по ГОСТ 25054; лист по ГОСТ 7350	От –270 до 610	20 (200)
	12Х18Н9Т	Поковки по ГОСТ 25054; лист по ГОСТ 7350		
	12Х18Н10Т	Поковки по ГОСТ 25054; лист по ГОСТ 7350		
	10Х18Н9	Поковки по [9]	От –270 до 600	
	08Х22Н6Т	Поковки по ГОСТ 25054	От –40 до 300	
	08Х21Н6М2Т	Поковки по ГОСТ 25054		
	15Х18Н12С4ТЮ	Поковки по ГОСТ 25054; лист по ГОСТ 7350	От –70 до 300	
	06ХН28МДТ	Поковки по ГОСТ 25054; лист по ГОСТ 7350	От –196 до 400	
	10Х17Н13М3Т	Поковки по ГОСТ 25054; лист по ГОСТ 7350	От –196 до 600	
	10Х17Н13М2Т	Поковки по ГОСТ 25054; лист по ГОСТ 7350	От –253 до 700	
	07Х20Н25МЗД2ТЛ ЭИ 943Л	[4]	От –70 до 300	
<p>Примечания</p> <p>1 Для ряда 1 допускается изготовление фланцев из проката круглого и квадратного по НД на поставку в зависимости от применяемой марки стали.</p> <p>2 Термообработка в соответствии с НД на заготовки (рекомендуются также [16], [19]).</p>				

Т а б л и ц а 13 — Рекомендуемые материалы для крепежных деталей

Марка материала	Стандарт или технические условия на материал	Параметры применения			
		Болты, шпильки		Гайки	
		Температура рабочей среды, °С	<i>PN</i> , МПа (кгс/см <sup>2</sup> ), не более	Температура рабочей среды, °С	<i>PN</i> , МПа (кгс/см <sup>2</sup> ), не более
20, 25	ГОСТ 1050	От –40 до 425	2,5 (25)	От –40 до 425	10 (100)
35			10 (100)		20 (200)
30Х, 35Х 40Х	ГОСТ 4543		20 (200)		
10Г2	ГОСТ 19281	От –70 до 425	16 (160)	От –70 до 425	16 (160)
09Г2С			20 (200)		
20ХН3А	ГОСТ 4543	От –70 до 400	20 (200)	От –70 до 400	20 (200)
18Х2Н4МА		От –50 до 350		От –50 до 350	
38ХН3МФА		От –40 до 450		От –40 до 510	
30ХМА	ГОСТ 20072	От –50 до 510	20 (200)	От –50 до 540	20 (200)
25Х1МФ (ЭИ 10)		От –40 до 580		От –40 до 580	
20Х1М1Ф1БР (ЭИ 44)	ГОСТ 5632	От –30 до 450	2,5 (25)	От –30 до 510	2,5 (25)
20Х13		От –70 до 350		От –70 до 350	
14Х17Н2	[10]	От –80 до 350	20 (200)	От –80 до 350	20 (200)
07Х16Н4Б	ГОСТ 5632	От –196 до 600		От –196 до 600	
08Х18Н10Т 12Х18Н9Т 12Х18Н10Т		От –253 до 600		От –253 до 600	
10Х17Н13М2Т 10Х17Н13М3Т		От –200 до 500		От –200 до 500	
10Х14Г14Н4Т		От –40 до 200		От –40 до 200	
08Х22Н6Т (ЭП 53)		От –253 до 400		От –253 до 400	
ХН35ВТ (ЭИ 612)	[11]	От –70 до 650		От –70 до 650	
ХН35ВТ-ВД (ЭИ 612-ВД)		ГОСТ 5632		От –70 до 600	
45Х14Н14В2М (ЭИ 69)	От –260 до 650			—	
10Х11Н23Т3МР (ЭП 33)	От –269 до 600			От –269 до 600	
08Х15Н24В4ТР (ЭП 164)	От –70 до 625		От –70 до 625		
31Х19Н9МВБТ (ЭИ 572)					

7.8.2 Крепежные детали (болты, шпильки, гайки) для соединения фланцев из аустенитной стали должны изготавливаться из стали того же структурного класса, что и фланцы.

Материалы крепежных деталей следует выбирать с коэффициентом линейного расширения, близким по значению коэффициенту линейного расширения материала фланца, при разнице в значениях коэффициентов линейного расширения материалов не выше 10 %.

Допускается применять материалы крепежных деталей и фланцев с коэффициентами линейного расширения, значения которых различаются более чем на 10 %, в случаях, обоснованных расчетом на прочность (например, по ГОСТ Р 52857.4), данными эксплуатации или экспериментом, а также для фланцевых соединений при расчетной температуре не более 100 °С.

7.8.3 Технические требования к крепежным деталям — по ГОСТ 20700, ГОСТ 23304 (рекомендуется также [13]).

Допускается применять крепежные изделия из сталей марок 30Х, 35Х, 40Х, 30ХМА при температурах от минус 40 °С до минус 60 °С, если при испытании на ударный изгиб образцов типа 11 по ГОСТ 9454 при рабочих отрицательных температурах ударная вязкость не будет ниже 300 кДж/м<sup>2</sup> (3,0 кгс·м/см<sup>2</sup>) ни на одном из испытываемых образцов.

Допускается применять крепежные изделия из стали марки 45Х14Н14В2М при температуре от минус 70 °С до минус 80 °С, если при испытании на ударный изгиб образцов типа 11 по ГОСТ 9454 при температуре минус 80 °С ударная вязкость не будет ниже 300 кДж/м<sup>2</sup> (3 кгс·м/см<sup>2</sup>) ни на одном из испытываемых образцов.

Сталь марки 14Х17Н2 не допускается применять для заказов МО РФ и судовых систем.

Допускается применять сталь марки 20Х13 на температуру от минус 30 °С до минус 40 °С, если при испытании на ударный изгиб образцов типа 11 по ГОСТ 9454 при температуре минус 40 °С ударная вязкость не будет ниже 300 кДж/м<sup>2</sup> (3 кгс·м/см<sup>2</sup>) ни на одном из испытываемых образцов.

При изготовлении шпилек, болтов и гаек твердость шпилек или болтов должна быть выше твердости гаек не менее чем на 12 НВ.

7.8.4 Для соединений фланцев при температуре выше 300 °С и ниже минус 40 °С независимо от давления следует применять шпильки.

7.8.5 Заготовки из углеродистых, низколегированных, легированных и высоколегированных сталей подлежат термической обработке в соответствии с НД на заготовки (рекомендуются также [16], [19]).

7.9 Фланцы типов 01, 02, 03, 04 (плоские) применяются для трубопроводов, работающих при  $PN \leq 2,5$  МПа (25 кгс/см<sup>2</sup>) и температуре рабочей среды не более 300 °С. Эти фланцы не допускается применять для арматуры и трубопроводов, работающих в условиях циклических нагрузок (изменений давления и температуры рабочей и испытательной среды) с числом циклов  $n \geq 2 \cdot 10^3$  (за срок службы), а также в средах, вызывающих коррозионное растрескивание.

Для трубопроводов групп А и Б [18] с  $PN < 1$  МПа (10 кгс/см<sup>2</sup>) должны применяться фланцы, предусмотренные на  $PN 1,6$  МПа (16 кгс/см<sup>2</sup>). Для трубопроводов, работающих при номинальном давлении свыше 2,5 МПа (25 кгс/см<sup>2</sup>) независимо от температуры, а также для трубопроводов с рабочей температурой более 300 °С независимо от давления должны применяться фланцы типа 11 (стальные приварные встык) [18].

7.10 При выборе исполнения уплотнительной поверхности фланцев следует руководствоваться [18].

7.11 Предельные отклонения размеров фланцев и допуски взаимного расположения поверхностей должны соответствовать таблице 14.

Т а б л и ц а 14 — Предельные отклонения размеров фланцев

Размер	Предельные отклонения
$D_0$	$H14$ ; при получении штамповкой — по классу точности Т4 ГОСТ 7505
$D; B$	Для чугунных литых и литых стальных фланцев — по 9-му классу точности ГОСТ 26645. Для фланцев, изготавливаемых из проката обычной точности (В1), — по ГОСТ 2590 и ГОСТ 2591. Для фланцев, изготавливаемых методом плазменно-дуговой резки, — по 2-му классу точности ГОСТ 14792. Для фланцев штампованных и/или изготавливаемых методом гибки из полосового проката с последующей сваркой стыка и горячей рихтовкой — по классу точности Т4 ГОСТ 7505. При этом допускается усиление шва, которое при определении предельного отклонения не учитывается. При изготовлении другими методами — по $h16$



Продолжение таблицы 14

Размер	Предельные отклонения		
$D_1$	Позиционный допуск осей отверстий $d$ (допуск зависимый) в диаметральном выражении для соединений типа А по ГОСТ 14140		
	Диаметр отверстий, мм	Допуск, мм, не более	
	11	1,0	
	Св. 14 до 26	2,0	
	» 30 » 48	3,0	
	» 52 » 56	4,0	
	Св. 62	6,0	
	Позиционный допуск осей отверстий $d$ (допуск зависимый) в диаметральном выражении при изготовлении фланцев с резьбовыми отверстиями (тип В по ГОСТ 14140)		
	Диаметр отверстий, мм	Допуск, мм, не более	
	11	0,5	
Св. 14 до 26 включ.	1,0		
» 30 » 48 »	1,6		
» 52 » 56 »	2,0		
Св. 62	3,0		
$D_2$	$\pm 4,0$ мм		
$D_3$	$H12$		
$D_4$	$h12$		
$D_5$	$h12$		
$D_6$	$H12$		
$D_7$	$\pm 0,75$ мм		
$D_8$	$\pm 0,15$ мм		
$D_9$	$js16$		
$D_{10}; D_{11}$	Диаметр (шипа или паза), мм	Отверстие	Вал
	Св. 18 до 30 включ.	$H12$	$b12$
	» 30 » 130 »	$H12$	$d11$
	» 130 » 260 »	$H11$	$d11$
	» 260 » 500 »	$H11$	$f9$
	» 500 » 800 »	$H10$	$f9$
» 800	$H9$	$f9$	
$H; H_1$	До $DN$ 80 включ.	$\pm 1,5$ мм	
	Св. $DN$ 80 » $DN$ 250 »	$\pm 2,0$ мм	
	Св. $DN$ 250	$\pm 3,0$ мм	
$D_{14}; D_{15}$	$\pm 4,0$ мм		
$D_{16}$	$h12$		
$D_{17}; D_{18}$	$H12$		

Окончание таблицы 14

Размер	Предельные отклонения
$D_n; D_m$	При получении штамповкой — по классу точности Т4 ГОСТ 7505; при механической обработке:
	До 30 мм включ. $h16$
	Св. 30 » 80 мм » $h15$ » 80 мм $h14$
$d$	$H15$
$d_1$	При получении штамповкой — по классу точности Т4 ГОСТ 7505; при механической обработке:
	До 30 мм включ. $H16$
	Св. 30 » 80 мм » $H15$ » 80 мм $H14$
$d_B$	По $H14$ (при получении штамповкой — по классу точности Т4 ГОСТ 7505)
$b; b_1$	При механической обработке обоих торцов
	До 18 мм включ. + 2 мм Св. 18 » 50 мм » + 3 мм » 50 мм + 4 мм
$b; b_1$	При механической обработке только со стороны уплотнительного торца
	До 18 мм включ. + 3,5 мм Св. 18 » 50 мм » + 5,5 мм » 50 мм + 9 мм
$b_2$	$\pm 0,2$ мм
$h$	- 1 мм
$h_1; h_2$	+0,5 мм
$h_3$	+0,4 мм
$h_4; h_5$	+0,5 мм
Допуск плоскостности уплотнительных поверхностей	Наибольший диаметр уплотнительной поверхности: до 1000 мм $\leq 0,4$ мм св. 1000 мм $\leq 0,8$ мм
Допуск параллельности опорных поверхностей под гайки (шайбы, болты) и уплотнительных поверхностей	$\leq 1^\circ$
Угол $45^\circ$ (рисунки 3, 4).	$\pm 5^\circ$
Примечание — Неуказанные предельные отклонения размеров обработанных поверхностей — по классу точности «средний» ГОСТ 30893.1, между обработанной и необработанной — по классу «очень грубый» ГОСТ 30893.1.	

7.12 Допуски расположения осей отверстий для крепежных деталей фланцев по ряду 2 должны соответствовать таблице 15.

Т а б л и ц а 15 — Допуски расположения осей отверстий для крепежных деталей

Размер	Диапазон размеров шпилек (болтов)	Допуск, мм
$D_1$	M10-M24	$\pm 1$
	M27-M33	$\pm 1,25$
	M36-M52	$\pm 1,5$
	M56-M95	$\pm 2$
	M100	$\pm 2,5$
Расстояние между центрами отверстий для двух смежных болтов	M10-M24	$\pm 0,5$
	M27-M33	$\pm 0,625$
	M36-M52	$\pm 0,75$
	M56-M95	$\pm 1$
	M100	$\pm 1,25$
П р и м е ч а н и е — Допуски соответствуют [1] и [2].		

7.13 Отверстия под болты и шпильки во фланцах типа 21 (фланцах арматуры и оборудования) для удобства монтажа должны располагаться симметрично по отношению к главным осям изделия (но не на главных осях).

7.14 Допускается при изготовлении всех типов фланцев необработанные поверхности (по рисункам 3—11) обрабатывать с шероховатостью  $Ra$  25 мкм с соблюдением геометрических размеров.

Допускается местная зачистка (подрезка, подторцовка) опорной поверхности фланцев под гайки (шайбы или головки болтов) глубиной не более 1 мм, при этом толщина фланца в месте подрезки не должна быть меньше расчетной, а опорная поверхность должна быть параллельна уплотнительной поверхности фланца в пределах, указанных в таблице 14.

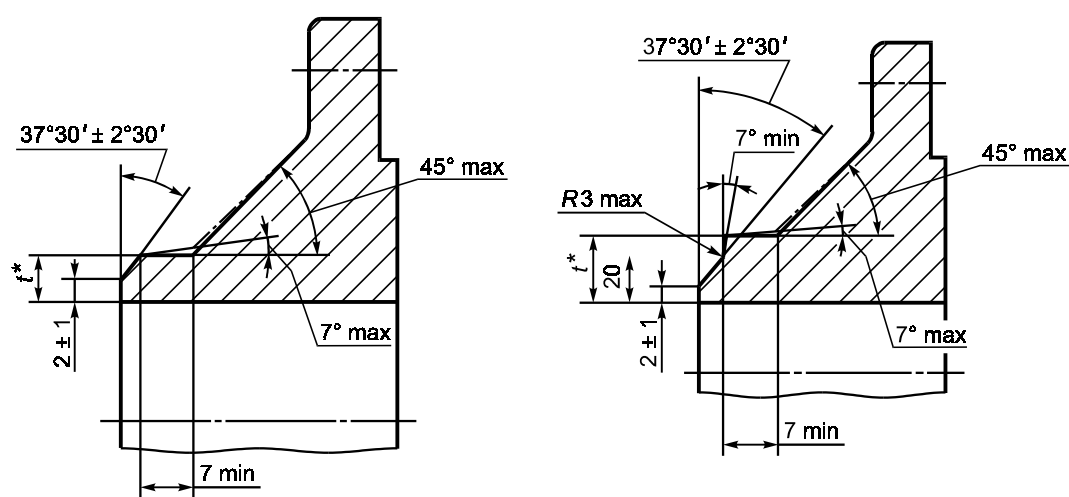
7.15 Допускается изготовление фланцев типа 01 и колец для фланцев типа 02 с подгонкой внутреннего диаметра по фактическому наружному диаметру трубы соответствующего  $DN$  по требованию заказчика.

7.16 Разделка кромок под сварку для фланцев типа 11 ряда 2 приведена на рисунке 13.

Разделка под приварку может быть другого вида по технической документации, утвержденной в установленном порядке.

7.16.1 Толщина стенки фланца  $t$ , присоединяемого к трубе, должна быть не меньше толщины стенки трубы или превышать ее более чем на 3 мм.

7.16.2 При несовпадении внутренних диаметров фланца и трубы допускается выполнять плавный переход под углом не более  $10^\circ$ .



\* Значения  $t$  от 5 до 22 мм включительно.

\* Значения  $t$  больше 22 мм.

Рисунок 13 — Разделка кромки под сварку для фланцев типа 11, ряд 2

7.17 Заказчик должен предоставить следующую информацию при запросе и/или оформлении заказа:

- а)  $DN$ ;
- б)  $PN$ ;
- в) номер типа фланца;
- г) размерный ряд (1 или 2);
- д) исполнение уплотнительной поверхности (согласно рисунку 2);
- е) марку стали;
- ж) группу контроля (в соответствии с таблицей 16);
- и) для фланцев типов 01, 02 диаметр  $d_b$  (под соединение с трубой) для обеспечения зазора при сварке от 0 до + 2 мм (при отсутствии в заявке диаметр  $d_b$  выполняется по таблицам 4, 5, 6, а для  $DN$  100 — 110 мм,  $DN$  125 — 135 мм,  $DN$  150 — 161 мм);
- для фланцев типа 03 диаметр  $D_0$  — для обеспечения разницы с диаметром трубы от 1 до 3 мм;
- к) номер настоящего стандарта ГОСТ Р.

*Пример условного обозначения при заказе стального приварного встык фланца DN 50 на PN 10, тип 11, ряд 1, исполнение M, из стали 20 по IV группе контроля:*

*Фланец 50-10-11-1-M-Ст 20-IV ГОСТ Р 54432—2011*

7.17.1 Дополнительно при заказе заказчик может указать следующее:

- наружный диаметр и толщину стенки трубы;
- толщину фланца;
- другие требования, в том числе по контролю, покрытию.

7.18. Рекомендуемая форма заявки на изготовление и поставку партии фланцев приведена в приложении А.

7.19 Расчетная масса фланцев приведена в приложении Б.

## 8 Испытания и контроль качества

8.1 Виды и объем испытаний материала заготовок — в соответствии с таблицей 16 и КД.

Методы контроля — по НД в зависимости от вида испытаний (например, ГОСТ 1577, ГОСТ 8479, ГОСТ 19281, [15], [16] и т.д.).

8.2 При визуальном и измерительном контроле проверяется соответствие фланцев КД настоящему стандарту в части размеров (габаритные, присоединительные, толщина фланца и размеры под приварку), взаимного расположения поверхностей, шероховатости, маркировки. На уплотнительных поверхностях не допускаются вмятины, задиры, механические повреждения. Шероховатость поверхности необходимо контролировать в соответствии с образцами шероховатости.

8.3 Испытания фланцев давлением на прочность производят в составе трубопровода или оборудования, элементом которого они являются. Давление испытания (пробное давление) — в соответствии с ГОСТ 356 или КД и ТУ на арматуру, оборудование или трубопровод.

Т а б л и ц а 16 — Виды и объем испытаний

Группа контроля	Условия комплектования партии	Вид и объем испытаний	Сдаточные характеристики	Применяемость
I	Заготовки одной марки стали	Химический анализ — каждая плавка	Химический состав	Для фланцев $PN \leq 2,5 DN \leq 300$ , для жидких рабочих сред, не относящихся к опасным веществам (см. примечание 1)
II	Заготовки одной марки стали, совместно прошедшие термическую обработку	Химический анализ — каждая плавка. Измерение твердости — 5 % партии, но не менее 5 шт. МКК по требованию заказчика <sup>2)</sup>	Химический состав. Твердость	Для фланцев $PN \leq 6$ всех $DN$ и для фланцев $PN \leq 16 DN \leq 300$ , для рабочих сред, не относящихся к опасным веществам (см. примечание 1)
III	Заготовки одной марки стали, прошедшие термическую обработку по одному режиму	Химический анализ — каждая плавка. Измерение твердости — каждая заготовка <sup>3)</sup> . Неразрушающий контроль — по требованию заказчика. МКК по требованию заказчика <sup>2)</sup>	Химический состав. Твердость	Для фланцев $PN \leq 25$ всех $DN$ для рабочих сред, не относящихся к опасным веществам. Для фланцев $PN \leq 6 DN \leq 150$ , для жидких рабочих сред, относящихся к опасным веществам
IV		Химический анализ — каждая плавка. Измерение твердости — каждая заготовка <sup>3)</sup> . Механические свойства — 1 % каждой садки, но не менее 2 шт. <sup>1)</sup> Неразрушающий контроль — каждая заготовка <sup>4)</sup> . МКК по требованию заказчика <sup>2)</sup>		
V	Индивидуально каждая заготовка	Химический анализ — каждая плавка. Измерение твердости — каждая заготовка <sup>3)</sup> . Механические свойства — каждая заготовка. Неразрушающий контроль — каждая заготовка <sup>4)</sup> . МКК по требованию заказчика <sup>2)</sup>	Химический состав. Твердость <sup>5)</sup> Механические свойства (предел текучести, относительное сужение, ударная вязкость <sup>6),7)</sup> Стойкость к МКК	Для фланцев $PN > 63$ всех $DN$ для всех сред

<sup>1)</sup> Для партии группы IV свыше 100 шт. отбирать 1 % партии, но не менее двух проб.

<sup>2)</sup> Для высоколегированных сталей по ГОСТ 6032, работающих под воздействием коррозионно-активной среды.

- 3) Допускается для измерения твердости сталей 12Х18Н9, 09Х18Н9, 10Х18Н9Т, 12Х18Н9Т, 08Х18Н10Т, 08Х18Н10Т-ВД, 10Х17Н13М2Т, 10Х17Н13М3Т, 08Х17Н15М3Т отбирать 25 % заготовок партии, если твердость не указана в рабочем чертеже как сдаточная.
- 4) Поковки, штамповки, заготовки, предназначенные для работы на  $P_N \geq 10$  МПа ( $100 \text{ кгс/см}^2$ ), должны проходить контроль УЗК в объеме 100 %, на давление ниже 10 МПа УЗК проводится по требованию заказчика.
- Контроль поковок — по ГОСТ 24507 (группа качества 4п), контроль листов — по ГОСТ 22727 (1 класс сплошности).
- Другие виды неразрушающего контроля и нормы оценки — по требованию заказчика.
- 5) Значения твердости для заготовок групп IV и V не является браковочным признаком, если твердость не указана в чертеже как сдаточная.
- 6) Для групп IV и V в зависимости от условий работы могут быть назначены дополнительные сдаточные характеристики ( $\sigma_B$ , KCV, KCU или KCV при отрицательной температуре, СКР и др.).
- 7) Для заготовок из высоколегированных сталей и сплавов аустенитного, аустенитно-ферритного классов, не упрочняемых термической обработкой, испытание на ударный изгиб не производится и ударная вязкость не является сдаточной характеристикой, за исключением случаев, когда необходимость испытания определяется техническими требованиями чертежа.
- П р и м е ч а н и я**
- 1 Опасные вещества — в соответствии с Федеральным законом от 21.07.97 № 116-ФЗ «О промышленной безопасности опасных производственных объектов».
- 2 Группа контроля может уточняться по согласованию с заказчиком.

## 9 Маркировка, упаковка, транспортирование и хранение

9.1 Все фланцы, кроме типа 21, должны маркироваться следующим образом:

- товарный знак завода-изготовителя;
- *DN*;
- *PN*;
- номер типа фланца;
- номер размерного ряда (1 или 2);
- исполнение уплотнительной поверхности согласно рисунку 2;
- марка материала фланца;
- группа контроля согласно таблице 16.

**Пример маркировки стального приварного встык фланца DN 50 на PN 10, тип 11, ряд 1, исполнение M, из стали 25 по группе контроля IV:**

<b>Товарный знак изготовителя</b>	<b>50-10-11-1-M-Cт 25-IV</b>
---------------------------------------	------------------------------

Для фланцев с группой контроля V дополнительно маркируется заводской номер.

9.2 Маркировка должна располагаться на наружной цилиндрической поверхности и/или тыльной стороне фланца и должна обеспечивать ее четкость после приварки фланца к трубе.

9.2.1 При маркировке на фланце разделители символов в виде дефисов могут быть заменены пробелами.

9.2.2 По согласованию между заказчиком и изготовителем (поставщиком) допускается поставка фланцев с маркировкой на бирках.

9.3 Фланцы должны иметь временную противокоррозионную защиту (консервацию) по ГОСТ 9.014, кроме фланцев, изготавливаемых из коррозионно-стойких сталей и сплавов, а также имеющих защитное антикоррозионное покрытие, нанесенное по требованию заказчика. Вариант защиты и срок консервации (срок хранения без переконсервации) должны быть указаны в паспорте.

9.4 Упаковка должна обеспечивать защиту уплотнительных поверхностей и кромок под приварку, безопасность и удобство при погрузочно-разгрузочных работах и транспортировании фланцев.

9.4.1 Допускается транспортирование фланцев без упаковки при условии обеспечения их сохранности, защиты уплотнительных поверхностей и кромок под приварку.

9.5 Маркировка тары — по ГОСТ 14192.

9.6 Партия фланцев должна сопровождаться паспортом, удостоверяющим соответствие фланцев требованиям настоящего стандарта и КД. Партия фланцев должна состоять из фланцев одного типоразмера, одного материала и прошедших термическую обработку по одинаковому режиму.

Рекомендуемая форма паспорта приведена в приложении В.

Паспорт рекомендуется оформлять на листах формата А4 или А5 по ГОСТ 2.301 или типографским способом на листах форматов по ГОСТ 5773.

9.6.1 По согласованию между изготовителем и потребителем (заказчиком) прилагаются копии документов на заготовки и/или проводившиеся испытания, в т. ч. сведения о химическом составе, механических свойствах, термообработке, дефектоскопии и т. д.





**Приложение Б**  
**(справочное)**

**Расчетная масса фланцев**

Таблица Б.1 — Расчетная масса фланцев

DN	Тип фланцев	Масса фланцев, кг, для PN, кгс/см <sup>2</sup>									
		PN 1 и PN 2,5	PN 6	PN 10	PN 16	PN 25	PN 40	PN 63	PN 100	PN 160	PN 200
DN 10	01	0,25	0,31	0,46	0,54	0,63	—	—	—	—	—
	02	0,29	0,29	0,52	0,61	0,69	—	—	—	—	—
	11	0,29	0,34	0,50	0,60	0,69	0,69	1,03	1,03	—	—
DN 15	01	0,29	0,33	0,51	0,61	0,70	—	—	—	—	—
	02	0,33	0,33	0,58	0,67	0,77	—	—	—	—	—
	11	0,34	0,40	0,58	0,68	0,80	0,80	1,15	1,27	1,27	2,11
DN 20	01	0,45	0,53	0,74	0,86	0,98	—	—	—	—	—
	02	0,41	0,41	0,82	0,93	1,05	—	—	—	—	—
	11	0,46	0,53	0,87	0,87	0,99	0,99	1,81	2,02	2,08	2,54
DN 25	01	0,55	0,64	0,89	1,17	1,17	—	—	—	—	—
	02	0,60	0,60	0,96	1,10	1,24	—	—	—	—	—
	11	0,55	0,76	1,05	1,05	1,19	1,19	2,30	2,50	2,50	3,59
DN 32	01	0,79	1,01	1,40	1,58	1,77	—	—	—	—	—
	02	0,87	0,87	1,49	1,68	1,87	—	—	—	—	—
	11	0,78	1,10	1,54	1,54	1,85	1,85	2,94	3,06	3,07	4,43
DN 40	01	0,95	1,21	1,71	1,96	2,18	—	—	—	—	—
	02	1,01	1,01	1,92	2,13	2,35	—	—	—	—	—
	11	1,09	1,36	1,83	1,85	2,19	2,19	3,75	4,07	4,28	5,46
DN 50	01	1,04	1,33	2,06	2,58	2,71	—	—	—	—	—
	02	1,11	1,11	2,27	2,54	2,79	—	—	—	—	—
	11	1,26	1,53	2,26	2,28	2,78	2,81	4,63	6,08	6,49	11,3
DN 65	01	1,39	1,63	2,80	3,42	3,22	—	—	—	—	—
	02	1,55	1,55	3,01	3,31	3,43	—	—	—	—	—
	11	1,62	1,97	3,17	3,19	3,71	3,72	6,29	8,84	9,38	19,2
DN 80	01	1,84	2,44	3,19	3,71	4,06	—	—	—	—	—
	02	2,05	2,05	3,77	4,11	4,25	—	—	—	—	—
	11	2,43	2,76	3,67	4,21	4,44	4,81	7,22	9,98	10,5	27,5
DN 100	01	2,14	2,85	3,96	4,73	5,92	—	—	—	—	—
	02	2,38	2,38	4,55	4,93	6,19	—	—	—	—	—
	11	2,98	3,35	4,70	4,90	6,58	7,40	10,7	14,7	15,4	53,6
DN 125	01	2,6	3,88	5,40	6,38	8,26	—	—	—	—	—
	02	2,84	2,84	6,09	6,56	8,82	—	—	—	—	—
	11	3,72	4,66	6,71	6,76	9,45	10,2	17,1	23,3	24,9	73,2
DN 150	01	3,61	4,63	6,92	8,16	10,5	—	—	—	—	—
	02	3,94	3,94	7,86	8,48	10,9	—	—	—	—	—
	11	4,30	5,37	8,17	8,30	12,6	13,2	25,4	32,9	35,0	90,9

Окончание таблицы Б.1

DN	Тип фланцев	Масса фланцев, кг, для PN, кг/см <sup>2</sup>									
		PN 1 и PN 2,5	PN 6	PN 10	PN 16	PN 25	PN 40	PN 63	PN 100	PN 160	PN 200
DN 200	01	4,73	5,89	8,05	10,1	13,3	—	—	—	—	—
	02	4,93	4,93	9,02	9,36	12,6	—	—	—	—	—
	11	6,92	8,37	11,4	11,8	17,4	24,4	38,5	54,2	60,1	160
DN 250	01	6,95	7,67	10,7	14,5	18,9	—	—	—	—	—
	02	6,38	6,38	11,3	13,9	17,7	—	—	—	—	—
	11	9,88	11,0	14,6	17,4	25,7	37,6	53,8	85,4	94,4	318
DN 300	01	9,33	10,3	12,9	17,8	24,0	—	—	—	—	—
	02	10,4	10,4	13,9	17,9	22,8	—	—	—	—	—
	11	13,4	14,8	18,7	22,8	33,3	57,1	74,6	128	141	—
DN 350	01	10,5	12,6	15,9	22,9	34,4	—	—	—	—	—
	02	13,5	13,5	18,0	22,8	31,7	—	—	—	—	—
	11	16,0	17,7	24,0	32,0	46,6	70,3	106	712	—	—
DN 400	01	11,6	15,2	21,6	31,0	44,6	—	—	—	—	—
	02	17,0	17,0	24,4	29,1	42,5	—	—	—	—	—
	11	18,6	20,6	30,0	43,0	64,8	107	151	216	—	—
DN 450	01	14,6	17,3	22,8	39,6	51,8	—	—	—	—	—
	02	20,0	20,0	25,6	35,3	48,2	—	—	—	—	—
	11	23,6	23,6	33,3	54,0	72,3	107	—	—	—	—
DN 500	01	16,0	19,7	27,7	57,0	67,3	—	—	—	—	—
	02	25,4	25,4	33,2	49,3	64,6	—	—	—	—	—
	11	26,8	26,6	39,2	71,0	88,9	132	201	—	—	—
DN 600	01	21,4	26,2	39,4	80,0	90,9	—	—	—	—	—
	11	35,8	35,8	48,8	99,3	124	181	283	—	—	—
DN 700	01	29,2	36,7	59,5	84,2	127	—	—	—	—	—
	11	44,3	44,3	65,3	106	167	228	301	—	—	—
DN 800	01	36,6	46,1	79,2	104	181	—	—	—	—	—
	11	46,2	56,2	87,2	131	215	344	464	—	—	—
DN 900	01	44,2	55,1	94,1	129	—	—	—	—	—	—
	11	66,4	66,8	103	158	253	437	954	—	—	—
DN 1000	01	52,6	64,4	118	179	—	—	—	—	—	—
	11	73,4	73,5	119	203	312	541	981	—	—	—
DN 1200	01	62,4	99,0	197	298	—	—	—	—	—	—
	11	92,9	111	180	285	388	691	1260	—	—	—
DN 1400	01	77,6	161	279	—	—	—	—	—	—	—
	11	101	157	—	—	—	—	—	—	—	—
DN 1600	01	94,3	203	423	—	—	—	—	—	—	—
	11	135	219	—	—	—	—	—	—	—	—
DN 1800	01	117	—	—	—	—	—	—	—	—	—
DN 2000	01	133	—	—	—	—	—	—	—	—	—
DN 2200	01	190	—	—	—	—	—	—	—	—	—
DN 2400	01	237	—	—	—	—	—	—	—	—	—

**Приложение В**  
**(рекомендуемое)**

**Форма паспорта на фланцы**

Товарный знак изготовителя (поставщика), наименование и адрес	<b>ПАСПОРТ</b> <hr style="width: 80%; margin: 0 auto;"/> обозначение паспорта														
<b>1 ОСНОВНЫЕ СВЕДЕНИЯ ОБ ИЗДЕЛИИ</b>															
Обозначение фланцев и № документа на поставку															
Количество штук в партии или заводской №															
Дата изготовления (поставки)															
Заказчик, номер договора															
<b>2 ОСНОВНЫЕ ТЕХНИЧЕСКИЕ ДАННЫЕ</b>															
Наименование параметра	Значение														
<i>DN</i>															
<i>PN</i> , МПа (кгс/см <sup>2</sup> )															
Марка материала и его свойства	<table border="1" style="width: 100%; border-collapse: collapse;"> <tr> <td style="width: 20%; padding: 2px;">Материал</td> <td style="width: 10%; padding: 2px;"><math>\sigma</math></td> <td style="width: 10%; padding: 2px;"><math>\sigma_{0,2}</math></td> <td style="width: 10%; padding: 2px;"><math>\delta</math></td> <td style="width: 10%; padding: 2px;"><math>\psi</math></td> <td style="width: 10%; padding: 2px;">KCV</td> <td style="width: 10%; padding: 2px;">Твердость</td> </tr> <tr> <td style="padding: 2px;"><hr style="width: 80%; margin: 0;"/></td> <td></td> <td></td> <td></td> <td></td> <td></td> <td></td> </tr> </table>	Материал	$\sigma$	$\sigma_{0,2}$	$\delta$	$\psi$	KCV	Твердость	<hr style="width: 80%; margin: 0;"/>						
Материал	$\sigma$	$\sigma_{0,2}$	$\delta$	$\psi$	KCV	Твердость									
<hr style="width: 80%; margin: 0;"/>															
Группа контроля															
Масса, кг															
Покрытие															
Особые отметки															
<b>3 СВЕДЕНИЯ О ЗАГОТОВКЕ</b>															
Условное обозначение	Номер сопроводительного документа	Номер партии	Номер плавки	Изготовитель (поставщик)											
<b>4 ГАРАНТИИ ИЗГОТОВИТЕЛЯ</b>															
Изготовитель (поставщик) гарантирует работоспособность фланцев при условии соблюдения потребителем условий транспортирования, хранения и эксплуатации по ГОСТ Р 54432—2011.															
Гарантийный срок эксплуатации _____ месяцев со дня ввода в эксплуатацию, но не более _____ месяцев со дня отгрузки.															
<b>5 ВРЕМЕННАЯ ПРОТИВОКОРРОЗИОННАЯ ЗАЩИТА (КОНСЕРВАЦИЯ)</b>															
Дата	Вариант защиты по ГОСТ 9.014	Срок консервации, годы	Должность, фамилия, подпись												
<b>6 СВИДЕТЕЛЬСТВО О ПРИЕМКЕ</b>															
Фланцы _____ обозначение															
изготовлены и приняты в соответствии с требованиями ГОСТ Р 54432—2011, действующей технической документацией и признаны годными для эксплуатации на указанные в настоящем ПС параметры															
Начальник ОТК															
МП	личная подпись	расшифровка подписи	год, месяц, число												
Руководитель предприятия															
МП	личная подпись	расшифровка подписи	год, месяц, число												

## Библиография

- [1] ИСО 7005-1:1992 (ISO 7005-1:1992) Фланцы металлические. Часть 1. Стальные фланцы (Metallic flanges — Part 1: Steel flanges)
- [2] ИСО 7005-2:1988 (ISO 7005-2:1988) Фланцы металлические. Часть 2. Фланцы из литейного чугуна (Metallic flanges — Part 2: Cast iron flanges)
- [3] СТ ЦКБА 050—2008 Арматура трубопроводная. Отливки из чугуна. Технические требования
- [4] СТ ЦКБА 014—2004 Арматура трубопроводная. Отливки стальные. Общие технические условия
- [5] ТУ 0870-001-05785572—2007 Отливки из стали 20ГМЛ для деталей холодного климатического исполнения. Технические условия
- [6] ТУ 05764417-013—93 Заготовки из стали марок 09ГСНБЦ, 09ХГН2АБ, 20КА, 08Г2МФА
- [7] ОСТ 26-01-135—81 Поковки деталей сосудов, аппаратов и трубопроводов высокого давления. Общие технические требования, правила приемки, методы испытаний
- [8] ОСТ 108.030.113—87 Поковки из углеродистой и легированной стали для оборудования и трубопроводов тепловых и атомных станций
- [9] ТУ 108.11.937—87 Заготовки из стали марок 10Х18Н9, 10Х18Н9-ВД, 10Х18Н9-Ш
- [10] ТУ 14-1-3573—83 Прутки из коррозионно-стойкой стали марки 07Х16Н4Б и 07Х16Н4Б-Ш
- [11] ТУ 14-1-1665—04 Прутки сортовые из сплава марки ХН35ВТ-ВД (ЭИ612-ВД)
- [12] ОСТ 1.92077—91 Сплавы титановые
- [13] СТ ЦКБА 012—2005 Арматура трубопроводная. Шпильки, болты, гайки и шайбы для трубопроводной арматуры. Технические требования
- [14] СТ ЦКБА-СОЮЗ-НОВОМЕТ-019—2006 Арматура трубопроводная. Уплотнения на основе терморасширенного графита. Общие технические требования
- [15] СТ ЦКБА 010—2004 Арматура трубопроводная. Поковки, штамповки и заготовки из проката. Технические требования
- [16] СТ ЦКБА 016—2004 Арматура трубопроводная. Термическая обработка деталей, заготовок и сварных сборок из высоколегированных сталей, коррозионностойких и жаропрочных сплавов
- [17] СТ ЦКБА 025—2006 Арматура трубопроводная. Сварка и контроль качества сварных соединений. Технические требования
- [18] ПБ 03-585—03 Правила устройства и безопасной эксплуатации технологических трубопроводов
- [19] СТ ЦКБА 026—2005 Арматура трубопроводная. Термическая обработка заготовок из углеродистых и легированных конструкционных сталей. Типовой технологический процесс

УДК 621.643.412:006.354

ОКС 23.040.60

Ключевые слова: фланец, фланцевое соединение, арматура трубопроводная, среда, номинальное давление  $P_N$ , номинальный диаметр  $DN$ , уплотнительные поверхности, прокладки

---