

---

ФЕДЕРАЛЬНОЕ АГЕНТСТВО  
ПО ТЕХНИЧЕСКОМУ РЕГУЛИРОВАНИЮ И МЕТРОЛОГИИ

---



НАЦИОНАЛЬНЫЙ  
СТАНДАРТ  
РОССИЙСКОЙ  
ФЕДЕРАЦИИ

ГОСТ Р  
56006—  
2014

---

**Арматура трубопроводная**

**ИСПЫТАНИЯ И ПРИЕМКА НА ОБЪЕКТАХ  
МАГИСТРАЛЬНЫХ ГАЗОПРОВОДОВ ПЕРЕД  
ВВОДОМ ИХ В ЭКСПЛУАТАЦИЮ**

**Общие технические требования**

Издание официальное



Москва  
Стандартинформ  
2014

## Предисловие

1 РАЗРАБОТАН Обществом с ограниченной ответственностью «Научно-исследовательский институт природных газов и газовых технологий — Газпром ВНИИГАЗ» (ООО «Газпром ВНИИГАЗ»), Закрытым акционерным обществом «Научно-производственная фирма «Центральное конструкторское бюро арматуростроения» (ЗАО «НПФ «ЦКБА»), Открытым акционерным обществом «Оргэнергогаз» (ОАО «Оргэнергогаз»)

2 ВНЕСЕН Техническим комитетом по стандартизации ТК 23 «Техника и технологии добычи и переработки нефти и газа»

3 УТВЕРЖДЕН И ВВЕДЕН В ДЕЙСТВИЕ Приказом Федерального агентства по техническому регулированию и метрологии от 24 апреля 2014 г. № 403-ст

### 4 ВВЕДЕН ВПЕРВЫЕ

*Правила применения настоящего стандарта установлены в ГОСТ Р 1.0—2012 (Раздел 8). Информация об изменениях к настоящему стандарту публикуется в годовом (по состоянию на 1 января текущего года) информационном указателе «Национальные стандарты», а официальный текст изменений и поправок — в ежемесячно издаваемом информационном указателе «Национальные стандарты». В случае пересмотра (замены) или отмены настоящего стандарта соответствующее уведомление будет опубликовано в ближайшем выпуске ежемесячного информационного указателя «Национальные стандарты». Соответствующая информация, уведомление и тексты размещаются также в информационной системе общего пользования — на официальном сайте национального органа Российской Федерации по стандартизации в сети Интернет (gost.ru).*

## Содержание

1 Область применения .....	1
2 Нормативные ссылки.....	1
3 Термины, определения и сокращения .....	2
4 Общие требования к приемке и испытаниям трубопроводной арматуры на объектах магистральных газопроводов .....	5
4.1 Общие требования к арматуре.....	5
4.2 Входной контроль .....	6
4.3 Условия хранения и обслуживание арматуры после приемки.....	6
4.4 Предмонтажная подготовка арматуры .....	7
4.5 Монтаж арматуры.....	7
4.6 Виды испытаний арматуры перед вводом в эксплуатацию объектов магистральных газопроводов .....	8
5 Порядок подготовки к проведению испытаний арматуры .....	8
5.1 Область ответственности при испытаниях .....	8
5.2 Подготовительные работы.....	8
6 Охрана окружающей среды .....	10
7 Требования безопасности при проведении испытаний .....	10
7.1 Общие положения.....	10
7.2 Охрана труда, пожарная и промышленная безопасность .....	11
7.3 Охранная зона испытаний.....	12
8 Требования к средствам проведения испытаний .....	13
9 Требования к испытательным средам.....	14
10 Условия проведения испытаний и основные параметры испытаний .....	14
10.1 Требования к условиям проведения испытаний.....	14
10.2 Испытания арматуры при отрицательных температурах грунта или воздуха .....	16
10.3 Параметры испытаний .....	17
11 Методы контроля и испытаний при предварительных испытаниях арматуры .....	20
11.1 Общие положения.....	20
11.2 Визуальный контроль .....	20
11.3 Порядок проведения испытаний .....	20
11.4 Испытания регуляторов давления .....	21
11.5 Испытания предохранительных клапанов.....	21
11.6 Устранение обнаруженных дефектов.....	21
12 Пусконаладочные работы .....	22
12.1 Общие положения.....	22
12.2 Подготовительные работы.....	22
12.3 Пусконаладочные работы «вхолостую» .....	22
12.4 Пусконаладочные работы «под нагрузкой» .....	23
13 Правила оформления результатов испытаний.....	23
13.1 Методика обработки результатов испытаний .....	23
13.2 Форма предоставления данных результатов контроля, испытаний и приемки.....	23
13.3 Мероприятия и процедуры, выполняемые при обнаружении несоответствий .....	24
Приложение А (рекомендуемое) Формы представления результатов приемки, контроля и испытаний арматуры .....	26
Приложение Б (обязательное) Входной контроль арматуры .....	34
Приложение В (рекомендуемое) редмонтажная подготовка арматуры .....	37
Приложение Г (обязательное) Обязанности членов комиссии и персонала, участвующего в испытаниях .....	38

**ГОСТ Р 56006—2014**

Приложение Д (рекомендуемое) Принципиальные схемы испытательных стендов (участков) .....	40
Приложение Е (рекомендуемое) Контроль и испытания арматуры при предварительных испытаниях.....	44
Приложение Ж (рекомендуемое) Контроль и испытания арматуры при пусконаладочных работах .....	49
Приложение И (рекомендуемое) Требования к содержанию эксплуатационной документации на арматуру.....	52
Приложение К (рекомендуемое) Требования к маркировке арматуры .....	55
Библиография .....	57

**Арматура трубопроводная**  
**ИСПЫТАНИЯ И ПРИЕМКА НА ОБЪЕКТАХ МАГИСТРАЛЬНЫХ ГАЗОПРОВОДОВ**  
**ПЕРЕД ВВОДОМ ИХ В ЭКСПЛУАТАЦИЮ**

**Общие технические требования**

Pipeline valves. Testing and acceptance on objects of the gas main pipelines before commissioning.  
 General technical requirements

Дата введения — 2015-01-01

## 1 Область применения

1.1 Настоящий стандарт устанавливает требования к организации, содержанию и объему работ при приемке, испытаниях и контроле трубопроводной арматуры (далее — арматура) на объектах магистральных газопроводов перед вводом в эксплуатацию вновь проектируемых, строящихся, ремонтируемых и реконструируемых объектов, а также объектов, подлежащих техническому перевооружению.

1.2 Настоящий стандарт распространяется на арматуру, соответствующую требованиям, установленным [1], ГОСТ Р 56001 и применяемую на объектах магистральных газопроводов, определяемых областью применения [2] и (или) иных нормативных документов, обеспечивающих выполнение или способствующих выполнению требований соответствующих федеральных законов и технических регламентов.

1.3 Настоящий стандарт распространяется на арматуру импортного и отечественного производства номинальных диаметров до  $DN$  1400 включительно на номинальное давление  $PN$  не более 25 МПа следующих основных видов и типов:

- запорная арматура: шаровые и конусные краны, клапаны, задвижки, дисковые затворы;
- регулирующая арматура: шаровые краны, клапаны, в том числе регуляторы;
- предохранительная арматура: клапаны;
- обратная арматура: затворы и клапаны.

## 2 Нормативные ссылки

В настоящем стандарте использованы нормативные ссылки на следующие нормативные документы:

- ГОСТ 2222—95 Метанол технический. Технические условия
- ГОСТ 14192—96 Маркировка грузов
- ГОСТ 15150—69 Машины, приборы и другие технические изделия. Исполнения для различных климатических районов. Категории, условия эксплуатации, хранения и транспортирования в части воздействия климатических факторов внешней среды
- ГОСТ 16504—81 Система государственных испытаний продукции. Испытания и контроль качества продукции. Основные термины и определения
- ГОСТ 17433—80 Промышленная чистота. Сжатый воздух. Классы загрязненности
- ГОСТ 24054—80 Изделия машиностроения и приборостроения. Методы испытаний на герметичность. Общие требования
- ГОСТ 28084—89 Жидкости охлаждающие низкотемпературные. Общие технические условия
- ГОСТ Р 8.568—97 Государственная система обеспечения единства измерений. Аттестация испытательного оборудования. Основные положения
- ГОСТ Р ИСО 8573-1—2005 Сжатый воздух. Часть 1. Загрязнения и классы чистоты
- ГОСТ Р 51330.0—99 Электрооборудование взрывозащищенное. Часть 0. Общие требования
- ГОСТ Р 52368—2005 Топливо дизельное ЕВРО. Технические условия
- ГОСТ Р 53402—2009 Арматура трубопроводная. Методы контроля и испытаний
- ГОСТ Р 53672—2009 Арматура трубопроводная. Общие требования безопасности
- ГОСТ Р 54808—2011 Арматура трубопроводная. Нормы герметичности затворов
- ГОСТ Р 56001—2014 Арматура трубопроводная для объектов газовой промышленности. Общие технические условия

Примечание — При пользовании настоящим стандартом целесообразно проверить действие ссылочных стандартов (сводов правил и (или) классификаторов) в информационной системе общего пользования — на официальном сайте национального органа Российской Федерации по стандартизации в сети Интернет или по ежегодно издаваемому информационному указателю «Национальные стандарты», который опубликован по состоянию на 1 января текущего года, и по выпускам ежемесячно издаваемого информационного указателя «Национальные стандарты» за текущий год. Если заменен ссылочный стандарт (документ), на который дана недатированная ссылка, то рекомендуется использовать действующую версию этого стандарта (документа) с учетом всех внесенных в данную версию изменений. Если заменен ссылочный стандарт (документ), на который дана датированная ссылка, то рекомендуется использовать версию этого стандарта (документа) с указанным выше годом утверждения (принятия). Если после утверждения настоящего стандарта в ссылочный стандарт (документ), на который дана датированная ссылка, внесено изменение, затрагивающее положение, на которое дана ссылка, то это положение рекомендуется применять без учета данного изменения. Если ссылочный стандарт отменен без замены, то положение, в котором дана ссылка на него, применяется в части, не затрагивающей эту ссылку.

### 3 Термины, определения и сокращения

3.1 В настоящем стандарте применены термины по ГОСТ 16504, ГОСТ 24054, а также термины с соответствующими определениями:

3.1.1 <b>арматура трубопроводная (арматура):</b> Техническое устройство, устанавливаемое на трубопроводах и емкостях, предназначенное для управления (перекрытия, регулирования, распределения, смешивания, фазоразделения) потоком рабочей среды (жидких, газообразных, газожидкостных, порошкообразных, суспензий и т.п.) путем изменения площади проходного сечения. [ГОСТ Р 52720—2007, пункт 2.1]
3.1.2 <b>арматура запорная:</b> Арматура, предназначенная для перекрытия потока рабочей среды с определенной герметичностью. [ГОСТ Р 52720—2007, пункт 3.1]
3.1.3 <b>арматура обратная:</b> Арматура, предназначенная для автоматического предотвращения обратного потока рабочей среды. [ГОСТ Р 52720—2007, пункт 3.5]
3.1.4 <b>арматура предохранительная:</b> Арматура, предназначенная для автоматической защиты оборудования и трубопроводов от недопустимого превышения давления посредством сброса избытка рабочей среды. [ГОСТ Р 52720—2007, пункт 3.2]
3.1.5 <b>арматура регулирующая:</b> Арматура, предназначенная для регулирования параметров рабочей среды посредством изменения расхода. [ГОСТ Р 52720—2007, пункт 3.3]
3.1.6 <b>арматурный узел:</b> Арматура в сборе с необходимым оборудованием и приводом, предусмотренным проектом на объекте магистрального газопровода.
3.1.7 <b>газопровод:</b> Трубопровод, предназначенный для транспортирования газа.
3.1.8 <b>герметичность:</b> Способность арматуры и отдельных ее элементов и соединений препятствовать газовому или жидкостному обмену между разделенными средами. [ГОСТ Р 52720—2007, пункт 6.23]
3.1.9 <b>герметичность затвора:</b> Свойство затвора препятствовать газовому или жидкостному обмену между средами, разделенными затвором. [ГОСТ Р 52720—2007, пункт 6.24]
3.1.10 <b>давление закрытия <math>P_z</math>:</b> Избыточное давление на входе в предохранительный клапан, при котором после сброса рабочей среды происходит посадка запирающего элемента на седло с обеспечением заданной герметичности затвора. [ГОСТ Р 52720—2007, пункт 6.6]
3.1.11 <b>давление испытательное <math>P_{исп}</math>:</b> Избыточное давление, величина которого назначается при испытаниях арматуры на объектах магистральных газопроводов.
3.1.12 <b>давление настройки <math>P_n</math>:</b> Наибольшее избыточное давление на входе в предохранительный клапан, при котором затвор закрыт и обеспечивается заданная герметичность затвора. [ГОСТ Р 52720—2007, пункт 6.7]
3.1.13 <b>давление начала открытия <math>P_{но}</math>:</b> Избыточное давление на входе в предохранительный клапан, при котором усилие, стремящееся открыть клапан, уравновешено усилиями, удерживающими запирающий элемент на седле.

**3.1.14 давление номинальное  $P_N$ :** Наибольшее избыточное рабочее давление, выраженное в кгс/см<sup>2</sup>, при температуре рабочей среды 293 К (20 °С), при котором обеспечивается заданный срок службы (ресурс) корпусных деталей арматуры, имеющих определенные размеры, обоснованные расчетом на прочность при выбранных материалах и характеристиках прочности их при температуре 293 К (20 °С).

[ГОСТ Р 52720—2007, пункт 6.1]

**3.1.15 давление полного открытия  $P_{по}$ :** Избыточное давление на входе в предохранительный клапан, при котором совершается ход арматуры и достигается максимальная пропускная способность.

[ГОСТ Р 52720—2007, пункт 6.9]

**3.1.16 давление пробное  $P_{пр}$ ;  $P_h$ :** Избыточное давление, при котором следует проводить гидравлическое испытание арматуры на прочность и плотность водой при температуре не менее 278 К (5 °С) и не более 343 К (70 °С), если в документации не указана другая температура.

[ГОСТ Р 52720—2007, пункт 6.5]

**3.1.17 давление рабочее  $P_p$ :** Наибольшее избыточное давление, при котором возможна длительная работа арматуры при выбранных материалах и заданной температуре.

[ГОСТ Р 52720—2007, пункт 6.3]

**3.1.18 диаметр номинальный  $DN$ :** Параметр, применяемый для трубопроводных систем в качестве характеристики присоединяемых частей арматуры

Примечание — Номинальный диаметр приблизительно равен внутреннему диаметру присоединяемого трубопровода, выраженному в миллиметрах и соответствующему ближайшему значению из ряда чисел, принятых в установленном порядке.

[ГОСТ Р 52720—2007, пункт 6.2]

**3.1.19 дисковый затвор:** Тип арматуры, в котором запирающий или регулирующий элемент имеет форму диска, поворачивающегося вокруг оси, перпендикулярной или расположенной под углом к направлению потока рабочей среды.

[ГОСТ Р 52720—2007, пункт 4.4]

**3.1.20 дефект:** Каждое отдельное несоответствие продукции установленным требованиям.

[ГОСТ 15467—79, пункт 38]

**3.1.21 задвижка:** Тип арматуры, у которой запирающий или регулирующий элемент перемещается перпендикулярно оси потока рабочей среды.

[ГОСТ Р 52720—2007, пункт 4.1]

**3.1.22 запирающий элемент ЗЭл:** Подвижная часть затвора, связанная с приводом, позволяющая при взаимодействии с неподвижной деталью затвора осуществлять управление потоком рабочей среды путем изменения проходного сечения и обеспечивать требуемую герметичность затвора.

[ГОСТ Р 52720—2007, пункт 7.5]

**3.1.23 индивидуальные испытания:** Испытания, проводимые при пусконаладочных работах на объекте магистрального газопровода для определения работоспособности арматуры при отсутствии технологического и импульсного газа.

**3.1.24 испытательная среда:** Среда, используемая для контроля арматуры.

[ГОСТ Р 52720—2007, пункт 2.21]

**3.1.25 испытательный стенд (участок):** Комплекс технологических систем, оборудования, измерительных средств, оснастки, средств механизации и автоматизации, а также коллективных средств защиты, обеспечивающих безопасное проведение технологического процесса испытаний арматуры.

**3.1.26 клапан:** Тип арматуры, у которой запирающий или регулирующий элемент перемещается параллельно оси потока рабочей среды.

[ГОСТ Р 52720—2007, пункт 4.2]

**3.1.27 клапан запорный:** Запорная арматура, конструктивно выполненная в виде клапана.

[ГОСТ Р 52720—2007, пункт 5.28]

**3.1.28 клапан обратный:** Обратная арматура, конструктивно выполненная в виде клапана.

[ГОСТ Р 52720—2007, пункт 5.29]

**3.1.29 клапан предохранительный:** Клапан, предназначенный для автоматической защиты оборудования и трубопроводов от превышения давления свыше заранее установленной величины посредством сброса избытка рабочей среды и обеспечивающий прекращение сброса при давлении закрытия и восстановлении рабочего давления.

[ГОСТ Р 52720—2007, пункт 5.33]

**3.1.30 клапан регулирующий:** Регулирующая арматура, конструктивно выполненная в виде клапана с исполнительным механизмом или ручным управлением.

[ГОСТ Р 52720—2007, пункт 5.41]

**3.1.31 комплексное опробование:** Испытания, проводимые при пусконаладочных работах на объекте магистрального газопровода для обеспечения взаимосвязанной работы арматуры и оборудования при наличии технологического и импульсного газа.

**3.1.32 кран:** Тип арматуры, у которой запирающий или регулирующий элемент, имеющий форму тела вращения или его части, поворачивается вокруг собственной оси, произвольно расположенной по отношению к направлению потока рабочей среды.

[ГОСТ Р 52720—2007, пункт 4.3]

**3.1.33 кран конусный:** Кран, запирающий или регулирующий элемент которого имеет форму конуса.

[ГОСТ Р 52720—2007, пункт 5.50]

**3.1.34 кран шаровой:** Кран, запирающий или регулирующий элемент которого имеет сферическую форму.

[ГОСТ Р 52720—2007, пункт 5.49]

**3.1.35 магистральный газопровод; МГ:** Технологически неделимый, централизованно управляемый имущественный производственный комплекс, состоящий из взаимосвязанных объектов, являющихся его неотъемлемой частью, предназначенных для транспортирования подготовленной в соответствии с требованиями национальных стандартов продукции (природного газа) от объектов добычи и (или) пунктов приема до пунктов сдачи потребителям и передачи в распределительные газопроводы или иной вид транспорта и (или) хранения.

**3.1.36 охранная зона:** Территория с ограниченным режимом использования, устанавливаемая вдоль газопровода и вокруг других объектов в целях обеспечения регламентированных условий испытаний и исключения возможности создания опасности жизни и здоровью граждан повреждения оборудования или нанесения вреда окружающей среде.

**3.1.37 обратный затвор:** Дисковый затвор, предназначенный для предотвращения обратного потока рабочей среды.

[ГОСТ Р 52720—2007, пункт 5.27]

**3.1.38 плотность:** Свойство конструкции или материала корпусных деталей и сварных швов арматуры, контактирующих с окружающей средой, препятствовать прониканию жидкости, газа или пара наружу.

[ГОСТ Р 53402—2009, подпункт 3.1.28]

**3.1.39 предварительные испытания:** Испытания, проводимые (на трассе газопровода, площадке монтажа или специальном испытательном участке) до монтажа арматуры на объект магистрального газопровода для определения ее соответствия требованиям нормативной документации.

**3.1.40 рабочее место:** Место постоянного или временного пребывания работающих в процессе трудовой деятельности.

[ГОСТ 12.1.005—88, Приложение 1, пункт 3]

**3.1.41 регулирующий элемент; РЭл:** Часть затвора, как правило, подвижная и связанная с приводом или чувствительным элементом, позволяющая при взаимодействии с седлом осуществлять управление (регулирование) потока рабочей среды путем изменения проходного сечения.

[ГОСТ Р 52720—2007, пункт 7.6]

**3.1.42 регулятор:** Регулирующая арматура, управляемая автоматически воздействием рабочей среды на регулирующий или чувствительный элемент.

[ГОСТ Р 52720—2007, пункт 5.52]

**3.1.43 регулятор давления:** Регулятор, поддерживающий давление рабочей среды в заданном диапазоне.

**3.1.44 среда:** Жидкость, газ, пульпа или их смеси, для управления которыми предназначена арматура, либо используемые для управления арматурой, либо окружающие ее.

[ГОСТ Р 52720—2007, пункт 2.16]

**3.1.45 уплотнение:** Совокупность сопрягаемых элементов арматуры обеспечивающих необходимую герметичность подвижных или неподвижных соединений деталей (узлов) арматуры.

[ГОСТ Р 52720—2007, пункт 7.19]

**3.1.46 уплотнение сальниковое (сальник):** Уплотнение подвижных деталей (узлов) арматуры относительно окружающей среды. В качестве герметизирующего элемента уплотнения применяется уплотнительный элемент с принудительным созданием в нем напряжений, необходимых для обеспечения требуемой герметичности.

[ГОСТ Р 52720—2007, пункт 7.20]



3.1.47 <b>уплотнение сильфонное</b> : Уплотнение подвижных деталей (узлов) арматуры относительно окружающей среды, в котором в качестве герметизирующего элемента применен сильфон. [ГОСТ Р 52720—2007, пункт 7.21]
3.1.48 <b>утечка</b> : Проникание вещества из герметизированного изделия через течи под действием перепада полного или парциального давления. [ГОСТ Р 52720—2007, пункт 6.44]
3.1.49 <b>цикл</b> : Перемещение запирающего элемента из исходного положения «открыто» («закрыто») в противоположное и обратно, связанное с выполнением основной функции данного вида арматуры. [ГОСТ Р 52720—2007, пункт 2.23]

3.2 В настоящем стандарте применены следующие сокращения:

- ГИС — газоизмерительная станция;
- ГРС — газораспределительная станция;
- ЗА — запорная арматура;
- ЗИП — запасные части, инструменты, принадлежности;
- ИМ — исполнительный механизм;
- КД — конструкторская документация;
- КС — компрессорная станция;
- МГ — магистральный газопровод;
- НД — нормативная документация;
- НЗ — арматура исполнения «нормально закрытая»;
- НО — арматура исполнения «нормально открытая»;
- ОА — обратная арматура;
- ПГП — пневмогидравлический привод;
- ПК — предохранительный клапан;
- ПНР — пусконаладочные работы;
- ПП — пневмопривод;
- ПРГ — пункт редуцирования газа;
- ПС — паспорт;
- РА — регулирующая арматура;
- РД — регулятор давления;
- РЭ — руководство по эксплуатации;
- СОГ — станция охлаждения газа;
- СПХГ — станция подземного хранилища газа;
- ТД — техническая документация;
- ТУ — технические условия;
- ЭГП — электрогидравлический привод;
- ЭД — эксплуатационная документация;
- ЭПК — электропневмоклапан.

## 4 Общие требования к приемке и испытаниям трубопроводной арматуры на объектах магистральных газопроводов

### 4.1 Общие требования к арматуре

4.1.1 Поставляемая на объекты МГ арматура должна соответствовать требованиям [1], ГОСТ Р (проект), ГОСТ Р 53672, ГОСТ Р 54808, стандартов на конкретные типы и виды арматуры, конструкторской и проектной документации, нормам и правилам безопасности, установленным федеральными надзорными органами в области эксплуатации газопроводов, в том числе магистральных, и иметь соответствующие разрешительные документы, оформленные в установленном порядке.

Примечание — Общие технические требования к арматуре могут быть установлены с учетом положений [3] и (или) иных нормативных документов, устанавливающих технические требования к арматуре, предназначенной для эксплуатации на объектах МГ.

4.1.2 Арматуру поставляют в сборе с приводом, если это позволяют условия транспортирования. При отдельной поставке арматуры и привода изготовитель обязан предоставлять подробную инструкцию по монтажу привода и системы управления.

## 4.2 Входной контроль

4.2.1 Целью входного контроля арматуры, поступающей на объекты МГ при их строительстве, реконструкции, ремонте и техническом перевооружении, является проверка ее соответствия требованиям стандартов или ТУ, в соответствии с которыми она изготовлена, для исключения использования некачественной продукции, не соответствующей требованиям КД и НД, а также требованиям проекта и договоров на ее поставку.

4.2.2 Входной контроль качества и комплектности арматуры, поступающей на объекты МГ, осуществляют специалисты подразделений уполномоченных заказчиком организаций, ведущих строительство, реконструкцию, ремонт и техническое перевооружение этих объектов. При необходимости заказчиком могут быть привлечены специализированные организации и представители эксплуатирующих организаций.

4.2.3 Входной контроль арматуры проводят в течение 5 дней со дня поступления арматуры (в районах Крайнего Севера и других отдаленных районах — в течение 7 дней), если иные сроки не предусмотрены договором между передающей и принимающей организациями.

4.2.4 Решение о возможности использования арматуры с истекшим сроком хранения или отремонтированной арматуры может быть принято по результатам предварительных испытаний, проведенных в объеме приемо-сдаточных испытаний в соответствии с ГОСТ Р 53402 (подпункты 4.2.2 и 4.2.3), независимо от результатов входного контроля, проведенного ранее. Испытания проводит комиссия, сформированная предприятием, на котором хранится арматура, с оформлением акта испытаний по форме, рекомендованной в ГОСТ Р 53402 (Приложение Е), и выдачей рекомендаций о возможности ее использования.

4.2.5 Передачу арматуры от одной организации другой при получении после транспортирования(хранения) и перед монтажом осуществляют при наличии акта входного контроля. Рекомендуемая форма акта приведена в А.1 (Приложение А). По соглашению между передающей и принимающей организациями допускается использовать другие формы актов.

4.2.6 При обнаружении несоответствий арматуры требованиям НД в процессе входного контроля вносится соответствующая запись в акте входного контроля и составляется акт об обнаружении несоответствия качества и комплектности в соответствии с 13.3.2.

4.2.7 Входной контроль арматуры, который проводят в соответствии с Приложением Б, включает в себя:

- приемку арматуры по комплектности;
- приемку арматуры по качеству с проведением визуального контроля, включающего идентификацию арматуры с целью выявления фальсифицированных и контрафактных изделий.

### Примечания

1 При проверке комплектности и проведении визуального контроля могут быть применены требования, установленные в [3].

2 К контрафактным изделиям, как правило, относятся изделия, произведенные с нарушением правообладания на их производство, а к фальсифицированным — умышленно измененные (поддельные) изделия, сопроводительная документация на которые содержит ложные сведения или является поддельной. Признаки фальсифицированной и контрафактной арматуры — в соответствии с Б.2.3.2 (Приложение Б).

4.2.8 При соответствии арматуры установленным требованиям (в том числе при хранении согласно требованиям 4.3) организация, проводившая входной контроль, принимает решение о передаче ее в монтаж.

4.2.9 Передачу арматуры в монтаж оформляют актом, форма которого приведена в А.2 (Приложение А) или в иной форме, принятой по согласованию между заказчиком и проводящей монтаж организацией.

4.2.10 При выявлении специалистами подразделения, осуществляющего входной контроль поставленной арматуры, несоответствий по качеству и комплектности (см. 13.3) проводятся мероприятия и процедуры согласно [4] и [5] или другим документам, регламентирующим порядок приемки промышленной продукции по качеству и количеству.

## 4.3 Условия хранения и обслуживание арматуры после приемки

4.3.1 Условия хранения арматуры должны соответствовать климатическому исполнению по ГОСТ 15150, указанному в ЭД (ПС, РЭ).

4.3.2 Срок хранения арматуры не более пяти лет. При превышении указанного срока хранения арматура пригодна для установки на объект в течение назначенного срока хранения при выполнении необходимых мероприятий, указанных в ТД. Решение о дальнейшем использовании такой арматуры принимают в соответствии с 4.2.4.

4.3.3 При обслуживании арматуры (аварийного запаса), находящейся на хранении, следует проводить проверки в соответствии с Приложением Б.

4.3.4 Результаты проведения обслуживания следует фиксировать в ПС.

#### 4.4 Предмонтажная подготовка арматуры

4.4.1 Целью проведения работ по предмонтажной подготовке арматуры является обеспечение ее передачи в монтаж работоспособной, отвечающей требованиям НД и защищенной от воздействия возможных негативных факторов при монтаже.

4.4.2 Работы проводят непосредственно перед монтажом арматуры на месте ее проектного расположения (на трассе МГ, площадке монтажа) или на специальном испытательном участке с целью подготовки арматуры к испытаниям перед вводом объекта МГ в эксплуатацию.

4.4.3 Работы выполняют специализированные подрядные организации либо специальные службы эксплуатирующих организаций.

4.4.4 Работы проводят в соответствии с действующими нормами и правилами по утвержденной программе. Виды работ, выполняемых при предмонтажной подготовке арматуры, приведены в Приложении В.

4.4.5 Перед началом работ необходимо:

- провести инструктаж персонала, занятого предмонтажной подготовкой (под роспись о проведении);

- проверить наличие актов входного контроля, подтверждающих отсутствие несоответствий, или наличие актов об устранении дефектов арматуры, зафиксированных при входном контроле.

4.4.6 Допускается проводить сборку арматуры  $DN \geq 700$  с приводом после установки арматуры на фундамент и приварки к корпусу технологических катушек, с последующим осмотром и (если необходимо) удалением сварочного грата и окалины из корпуса.

4.4.7 Монтаж привода, удлинителя и колонны следует проводить в соответствии с маркировкой (порядковым номером), нанесенной на этих узлах.

4.4.8 После окончания работ составляется акт о предмонтажной подготовке арматуры по форме, приведенной в А.3 (Приложение А), или иной форме, принятой по соглашению между заказчиком и подрядчиком.

4.4.9 При обнаружении в процессе предмонтажной подготовки арматуры скрытых дефектов или несоответствий требованиям НД и ТД в акте о предмонтажной подготовке производится соответствующая запись с приложением (если необходимо) ведомости дефектов, составленной по установленной форме.

4.4.10 При наличии обнаруженных несоответствий или скрытых дефектов срок составления акта — не более пяти дней после их обнаружения.

#### 4.5 Монтаж арматуры

При монтаже арматуры для проведения испытаний на объекте МГ (в соответствии с проектом) должны выполняться следующие требования:

- монтаж арматуры следует проводить в соответствии с РЭ и проектной документацией;

- строповку арматуры и приводов следует осуществлять, используя специальные проушины, рым-болты, элементы конструкции или места крепления в соответствии со схемой строповки, указанной в РЭ либо входящей в комплект поставки;

- при приварке арматуры к используемым для проведения испытаний временным\* патрубкам со сферическими заглушками (далее — патрубки) следует принимать меры, исключающие попадание во внутренние полости корпуса арматуры сварного грата и окалины;

- температура нагрева патрубков арматуры при приварке к временным патрубкам — в соответствии с РЭ;

- перед приваркой арматуры к временным патрубкам следует установить в открытое положение ЗЭл (РЭл);

- отклонение положения арматуры от вертикальной оси не должно превышать  $10^\circ$ ;

- арматура не должна испытывать нагрузок от приваренных патрубков при изгибе, сжатии, растяжении, кручении, перекосах, вибрации, неравномерности затяжки крепежа и прочих воздействий (если необходимо, должны быть предусмотрены опоры или компенсаторы, устраняющие эти нагрузки).

\* Демонтируются после окончания предварительных испытаний арматуры.

## 4.6 Виды испытаний арматуры перед вводом в эксплуатацию объектов магистральных газопроводов

4.6.1 Для поставляемой на объекты МГ арматуры перед вводом их в эксплуатацию при строительстве, ремонте, реконструкции и техническом перевооружении проводят следующие основные виды испытаний:

- предварительные испытания арматурных узлов, проводимые до монтажа на объект МГ на месте их проектного положения (на трассе, площадке монтажа) или специальном испытательном участке для определения соответствия арматуры требованиям НД;

- предварительные испытания отдельных единиц арматуры, проводимые до монтажа на объект МГ на специальных испытательных участках в соответствии с 4.2.4 или 4.6.3;

- индивидуальные испытания арматуры, проводимые после монтажа на объект МГ в рамках ПНР «вхолостую» для проверки ее работоспособности в процессе наладки систем управления приводом при отсутствии технологического и импульсного газа;

- комплексное опробование арматуры, проводимое после монтажа на объект МГ в рамках ПНР «под нагрузкой» для обеспечения ее взаимосвязанной работы с оборудованием в процессе проверки функционирования арматуры при наличии технологического и импульсного газа.

4.6.2 Испытания ПК, устанавливаемых на площадных объектах (КС, ПРГ, ГРС, ГИС, СОГ и СПХГ), проводят в рамках комплексных испытаний технологических трубопроводов площадных объектов на прочность, плотность материала и герметичность относительно внешней среды.

4.6.3 Предварительные испытания на специальном испытательном участке отдельных единиц арматуры (в том числе отремонтированной) проводят по требованию заказчика (по условиям контракта, договора) в объеме приемо-сдаточных испытаний арматуры в соответствии с ГОСТ Р 53402 (подпункты 4.2.2 и 4.2.3).

4.6.4 Порядок проведения предварительных испытаний — в соответствии с 11.3, испытаний ПК — в соответствии с 11.5, индивидуальных испытаний и комплексного опробования — в соответствии с 12.3 и 12.4.

## 5 Порядок подготовки к проведению испытаний арматуры

### 5.1 Область ответственности при испытаниях

5.1.1 Испытания арматуры осуществляет рабочая комиссия, назначенная приказом по организации, выполняющей испытания арматуры. Состав комиссии согласовывается с заказчиком.

5.1.2 Председатель комиссии является единственным руководителем, имеющим право отдавать приказы и распоряжения по проведению работ. Члены комиссии находятся в оперативном подчинении председателя комиссии.

5.1.3 В состав комиссии должны входить представители заказчика и организации, выполняющей испытания. Представители эксплуатирующей организации, надзорных органов и других заинтересованных организаций (если необходимо) могут входить в состав комиссии по согласованию.

5.1.4 Основные обязанности председателя и членов комиссии установлены в Приложении Г.

### 5.2 Подготовительные работы

5.2.1 Перед началом испытаний комиссии должны быть представлены следующие документы:

- совместный приказ заказчика и подрядчика о создании комиссии по проведению предварительных испытаний;

- приказ о создании бригады по проведению предварительных испытаний;

- приказ подрядчика по строительству о создании аварийно-восстановительной бригады;

- рабочая инструкция (программа испытаний), утвержденная председателем комиссии и согласованная в установленном порядке с заказчиком, эксплуатирующей и другими заинтересованными организациями;

- свидетельства об аттестации оборудования и поверке средств измерений, применяемых при производстве работ;

- копии ЭД (ПС, РЭ) и сертификата соответствия на испытываемую арматуру;

- сведения о проведении входного контроля;

- копия реестра сдачи исполнительной документации (ответственность подрядчика по строительству) по требованию заказчика;

- журнал проведения инструктажа и протоколы проверки знаний персонала, задействованного в испытаниях;

- схема организации связи на период предварительных испытаний, утвержденная председателем комиссии;
- схема расстановки постов, утвержденная председателем комиссии — не менее чем за 10 дней до начала испытаний;
- график дежурства персонала, утвержденный председателем комиссии — не менее чем за 10 дней до начала испытаний;
- график производства работ, утвержденный председателем комиссии — не менее чем за 5 дней до начала испытаний;
- копии уведомлений заказчика, подрядчика(ков), проводящего(щих) работы на этом объекте МГ, а так же организаций, чьи объекты попадают в охранную зону при испытаниях, о проведении испытаний с соответствующими отметками о получении;
- письменные разрешения на проведение работ по испытаниям от организаций, чьи объекты попадают в охранную зону при испытаниях;
- разрешение на производство работ по испытаниям в форме, принятой в проводящей испытания организации, или иной установленной форме.

Требования к содержанию рабочей инструкции(программе испытаний) приведены в 7.1.3.

5.2.2 Расположение мест проведения испытаний — в соответствии с Таблицей 1.

Таблица 1 — Расположение мест проведения испытаний арматуры на объектах МГ

Номинальный диаметр арматуры	Место проведения испытаний			
	Вновь строящиеся объекты		Объекты, находящиеся на реконструкции (ремонте, техническом перевооружении)	
	Арматура линейной части МГ	Арматура площадных объектов МГ (КС, ПРГ, ГРС, ГИС, СОГ и СПХГ)	Арматура линейной части МГ	Арматура площадных объектов МГ (КС, ПРГ, ГРС, ГИС, СОГ и СПХГ)
До DN 400 включ.	На трассе МГ или на специальном испытательном участке	На площадке монтажа	На трассе МГ или на специальном испытательном участке	На площадке монтажа или на специальном испытательном участке
От DN 500 до DN 1400 включ.	На трассе МГ		На трассе МГ	
<b>Примечания</b>				
1 Испытания арматуры вновь строящихся площадных объектов, как правило, проводят на площадке монтажа в рамках комплексных испытаний на прочность, плотность и герметичность технологических трубопроводов и оборудования. Предварительные испытания арматуры, предназначенной для установки на этих объектах, проводят в организации-изготовителя.				
2 При наличии технической возможности с целью снижения количества отказов, обусловленных транспортированием к месту монтажа, и для сокращения времени и средств предварительные испытания арматуры до DN 400 допускается проводить непосредственно на месте ее проектного расположения до монтажа в газопровод.				

5.2.3 В процессе подготовительных работ следует:

- подготовить площадку для размещения оборудования и материалов;
- доставить на площадку все необходимые материалы и оборудование для выполнения испытаний;
- оформить наряд на производство работ в установленном порядке;
- приварить временные камеры для испытаний и провести радиографический контроль стыков;
- смонтировать подводящий испытательную среду трубопровод и провести радиографический контроль сварных соединений;
- смонтировать рукава высокого давления;
- установить показывающие манометры;
- смонтировать средства измерений (давления и температуры) для дистанционного замера параметров и их регистрации;
- провести предварительные испытания трубопровода, подводящего испытательную среду, гидравлическим методом при давлении, в 1,25 раза превышающем давление, при котором будет испытан объект МГ перед вводом в эксплуатацию в соответствии с проектом (время выдержки под давлением — шесть часов);
- обозначить границы охранной зоны при испытаниях;
- заглушить сферическими заглушками сбросные свечи на узлах;

- смонтировать арматурные (крановые)<sup>4</sup> узлы или отдельные единицы арматуры и объединить их (если необходимо) в последовательно соединенные группы;

- установить арматурные (крановые) узлы или отдельные единицы арматуры на место проведения испытаний в соответствии с Таблицей 1;

- принять меры по предохранению арматуры, привариваемых патрубков, вспомогательных трубопроводов и приборов от замораживания в случае проведения гидравлических испытаний при отрицательной температуре окружающего воздуха;

- полностью открыть всю арматуру узлов.

5.2.4 Непосредственно перед началом проведения работ следует расставить посты в соответствии с утвержденной схемой.

5.2.5 Разрешение на начало работ по испытанию арматуры дает председатель комиссии после выполнения всех подготовительных работ.

## 6 Охрана окружающей среды

6.1 Мероприятия по охране окружающей среды при проведении испытаний арматуры на объектах МГ перед вводом их в эксплуатацию выполняются в полном объеме, предусмотренном проектом. Рекомендуется учитывать требования [6].

6.2 Перед началом работ необходимо иметь в наличии всю разрешительную документацию, дающую право на осуществление различного вида негативных воздействий на окружающую среду в соответствии с федеральным природоохранным законодательством (разрешение на выброс загрязняющих веществ в атмосферу, нормативы образования отходов и лимиты на их размещение, лицензию на право осуществления деятельности с отходами 1–4 классов опасности в соответствии с санитарными правилами [7] и т. п.).

6.3 Образовавшиеся в ходе проведения работ опасные отходы необходимо передавать специализированным организациям, имеющим лицензию на их переработку, обезвреживание, утилизацию, захоронение, размещение или вторичное использование.

6.4 При выполнении работ по испытаниям арматуры ущерб окружающей среде должен быть сведен к минимуму. Для оценки воздействия процесса испытаний на окружающую среду должен быть проведен детальный анализ технологических операций испытаний.

6.5 Загрязнение почвы утечками дизельного топлива и масла не допускается.

6.6 После окончания работ все земли, находящиеся в зоне испытаний, а также временно использовавшиеся для размещения механизмов, должны быть в обязательном порядке восстановлены (рекультивированы).

6.7 Вывоз загрязненной земли должен производиться для обезвреживания в заранее указанные места, согласованные с местными органами, специализированной организацией имеющей лицензию на деятельность по сбору, обезвреживанию, транспортированию отходов 1–4 классов опасности.

6.8 При проведении испытаний следует проводить постоянный контроль и запись значений температуры и давления для исключения возможности превышения давления сверх испытательного, а также для своевременного выявления мест утечек.

6.9 При использовании в процессе проведения испытаний экологически опасных сред (метанол и его растворы, гликоли, дизельное топливо и др.) должны соблюдаться требования ГОСТ 52368, [8] и [9].

## 7 Требования безопасности при проведении испытаний

### 7.1 Общие положения

7.1.1 При испытаниях арматуры целесообразно учитывать требования [10].

7.1.2 При проведении пневматических и гидравлических испытаний арматурных узлов либо отдельных единиц арматуры следует предусмотреть мероприятия по предупреждению воздействия на работников, проводящих испытания, опасных и вредных производственных факторов.

7.1.3 Для обеспечения безопасности испытаний должна быть разработана специальная рабочая инструкция (программа испытаний). Инструкцию (программу) разрабатывает проводящая испытания организация с учетом местных условий производства работ и согласовывает ее с заказчиком, с эксплуатирующей, проектной и другими заинтересованными организациями.

---

<sup>4</sup> Крановый узел МГ является разновидностью арматурного узла, как правило, включающего в себя шаровый или конусный кран с предусмотренной проектом МГ необходимой обвязкой (байпасные линии, краны) и продувочной свечой с краном.

В рабочей инструкции (программе испытаний) должны быть предусмотрены следующие разделы:

- ответственность за выполнение работ;
- порядок проведения работ с приложением схемы испытаний;
- действия персонала в нестандартных ситуациях;
- методы и средства выявления и устранения отказов;
- критерии приемки;
- обязательные требования:
  - а) к оборудованию, материалам и контрольно-измерительным приборам;
  - б) к персоналу и оснащению для производства работ;
  - в) к охране труда, пожарной и промышленной безопасности;
  - г) к охране окружающей среды.

7.1.4 К проведению испытаний допускают персонал, имеющий соответствующую квалификацию и прошедший специальное обучение по охране труда (теоретическое, производственное).

7.1.5 Лица, занятые в испытаниях, должны быть проинструктированы в соответствии с инструкцией по охране труда и (или) другими действующими в проводящей испытания организации инструкциями, рабочей инструкцией (программой испытаний) и настоящим стандартом, а также пройти противопожарный инструктаж и иметь документ об обучении пожарно-техническому минимуму.

7.1.6 Испытания следует проводить с соблюдением требований перечисленных в 7.1.5 документов и (если необходимо) другой документации, действующей в проводящей испытания организации и регламентирующей требования безопасности при проведении испытаний.

7.1.7 При применении взрывопожароопасных и легковоспламеняющихся сред в качестве испытательных следует соблюдать требования пожарной безопасности с учетом требований ГОСТ Р 52368, ГОСТ 2222 и [9].

7.1.8 Все работы, связанные с устранением обнаруженных дефектов, проводят только при отсутствии давления испытательной среды в арматуре и напряжения в электрических цепях электрооборудования.

7.1.9 Испытания арматуры следует проводить в соответствии с требованиями настоящего стандарта, правилами промышленной безопасности [11]–[15] и РЭ арматуры.

7.1.10 Испытания следует прекратить в следующих случаях:

- при повышении давления в системе испытательного участка выше значений, указанных в инструкции;
- при понижении давления, не связанном с технологическим процессом проведения испытаний;
- при появлении ударов, шума, стуков, не связанных с работой компрессоров и опрессовочных устройств;
- при обнаружении предельных состояний арматуры, оговоренных в РЭ арматуры, в том числе:
  - а) трещин, выпучин в основных элементах испытываемой арматуры;
  - б) потения материала корпусных деталей и сварных швов;
  - в) утечки через подвижные (сальник, сильфон) и неподвижные (прокладочные и т.п.) соединения;
  - г) неисправности средств измерений.
- при возникновении непредвиденных обстоятельств (ураганный ветер, снежная буря, землетрясение и т.п.).

## 7.2 Охрана труда, пожарная и промышленная безопасность

7.2.1 При проведении работ по испытаниям должны соблюдаться требования [16], других федеральных законов и нормативных документов по охране труда и промышленной безопасности.

7.2.2 Перед началом работ все члены комиссии, а также персонал, участвующий в подготовке и проведении испытаний, обязаны изучить специальную рабочую инструкцию (программу испытаний) с отметкой об этом в листе ознакомления. На проведение работ в установленном порядке оформляется наряд-допуск по форме, принятой при подготовке и проведении испытаний.

7.2.3 Члены комиссии и специалисты должны быть обеспечены необходимым инструментом, инвентарем, спецодеждой, средствами индивидуальной защиты и связи.

7.2.4 Персонал, привлекаемый для выполнения работ, должен быть аттестован на знание соответствующих норм и правил и иметь при себе удостоверения, подтверждающие прохождение аттестации или проверку знаний.

7.2.4.1 Руководители и специалисты должны быть аттестованы в следующих областях:

- общие требования промышленной безопасности;
- правила безопасности в нефтяной и газовой промышленности;
- правила безопасной эксплуатации оборудования, работающего под давлением;
- охрана труда.

7.2.4.2 Рабочие, принимающие участие в производстве работ, должны пройти обучение и проверку знаний в области охраны труда, а машинисты компрессорных установок дополнительно должны иметь при себе квалификационное удостоверение машиниста компрессорной установки.

7.2.5 В зону производства работ допускают только персонал, имеющий разрешение председателя комиссии на выполнение работ по испытаниям.

7.2.6 До начала работ по испытаниям специалисты, работающие на смежных участках, должны быть предупреждены о времени проведения испытаний.

7.2.7 В течение всего срока испытаний между пунктами, в которых находится персонал, осуществляющий испытания, должна поддерживаться радио- и телефонная связь.

7.2.8 Пожарная безопасность на участке проведения работ и на рабочих местах должна обеспечиваться в соответствии с требованиями соответствующих федеральных законов, подзаконных нормативных актов и правил [17].

7.2.9 Освещенность рабочих мест при испытаниях — не менее 50 лк.

7.2.10 Все оборудование и материалы, применяемые при испытаниях, должны иметь соответствующие разрешительные документы (сертификат соответствия, декларация, разрешение на применение).

7.2.11 Контроль качества сварных соединений арматуры с трубами на испытательном участке проводят в соответствии с действующей НД. Результаты контроля должны быть оформлены в установленном порядке.

7.2.12 При проведении испытаний оборудование и средства измерений должны находиться вне охранной зоны, либо должно быть обеспечено наблюдение за параметрами испытаний персоналом, находящимся вне охранной зоны.

7.2.13 Если при проведении испытаний зафиксировано уменьшение давления, не предусмотренное технологическим процессом, или имеет место иное проявление негерметичности арматуры, трубопроводов и присоединенных патрубков на испытательном участке, то давление уменьшают до 2 МПа и проводят работы по выявлению мест утечки среды. Работы по устранению негерметичности проводят после уменьшения давления до уровня атмосферного.

7.2.14 Осмотр арматуры при проведении испытаний разрешается проводить только после снижения испытательного давления до рабочего.

### 7.3 Охранная зона испытаний

7.3.1 Место проведения работ по испытаниям ограждают сигнальной лентой и устанавливают предупреждающие знаки «Опасно!», «Опасная зона!», «Проезд и проход запрещен!», четко обозначающие границы рабочей зоны испытаний, а также красные флажки и фонари с красным стеклом (при проведении работ в темное время суток).

7.3.2 Дополнительно на границах опасных зон устанавливают посты наблюдателей, чтобы не допустить нахождения людей и транспорта в охранной зоне. Посты устанавливают так, чтобы один пост находился в пределах видимости другого, но не реже чем через каждые 200 м. Рекомендуется организовывать проведение работ во время минимального потока транспорта и пешеходов.

7.3.3 Размеры охранных зон при испытаниях арматуры рекомендуется устанавливать в соответствии с приведенными в Таблице 2 значениями, принятыми с учетом требований [18]. Допускается использовать иные требования к размерам охранных зон, установленные в НД по испытаниям арматуры на объектах магистральных газопроводов.

**Примечание** — Целесообразность установления таких же размеров охранных зон, как при испытаниях газопроводов в соответствии с [18], обоснована тем, что их проводят после предварительных испытаний арматурных узлов. Это позволяет не расходовать дополнительных материальных ресурсов и времени на установление новых размеров охранных зон.



Таблица 2 — Размеры охранной зоны, устанавливаемой при испытаниях

Размеры в метрах

Рабочее давление по проекту МГ, МПа	Номинальный диаметр арматуры				
	до DN 300	от DN 300 до DN 500	от DN 500 до DN 800	от DN 800 до DN 1000	от DN 1000 до DN 1400
<b>Размеры охранной зоны при гидравлических испытаниях</b>					
До 2,7 включ.	Не менее 25 во всех направлениях <sup>1</sup>				
Св. 2,7 до 5,5 включ.	75/600	75/600	75/600	75/600	100/600
7,4	75/600	75/800	75/600	100/800	100/800
9,8	—	—	100/800	100/1000	120/1000
11,8	—	—	120/1000	140/1200	150/1200
Св. 11,8 до 25 включ.	—	—	200/1500	250/1700	250/1700
<b>Размеры охранной зоны при пневматических испытаниях</b>					
До 2,7 включ.	Не менее 25 во всех направлениях <sup>1</sup>				
Св. 2,7 до 5,5 включ.	100/600	150/800	200/800	200/1000	250/1000
7,4	150/700	200/800	250/1000	300/1200	350/1200
9,8	—	—	400/1400	450/1500	450/1500
11,8	—	—	450/1500	550/1600	550/1600
Св. 11,8 до 25 включ.	—	—	550/1600	630/1800	630/1800
<sup>1</sup> Соответствует требованиям, установленным в [14] к минимальным размерам охранной зоны при проведении пневматических испытаний при надземной прокладке технологических трубопроводов.					
Примечание — В числителе приведены размеры охранной зоны в обе стороны от оси газопровода, в знаменателе приведены размеры охранной зоны в направлении возможного отрыва заглушки испытательного патрубка.					

7.3.4 Охранные посты снимают только по указанию председателя комиссии.

## 8 Требования к средствам проведения испытаний

8.1 Испытательное оборудование должно обеспечивать условия испытаний, установленные РЭ и инструкцией по испытаниям.

8.2 Испытательное оборудование не должно оказывать на изделие механического (силового) воздействия от крепежных и установочных элементов, не предусмотренного РЭ.

8.3 Испытания арматуры следует проводить на испытательных участках, созданных на трассе (на месте проектного расположения арматурного узла), площадке монтажа или на специальных испытательных участках в условиях, обеспечивающих чистоту изделий и параметры испытательных сред, оговоренных в РЭ, с соблюдением мер и требований безопасности.

8.4 Параметры измерительных средств должны соответствовать параметрам, указанным в паспортах или ТД на это оборудование.

Испытательное оборудование должно быть аттестовано в соответствии с требованиями ГОСТ Р 8.568.

8.5 Метрологический надзор, осуществляемый метрологическими службами юридических лиц за средствами измерений, целесообразно проводить с учетом рекомендаций [19].

8.6 Применяемые при всех видах испытаний измерительные средства в соответствии с порядком проведения поверки средств измерений [20] должны иметь поверительное клеймо или свидетельство о поверке, действительное в течение межповерочного интервала.

Примечание — Форма свидетельства о поверке приведена в [20].

- ± 1,5.....при измерении давлений;
- ± 1,5.....при измерении температуры;
- ± 2,0.....при измерении времени;
- ± 5,0.....при измерении утечки.

8.7 Погрешность измерений при проведении испытаний не должна превышать следующих значений (если в РЭ не указано иное), %:

8.8 Для контроля давления следует применять манометры либо дистанционные средства измерений, имеющие одинаковую точность во всем диапазоне измерения и одинаковые пределы измерения. Допускается применять манометры (дистанционные приборы) класса точности не более 1,0 при условии, что контролируемые значения давлений должны находиться в пределах второй трети шкалы показаний манометра (пределное давление манометров должно составлять около 4/3 от испытательного давления). При измерении давления двумя манометрами один должен быть контрольным.

8.9 Для контроля давления и температуры должны применяться средства измерений, позволяющие фиксировать их значения в режиме реального времени на бумажном носителе либо в электронном виде.

## 9 Требования к испытательным средам

9.1 В качестве испытательных сред применяют воду, воздух и природный газ. Применение природного газа допускается только в исключительных случаях по соглашению между заказчиком и подрядчиком.

9.2 В качестве испытательных жидкостей с пониженной температурой замерзания допускается применять:

- раствор хлористого кальция с добавлением ингибитора коррозии;
- метанол и его растворы по ГОСТ 2222;
- гликоли, в том числе этиленгликоль и диэтиленгликоль по ГОСТ 28084;
- дизельное топливо (по согласованию заказчика и подрядчика при обязательном соблюдении требований Раздела 6);

- другие виды испытательных жидкостей с пониженной температурой замерзания, если их применение для испытаний на объектах МГ регламентировано соответствующими нормативными документами.

9.3 При пневматических испытаниях влагосодержание воздуха должно соответствовать температуре точки росы не выше минус 35 °С (при атмосферном давлении). При положительных температурах окружающей среды допускается пневматические испытания арматуры  $DN \leq 1000$  проводить неосушенным воздухом.

9.4 Требования, предъявляемые к качеству испытательных сред — в соответствии с 9.5, проектом и НД организации, эксплуатирующей арматуру, либо организации, проводящей испытания.

9.5 Требования, предъявляемые к качеству испытательных сред

9.5.1 Вода должна соответствовать требованиям, установленным в [21]. Допускается применять воду из естественных и искусственных водоемов.

9.5.2 Класс чистоты используемого при испытаниях воздуха — не хуже 684 в соответствии с ГОСТ Р ИСО 8573-1, устанавливающим значения цифр в обозначении данного показателя:

- 6 класс чистоты по твердым частицам;
- 8 класс чистоты по содержанию воды в жидкой фазе;
- 4 класс чистоты по суммарному (общему) содержанию масел.

Допускается применять воздух, соответствующий классу 9 загрязненности по составу и содержанию посторонних примесей по ГОСТ 17433.

9.6 Для обнаружения трудно выявляемых в процессе закачки воздуха или природного газа утечек при проведении испытаний допускается применять одорант. Рекомендуемая в [18] норма одоризации — 16 мг/м<sup>3</sup>. Для выявления утечки в соответствии с ГОСТ Р 53402 допускается применять пузырьковый метод контроля, реализуемый обмыливанием.

## 10 Условия проведения испытаний и основные параметры испытаний

### 10.1 Требования к условиям проведения испытаний

10.1.1 При проведении испытаний рекомендуется учитывать требования [10] и (или) иные требования, установленные НД по испытаниям арматуры на объектах МГ.

10.1.2 Испытания следует проводить в следующих климатических условиях:

- температура окружающего воздуха — от -40 °С до 45 °С;
- относительная влажность воздуха — от 45 % до 98 %;
- атмосферное давление — от 84 кПа до 106 кПа.

## 10.1.3 Температура испытательной среды:

- максимальная — не более 40 °С;
- минимальная:
  - а) при испытании водой — не ниже естественной температуры водоема;
  - б) при испытании жидкостью с пониженной температурой замерзания — не ниже температуры замерзания применяемой жидкости;
  - в) при пневматических испытаниях — не ниже температуры грунта на глубине прокладки трубопровода, равной 2,9 °С.

10.1.4 При проведении испытаний разность температур стенки корпуса арматуры и окружающего воздуха не должна вызывать конденсацию влаги на поверхности стенок арматуры.

10.1.5 Если испытательной средой является жидкость, то воздух из внутренних полостей должен быть удален. Заполнение испытываемого участка водой рекомендуется проводить в следующей последовательности:

- воду заливают через запорный клапан (кран), находящийся в нижней части одного из патрубков;
- воздух вытесняется через воздушники (воздухоудалители), установленные в верхней части другого патрубка.

10.1.6 После испытаний оставшаяся жидкая среда должна быть удалена, а испытываемая арматура осушена сжатым воздухом при открытой дренажной линии.

10.1.7 При отсутствии технической возможности проведения пневматических испытаний необходимой величины давления допускается проведение комбинированных испытаний, при которых испытываемую арматуру заполняют воздухом с величиной давления, которую возможно создать. После этого при помощи гидравлической испытательной системы осуществляют поднятие давления до величины, не превышающей рабочего давления. Длина подающего трубопровода должна быть рассчитана с учетом сжимающей способности воздуха и гарантировать заполнение испытываемой арматуры водой не более чем на 15 %.

Допускается комбинированное испытание с заполнением узла испытательной жидкостью (водой, дизельным топливом и т.д.) и дальнейший подъем давления до испытательного компрессором или сжатым газом (азот и т.п.) из баллонов.

10.1.8 При гидравлических испытаниях в качестве источников воды допускается использовать естественные или искусственные водоемы (реки, озера, водохранилища, каналы и т.п.), расположенные вблизи испытываемого участка, либо передвижные емкости. Воду для испытаний следует подавать с помощью опрессовочного насоса или наполнительно-опрессовочного агрегата. Объем воды в источниках должен быть достаточным для проведения испытания, а уровень — достаточным для обеспечения ее подачи на испытательный участок (без механических примесей).

10.1.9 При использовании воды для гидроиспытаний из рек и пресноводных водоемов водозаборное сооружение следует снаружи ограждать металлической сеткой с величиной ячейки не более 2 мм. Для очистки воды от механических примесей и загрязнений следует применять фильтры с ячейкой не более 100 мкм.

10.1.10 В качестве источника сжатого воздуха следует использовать передвижную компрессорную станцию с блоком осушки.

## 10.1.11 Правила повышения (понижения) давления воздуха (газа):

- повышение давления следует проводить плавно, скорость повышения давления — не более 0,3 МПа/ч;
- во время повышения давления каждые 30 минут следует проводить измерения давления и температуры испытательной среды с фиксацией этих данных в соответствии с 13.2.1;
- при достижении давления 0,3 от испытательного, но не более 2 МПа (20 кгс/см<sup>2</sup>), увеличение давления следует прекратить и провести визуальный контроль арматуры (узла) и технологической обвязки с целью обнаружения утечек;
- при обнаружении утечек давление испытательной среды следует уменьшить до атмосферного и устранить причины возникновения утечек;
- после устранения утечек повторить повышение давления от атмосферного до значения испытательного давления, приведенного в соответствии с 10.3.2;
- перед началом испытания на прочность арматуру выдерживают под испытательным давлением в течение одного часа для стабилизации давления и температуры испытательной среды;

- понижение давления от испытательного до атмосферного допускается проводить плавно, без ограничения скорости понижения давления.

10.1.12 Допускается совмещать испытания на прочность и плотность материала основных деталей и сварных швов (далее — прочность и плотность материала) с испытаниями на герметичность относительно внешней среды по уплотнению подвижных и неподвижных соединений (далее — герметичность относительно внешней среды) и с проверкой функционирования при условии обеспечения мер безопасности.

10.1.13 Методы контроля, испытаний и критерии приемки при проведении испытаний приведены в Приложении Е.

10.1.14 Контроль герметичности затвора следует проводить визуально и (или) с помощью средств технического диагностирования либо с помощью методов и средств измерений по ГОСТ Р 53402.

10.1.15 Вытеснение воды после окончания испытаний

10.1.15.1 Перед началом вытеснения воды следует демонтировать узел подключения опрессовочного насоса.

10.1.15.2 Удаление воды из испытательного участка с арматурным узлом следует проводить через сливные краны, находящиеся в нижней части одного из приваренных патрубков.

10.1.15.3 Удаление воды из нижних точек арматуры следует проводить через дренажные линии подачи воздуха (газа) в испытываемый арматурный узел.

## **10.2 Испытания арматуры при отрицательных температурах грунта или воздуха**

10.2.1 Допускается проведение испытаний только при условии предохранения от замораживания арматуры с приваренными патрубками, подводящих трубопроводов и технологического оборудования.

10.2.2 Температура стенок патрубков и арматуры при испытании на прочность и плотность материала арматуры, герметичность относительно внешней среды ограничивается температурой хладостойкости материала приваренных патрубков, арматуры и оборудования, значение которой должно быть приведено в ЭД.

10.2.3 Перед началом испытаний необходимо:

- выполнить:

а) мероприятия по предупреждению замерзания используемых при испытании средств измерений;

б) оценку изменения давления испытательной среды при испытании на прочность и плотность материала арматуры, герметичность относительно внешней среды с учетом изменения температуры окружающего воздуха при выдержке арматуры под давлением;

- провести утепление и укрытие арматуры, присоединенных патрубков, технологического оборудования, узлов подключения наполнительных и опрессовочных агрегатов, обвязочных трубопроводов с арматурой;

- обеспечить:

а) постоянный контроль температуры жидкости;

б) минимальное время нахождения воды в статическом состоянии;

в) возможность быстрого удаления жидкости из испытываемого узла арматуры с помощью предварительно подготовленных к подсоединению к концам приваренных к арматуре патрубков источников сжатого воздуха (ресивера, компрессорной установки и т.п.).

10.2.4 В случае задержки производства работ по испытанию, приводящей к превышению времени испытания над расчетным, следует провести прокачку через испытываемый участок воды с температурой, определенной расчетом при подготовке к испытаниям.

10.2.5 При гидравлических испытаниях должна быть исключена возможность замерзания воды в арматуре, для чего завершение испытания должно быть выполнено в строго определенное время.

10.2.6 При невозможности обеспечить безопасные условия проведения испытаний водой вместо воды следует применять жидкости с пониженной температурой замерзания. При испытании воздухом температура окружающей среды должна быть не ниже оговоренной в ЭД для материала корпусных деталей при соблюдении мер безопасности.

10.2.7 Методы испытания арматуры при отрицательных температурах приведены в Таблице 3.

Т а б л и ц а 3 — Методы испытаний арматуры при отрицательных температурах

Метод испытаний	Испытательная среда	Область применения	Примечание
Пневматический	Воздух, природный газ	Газопроводы любого диаметра	Температура окружающего воздуха — не ниже температуры хладостойкости материалов арматуры, подводящих вспомогательных трубопроводов и присоединенных патрубков
Гидравлический	Разрешенные проектом жидкости с пониженной температурой замерзания, для которых в проекте указана технология приготовления и утилизации	Газопроводы любого диаметра	Концентрация растворов жидкостей должна обеспечивать температуру замерзания раствора ниже возможной температуры наружного воздуха в период испытания. При использовании жидкостей следует строго соблюдать специальные требования по их хранению, транспортированию и утилизации. В случае выброса жидкости из-за возникновения утечек, разрыва арматуры, подсоединяемых патрубков или подводящего газопровода следует отключить поврежденный участок трубопровода от источника подачи давления, прекратить испытания и оперативно локализовать зону выброса жидкости с последующей ее нейтрализацией в соответствии с требованиями Раздела 6.
Комбинированный	Воздух (природный газ) и жидкость с пониженной температурой замерзания	Газопроводы любого диаметра, испытательное давление в которых невозможно создать газом (воздухом)	—
Примечание — Гидравлические испытания арматуры водой при отрицательных температурах воздуха или грунта допускается проводить при соблюдении требований [18], установленных для гидравлических испытаний водой участков газопроводов.			

10.2.8 При выборе метода испытания следует учитывать:

- результаты теплотехнических расчетов параметров испытания;
- рациональность области применения метода испытания;
- наличие технических средств;
- наличие источников испытательной среды;
- ограничения использования метода испытания:
  - а) при испытании водой:
    - 1) сезонное отсутствие воды (промерзание рек, озер и т.д.);
    - 2) требования защиты окружающей среды при сливе воды из трубопровода;
    - 3) теплотехнические параметры испытания;
  - б) при испытании воздухом — специфику эксплуатации передвижных компрессорных установок при низких температурах наружного воздуха;
- конструкцию арматуры, назначение, номинальный диаметр и способ прокладки трубопровода;
- данные:
  - а) о грунтовых условиях;
  - б) о содержании влаги по трассе;
  - в) о погодных условиях в период испытания;
- требования безопасности, охраны труда и окружающей среды.

### 10.3 Параметры испытаний

10.3.1 Способы испытания, величины испытательных давлений и схему испытательного участка, на которой указаны места забора и слива воды, согласованные с заинтересованными организациями, а также способы подачи испытательной среды и обустройство временных коммуникаций определяют в соответствии с проектом и рабочей инструкцией (программой испытаний).

10.3.2 Значения давлений и продолжительности гидравлических (жидкость) и пневматических (воздух, газ) испытаний узлов арматуры на прочность и плотность материала арматуры, герметичность относительно внешней среды в зависимости от назначения объектов МГ и категорий участков газопроводов, на которых она будет эксплуатироваться, следует принимать в соответствии с [10], [18] или Таблицей 4.

10.3.3 При предварительных испытаниях арматурных узлов общее время выдержки под испытательным давлением составляет не менее 2 часов без учета времени:

- повышения и понижения давления;
- стабилизации давления и температуры испытательной среды в соответствии с 10.1.11;
- осмотра узла при испытании (проверке) на плотность и герметичность.

10.3.4 При предварительных испытаниях отдельных единиц арматуры на испытательных участках арматуру выдерживают при установившемся давлении, указанном в Таблицах 5 и 6, в течение времени, указанного в Таблице 7.

10.3.5 Расчет утечек следует проводить по верифицированным в установленном порядке методикам.

Таблица 4 — Значения давлений и продолжительности предварительных испытаний арматурных узлов

Категория участка газопровода	Назначение объектов МГ	Давление испытаний $P_{исп}$ , МПа				Продолжительность испытаний, ч		
		на прочность		на плотность и герметичность		на прочность		на плотность и герметичность
		жидкость	воздух, газ	жидкость	воздух, газ	жидкость	воздух, газ	
V	Газопроводы внутри зданий и в пределах территорий КС, ПРГ, ГРС, ГИС, СОГ, СПХГ и трубопроводы топливного и пускового газа	1,1 $P_p$	Не испытываются	$P_p$	не испытываются	2	не испытываются	время, необходимое для осмотра узла
I, II	Узлы подключения КС, узлы пуска и приема внутритрубных устройств, арматурные узлы на линейной части МГ		3		2		2	

**Примечания**

1 Римскими цифрами I, II и буквой «В» в таблице обозначена категория участка МГ в соответствии с [22].

2 Величина рабочего давления  $P_p$  соответствует рабочему давлению, установленному проектом для объекта МГ.

3 В соответствии с [18] предварительные пневматические испытания на прочность арматурных узлов, устанавливаемых на газопроводах с рабочим давлением от 1,18 до 2,7 МПа, проводят при давлении 1,1 $P_p$ , испытания на плотность и герметичность — при рабочем давлении.

Таблица 5 — Давление среды при предварительных испытаниях отдельных единиц арматуры на прочность и плотность материала арматуры, герметичность относительно внешней среды

Вид испытаний	Испытательная среда		Тип арматуры	$PN (P_p)$ арматуры	Давление испытаний $P_{исп}$ , не более
	вода	воздух (газ)			
Прочность материала корпусных деталей и сварных швов	+	+	Все типы арматуры	Все $PN (P_p)$	$P_{пр}$
Плотность материала корпусных деталей и сварных швов	+	+			$PN (P_p)$
Герметичность относительно внешней среды уплотнений подвижных и неподвижных соединений, верхнего уплотнения	+	+			1,1 $P_p$

**Примечание** — Значение пробного давления  $P_{пр}$  указывается организацией-изготовителем в ПС и РЭ на арматуру.

Таблица 6 — Давление испытательной среды при предварительных испытаниях отдельных единиц арматуры на герметичность затвора

Вид арматуры	Давление $P_{ис}$ при испытаниях на герметичность затвора для испытательной среды	
	вода	воздух
Запорная и обратная	$1,1PN$	$PN$
	$P_p$	$P_p$
	$\Delta P_{max}$	$\Delta P_{max}$
	-	$(0,6 \pm 0,05)$ МПа
Предохранительная	$P_n$	
Регулирующая	0,4 МПа	
	$PN$	
	$P_p$	
	$\Delta P_{max}$	
Примечания		
1 Допускается проводить испытания при давлениях $P_{ис}$ , отличных от указанных, в том числе при минимальном рабочем давлении — в соответствии с РЭ.		
2 Утечку в затворе ПК определяют при давлении $P_{ис}$ , равном давлению настройки $P_n$ , если в ЭД не указано иное.		
3 Параметры испытаний и норма герметичности затвора — в соответствии с ЭД (ПС, РЭ) либо ГОСТ Р 54808.		
4 $\Delta P_{max}$ — значение максимального перепада давления при открытии арматуры приводом, принимаемое в соответствии с ГОСТ Р (проект).		

Таблица 7 — Время выдержки арматуры под давлением при предварительных испытаниях отдельных единиц арматуры

Испытание	Время выдержки арматуры при установившемся давлении перед началом контроля, мин, не менее			Время контроля (измерения), мин, не менее
	До DN 100 включ.	Св. DN 100 до DN 300 включ.	Св. DN 350	
Прочность и плотность материала корпусных деталей и сварных швов	10		20	Время, достаточное для осмотра после понижения давления до $PN$ ( $P_p$ ) (но не менее 5)
Герметичность относительно внешней среды уплотнений подвижных и неподвижных соединений	2	3	5	Время, достаточное для осмотра (но не менее 5)
Герметичность уплотнений подвижных соединений арматуры, имеющей верхнее уплотнение ЗЭл (РЭл)				
Герметичность затвора	вода	5 <sup>1)</sup>		2 <sup>2)</sup>
	воздух			
<sup>1)</sup> Допускается перед началом контроля выдерживать арматуру при установившемся давлении до момента стабилизации утечки. <sup>2)</sup> При контроле герметичности затвора ПК время контроля должно составлять: - до DN 100 — 2 мин; - св. DN 100 — 3 мин.				

## **11 Методы контроля и испытаний при предварительных испытаниях арматуры**

### **11.1 Общие положения**

11.1.1 Арматуру подвергают испытаниям в сборе. Арматуру, управляемую приводом, испытывают в сборе с приводом, указанным в ЭД (ПС, РЭ). Допускается проводить испытания в сборе с технологическим приводом либо без привода при условии, что арматуру закрывают динамометрическим ключом с усилием (крутящим моментом), указанным в ЭД (РЭ).

11.1.2 Принципиальные схемы испытательных участков для предварительных испытаний арматурных узлов и отдельных единиц арматуры приведены на рисунках Д.1–Д.7 (Приложение Д).

11.1.3 Установочное положение арматуры на горизонтально расположенном испытательном участке газопровода — приводом вверх.

11.1.4 Направление подачи испытательной среды — в соответствии со стрелкой на корпусе либо указаниями ЭД (ПС, РЭ).

11.1.5 Методы испытаний и требования к ним — в соответствии с ГОСТ Р 53402, РЭ и настоящим стандартом.

11.1.6 При наличии на корпусах и крышках арматуры дополнительных отверстий они могут быть использованы в целях:

- подачи испытательной среды;
- контроля давления;
- контроля герметичности затвора;
- отвода вытесняемого воздуха.

11.1.7 Рекомендуется в рамках проведения испытаний узлов арматуры на трассе либо на специальном испытательном участке проводить испытания на герметичность затвора.

11.1.8 Допускается проводить испытания на герметичность затвора арматуры после ее установки на газопровод при проведении пусконаладочных работ.

11.1.9 При обнаружении в процессе предварительных испытаний дефектов и несоответствий арматуры требованиям НД составляется ведомость дефектов по установленной форме, являющаяся приложением к акту о предварительных испытаниях, который составляют в течение пяти дней после обнаружения дефектов и несоответствий. Акт составляют по форме, приведенной в А.4 (Приложение А), или иной форме, принятой по соглашению между заказчиком и подрядчиком.

### **11.2 Визуальный контроль**

Визуальный контроль арматуры проводят в соответствии с Б.2.2 (Приложение Б).

### **11.3 Порядок проведения испытаний**

11.3.1 Испытания арматурного узла (группы узлов) на трассе (площадке монтажа) или на испытательном участке

Для арматурных узлов испытания на прочность и плотность материала арматуры, герметичность относительно внешней среды, а также проверку функционирования арматуры от ручного дублера проводят по Е.1 (Приложение Е), если в РЭ не указано иное.

11.3.2 Испытания отдельных единиц арматуры на испытательном участке

11.3.2.1 Испытания на прочность и плотность материала отдельных единиц арматуры, ее герметичность относительно внешней среды, а также проверку функционирования арматуры от ручного дублера (кроме ОА) проводят по Е.2.1 (Приложение Е), если в РЭ не указано иное. Проверку функционирования ОА проводят перед монтажом на испытательный участок наработкой не менее трех циклов «открыто — закрыто» в соответствии с ГОСТ Р 53402 либо РЭ.

11.3.2.2 Испытания на герметичность затвора ЗА и РА проводят в соответствии с Е.2.2 (Приложение Е), если в РЭ не указано иное.

11.3.2.3 Испытания на герметичность затвора ОА проводят по Е.2.3 (Приложение Е), если в РЭ не указано иное.

11.3.2.4 Испытания арматуры, имеющей верхнее уплотнение ЗЭл, проводят по Е.2.4 (Приложение Е), если в РЭ не указано иное.

11.3.3 Оценка результатов испытаний

Критерии оценки испытаний — по Е.3 (Приложение Е).



## 11.4 Испытания регуляторов давления

Испытания регуляторов, в том числе РД, проводят в соответствии с РЭ.

Для арматуры линейной части МГ испытания РД проводят при предварительных испытаниях РД и в рамках ПНР при индивидуальных испытаниях всех видов арматуры, а для РД, устанавливаемой на площадных объектах (КС, ПРГ, ГРС, ГИС, СОГ и СПХГ), — в рамках комплексных испытаниях технологических трубопроводов на прочность, плотность материала и герметичность относительно внешней среды.

## 11.5 Испытания предохранительных клапанов

11.5.1 Испытания на прочность и плотность материала

11.5.1.1 Последовательность испытания ПК с подачей рабочей среды под ЗЭл — по Е.3.1.1 (Приложение Е).

11.5.1.2 Последовательность испытания ПК с подачей рабочей среды на ЗЭл — по Е.3.1.2 (Приложение Е).

11.5.1.3 Последовательность испытаний ПК с разрывными мембранами — по Е.3.1.3 (Приложение Е).

11.5.2 Испытания на герметичность относительно внешней среды

Последовательность испытаний на герметичность ПК относительно внешней среды — по Е.3.2 (Приложение Е).

11.5.3 Испытания на герметичность затвора

Испытания по контролю герметичности затвора являются составной частью испытаний по проверке функционирования.

11.5.4 Проверка функционирования

11.5.4.1 Проверка функционирования ПК — по Е.3.4 (Приложение Е).

11.5.4.2 Допускается проводить испытания ПК по методике, изложенной в РЭ, а также по методикам, изложенным в [23]–[25];

11.5.5 Оценка результатов испытаний

Критерии оценки результатов испытаний — по Е.3.4.5.

## 11.6 Устранение обнаруженных дефектов

11.6.1 При испытании на прочность и плотность материала арматуры признаками наличия дефекта являются:

- отсутствие повышения давления в показаниях манометра в присоединенном к арматуре патрубке при работе насоса опрессовочного или наполнительно-опрессовочного агрегата;

- уменьшение давления более чем на 1 % от значения испытательного давления при выдержке узла арматуры в течение 2 часов после достижения этого давления (при неизменной температуре).

11.6.2 Перед началом устранения дефекта следует:

- уменьшить давление в узле до 2 МПа (20 кгс/см<sup>2</sup>);

- провести визуальный контроль узла арматуры с целью обнаружения причины и места утечки испытательной среды.

11.6.3 Место утечки воздуха обнаруживают одним из способов:

- по звуку;

- обмазкой соединений мыльным раствором;

- визуально по видимому выходу воздуха из корпуса арматуры, появлению пузырей на поверхности арматуры;

- одоризацией воздуха или инертного газа (испытательной среды);

- с помощью средств измерений, например, акустическим методом.

11.6.4 Специалисты бригады, проводящей испытания, фиксируют дефект и сообщают председателю комиссии о месте и характере утечки.

11.6.5 На основании полученной информации о наличии и характере утечки на испытываемом участке узла арматуры председатель комиссии принимает решение о выборе метода устранения причин утечки. Если необходимо, для оперативного устранения причин утечки могут быть привлечены дополнительные силы и средства.

11.6.6 Методы устранения утечек:

- при утечке через фланцевые или резьбовые соединения — подтяжкой соединений;

- при утечке через затвор арматуры — закрытием арматуры или наработкой одного цикла «закрыто–открыто–закрыто».

При устранении утечек указанными методами акт о скрытых несоответствиях арматуры не оформляется.

11.6.7 Устранять обнаруженные дефекты (неисправности) следует при давлении, сниженном в узле арматуры до уровня атмосферного.

11.6.8 После устранения дефектов (неисправностей) испытания повторяют с начала до конца в полном объеме.

## 12 Пусконаладочные работы

### 12.1 Общие положения

12.1.1 Целью проведения комплекса пусконаладочных работ на арматуре является определение соответствия смонтированной арматуры требованиям нормативной (стандарты), технической (ТУ, КД, РЭ, ПС), проектной и другой прилагаемой при поставке сопроводительной документации, а также ее готовности к передаче в эксплуатацию в работоспособном состоянии.

12.1.2 Пусконаладочные работы проводят после монтажа арматуры в системы газопроводов.

12.1.3 Пусконаладочные работы на арматуре выполняются специализированными подрядными организациями либо специальными службами эксплуатирующих организаций.

12.1.4 Пусконаладочные работы подразделяются на следующие этапы:

- подготовительные работы;
- пусконаладочные работы «вхолостую» (наладка систем управления приводом при отсутствии технологического и импульсного газа) — первый этап ПНР на арматуре (индивидуальные испытания);
- пусконаладочные работы «под нагрузкой» (проверка функционирования арматуры при наличии технологического и импульсного газа) — второй этап ПНР на арматуре (комплексное опробование).

### 12.2 Подготовительные работы

12.2.1 Подготовительные работы проводят с целью определения готовности арматуры к ПНР на объекте.

12.2.2 Работы, выполняемые в рамках подготовки к ПНР, проводят по Ж.1 (Приложение Ж).

12.2.3 При обнаружении дефектов и несоответствий арматуры требованиям НД составляют ведомость дефектов, в которой указывают выявленные дефекты арматуры и монтажа, а также некомплектности арматуры. Для устранения указанных недостатков ведомость дефектов направляют в проводившую работы организацию, заказчику и изготовителю арматуры (если необходимо).

Примечание — Ведомость дефектов составляют по форме, принятой в проводящей ПНР организации, или иной установленной в НД форме.

12.2.4 После устранения указанных в ведомости дефектов и недостатков составляют акт о приемке арматуры для проведения ПНР по форме, приведенной в А.5 (Приложение А) или иной форме, принятой по соглашению между заказчиком и подрядчиком.

### 12.3 Пусконаладочные работы «вхолостую»

12.3.1 На первом этапе ПНР проводят индивидуальные испытания арматуры, включающие в себя работы, обеспечивающие выполнение требований рабочей документации, НД и ТУ, необходимых для проведения испытаний отдельных узлов, деталей и механизмов с целью подготовки арматуры к проведению комплексного опробования.

12.3.2 Наладку систем управления приводом проводят в соответствии с РЭ на привод.

12.3.3 Работы, выполняемые на первом этапе ПНР, проводят по Ж.2 (Приложение Ж).

12.3.4 Выполнение первого этапа ПНР должно обеспечить работу системы управления арматуры в соответствии с требованиями РЭ изготовителей арматуры.

12.3.5 Сведения о выявленных в процессе проведения испытаний на первом этапе ПНР несоответствиях требованиям НД и ТД отражают в приложении к акту о приемке арматуры после индивидуальных испытаний.

12.3.6 Акт о приемке арматуры после индивидуальных испытаний составляют после их окончания по форме, приведенной в А.6 (Приложение А), или иной форме, принятой по соглашению между заказчиком и подрядчиком.

## 12.4 Пусконаладочные работы «под нагрузкой»

12.4.1 На втором этапе ПНР проводят комплексное опробование, обеспечивающее совместную взаимосвязанную работу арматуры и оборудования в предусмотренном проектом технологическом процессе с выводом на устойчивый проектный технологический режим эксплуатации:

- минимальное давление управляющего газа рекомендуется устанавливать в соответствии с ГОСТ Р (проект) или [3];

- максимальное давление управляющего газа соответствует значению *PN*.

12.4.2 Подготовку систем к проверкам перед началом второго этапа ПНР проводят по Ж.3.1 (Приложение Ж).

12.4.3 Перечень работ, выполняемых на втором этапе ПНР, приведен в Ж.3.2 (Приложение Ж).

12.4.4 Контроль параметров в период проведения комплексного опробования (проверки совместной работы арматуры и оборудования «под нагрузкой» при наличии технологического и импульсного газа) проводят по Ж.4 (Приложение Ж).

12.4.5 Продолжительность комплексного опробования — не менее 72 часов.

12.4.6 Вводимая в эксплуатацию арматура должна соответствовать общим техническим требованиям к арматуре, предназначенной для эксплуатации на объектах МГ (рекомендуется следовать требованиям [3]).

12.4.7 Сведения о выявленных в процессе проведения испытаний на втором этапе ПНР несоответствиях требованиям НД и ТД отражают в приложении к акту о приемке арматуры после комплексного опробования.

12.4.8 Акт о приемке арматуры после комплексного опробования составляют после его окончания по форме, приведенной в А.7 (Приложение А), или иной форме, принятой по соглашению между заказчиком и подрядчиком.

12.4.9 Акт о приемке арматуры после комплексного опробования подписывают при положительных результатах комплексного опробования.

12.4.10 Несоответствия, выявленные при проведении ПНР в процессе индивидуальных испытаний и комплексного опробования арматуры, должны быть устранены заказчиком (или предприятием-изготовителем) до приемки объекта в эксплуатацию.

## 13 Правила оформления результатов испытаний

### 13.1 Методика обработки результатов испытаний

Для обработки результатов испытаний применение специальных методик не требуется.

### 13.2 Форма предоставления данных результатов контроля, испытаний и приемки

13.2.1 Данные контроля и испытаний рекомендуется документально фиксировать в журнале регистрации или с использованием другой формы регистрации данных, принятой в организации, проводящей контроль и испытания.

Как правило, в журнал регистрации вносят:

- место проведения испытаний;
- условия проведения испытаний;
- применяемые средства измерений, место их установки;
- результаты испытаний;
- данные об отказах и неисправностях, возникших в процессе испытаний.

13.2.2 Отчетность по контролю, испытаниям и приемке, оценка результатов

13.2.2.1 Результаты контроля и испытаний считают положительными, а арматуру выдержавшей контроль и испытания, если она испытана в объеме и последовательности, установленных РЭ и настоящим стандартом, а результаты подтверждают соответствие арматуры установленным требованиям.

13.2.2.2 Результаты испытаний считают отрицательными, а арматуру не выдержавшей контроль и испытания, если в результате испытаний будет установлено несоответствие арматуры хотя бы одному требованию, указанному в РЭ и настоящем стандарте.

13.2.2.3 Результаты приемки, контроля и испытаний документально оформляют актами. Рекомендуемые формы актов приведены в А.1–А.7 (Приложение А).

13.2.2.4 По результатам положительных испытаний арматуру монтируют на объект МГ.

13.2.3 По результатам ревизии и испытаний арматуры с истекшим сроком хранения оформляют акт по форме, указанной в 4.2.4.

### 13.3 Мероприятия и процедуры, выполняемые при обнаружении несоответствий

13.3.1 Мероприятия и процедуры, выполняемые при обнаружении несоответствий, проводят согласно [4], [5] или иных нормативных документов, регламентирующих порядок приемки промышленной продукции по качеству.

13.3.2 При обнаружении несоответствия качества и комплектности арматуры требованиям ЭД и НД получатель приостанавливает ее дальнейшую приемку и в течение пяти дней составляет акт об обнаружении несоответствий качества и комплектности, в котором указывает количество осмотренной арматуры и характер выявленных при приемке дефектов. Акт составляют по форме, принятой организацией-получателем, или установленной договором поставки арматуры.

13.3.3 Получатель обязан обеспечить хранение арматуры ненадлежащего качества или некомплектной поставки в условиях, предотвращающих ухудшение ее качества и смешение с другими изделиями.

13.3.4 Получатель должен направить вызов изготовителю (поставщику) арматуры для направления его представителей, уполномоченных принять участие в дефектации изделия и оформлении двустороннего акта, оговаривающего порядок устранения выявленных несоответствий.

13.3.5 В уведомлении о вызове изготовителя должны быть указаны:

- наименование арматуры, дата и номер счета-фактуры или номер транспортного документа, если к моменту вызова счет не получен;
- основные несоответствия, обнаруженные при приемке арматуры;
- дата, на которую назначена приемка арматуры по качеству или комплектности (в пределах установленного для приемки срока);
- количество некомплектных изделий или изделий ненадлежащего качества.

13.3.6 Представитель изготовителя (поставщика) арматуры должен:

- прибыть на место проверки арматуры не позднее чем в трехдневный срок после получения вызова, не считая времени, необходимого для проезда к указанному месту;
- иметь документ, подтверждающий полномочия на право участия в определении качества и комплектности конкретной партии арматуры, поступившей к получателю.

13.3.7 Изготовитель (поставщик) может предоставить полномочия на участие в приемке арматуры предприятию, находящемуся в месте получения арматуры. В этом случае документ, подтверждающий полномочия, выдается представителю предприятия, получившего полномочия на участие в приемке. В удостоверении указывается документ, которым изготовитель (поставщик) дает полномочия предприятию на участие в приемке арматуры.

13.3.8 Для участия в приемке арматуры ненадлежащего качества должны выделяться лица, компетентные (по роду работы, по образованию, по опыту трудовой деятельности) в вопросах определения качества и комплектности подлежащей приемке арматуры.

13.3.9 Лица, осуществляющие приемку арматуры по качеству и комплектности, обязаны строго соблюдать правила приемки арматуры и удостоверять своей подписью только те факты, которые были установлены с их участием. В акте об обнаружении несоответствий качества и комплектности запрещается запись данных, не установленных непосредственно участниками приемки.

13.3.10 Лица, подписавшие акт, несут установленную законом ответственность за подписание акта о приемке арматуры по качеству и комплектности, содержащего не соответствующие действительности данные.

13.3.11 Представители организаций, выделенные для участия в приемке арматуры ненадлежащего качества (комплектности), должны быть независимыми и не связанными с получателем продукции коммерческими, финансовыми и другими отношениями, которые могут повлиять на объективность приемки.

**Примечание** — При предъявлении претензий изготовителю (поставщику) арматуры ненадлежащего качества (комплектности) данное требование распространяется и на представителей комиссии, состав которой формируется в соответствии с 5.1.3.

13.3.12 По результатам приемки в день ее окончания составляют акт о фактическом качестве и комплектности арматуры согласно 13.3.12.1 — 13.3.12.4.

13.3.12.1 Рекомендуемая форма акта проверки комплектности и качества (акта входного контроля) арматуры приведена в А.1 (Приложение А).

13.3.12.2 Акт подписывают все специалисты, участвовавшие в проверке.

13.3.12.3 Специалист, который не согласен с содержанием акта, обязан подписать его с разногласиями (особое мнение), оформленными в письменном виде.

13.3.12.4 Руководитель предприятия-получателя или его заместитель утверждает акт в течение трех дней после его составления. В случаях, когда приемку арматуры проводят в выходной или праздничный день, указанные лица утверждают акт в первый рабочий день после выходного или праздничного дня.

13.3.13 В необходимых случаях получатель направляет материалы в прокуратуру или судебные органы для привлечения к установленной законом ответственности лиц, виновных в выпуске недоброкачественной или некомплектной арматуры.

13.3.14 В случае возникновения разногласий между изготовителем (поставщиком) и получателем о характере выявленных дефектов и причинах их возникновения для определения качества арматуры получатель обязан получить заключение от экспертной организации о соответствии (несоответствии) данной арматуры.

13.3.15 При возникновении разногласий по выводам, содержащимся в заключении, последнее должно пройти обязательную экспертизу в независимых организациях по указанию (рекомендации) федеральных надзорных органов.

13.3.16 Изготовитель (поставщик) вправе перепроверить качество арматуры, забракованной и возвращенной получателем, в порядке и в случаях, предусмотренных условиями поставки, другими обязательными правилами и договором.

13.3.17 Акты приемки продукции по качеству и комплектности регистрируют и хранят в порядке, установленном получателем.

13.3.18 Претензии по поставке арматуры, не соответствующей по качеству, комплектности, таре, упаковке и маркировке стандартам, техническим условиям, чертежам, ЭД (ПС, РЭ), предъявляются получателем изготовителю (поставщику) в установленные сроки.

**Приложение А**  
(рекомендуемое)

**Формы представления результатов приемки, контроля и испытаний арматуры**

А.1 Рекомендуемая форма акта входного контроля арматуры

<u>Отправитель (поставщик)</u>	<u>Строительство (реконструкция, ремонт)</u>
<u>Получатель (заказчик)</u>	<u>Объект</u>
<u>Участок</u>	

**АКТ №**  
**входного контроля арматуры**

Настоящий акт составлен \_\_\_\_\_ " \_\_\_\_\_ " \_\_\_\_\_ 20\_\_ г. в том, что комиссия \_\_\_\_\_ (наименование организации-получателя)

в составе:

председатель комиссии	_____ (должность)	_____ (инициалы, фамилия)
члены комиссии:	_____ (должность)	_____ (инициалы, фамилия)
	_____ (должность)	_____ (инициалы, фамилия)

провела входной контроль арматуры, изготовленной \_\_\_\_\_ (предприятие-изготовитель)

и поступившей \_\_\_\_\_ По \_\_\_\_\_ (номер транспортной накладной)

\_\_\_\_\_ (номер и дата счета-фактуры)

Целостность и состояние упаковки (тары) партии: \_\_\_\_\_

Состояние оттиска на пломбах: \_\_\_\_\_

Перечень арматуры, предоставленной для входного контроля: \_\_\_\_\_

№	Полное наименование	Обозначение	DN	PN	Зав. №	Идентификационный номер

**Заключение**

1 Арматура, изготовленная \_\_\_\_\_

№	Полное наименование	Обозначение	DN	PN	Зав. №	Идентификационный номер

выдержала проверку по комплектности и качеству в полном объеме и принята на хранение.

2 Арматура, изготовленная \_\_\_\_\_

№	Полное наименование	Обозначение	DN	PN	Зав. №	Идентификационный номер

не выдержала проверку по комплектности и качеству. Акт № от " \_\_\_\_\_ 20\_\_ г. об обнаружении несоответствий прилагается.

После окончания входного контроля упаковка (тара) арматуры восстановлена.

**Председатель комиссии**

_____ (инициалы, фамилия)	_____ (подпись)	_____ (дата)
<b>Члены комиссии</b>		
_____ (инициалы, фамилия)	_____ (подпись)	_____ (дата)
_____ (инициалы, фамилия)	_____ (подпись)	_____ (дата)

## А.2 Рекомендуемая форма акта о приемке-передаче арматуры в монтаж

Заказчик _____	Строительство (реконструкция, ремонт) _____
Монтажная организация _____	_____
_____	Объект _____
Участок _____	_____

**АКТ №**  
**о приемке-передаче арматуры в монтаж**

Настоящий акт составлен \_\_\_\_\_ " \_\_\_\_\_ " \_\_\_\_\_ 20 \_\_\_\_ г. в том, что комиссия \_\_\_\_\_ (наименование монтажной организации) в составе:

председатель комиссии _____	_____ (должность)	_____ (инициалы, фамилия)
члены комиссии: _____	_____ (должность)	_____ (инициалы, фамилия)
_____	_____ (должность)	_____ (инициалы, фамилия)

провела приемку-передачу арматуры, изготовленной \_\_\_\_\_ (предприятие-изготовитель) и поступившей \_\_\_\_\_ по \_\_\_\_\_ (номер транспортной накладной) \_\_\_\_\_ (номер и дата счет-фактуры)

Перечень арматуры, переданной в монтаж:

Арматура						Поступление на склад заказчика		Количество, шт.	Стоимость, руб.		Примечание
Наименование	Номер			Тип, марка	DN/PN	дата	номер акта приемки		еди- ницы	всего	
	заводской (номен- клатурный)	паспорта (марки- ровки)	позиции по технологической схеме								
1	2	3	4	5	6	7	8	9	10	11	12

При приемке арматуры в монтаж установлено:

Арматура \_\_\_\_\_ (соответствует/не соответствует)  
проектной спецификации или чертежу (если не соответствует, указать, в чем несоответствие)

---



---



---

Арматура передана \_\_\_\_\_ (комплектно/некомплектно) (указать состав комплекта и  
технической документации, по которой произведена приемка; и какая имеется некомплектность)

---



---



---

Дефекты при визуальном осмотре арматуры \_\_\_\_\_  
обнаружены/не обнаружены (если обнаружены, подробно их перечислить)

---



---



---

Заключение \_\_\_\_\_

---



---



---

**Председатель комиссии**

\_\_\_\_\_ (инициалы, фамилия) \_\_\_\_\_ (подпись) \_\_\_\_\_ (дата)

**Члены комиссии**

\_\_\_\_\_ (инициалы, фамилия) \_\_\_\_\_ (подпись) \_\_\_\_\_ (дата)

\_\_\_\_\_ (инициалы, фамилия) \_\_\_\_\_ (подпись) \_\_\_\_\_ (дата)

Указанная арматура принята на ответственное хранение

**Материально  
ответственное лицо**

\_\_\_\_\_ (личная подпись) \_\_\_\_\_ (инициалы, фамилия) \_\_\_\_\_ (дата)



## А.3 Рекомендуемая форма акта о предмонтажной подготовке арматуры

Монтажная организация	Строительство (реконструкция, ремонт)
Предприятие-производитель работ	
Технический надзор (служба контроля качества заказчика работ или эксплуатирующей организации)	Объект
Участок	

### АКТ № о предмонтажной подготовке арматуры

Настоящий акт составлен « \_\_\_\_ » \_\_\_\_ 20\_\_ г. в том, что комиссия \_\_\_\_\_ (наименование предприятия-производителя работ) в составе:

председатель комиссии	_____ (должность)	_____ (инициалы, фамилия)
члены комиссии:	_____ (должность)	_____ (инициалы, фамилия)
	_____ (должность)	_____ (инициалы, фамилия)

провела предмонтажную подготовку арматуры, изготовленной \_\_\_\_\_ (предприятие-изготовитель) и поступившей \_\_\_\_\_ на \_\_\_\_\_ (склад, строительная площадка, объект и т.д.) (дата поступления)

Перечень арматуры, представленной для предмонтажной подготовки:

№	Полное наименование	Обозначение	DN	PN	Зав. №	Технологический номер

При предмонтажной подготовке арматуры выполнены следующие виды работ:

Несоответствие техническим требованиям, дефекты проектирования и изготовления арматуры (при их обнаружении указываются в ведомости дефектов, прилагаемой к акту), выявленные в процессе предмонтажной подготовки, а также недоделки устранены.

**Заключение** \_\_\_\_\_

\_\_\_\_\_

\_\_\_\_\_

**Председатель комиссии**

_____ (инициалы, фамилия)	_____ (подпись)	_____ (дата)
---------------------------	-----------------	--------------

**Члены комиссии**

_____ (инициалы, фамилия)	_____ (подпись)	_____ (дата)
---------------------------	-----------------	--------------

_____ (инициалы, фамилия)	_____ (подпись)	_____ (дата)
---------------------------	-----------------	--------------

## А.4 Рекомендуемая форма акта о предварительных испытаниях арматуры

Предприятие-производитель работ	Строительство (реконструкция, ремонт)
Технический надзор (служба контроля качества заказчика работ или эксплуатирующей организации)	Объект _____
Участок	

### АКТ № о предварительных испытаниях арматуры

Настоящий акт составлен \_\_\_\_\_ " \_\_\_\_\_ " \_\_\_\_\_ 20\_\_ г. в том, что комиссия \_\_\_\_\_ (наименование предприятия-производителя работ)

в составе:

председатель комиссии	(должность)	(инициалы, фамилия)
члены комиссии:	(должность)	(инициалы, фамилия)
	(должность)	(инициалы, фамилия)

в том, что предварительное испытание на прочность и герметичность арматуры \_\_\_\_\_ (наименование арматуры, арматурного узла) на объекте МГ \_\_\_\_\_ (название объекта МГ) проведено в соответствии с требованиями действующих стандартов, строительных норм и правил, проекта и рабочей инструкции (программы испытаний), согласованной и утвержденной " \_\_\_\_\_ " \_\_\_\_\_ 20\_\_ г. в установленном порядке.

Испытание на прочность \_\_\_\_\_ (стадия строительства, ремонта, реконструкции) проведено \_\_\_\_\_ давлением \_\_\_\_\_ МПа ( $\text{кгс/см}^2$ ) в течение \_\_\_\_\_ ч. (испытательная среда)

По окончании испытания на прочность выполнена проверка герметичности относительно внешней среды \_\_\_\_\_ давлением \_\_\_\_\_ МПа ( $\text{кгс/см}^2$ ) в течение \_\_\_\_\_ ч. (испытательная среда)

В течение испытательного периода давление замерялось техническими манометрами №№ \_\_\_\_\_ или дистанционными приборами №№ \_\_\_\_\_, опломбированными, имеющими паспорта, класс точности приборов \_\_\_\_\_ (не ниже 1,0) со шкалой деления \_\_\_\_\_, поверенными \_\_\_\_\_ метрологической службой (не менее 4/3 от испытательного) (дата поверки) \_\_\_\_\_ или государственным поверителем \_\_\_\_\_ (наименование организации)

Заключение комиссии \_\_\_\_\_

(указать результаты проведения испытаний, сведения о прилагаемой ведомости дефектов при их обнаружении и т. д.)

**Председатель комиссии**

(инициалы, фамилия)	(подпись)	(дата)
---------------------	-----------	--------

**Члены комиссии**

(инициалы, фамилия)	(подпись)	(дата)
---------------------	-----------	--------

(инициалы, фамилия)	(подпись)	(дата)
---------------------	-----------	--------

## А.5 Рекомендуемая форма акта о приемке арматуры для проведения ПНР

Предприятие-производитель пусконаладочных работ на арматуре (подрядчик)	Строительство (реконструкция, ремонт)
Заказчик	Объект
Участок	

**АКТ №**  
**о приёмке арматуры для проведения пусконаладочных работ**

Настоящий акт составлен \_\_\_\_\_ " \_\_\_\_\_ 20\_\_ г. в том, что комиссия \_\_\_\_\_ (наименование предприятия-производителя работ) в составе:

председатель комиссии	_____ (должность)	_____ (инициалы, фамилия)
члены комиссии:	_____ (должность)	_____ (инициалы, фамилия)
	_____ (должность)	_____ (инициалы, фамилия)

провела приёмку арматуры для проведения ПНР. Монтажной организацией \_\_\_\_\_ (наименование организации и ее ведомственная подчиненность) предъявлено к приёмке следующее оборудование: \_\_\_\_\_ (перечень арматуры и его краткая техническая характеристика при необходимости перечень указывается в приложении) смонтированное в \_\_\_\_\_ (наименование объекта) входящего в состав \_\_\_\_\_ (наименование предприятия, его очереди, пускового комплекса) Монтажные работы выполнены \_\_\_\_\_ (наименование монтажных организаций, их ведомственная подчиненность) Проектная документация разработана \_\_\_\_\_ (наименования проектных организаций и их ведомственная подчиненность, номера чертежей и даты их составления) Дата начала монтажных работ \_\_\_\_\_ (месяц и год) Дата окончания монтажных работ \_\_\_\_\_ (месяц и год)

**Решение рабочей комиссии:**  
Работы по монтажу предъявленной арматуры выполнены в соответствии с проектом, стандартами, строительными нормами и правилами, техническими условиями и отвечают требованиям. Предъявленную к пусконаладочным работам арматуру для индивидуальных испытаний и комплексного опробования считать готовой с " \_\_\_\_\_ " \_\_\_\_\_ 20\_\_ г.,

**Председатель комиссии**

_____ (инициалы, фамилия)	_____ (подпись)	_____ (дата)
---------------------------	-----------------	--------------

**Члены комиссии**

_____ (инициалы, фамилия)	_____ (подпись)	_____ (дата)
_____ (инициалы, фамилия)	_____ (подпись)	_____ (дата)

## А.6 Рекомендуемая форма акта о приемке арматуры после индивидуальных испытаний

Предприятие-производитель пусконаладочных работ на  
арматуре (подрядчик)

Строительство (реконструкция, ремонт)

Заказчик

Участок

Объект

### АКТ № о приёмке арматуры после индивидуальных испытаний

Настоящий акт составлен \_\_\_\_\_ « \_\_\_\_\_ » \_\_\_\_\_ 20\_\_ г. в том, что  
рабочая комиссия \_\_\_\_\_

(наименование предприятия-производителя работ)

в составе:

председатель комиссии

\_\_\_\_\_ (должность)

\_\_\_\_\_ (инициалы, фамилия)

члены комиссии:

\_\_\_\_\_ (должность)

\_\_\_\_\_ (инициалы, фамилия)

\_\_\_\_\_ (должность)

\_\_\_\_\_ (инициалы, фамилия)

установила:

Подрядчиком \_\_\_\_\_

(наименование организации и ее ведомственная подчиненность)

предъявлено к приемке следующее оборудование \_\_\_\_\_

(перечень арматуры и его краткая техническая характеристика при необходимости перечень указывается в приложении)  
смонтированное в \_\_\_\_\_

(наименование объекта)

входящего в состав \_\_\_\_\_

(наименование предприятия, его очереди, пускового комплекса)

Монтажные работы выполнены \_\_\_\_\_

(наименование монтажных организаций, их ведомственная подчиненность)

Проектная документация разработана \_\_\_\_\_

(наименования проектных организаций и их ведомственная подчиненность, номера чертежей и даты их составления)

Дата начала монтажных работ \_\_\_\_\_

(месяц и год)

Дата окончания монтажных работ \_\_\_\_\_

(месяц и год)

Рабочей комиссией произведены следующие индивидуальные испытания арматуры (кроме испытаний, зафиксированных в  
исполнительной документации)

(наименование испытаний, их результаты, сведения о приложениях к настоящему акту)

**Решение рабочей комиссии:**

Работы по монтажу предъявленной арматуры выполнены в соответствии с проектом, стандартами, строительными нормами и правилами, техническими условиями и отвечают требованиям приемки для ее комплексного опробования. Предъявленную к приемке арматуру, указанную в настоящем акте, считать принятой с «\_\_» \_\_\_\_\_ 20\_\_ г. для комплексного опробования.

**Председатель комиссии**

\_\_\_\_\_ (инициалы, фамилия)

\_\_\_\_\_ (подпись)

\_\_\_\_\_ (дата)

**Члены комиссии**

\_\_\_\_\_ (инициалы, фамилия)

\_\_\_\_\_ (подпись)

\_\_\_\_\_ (дата)

\_\_\_\_\_ (инициалы, фамилия)

\_\_\_\_\_ (подпись)

\_\_\_\_\_ (дата)

## A.7 Рекомендуемая форма акта о приемке арматуры после комплексного опробования

Предприятие-производитель пусконаладочных работ на арматуре (подрядчик)	Строительство (реконструкция, ремонт)
Заказчик	
Участок	Объект

### АКТ № \_\_\_\_\_ о приёмке арматуры после комплексного опробования

Настоящий акт составлен \_\_\_\_\_ " \_\_\_\_\_ " 20\_\_ г. в том, что  
рабочая комиссия \_\_\_\_\_  
(наименование предприятия-производителя работ)

в составе:

председатель комиссии	_____ (должность)	_____ (инициалы, фамилия)
члены комиссии:	_____ (должность)	_____ (инициалы, фамилия)
	_____ (должность)	_____ (инициалы, фамилия)
	_____ (должность)	_____ (инициалы, фамилия)

установила:  
Подрядчиком \_\_\_\_\_  
(наименование организации и ее ведомственная подчиненность)

предъявлено к приемке следующее оборудование \_\_\_\_\_  
(перечень арматуры и его краткая техническая характеристика, при необходимости перечень указывается в приложении)  
смонтированное \_\_\_\_\_  
(наименование объекта)

входящего в состав \_\_\_\_\_  
(наименование предприятия, его очереди, пускового комплекса)

Оборудование прошло комплексное опробование, включая необходимые пусконаладочные работы, совместно с коммуникациями с \_\_\_\_\_ 20\_\_ г. по \_\_\_\_\_ 20\_\_ г. в течение \_\_\_\_\_ в соответствии с установленным заказчиком (по договору) порядком и в соответствии (дни или часы)

с \_\_\_\_\_  
(наименование документа, по которому проводилось комплексное опробование)  
Комплексное опробование, включая необходимые пусконаладочные работы, выполнено \_\_\_\_\_

(наименования организации-исполнителя по договору, пусконаладочной организации)  
Дефекты проектирования, изготовления и монтажа арматуры (если необходимо, указываются в приложении к настоящему акту), обнаруженные в процессе комплексного опробования, а также выявленные недоделки, устранены.  
В процессе комплексного опробования выполнены дополнительные работы, указанные в приложении к настоящему акту.

**Решение рабочей комиссии:**

Арматуру, прошедшую комплексное опробование, считать готовой к эксплуатации, соответствующей нормам освоения проектных мощностей в начальный период, и принятой с \_\_\_\_\_ 20\_\_ г. для предъявления приёмочной комиссии к приёмке в эксплуатацию.

**Председатель комиссии**

_____ (инициалы, фамилия)	_____ (подпись)	_____ (дата)
<b>Члены комиссии</b>		
_____ (инициалы, фамилия)	_____ (подпись)	_____ (дата)
_____ (инициалы, фамилия)	_____ (подпись)	_____ (дата)

**Приложение Б**  
(обязательное)

**Входной контроль арматуры**

**Б.1 Приёмка арматуры по комплектности**

Б.1.1 В комплект поставки арматуры должны входить:

- арматура с приводом в соответствии со спецификацией;
- комплект эксплуатационной документации на русском языке (соответствие комплектации рекомендуется проверять согласно [3] и договору на поставку);
- комплект быстро изнашиваемых деталей, инструментов и принадлежностей, деталей и узлов с ограниченным сроком службы, необходимых для эксплуатации и технического обслуживания арматуры, поставляемых изготовителем в соответствии с ведомостью ЗИП — в соответствии с договором на поставку;
- ответные фланцы с крепежными деталями и прокладками — в соответствии с договором на поставку.

Б.1.2 В комплект эксплуатационной документации должны входить:

- ПС на арматуру как единого изделия с комплектующими (привод, сильфон, пружина, демпфер и др.), содержание которого приведено в Приложении И;

**Примечание** — Не допускается поставка партии арматуры с одним ПС.

- РЭ арматуры как на единого изделия с комплектующими (привод, сильфон, пружина, демпфер и др.), содержание которого приведено в Приложении И;

**Примечание** — Не допускается поставка партии изделий с одним РЭ, а также объединение ПС и РЭ в одном документе;

- ПС на комплектующие изделия (привод, сильфон, пружину, демпфер и др.);
- РЭ комплектующих изделий (привода, демпфера и др.);
- схема управления приводом арматуры;
- документация на систему контроля и позиционирования арматуры, а также систему аварийного закрытия (при наличии);
- протокол испытаний антикоррозионного покрытия арматуры;
- протокол замера толщины стенок корпусных деталей арматуры в контрольных точках;
- расчет или выписка из расчета на прочность корпусных деталей;
- разрешительные документы в соответствии с действующим законодательством;
- сертификаты соответствия электрооборудования во взрывозащищенном исполнении по ГОСТ Р 51330.0, выданные аккредитованными органами по сертификации взрывозащищенного электрооборудования;
- упаковочный лист.

**Б.2 Приёмка арматуры по качеству**

Б.2.1 При приёмке по качеству проводят визуальный и измерительный контроль арматуры. В процессе контроля следует проводить идентификацию арматуры с целью выявления фальсифицированных и контрафактных изделий.

Б.2.2 При измерительном контроле проверяют:

- габаритные и присоединительные размеры арматуры, указанные в ЭД (ПС, РЭ);
- разделку кромок под приварку (внутренний диаметр и толщину стенок).

Б.2.3 Визуальный контроль

Б.2.3.1 При визуальном контроле следует проверить:

- состояние упаковки;
- целостность пломб (гарантийных и консервационных);
- полноту и правильность маркировки на корпусе арматуры и на фирменной табличке на соответствие положениям Приложения К, а также информации, указанной в ПС;
- соответствие типа и марки комплектующего оборудования записям в ПС (РЭ);
- наличие маркировки взрывозащиты электрооборудования (по ГОСТ Р 51330.0), комплектующего арматуры;
- целостность узлов и деталей, доступных для внешнего осмотра;

- внешний вид изделия — провести осмотр изделия на отсутствие на корпусе арматуры, торцах патрубков и приводе вмятин, задиров, расслоений, механических повреждений, следов коррозии;
- наличие заглушек, обеспечивающих защиту патрубков от проникания загрязнений в полости арматуры;
- состояние:
  - а) лакокрасочного покрытия корпуса, основных узлов и деталей;
  - б) материала корпуса, уплотнительных поверхностей фланцев и торцов уплотнительных поверхностей патрубков;
  - в) поверхностей торцов патрубков под приварку;
  - г) сварных швов;
  - д) изоляционного покрытия корпуса, колонны-удлинителя шпинделя и трубопроводов управляющего газа, подвода уплотнительной смазки и дренажа;
- наличие консервационной смазки на внутренних поверхностях затвора, патрубков, в каналах подвода уплотнительной смазки и на всех неокрашенных поверхностях шпинделя (штока) и привода;
- окраску приводов и арматуры:
  - а) приводы рекомендуется окрашивать в светлый цвет;
  - б) арматура надземного исполнения должна иметь следующую отличительную окраску:
    - 1) запорная арматура — желтую (для районов с теплым климатом), светло-серую (для районов с умеренным климатом), светло-синюю (для районов с холодным климатом);
    - 2) регулирующая арматура — зеленую;
    - 3) предохранительная арматура — красную;
  - в) изменение цвета окраски должно быть согласовано с заказчиком;
- наличие технической жидкости (демпферной) в гидросистеме (при наличии соответствующей записи в паспорте) и ее уровень;
- наличие маркировки типа и марки демпферной жидкости на гидроцилиндре;
- наличие адсорбента в фильтрах — осушителях привода арматуры.

Б.2.3.2 Для выявления фальсифицированных и контрафактных изделий при визуальном контроле следует проводить идентификацию арматуры.

К признакам фальсифицированной и контрафактной продукции следует относить:

- отсутствие в ПС:
  - а) наименования и адреса изготовителя либо его товарного знака;
  - б) расшифровки подписей;
  - в) сведений о массогабаритных характеристиках изделия;
  - г) данных о настройке муфты ограничения крутящего момента электропривода;
  - д) отсутствие сведений о документах, подтверждающих соответствие требованиям технических регламентов;
- несоответствие:
  - а) печати в ПС изделия печатям в сопроводительной документации либо печатям в ПС других изделий того же изготовителя;
  - б) маркировки изделия техническим характеристикам, указанным в РЭ;
- воспроизведение печатей и подписей в ПС копировальным устройством.
- отличие внешнего вида изделий и внутренних поверхностей от вида новых изделий:
  - а) состояние внешнего вида изделия указывает на то, что оно уже находилось в эксплуатации;
  - б) повреждения внутренних поверхностей (проточной части) корпусов;
  - в) некоторые детали арматуры выглядят новее остальных;
  - г) разноцветные части одной детали;
- неполный комплект крепежных деталей;
- несоответствие:
  - а) упаковки изделий заводской упаковке других изделий того же изготовителя;
  - б) материала набивки сальника арматуры маркам материалов, указанных в ЭД;
  - в) материалов резьбовых пар маркам материалов, указанных в ЭД;
  - г) массогабаритных характеристик изделия данным ЭД;
- наличие:
  - а) следов сварочных и ремонтных работ, а также термической обработки, произведенных после окраски изделия;
  - б) крепежа, не предусмотренного ЭД либо договором на поставку;
  - в) следов краски на неокрашенных поверхностях;
  - г) царапин на уплотнительных поверхностях затвора;
  - д) точечной коррозии или ржавчины материалов основных деталей;

- е) следов механического износа и повреждений на резьбе;
  - ж) инородного материала внутри корпусных деталей;
  - и) очищенных или окрашенных проводов и кабелей.
- нарушение маркировки:
- а) неполный объем маркировки, предусмотренной РЭ, в том числе обязательных знаков маркировки (*DN, PM*);
  - б) недействующие либо нечитаемые фирменные товарные знаки изготовителя;
  - в) нечеткая либо несоответствующая маркировка изготовителя или явно новая маркировка на корпусе;
  - г) перебитая маркировка на фирменной табличке;
  - д) фирменные таблички прикреплены к корпусу при помощи разъемного крепежа;
  - е) отшлифованные литые знаки рядом со штампованными (клейменными) отметками;
  - ж) перекрывающие друг друга штампы (клейма) или следы повторных штампов (клейменей).

### Б.3 Критерии отбраковки арматуры по результатам входного контроля

Б.3.1 Критерий отбраковки по результатам проверки комплектности — несоответствие комплектности арматуры условиям договора на поставку.

#### Б.3.2 Критерии отбраковки арматуры по результатам визуального контроля:

- маркировка выполнена не в полном объеме либо не соответствует РЭ;
- наличие на материале основных деталей (корпус, крышка) любых трещин и свищей;
- наличие на уплотнительных поверхностях фланцев и торцах уплотнительных поверхностей патрубков любых вмятин, задиров, механических повреждений, коррозии;
- наличие на торцах патрубков под приварку расслоений любого размера;
- наличие других дефектов, недопустимых по РЭ на арматуру, а также по НД, действующей в проводящей входной контроль организации;
- наличие дефектов сварных швов корпусных деталей:
  - а) любые трещины, отслоения, прожоги, свищи, наплавыв, усадочные раковины, подрезы, непровары, скопления и неодиночные включения;
  - б) переход от основного металла к наплавленному неплавный, с подрезами и наплавками;
  - в) неравномерная ширина и высота сварных швов.
- наличие дефектов покрытий (трещины в слое краски, вспучивания, отслоения краски и др.);
- уровень демпферной жидкости в гидросистемах приводов не соответствует РЭ вследствие утечки жидкости через дефекты материалов гидросистем приводов;
- места опломбирования и виды пломб не соответствуют РЭ;
- отсутствие маркировки взрывозащиты электрооборудования;
- несоответствие записям в ПС (РЭ) арматуры и комплектующих:
  - а) типа и марки комплектующего оборудования;
  - б) маркировки взрывозащиты электрооборудования;
- несоответствие маркировки взрывозащиты электрооборудования требованиям, установленным для маркировки арматуры, предназначенной для эксплуатации на объектах МГ(при проверке таких требований рекомендуется использовать [3]).

Б.3.3 Критерием отбраковки арматуры по результатам измерительного контроля является несоответствие габаритных и присоединительных размеров значениям, указанным в ЭД (ПС, РЭ).

Б.3.4 Арматуру отбраковывают по совокупности всех признаков, перечисленных в Б.2.2, Б.2.3, Б.3.1–Б.3.3.



**Приложение В**  
(рекомендуемое)

### Предмонтажная подготовка арматуры

При предмонтажной подготовке арматуры следует выполнить следующие работы:

- освободить арматуру от транспортной упаковки;
- снять консервационные пломбы;
- снять заглушки с магистральных патрубков;
- провести расконсервацию и очистку корпусных деталей и уплотнительных поверхностей от смазки;
- проверить:
  - а) наличие акта приемки арматуры на хранение и акта об устранении дефектов, обнаруженных при входном контроле;
  - б) наличие смазки системы уплотнения ЗЭл и шпинделя и (если необходимо) дополнить разрешенную к применению на объектах МГ смазку в объеме и соответствии с РЭ;
  - в) соответствие номеров на корпусе, колонне-удлинителе шпинделя и привода с ПС;
  - г) соответствие усилий затяга крепежных элементов резьбовых соединений указаниям ЭД и (если необходимо) устранить несоответствие;
  - д) надежность крепления к арматуре трубопроводов обвязки, расположенных вдоль корпуса и колонны удлинителя, а также съемных металлических кожухов, предназначенных для защиты от механических повреждений;
  - е) уровень демпферной жидкости в приводах (если необходимо, в соответствии с ЭД долить или заправить гидросистему новой жидкостью, рекомендованной заводом-изготовителем и разрешенной к применению на объектах МГ);
  - ж) работоспособность ручного насоса-дублера;
  - и) герметичность уплотнений поршней и штоков гидроцилиндров;
  - к) настройку конечных положений ЗЭл;
  - л) соответствие фактического значения эквивалента углеводорода  $[C]$  материалов, привариваемых для проведения испытаний патрубков и патрубков арматуры;
- провести:
  - а) сборку арматуры с приводом (если необходимо);
  - б) очистку внутренних полостей патрубков арматуры от грязи, песка, окалины и других загрязнений;
  - в) зачистку до металлического блеска материалов кромок привариваемых патрубков и патрубков арматуры в местах приварки;
- обеспечить защиту внутренних полостей корпуса арматуры от попадания сварного графа, окалины и других предметов путем нанесения защитной консервационной смазки.

**Обязанности членов комиссии и персонала, участвующего в испытаниях****Г.1 Обязанности председателя комиссии:**

- проверять:
  - а) исполнительную документацию на испытательный участок (узел) и результаты проведения входного контроля;
  - б) наличие приказов о создании бригады по проведению испытаний и о создании аварийно-восстановительной бригады с закреплением техники за каждой бригадой;
  - в) наличие необходимого оборудования для проведения испытаний, свидетельств о поверке оборудования и средств измерений;
- назначать время начала работ по подготовке и проведению испытаний при согласовании даты с эксплуатирующей организацией или заказчиком и (если необходимо) с местными организациями;
- руководить всеми работами по испытанию арматуры, назначая своим распоряжением ответственных руководителей на отдельных участках;
- выполнять визуальный осмотр для обнаружения повреждений и дефектов;
- обеспечивать:
  - а) ознакомление с инструкцией по охране труда под роспись всех членов комиссии, инженерно-технических работников и рабочих, участвующих в испытаниях, с фиксированием в журнале проведения инструктажа;
  - б) безопасность всех участников работ и населения;
  - в) сохранность машин, оборудования и сооружений в зонах проведения работ;
  - г) меры к недопущению посторонних лиц к месту проведения работ;
  - д) наличие техники и персонала во время проведения работ, а также техники и персонала для устранения нештатных ситуаций;
  - е) бесперебойную радио- или иную связь на период проведения работ;
  - ж) наличие и ведение технической документации;
- принимать немедленные меры по устранению и выяснению причины возникновения нештатной ситуации.

**Г.2 Обязанности членов комиссии:**

- выполнять все приказы и распоряжения председателя комиссии;
- следить за качеством проведения всех работ, а также в области охраны труда, промышленной безопасности и охраны окружающей среды;
- контролировать при проведении испытаний своевременное оформление и подписание документов, а именно журналов регистрации, разрешений, протоколов и актов;
- визировать журнал регистрации и подписать акты испытаний после окончания работ.

**Г.3 Обязанности персонала бригады, выполняющей работы по испытаниям:**

- выполнять:
  - а) все распоряжения председателя комиссии;
  - б) работы по монтажу, обвязке оборудования и установке контрольно-измерительных приборов, применяемых при испытаниях (кроме сварочно-монтажных работ);
  - в) работы по предварительному гидравлическому испытанию подводящего (напорного) трубопровода давлением  $1,25 P_{\text{нпн}}$  по проекту для объекта МГ в течение шести часов в присутствии представителей технического надзора заказчика;
  - г) необходимые работы в процессе проведения испытаний;
- осуществлять дежурство во время проведения работ на охранных постах для немедленного извещения председателя комиссии о всех нештатных ситуациях.

**Г.4 Обязанности лиц, контролирующих показания и работу средств измерений:**

- перед началом работ проверить наличие поверок, комплектность, правильность установки и работоспособность приборов;
- в процессе испытаний в назначенное время фиксировать показания приборов в журнале регистрации с указанием времени и показаний всех средств измерений;

- заблаговременно информировать председателя комиссии о наступлении того или иного этапа работ, а также нештатных ситуациях для своевременного принятия им решений и дачи распоряжений;

- правильно и четко заполнять журнал регистрации, оформлять протоколы и акты, а также обеспечить передачу данных для внесения их в ЭД.

Г.5 Обязанности лиц, находящихся на охранных постах:

- наблюдать за определенным местом или участком трубопровода;

- немедленно оповещать председателя комиссии обо всем, что препятствует проведению испытания или создает угрозу для жизни людей и животных, а также целостности сооружений и транспорта, которые находятся вблизи трубопровода;

обозначить места утечек, опасных зон и сообщать об этом председателю комиссии;

- не допускать в пределы охранной зоны посторонних людей, транспорт и животных.

Г.6 Обязанности машиниста компрессора:

- управлять агрегатом и следить за его исправным состоянием;

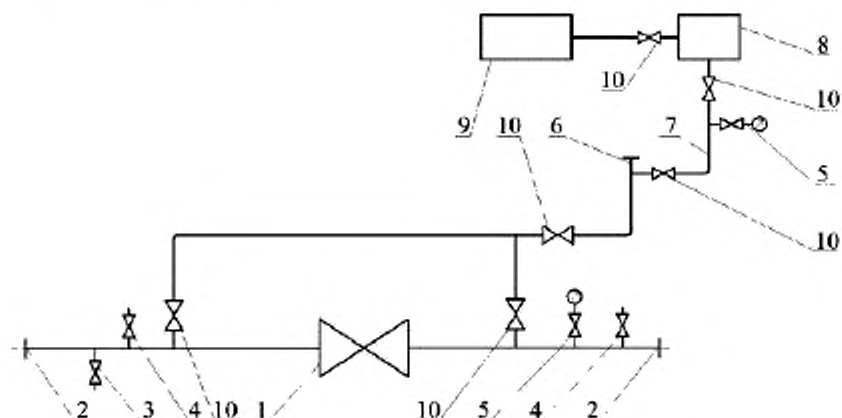
- изменять объем подачи воздуха или воды только по команде председателя комиссии или лица, им уполномоченного;

- останавливать агрегат во время промежуточных остановок и по окончании работ.

Г.7 Обязанности персонала аварийно-восстановительной бригады: по приказу председателя комиссии, в случае возникновения нештатных ситуаций, выезжать на место для выполнения работ по ликвидации аварийной ситуации.

Приложение Д  
(рекомендуемое)

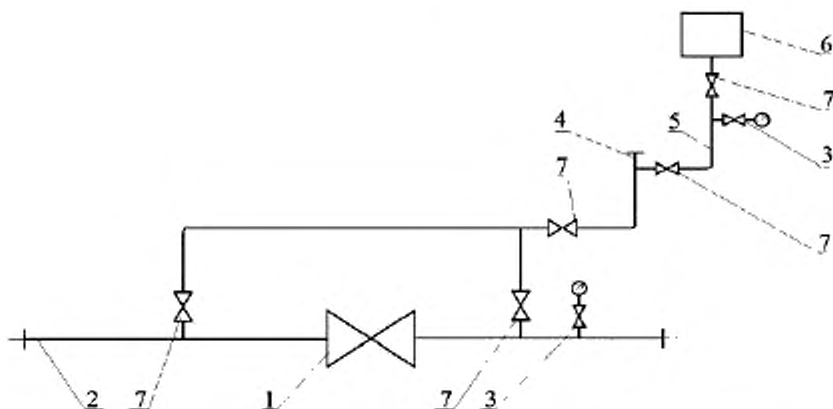
Принципиальные схемы испытательных стендов (участков)



- 1 — испытываемая арматура (узел); 2 — патрубок с заглушкой;  
3 — сливной патрубок с запорным клапаном (краном); 4 — воздухопускной патрубок;  
5 — манометр; 6 — свеча с заглушкой; 7 — шлейф с арматурой; 8 — опрессовочный агрегат;  
9 — передвижная емкость с водой; 10 — запорная арматура

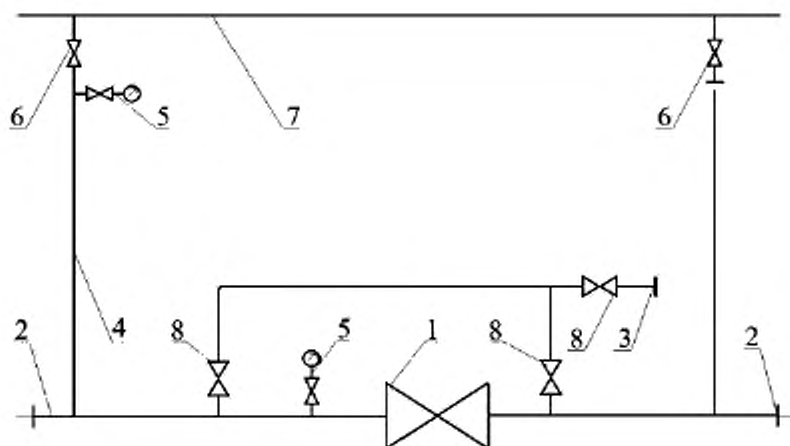
Примечание — Если необходимо, для исключения влияния наклона газопровода на испытательном участке воздухопускной патрубок может быть установлен и с другой стороны от испытываемого узла.

Рисунок Д.1 — Принципиальная схема стенда (испытательного участка) для испытаний арматуры водой



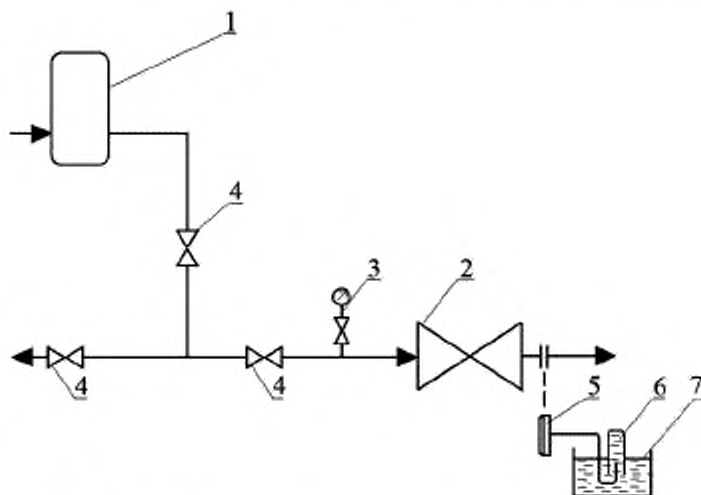
- 1 — испытываемая арматура (узел); 2 — патрубок с заглушкой; 3 — манометр;  
4 — свеча с заглушкой; 5 — шлейф с арматурой; 6 — компрессорная станция; 7 — запорная арматура

Рисунок Д.2 — Принципиальная схема стенда (испытательного участка) для испытаний арматуры воздухом



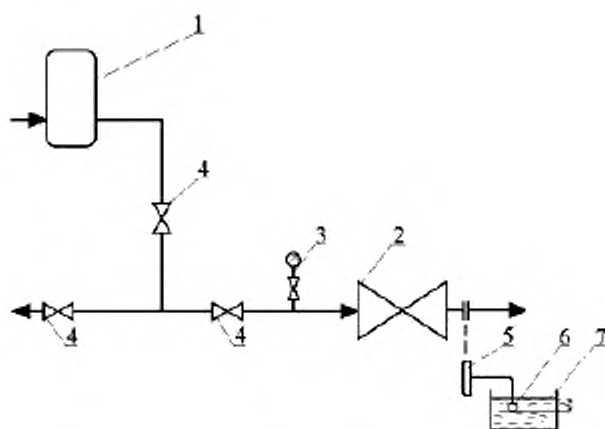
1 — испытываемая арматура (узел); 2 — патрубок с заглушкой; 3 — свеча с заглушкой;  
4 — перемычка; 5 — манометр; 6 — запорный клапан (кран) на перемычке;  
7 — действующий газопровод; 8 — запорная арматура

Рисунок Д.3 — Принципиальная схема стенда (испытательного участка) для испытаний арматуры природным газом



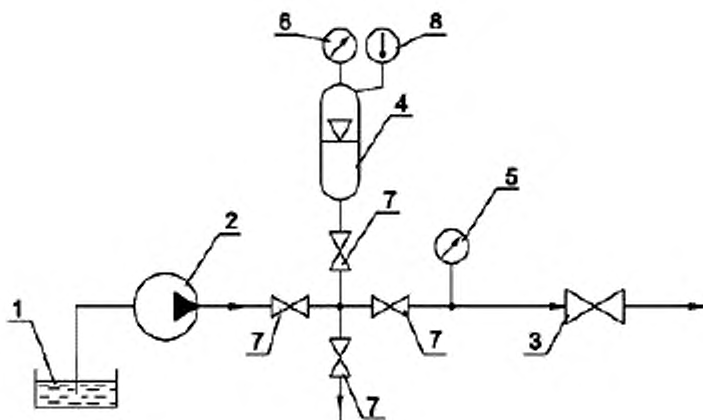
1 — источник давления; 2 — испытываемая арматура; 3 — манометр (прибор для измерений давления);  
4 — запорно-регулирующий клапан; 5 — заглушка с трубкой; 6 — мензурка; 7 — емкость с водой

Рисунок Д.4 — Принципиальные схемы стенда для испытаний арматуры на герметичность затвора объемным методом контроля, а также проверки ПК на функционирование



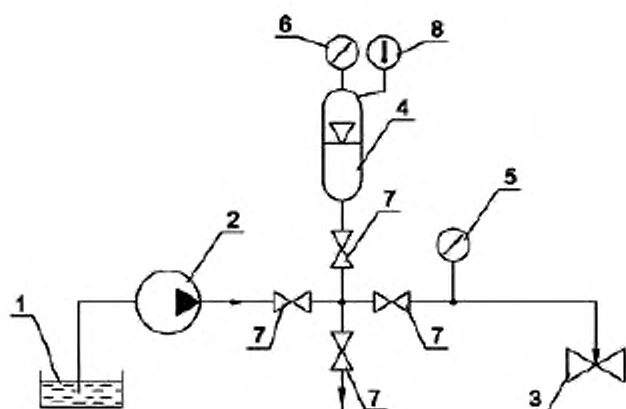
1 — источник давления; 2 — испытываемая арматура; 3 — манометр (прибор для измерений давления);  
4 — запорно-регулирующий клапан; 5 — заглушка с трубкой; 6 — насадка; 7 — емкость с водой

Рисунок Д.5 — Принципиальные схемы стенда для испытаний арматуры на герметичность затвора пузырьковым методом контроля, а также проверки ПК на функционирование



1 — емкость для забора воды; 2 — насос (допускается применять другие технические средства);  
3 — испытываемая арматура; 4 — гидропневмоаккумулятор; 5, 6 — манометр (прибор для измерений давления);  
7 — запорно-регулирующий клапан; 8 — термометр

Рисунок Д.6 — Принципиальная схема стенда для количественного определения утечек в затворе арматуры с применением манометрического метода контроля (способ реализации метода — компрессионный)



- 1 — емкость для забора воды; 2 — насос (допускается применять другие технические средства);  
 3 — испытываемая арматура; 4 — гидропневмоаккумулятор; 5, 6 — манометр (прибор для измерений давления);  
 7 — запорно-регулирующий клапан; 8 — термометр

Рисунок Д.7 — Принципиальная схема стенда для количественного определения утечек в затворе задвижек с применением манометрического метода контроля (способ реализации метода — компрессионный) при подаче среды в междисковое пространство

**Приложение Е**  
**(рекомендуемое)**

**Контроль и испытания арматуры при предварительных испытаниях**

**Е.1 Испытания узла (группы узлов) арматуры на трассе или испытательном участке**

Испытания на прочность и плотность материала, герметичность относительно внешней среды, а также проверку функционирования от ручного дублера проводят в следующей последовательности:

- установить узел арматуры с приваренными патрубками на месте его проектного расположения на трассе (площадке монтажа) или специальном испытательном участке в соответствии с одной из приведенных в Приложении Д схем;

- провести проверку функционирования арматуры, кроме ОА и ПК, наработкой двух циклов «открыто — закрыто» (одного цикла — для арматуры  $DN \geq 250$ ) от ручного дублера с полным открытием (закрытием) арматуры;

- проверить время, затрачиваемое на полное открытие и закрытие арматуры ручным дублером;

- установить ЗЭл (РЭл) арматуры (кроме ОА и РД) в промежуточное положение (если в затворе не предусмотрено «разгрузочное» отверстие);

- заполнить участок испытательной средой;

- повысить давление среды до давления испытания на прочность в соответствии с Таблицей 4;

- выдержать узел арматуры под давлением в течение часа для стабилизации давления и температуры;

- после стабилизации давления и температуры выдержать узел арматуры под давлением испытаний на прочность материала в течение времени, указанного в Таблице 4;

- понизить давление до значения, равного  $P_p$ , и выдержать узел арматуры под этим давлением в течение времени, указанного в Таблице 4 для испытания на плотность и герметичность;

- провести визуальный контроль в течение времени, необходимого для осмотра;

- понизить давление до атмосферного;

- оценить результаты испытаний в соответствии с Е.2.5.

**Е.2 Испытания отдельных единиц запорной, регулирующей и обратной арматуры на испытательном участке**

**Е.2.1 Испытания на прочность и плотность материала, герметичность относительно внешней среды, а также проверку функционирования арматуры от ручного дублера** проводят в следующей последовательности:

- установить арматуру на испытательном участке;

- провести наработку двух циклов «открыто — закрыто» (одного цикла для арматуры  $DN \geq 250$ ) от ручного дублера (кроме ОА), полностью открывая и закрывая арматуру (полным перемещением ЗЭл (РЭл) для арматуры исполнения «НО» является перемещение из положения «открыто» в положение «закрыто», а полным перемещением ЗЭл (РЭл) для арматуры исполнения «НЗ» является перемещение из положения «закрыто» в положение «открыто»);

- установить ЗЭл (РЭл) арматуры (кроме РД) в промежуточное положение (если в затворе не предусмотрено «разгрузочное» отверстие);

- заполнить оборудование водой при атмосферном давлении;

- поднять давление до указанного в Таблице 5 испытательного давления на прочность материала, подавая испытательную среду в один из патрубков арматуры при заглушенном другом патрубке;

- выдержать арматуру под давлением, указанным для испытания на прочность материала в Таблице 5, в течение времени, указанного в Таблице 5;

- снизить давление до значения, указанного в Таблице 5 для испытания на плотность материала;

- провести визуальный контроль в течение времени, необходимого для осмотра, но не менее 1 мин;

- оценить результаты испытаний в соответствии с Е.2.5.

**Е.2.2 Испытания на герметичность затвора ЗА и РА** проводят в следующей последовательности:

- установить арматуру на испытательном участке;

- направление подачи испытательной среды:



- а) при испытании арматуры с односторонним направлением подачи рабочей среды испытательную среду подают во входной патрубок, а утечку в затворе контролируют со стороны выходного патрубка;
- б) при испытании арматуры с двусторонним направлением подачи рабочей среды испытательную среду подают поочередно в каждый патрубок, а утечку в затворе контролируют на выходе из арматуры или через специальные отверстия в корпусе;
- в) при испытании задвижек испытательную среду подают поочередно в каждый патрубок (при заглушенном другом патрубке и закрытом затворе);
- усилие (крутящий момент) на выходном штоке (валу) привода не должно превышать номинального значения, указанного в ПС (РЭ);
  - провести наработку двух циклов «открыто — закрыто» (одного цикла — для арматуры  $DN \geq 250$ ) от ручного дублера, полностью открывая и закрывая арматуру.
  - установить ЗЭл (РЭл) в промежуточное положение (если в затворе не предусмотрено «разгрузочное» отверстие);
  - заполнить арматуру испытательной средой;
  - закрыть арматуру приводом либо усилием (крутящим моментом), указанным в ЭД (ПС, РЭ);
  - в одном из патрубков повысить давление до значения, указанного в Таблице 6 для испытания на герметичность затвора, (давление среды в другом патрубке равно атмосферному);
  - выдержать арматуру под давлением, указанным для испытания на герметичность затвора в Таблице 6, в течение времени, указанного в Таблице 7;
  - для ЗА провести контроль утечки в течение времени, указанного в Таблице 7;
  - для РА в течение времени, указанного в Таблице 7, измерить утечку в затворе в зависимости от применяемых видов испытательной среды и метода контроля по ГОСТ Р 53402;
  - снизить давление до атмосферного;
  - повторить испытание при повышении давления в другом патрубке;
  - оценить результаты испытаний в соответствии с Е.2.5.

Е.2.3 Испытания на герметичность затвора ОА проводят в следующей последовательности:

- подать испытательную среду в выходной патрубок (давление среды прижимает ЗЭл к седлу);
- повысить давление испытательной среды до значения, указанного в Таблице 6, при этом давление во входном патрубке равно атмосферному;
- измерить утечку в затворе в зависимости от применяемого вида испытательной среды и метода контроля по ГОСТ Р 53402 в течение времени, указанного в Таблице 7;
- оценить результат испытаний в соответствии с Е.2.5.

Е.2.4 Испытание арматуры, имеющей верхнее уплотнение ЗЭл

Арматуру (например, задвижки), имеющую верхнее уплотнение ЗЭл, подвергают дополнительному испытанию на герметичность относительно внешней среды по сальниковому уплотнению при полном открытии ЗЭл. Испытания проводят в следующей последовательности:

- установить ЗЭл в промежуточное положение;
- ослабить затяжку сальникового уплотнения;
- подать испытательную среду в один из патрубков при заглушенном другом (среду следует подавать до тех пор, пока не будет зафиксирована утечка в зазоре между втулкой сальника и шпинделем (штоком) или между втулкой и коробкой сальника);
- установить ЗЭл в верхнее положение усилием (крутящим моментом), указанным в ЭД (ПС, РЭ);
- увеличить давление среды до значения, указанного для испытания на герметичность относительно внешней среды в Таблице 5;
- выдержать арматуру под давлением в течение времени, указанного в Таблице 7;
- провести визуальный контроль в течение времени, необходимого для осмотра;
- понизить давление до атмосферного;
- оценить результаты испытаний в соответствии с Е.2.5.

Е.2.5 Критерии оценки результатов испытаний

Испытания арматуры считают положительными, если:

- при испытании на прочность материала:
  - а) не обнаружено механических разрушений либо остаточных деформаций при визуальном контроле после испытаний;
  - б) понижение давления воздуха не превышает (при неизменной температуре) 1 % от  $P_{исп}$  при выдержке узла арматуры в течение времени проведения испытаний на прочность;
- при испытании на плотность материала деталей и сварных швов и арматуры на герметичность относительно внешней среды по подвижным и неподвижным соединениям:
  - а) при испытании водой — не обнаружено утечек или «потений»;

б) при испытании воздухом — не обнаружены утечки воздуха (появление пузырьков воздуха);

Примечание — Не является браковочным признаком наличие неотрывающихся пузырьков при реализации пузырькового метода контроля компрессионным способом и наличие непопающих пузырьков при реализации пузырькового метода контроля обмыливанием.

в) при манометрическом методе контроля — отсутствие падения давления в арматуре в процессе выдержки при установившемся давлении в течение времени, указанного в Таблицах 4 или 7;

г) при масс-спектрометрическом методе контроля — утечка или суммарное натекание в течение времени, указанного в ЭД (ПС, РЭ) соответствует значению, указанному в ЭД(ПС, РЭ);

- при контроле функционирования от ручного дублера:

а) перемещение ЗЭл (РЭл) плавное, без рывков и заеданий;

б) фактический ход ЗЭл (РЭл) соответствует значению, указанному в ЭД (ПС, РЭ);

в) указатель положения ЗЭл (РЭл), конечные и моментные выключатели (сигнализаторы) настроены в соответствии с РЭ и срабатывают четко и стабильно;

г) усилие (крутящий момент), необходимое для перемещения ручным дублером ЗЭл (РЭл) на полный ход, не превышает значения, указанного в ГОСТ Р 53672 или РЭ;

Примечание — В соответствии с [3] данное усилие при перестановке — не более 150 Н, а в момент срабатывания с закрытого или открытого положения — не более 450 Н.

д) время, затрачиваемое на полное открытие и закрытие ЗА и РА ручным дублером, не превышает значений, указанных в [3] и Таблице Е.1;

- при испытании на герметичность затвора:

а) утечка в затворе не превышает значения, указанного в ПС (РЭ) либо в ГОСТ Р 54808;

б) утечка в затворе при применении природного газа не превышает значение утечки по воздуху, приведенное в ПС (РЭ) либо в ГОСТ Р 54808, умноженное на коэффициент 1,75.

в) для арматуры класса герметичности «А» по ГОСТ Р 54808 не являются браковочными признаками:

1) при испытании водой — образование росы, не превращающейся в стекающие капли, по контуру уплотнительной поверхности;

2) при испытании воздухом — образование неотрывающихся пузырьков;

г) при применении средств технического диагностирования либо технических средств:

1) при испытании водой — утечка в затворе не превышает  $0,015 \text{ мм}^3/\text{с}$  ( $9,0 \cdot 10^{-4} \text{ см}^3/\text{мин}$ );

2) при испытании воздухом — утечка в затворе не превышает  $0,05 \text{ мм}^3/\text{с}$  ( $3,0 \cdot 10^{-3} \text{ см}^3/\text{мин}$ ).

Таблица Е.1 — Время открытия (закрытия) арматуры ручным дублером (редуктором)

Номинальный диаметр, DN	Время открытия (закрытия) ручным дублером (редуктором) <sup>1)</sup> , мин
От 50 до 150 включ.	1
« 200 « 400 «	3
« 500 « 700 «	10
1000	15
1200	18
1400	20

<sup>1)</sup> Время, затрачиваемое на перестановку ручным дублером (60 нажатий рукоятки насоса в минуту или 60 оборотов штурвала в минуту) без учета свободного хода (люфта привода).

### Е.3 Испытания предохранительных клапанов

#### Е.3.1 Испытания на прочность и плотность материала

##### Е.3.1.1 Последовательность испытания ПК с подачей рабочей среды под ЗЭл:

- принудительно прижать ЗЭл к седлу при помощи приспособления, исключающего срабатывание арматуры, при этом следует исключать пережатие (деформацию) уплотнительных поверхностей ЗЭл и седла;

- подать во входной патрубок воду давлением  $P_{\text{првк}}$ , указанным в ЭД (ПС, РЭ);

- подать в выходной патрубок воду давлением  $P_{\text{првкх}}$ , указанным в ЭД (ПС, РЭ);

- выдержать ПК при установившемся давлении, указанном для испытания на прочность материала в Таблице 5, в течение времени, указанного в Таблице 7;

- снизить давление до значения, указанного для испытания на плотность материала в Таблице 5, и провести визуальный контроль в течение времени, необходимого для осмотра, но не менее 1 мин с целью обнаружения механических разрушений либо остаточных деформаций и утечек или «потений» при испытании водой либо утечек воздуха;

- оценить результаты испытаний по Е.3.4.5.

Е.3.1.2 Последовательность испытания ПК с подачей рабочей среды на ЗЭЛ:

- если  $PN_{вх} = PN_{вых}$ , то:

а) заглушить выходной патрубок;

б) подать во входной патрубок воду давлением  $P_{пр}$ , указанным в ЭД (ПС, РЭ);

- если  $PN_{вх} \neq PN_{вых}$ , то:

а) принудительно прижать ЗЭЛ к седлу при помощи приспособления, исключающего срабатывание арматуры, при этом следует исключать пережатие (деформацию) уплотнительных поверхностей ЗЭЛ и седла;

б) подать во входной патрубок воду давлением  $P_{првх}$ , указанным в ЭД (ПС, РЭ) (при невозможности дополнительного поджатия ЗЭЛ к седлу испытания не проводят);

в) подать в выходной патрубок воду давлением  $P_{првых}$ , указанным в ЭД (ПС, РЭ);

- провести испытания по Е.3.1.1;

- оценить результаты испытаний по Е.3.4.5.

Е.3.1.3 Последовательность испытания ПК с разрывными мембранами.

- испытаниям подвергают ПК без установки разрывных мембран;

- провести испытания в зависимости от направления подачи рабочей среды по Е.3.1.1 либо

Е.3.1.2;

- оценить результаты испытаний по Е.3.4.5.

Е.3.2 Испытания на герметичность относительно внешней среды

Е.3.2.1 Утечку через сальниковое уплотнение контролируют в зазоре между втулкой сальника и штоком, а также между втулкой и коробкой сальника.

Е.3.2.2 Для ПК с подачей рабочей среды под ЗЭЛ подать в выходной патрубок испытательную среду давлением, равным номинальному (рабочему) давлению выходного патрубка  $PN_{вых}$  ( $P_{рвых}$ ).

Е.3.2.3 Для ПК с подачей рабочей среды на ЗЭЛ во входной патрубок подают испытательную среду давлением, равным номинальному (рабочему) давлению входного патрубка  $PN_{вх}$  ( $P_{рвх}$ ).

Е.3.2.4 Испытания на герметичность относительно внешней среды проводят в следующей последовательности:

- выдержать ПК при установившемся давлении, указанном в Таблице 5, в течение времени, указанного в Таблице 7;

- провести визуальный контроль уплотнению подвижных (сальник, сильфон) и неподвижных (прокладочных и т.п.) соединений в течение времени, необходимого для осмотра;

- оценить результаты испытаний по Е.3.4.5.

Е.3.3 Испытания на герметичность затвора

Испытания по контролю герметичности затвора являются составной частью испытаний по проверке функционирования.

Е.3.4 Проверка функционирования

Е.3.4.1 При отсутствии в договоре на поставку требования заказчика о конкретном давлении настройки ПК поставляют настроенным на минимальное давление диапазона настройки пружины.

Е.3.4.2 Перед началом испытаний следует:

- удалить из колпака ПК устройство, принудительно прижимающее ЗЭЛ к седлу и установленное при испытаниях по Е.3.1 (при наличии);

- настроить ПК на давление настройки  $P_{н}$ , при котором он будет эксплуатироваться, изменяя степень поджатия пружины и положение регулировочного кольца, установленного на седле (при его наличии в конструкции), и подавая испытательную среду во входной патрубок, чтобы утечка в затворе не превышала значения, указанного в ПС (РЭ), и учитывая, что настройка ПК на давление  $P_{н}$ , выходящее за пределы указанного в ПС диапазона настройки пружины, не допускается.

Е.3.4.3 Последовательность проверки функционирования:

- подать во входной патрубок испытательную среду давлением  $P_{н}$ , равным давлению настройки при эксплуатации ПК;

- выдержать ПК при установившемся давлении  $P_{н}$  в течение времени, указанного в Таблице 7, и измерить утечку в затворе в течение времени, указанного в Таблице 7;

- плавно повысить давление во входном патрубке для определения давления начала открытия  $P_{ю}$ , величину которого фиксируют по одному из следующих признаков:

- по характерному хлопку — для ПК при подаче давления под ЗЭл;
- по увеличению утечки в затворе сверх значения, указанного в ЭД (ПС, РЭ);
- по началу перемещения ЗЭл с помощью индикатора (датчика перемещения) — для ПК при подаче давления на ЗЭл;

- провести наработку трех циклов «открыто — закрыто», повышая давление во входном патрубке до давления  $P_{ю}$  и понижая его до давления  $P_3$ ;

- повысить давление до  $P_n$  и измерить утечку в затворе;
- проверить работу устройства для принудительного открытия трехкратным принудительным подъемом рычага при давлении испытательной среды на входе, равном  $(0,8-1,0) P_n$ ;
- оценить результаты испытаний по Е.3.4.5.

Е.3.4.4 Испытания ПК, приводимых в действие с помощью клапанов управления, проводят в соответствии с РЭ.

Последовательность испытания клапанов управления ПК:

- провести наработку трех циклов «открыто-закрыто» по Е.3.4.3 при:
  - отключенном приводе;
  - включении привода на открытие;
  - включении привода на закрытие;
- оценить результаты испытаний по Е.3.4.5.

Последовательность испытания главного ПК и клапана управления:

- провести испытания главного ПК по Е.3.4.3;
- провести испытания клапана управления по Е.3.4.4, 1);
- провести испытания главного ПК и клапана управления в сборе по Е.3.4.3;
- оценить результаты испытаний по Е.3.4.5.

Е.3.4.5 Критерии оценки результатов испытаний:

- утечка в затворе при давлении  $P_n$  — не превышает значения, указанного в ЭД (ПС, РЭ) либо ГОСТ Р 54808;

- давление начала открытия  $P_{ю}$  — не превышает значения, указанного в Таблице Е.2, если в ЭД (ПС, РЭ) не указаны другие значения;

- усилие на рычаге устройства для принудительного открытия не превышает 200 Н (ПК открывается от устройства для принудительного открытия, а закрывается под действием пружины и после срабатывания при повышении давления испытательной среды до давления  $P_n$ , утечка в затворе — не более значения, указанного в ЭД (ПС, РЭ) либо ГОСТ Р 54808);

- перемещение ЗЭл плавное, без рывков и заеданий (косвенным признаком плавности перемещения ЗЭл является сохранение герметичности затвора после срабатываний);

- конечные сигнализаторы положения ЗЭл (при их наличии) настроены в соответствии с ЭД (ПС, РЭ) и срабатывают четко и стабильно.

Т а б л и ц а Е.2 — Давление начала открытия ПК

Давление настройки $P_n$ , МПа	Давление начала открытия $P_{ю}$ , МПа, не более
До 0,3 включ.	$P_n + 0,02$
« 6,0 «	$1,07 \cdot P_n$
Св. 6,0	$1,05 \cdot P_n$

**Приложение Ж**  
(рекомендуемое)

### Контроль и испытания арматуры при пусконаладочных работах

#### Ж.1 Подготовительные работы

Ж.1.1 Перед началом проведения подготовительных работ следует:

- назначить приказом:
  - а) ответственного руководителя работ по объекту;
  - б) бригаду для проведения ПНР;
- ознакомиться:
  - а) с проектно-сметной документацией;
  - б) с конструкторской документацией на арматуру;
  - в) с актами входного контроля арматуры;
  - г) с актами предмонтажной подготовки арматуры (при наличии);
- разработать и утвердить программу и график ПНР и согласовать ее с заказчиком;
- получить все необходимые допуски, разрешения и согласования от контролирующих организаций;

- провести организационно-инженерную подготовку к испытаниям арматуры в период ПНР;

- выполнить мероприятия по обеспечению охраны труда;

Ж.1.2 В рамках проведения подготовительных работ на объекте после монтажа арматуры на газопровод и определения готовности арматуры к выполнению ПНР следует:

- проверить комплектность арматуры в соответствии Б.1;
- провести визуальный контроль арматуры в соответствии с Б.2.2;
- провести проверку соответствия выполненных строительно-монтажных работ проекту строительства и РЭ арматуры;
- проверить усилия затяга крепежных элементов разъемных соединений основных узлов (колонны-удлинителя шпинделя, привода, трубок, блока управления) в соответствии с РЭ арматуры;
- выполнить проверку заземления электроприводов и узлов управления;
- проверить наличие и уровень демпферной жидкости в приводах.

Ж.2 Пусконаладочные работы «вхолостую» (наладка систем управления приводом при отсутствии технологического и импульсного газа)

Ж.2.1 Перед началом наладки систем управления приводом следует провести проверку:

- уровня демпферной жидкости (если необходимо, жидкость доливают);
- работоспособности (функционирования) многоходового распределителя и ручного насоса-дублера;
  - наличия воздуха в гидросистеме привода;
  - герметичности уплотнений поршней и штоков цилиндров привода;
  - усилия на ручке ручного насоса-дублера или штурвале — арматуры с ручным приводом (значения усилия по Е.2.5);
  - состояния фильтра-осушителя;
  - наличия адсорбента;
  - усилия затяга крепежных элементов разъемных соединений (надземной части кранов) с проведением (если необходимо) подтяжки в соответствии с РЭ;
  - наличия давления инертного газа в аккумуляторе электрогидравлического привода в соответствии с ЭДс проведением (если необходимо) заправки аккумулятора электрогидравлического привода инертным газом.

Ж.2.2 После окончания наладки систем управления проводят наработку одного цикла «открыто–закрыто» («закрыто–открыто») перестановкой ЗЭл (РЭл) ручным насосом-дублером с проверкой срабатывания указателей положения ЗЭл (РЭл). При перестановке от ручного дублера значения усилия — по Е.2.5;

Ж.3 Пусконаладочные работы «под нагрузкой» (при наличии технологического и импульсного газа)

Ж.3.1 Перед началом ПНР проводят подготовку систем арматуры к проверкам с соблюдением следующей последовательности действий:

- из узлов арматуры удаляют воду, оставшуюся после проведения гидравлических испытаний, путем продувки ее остатков через дренажную линию давлением технологического газа;

- вытесняют влагу из набивочных фитингов и трубок арматуры путем подачи в необходимом количестве консервационной смазки давлением не более 5,0 МПа;

- продувают трубки отбора импульсного газа пневмогидравлических приводов и после продувки устанавливают эти трубки на место;

- нажатием на рычаги электропневмоклапанов понижают давление газа в системе управления приводом до атмосферного, при этом краны на линиях отбора импульсного газа устанавливают в положение «закрыто».

Ж.3.2 При выполнении ПНР «под нагрузкой» проводят проверку:

- в соответствии с Ж.2.2. Все операции, связанные с перестановкой ЗЭл (РЭл), проводят при перепаде давления на ЗЭл (РЭл) и давлении в полости корпуса, которые указаны в РЭ на арматуру;

- правильности газораспределения в системе местного управления арматурой методом имитации управления краном посредством электропневмоклапанов;

- герметичности относительно внешней среды по уплотнению штока пневмоцилиндров привода;

- герметичности относительно внешней среды по уплотнению резьбовых соединений привода;

- герметичности относительно внешней среды соленоидных, перепускных, распределительных и обратных клапанов привода;

- правильности подсоединения электропитания привода;

- надежности крепления и целостности кабельных вводов;

- отсутствия обрывов заземления блока управления;

- целостности клеммных коробок и взрывонепроницаемых оболочек;

- наличия маркировок по взрывозащите по ГОСТ 51330.0;

- работоспособности обогревательных элементов системы управления (при наличии);

- продувки импульсных трубок привода;

- устранения утечек газа (при их обнаружении);

- герметичности затвора арматуры через дренажную линию в соответствии с РЭ арматуры с учетом следующих ограничений:

а) при контроле не допускается набивка седел затвора уплотнительными пастами;

б) регулировка конечных положений затвора допускается только представителем изготовителя арматуры;

в) класс герметичности затвора — в соответствии с ЭД (ПС, РЭ);

- функционирования арматуры путем наработки одного цикла «открыто — закрыто» при помощи дистанционного управления арматурой с соблюдением следующих требований:

а) ЗЭл (РЭл) должен перемещаться плавно, без рывков и заеданий;

б) ход ЗЭл (РЭл) должен соответствовать значению, указанному в ПС, РЭ;

- указателя положения ЗЭл (РЭл) (конечные и моментные выключатели (сигнализаторы), настроенные в соответствии с РЭ, должны срабатывать четко и стабильно);

- времени открытия (закрытия) арматуры приводом с соблюдением следующих требований:

а) время открытия (закрытия) ЗА (кроме шаровых кранов) должно соответствовать РЭ;

б) время открытия (закрытия) шаровых кранов приводом — в соответствии с Таблицей Ж.1;

в) для антилопмжных регулирующих клапанов линии рециркуляции газа время открытия не должно превышать 2 с, время закрытия — 3 с.

Т а б л и ц а Ж.1 — Время открытия (закрытия) шаровых кранов с приводом

Номинальный диаметр	От DN 50 до DN 100 включ.	DN 150	DN 200	DN 300	DN 400	DN 500	DN 600	DN 700	DN 1000	DN 1200	DN 1400
Время открытия (закрытия) шаровых кранов приводом $t_1$ , с	6	9	12	18	24	30	36	42	60	72	84
*Указанное время перемещения ЗЭл обеспечивается при температуре воздуха 0 °С. Допускается изменение времени перемещения ЗЭл на 20 % при других температурах воздуха.											

- усилия, необходимого для перемещения ЗЭл (РЭл) на полный ход (значения усилия — по Е.2.5), при условии обеспечения герметичности затвора, установленной в ПС (РЭ);

- работы узла управления ППП — обеспечение автоматического «сброса» давления из газовой полости;

- работы системы управления ПП и ПГП при дистанционном (срабатывание ЭПК от электрического сигнала) и местном (срабатывание ЭПК от рычага) управления (перед началом проверки следует проверить герметичность затвора ЭПК — утечки не допускаются);
- электрического сопротивления изоляции между изолированными цепями и металлическими нетокопроводящими частями электрооборудования — должно быть не менее 20 МОм;
- электрического сопротивления между элементами заземления и доступными металлическими нетокопроводящими частями электроприводов, которые могут оказаться под напряжением — должно быть не более 0,1 Ом;
- управления ЭГП (при его наличии), состоящую из проверки:
  - а) времени полной зарядки гидрожидкостью аккумулятора поршневого ЭГП до максимального давления в соответствии с Таблицей Ж.2;
  - б) работы ручного дублера (гидронасоса) при отсутствии давления жидкости в аккумуляторной емкости и электропитания;

Т а б л и ц а Ж.2 — Время зарядки гидрожидкостью аккумулятора поршневого ЭГП

Номинальный диаметр арматуры	Время зарядки, мин, не более
До DN 300 включ.	5
DN 400, DN 500	7
DN 700	10
DN 1000, DN 1200, DN 1400	15

- работы рычага (кнопки) местного управления — при отсутствии электропитания;
  - автономности работы ручного дублера и привода;
  - функционирования автомата аварийного закрытия арматуры (при его наличии) с проверкой:
    - а) разброса срабатывания от значения скорости падения давления — не более 6 %;
    - б) времени задержки срабатывания с момента появления входного сигнала — не более 1 мин;
    - в) автономности работы автомата аварийного закрытия и дистанционного, местного и ручного управления арматурой;
    - г) возможности блокировки и настройки автомата аварийного закрытия;
  - наличия давления инертного газа в аккумуляторе электрогидравлического привода в соответствии с ЭД и заправкой (если необходимо) аккумулятора инертным газом.
- Ж.3.3 Для ИМ, предназначенных для управления РА, дополнительно проводят проверку:
- положения РЭл при исчезновении энергии (в соответствии с договором поставки):
    - а) перемещения РЭл в крайнее положение (закрытое либо открытое);
    - б) остановки РЭл в промежуточном положении в течение неограниченного промежутка времени и последующего передвижения РЭл от ИМ в любом направлении;
  - автономности работы автоматической системы управления и ручного управления;
  - работы узлов контроля (управления) и позиционирования (при наличии);
  - функционирования ИМ с узлом контроля (управления) и позиционирования РА.
- Ж.4 Комплексное опробование (проверка совместной работы арматуры и телемеханики «под нагрузкой») при наличии технологического и импульсного газа.
- В период проведения комплексного опробования контролируют:
- работоспособность электропневмоклапанов при управлении с местного щита управления;
  - скорость перемещения ЗЭл (РЭл), настраиваемую с помощью регуляторов расхода демпферной жидкости на приводе в соответствии с 7.7.2.6 [3];
  - времени совершения полного хода ЗЭл (РЭл);
  - утечку газа в затворе арматуры через дренажную линию;
  - срабатывание конечных и моментных выключателей (сигнализаторов) положений ЗЭл (РЭл) арматуры;
  - герметичность относительно внешней среды по уплотнению подвижных соединений арматуры.

**Приложение И**  
(рекомендуемое)

**Требования к содержанию эксплуатационной документации на арматуру**

**И.1 Требования к содержанию ПС**

**И.1.1 В ПС на арматуру должны быть указаны:**

- товарный знак предприятия-изготовителя;
  - знак обращения на рынке;
  - сведения о разрешительных документах (декларация о соответствии или сертификат соответствия и др., номер, дата выдачи и срок действия);
  - полное наименование арматуры;
  - обозначение изделия (код по общероссийскому классификатору продукции);
  - номер документа, по которому выпускается арматура;
  - предприятие-изготовитель;
  - заводской (серийный) номер;
  - дата изготовления (поставки);
  - назначение изделия;
  - тип привода и наименование предприятия-изготовителя;
  - основные технические характеристики арматуры и привода (в соответствии с И.1.2 и И.1.3);
  - марка материалов основных деталей и крепежа;
  - сведения о наплавочных материалах;
  - сведения о химическом составе и механических свойствах материалов, режимах термообработки;
  - сведения о результатах контроля качества материалов неразрушающими методами с указанием номера акта и даты контроля;
  - сведения о результатах контроля качества сварных материалов, сварных и наплавленных соединений с указанием номеров протоколов и результатов испытаний;
  - результаты приемосдаточных испытаний арматуры с результатами испытаний на прочность и плотность материала корпусных деталей и сварных швов, на герметичность относительно внешней среды, на герметичность затвора, на функционирование, а также испытаний антикоррозионного покрытия с указанием испытательной среды, давления испытаний, результатов испытаний, № акта и даты испытаний;
  - комплектность при поставке;
  - гарантии изготовителя;
  - свидетельство о консервации изделия с указанием срока действия, должности и фамилии лица, выполнившего операцию;
  - свидетельство об упаковке изделия;
  - перечень отклонений от технической документации при изготовлении;
  - свидетельство о приемке изделия;
  - результаты технического освидетельствования;
  - движение изделий при эксплуатации, учет работы и технического обслуживания;
  - сведения об утилизации.
- И.1.2 К основным техническим характеристикам арматуры относятся:**
- номинальный диаметр *DN*;
  - номинальное давление *PN*;
  - рабочая среда;
  - максимальная температура рабочей среды;
  - допустимый перепад давления;
  - класс герметичности затвора либо значение утечки в затворе с указанием среды и давления испытаний;
  - категория сейсмостойкости изделия;
  - климатическое исполнение по ГОСТ 15150;
  - тип присоединения к трубопроводу;
  - гидравлические характеристики (в зависимости от вида арматуры в соответствии с И.1.4 и И.1.5);
  - вид исполнения;



- назначенные показатели:
  - а) назначенный ресурс;
  - б) назначенный срок службы;
  - в) назначенный срок службы выемных частей и комплектующих изделий;
- показатели надежности:
  - а) коэффициент оперативной готовности по критическому отказу в течение назначенного ресурса;
  - б) показатели долговечности: полный срок службы до списания и полный ресурс до списания;
  - в) показатели безотказности: вероятность безотказной работы в течение полного ресурса и вероятность безотказной работы по критическому отказу в течение назначенного ресурса;
  - г) срок хранения;
- вид привода и его характеристики;
- масса;
- основные габаритные и присоединительные размеры арматуры, в том числе наружный и внутренний диаметры патрубков, тип разделки кромок патрубков по приварку (допускается указывать в РЭ).

И.1.3 К основным характеристикам привода относятся:

- тип (обозначение), зав. №;
- исполнение;
- масса;
- обозначение паспорта;
- тип присоединения привода;
- для электропривода — напряжение, частота тока, мощность, режим работы, передаточное число, КПД, максимальный крутящий момент, параметры окружающей среды;
- для гидро- и пневмопривода — управляющая среда, давление управляющей среды.

И.1.4 Гидравлическими характеристиками арматуры являются:

- для ЗА — коэффициент сопротивления  $\zeta$ ;
- для РА — условная пропускная способность  $K_v$ , вид пропускной характеристики  $K_v = f(h)$ , диапазон регулирования, кавитационные характеристики;
- для РД — условная пропускная способность  $K_{vv}$ ;
- для ОА — коэффициент сопротивления при полном открытии  $\zeta$  и скоростное давление  $\frac{\rho \cdot v^2}{2}$ ,

обеспечивающее полное открытие ЗЭл, а также функциональная зависимость  $\zeta = f\left(\frac{\rho \cdot v^2}{2}\right)$  между

этим параметрами;

- для ПК — коэффициент расхода по газу  $\alpha_1$  и по жидкости  $\alpha_2$ .

И.1.5 В паспорте ПК в разделе «Технические характеристики» дополнительно указывают:

- давление настройки;
- давление полного открытия;
- давление закрытия;
- противодействие;
- диапазон давлений настройки;
- площадь седла.

И.1.6 В паспорте РД в разделе «Технические характеристики» дополнительно указывают:

- величину регулируемого давления;
- диапазон регулируемых давлений;
- точность поддержания давления как процент от регулируемой величины либо один из параметров:

- а) зону регулирования;
- б) зону пропорциональности;
- в) предел пропорциональности;
- г) степень неравномерности;

- минимальный перепад давления, при котором обеспечивается работоспособность РД (для РД со вспомогательным управлением).

И.2 Требования к содержанию РЭ

И.2.1 РЭ арматуры должно быть разработано в соответствии с требованиями ГОСТ 2.601.

И.2.2 РЭ должно содержать следующие разделы:

- описание и работа арматуры;
- использование по назначению;
- основные показатели назначения;
- пояснение информации, включенной в маркировку арматуры;
- перечень материалов основных деталей арматуры;
- основные габаритные и присоединительные размеры арматуры, в том числе наружный и внутренний диаметры патрубков и тип разделки кромок патрубков под приварку;
- объем входного контроля перед монтажом арматуры;
- объем монтажных и наладочных работ (если необходимо);
- методика проведения контрольных испытаний (проверок) арматуры и ее основных узлов, порядок технического обслуживания, ремонта и диагностирования;
- сведения о видах опасных воздействий, если арматура может представлять опасность для жизни и здоровья людей или окружающей среды и мерах по их предупреждению и предотвращению;
- перечень возможных отказов и критерии предельных состояний элементов арматуры;
- схема строповки основных узлов;
- перечень деталей и комплектующих изделий, требующих периодической замены в течение срока службы арматуры;
- меры безопасности при эксплуатации, невыполнение которых может привести к опасным последствиям для жизни, здоровья человека и окружающей среды;
- порядок и правила транспортирования и хранения;
- порядок и условия утилизации арматуры после окончания срока эксплуатации.

**Приложение К  
(рекомендуемое)**

**Требования к маркировке арматуры**

К.1 Маркировка должна быть четкой, читаемой, нестираемой и долговечной.

К.2 Маркировку наносят на корпус и на табличку, надежно прикрепляемую к корпусу.

К.3 На арматуре для надземной установки табличка с маркировкой крепится на лицевую сторону фланца или на корпус.

На арматуре для подземной установки табличку с маркировкой следует дублировать на верхней части колонны.

К.4 В состав маркировки должны входить:

- товарный знак и (или) наименование предприятия-изготовителя (на корпусе и табличке);
- знак обращения на рынке (на корпусе и табличке);
- марка или условное обозначение материала корпуса (на корпусе);
- марка или условное обозначение материала концов под приварку (на концах под приварку или табличке);
- заводской номер и год изготовления (на корпусе и табличке);
- обозначение арматуры (на корпусе и табличке) — номер чертежа или условное обозначение;
- давление номинальное  $PN$  (на корпусе и табличке);
- диаметр номинальный  $DN$  (на корпусе и табличке);
- эффективный диаметр заужения (на корпусе и табличке) — при заужении арматуры в седле (кранов и задвижек);
- обозначение рабочей среды или ее фазового состояния;
- максимально допустимая температура или диапазон допустимых температур рабочей среды (на корпусе и табличке);
- климатическое исполнение и категория размещения (на корпусе и табличке);
- монтажный номер арматуры — при дополнительном указании в заказе (на табличке);
- исполнение сейсмостойкости (на корпусе);
- стрелка на корпусе, указывающая направление подачи рабочей среды — для арматуры с односторонним направлением подачи рабочей среды;
- стрелки на маховике управления арматурой, указывающие направление вращения, и буквы «О» и «З» или слова «открыто», «закрыто»;
- масса, кг (на корпусе);
- клеймо контролера предприятия-изготовителя (на корпусе);
- фактическое значение эквивалента углерода  $[C]_E$  материала патрубков наносят на внутренней или наружной поверхности патрубков корпуса любым способом, обеспечивающим сохранность маркировки;
- для запорной и регулирующей арматуры — указатель положений ЗЭл (РЭл);
- для регулирующей арматуры — значение условной пропускной способности и вида пропускной характеристики;
- для предохранительных клапанов — давление настройки, диапазон давлений настройки.

Допускается замена или дополнение знака маркировки «давление номинальное  $PN$ » знаками маркировки «предельная температура  $t_p$ » и «рабочее давление  $P_o$ ».

К.5 Маркировку запасных частей арматуры располагают непосредственно на деталях (запасных частях) либо на прикрепленных к ним бирках с обозначением изделия, которое они комплектуют. Маркировка должна содержать данные, необходимые для идентификации конкретной детали (запасной части).

К.6 На приводе должна быть прикреплена табличка из нержавеющей стали, на которой должны быть нанесены следующие сведения:

- товарный знак и (или) наименование предприятия-изготовителя;
- типовое обозначение привода;
- основные технические характеристики;
- заводской порядковый номер привода;
- монтажный номер привода (при указании в опросном листе на арматуру);

- год выпуска.

К.7 Маркировка транспортной тары — по ГОСТ 14192. Маркировку наносят на торцевую и боковую поверхности тары. В состав маркировки должны входить:

- адрес получателя;
- адрес отправителя;
- обозначение арматуры в сочетании со словом «изделие»;
- масса изделия с тарой (брутто);
- манипуляционные знаки «БЕРЕЧЬ ОТ ВЛАГИ», «ВЕРХ», «НЕ КАНТОВАТЬ».

В состав маркировки транспортной тары для запасных частей, инструментов и принадлежностей (ЗИП) дополнительно должны входить:

- обозначение арматуры в сочетании со словами «ЗИП изделия»;
- количество комплектов ЗИП в ящике;
- номер ящика;
- количество ящиков в партии;
- масса ЗИП с тарой (брутто).

## Библиография

- |      |   |   |
|------|---|---|
| [1]  | Технический регламент Таможенного союза ТР ТС 010/2011  | О безопасности машин и оборудования   |
| [2]  | Стандарт ОАО «Газпром» <sup>1)</sup> СТО Газпром 2-2.1-249—2008   | Документы нормативные для проектирования, строительства и эксплуатации ОАО «Газпром». Магистральные газопроводы   |
| [3]  | Стандарт ОАО «Газпром» <sup>1)</sup> СТО Газпром 2-4.1-212—2008   | Документы нормативные для проектирования, строительства и эксплуатации ОАО «Газпром». Общие технические требования к трубопроводной арматуре, поставляемой на объекты ОАО «Газпром» |
| [4]  | Инструкция «О порядке приемки продукции производственно-технического назначения и товаров народного потребления по качеству» (с изменениями, внесенными Постановлением пленума Высшего арбитражного суда Российской Федерации от 22 октября 1997 г. № 18)   |   |
| [5]  | Инструкция «О порядке приемки продукции производственно-технического назначения и товаров народного потребления по количеству» (с изменениями, внесенными Постановлением пленума Высшего арбитражного суда Российской Федерации от 22 октября 1997 г. № 18) |   |
| [6]  | Ведомственные строительные нормы Миннефтегазостроя СССР ВСН 014—89  | Строительство магистральных и промысловых трубопроводов. Охрана окружающей среды  |
| [7]  | Санитарные правила Российской Федерации СП 2.1.7.1386—03  | Определение класса опасности токсичных отходов производства и потребления   |
| [8]  | Санитарно-эпидемиологические правила и нормативы Российской Федерации СанПин 2.1.7.1322—03  | Гигиенические требования к размещению и обезвреживанию отходов производства и потребления   |
| [9]  | Санитарные правила Российской Федерации СП 2.3.3.2892—11  | Санитарно-гигиенические требования к организации и проведению работ с метанолом   |
| [10] | Ведомственные строительные нормы Миннефтегазостроя СССР ВСН 011—88  | Строительство магистральных и промысловых трубопроводов. Очистка полости и испытания  |
| [11] | Правила безопасности Госгортехнадзора России ПБ 09-540—03   | Общие правила взрывобезопасности для взрывопожароопасных химических, нефтехимических и нефтеперерабатывающих производств  |
| [12] | Правила безопасности Госгортехнадзора России ПБ 03-576—03   | Правила устройства и безопасной эксплуатации сосудов, работающих под давлением  |
| [13] | Правила безопасности Госгортехнадзора России ПБ 03-584—03   | Правила проектирования, изготовления и приемки сосудов и аппаратов стальных сварных   |
| [14] | Правила безопасности Госгортехнадзора России ПБ 03-585—03   | Правила устройства и безопасной эксплуатации технологических трубопроводов  |
| [15] | Правила безопасности Госгортехнадзора России ПБ 08-624—03   | Правила безопасности в нефтяной и газовой промышленности  |
| [16] | Федеральный закон Российской Федерации от 21 июля 1997 г. № 116-ФЗ «О промышленной безопасности опасных производственных объектов»  |   |

- |      |   |  |
|------|---|--|
| [17] | Правила противопожарного режима в Российской Федерации (утверждены Постановлением Правительства Российской Федерации от 25апреля 2012 г. № 390) |  |
| [18] | Стандарт ОАО «Газпром»<br>СТО Газпром 2-3.5-354—2009 <sup>1)</sup>  | Документы нормативные для проектирования, строительства и эксплуатации ОАО «Газпром». Порядок проведения испытаний магистральных газопроводов в различных природно-климатических условиях                                      |
| [19] | Рекомендации по метрологии<br>ФГУП «ВНИИМС»<br>МИ 2304—08   | Государственная система обеспечения единства измерений. Метрологический надзор, осуществляемый метрологическими службами юридических лиц. Общие положения  |
| [20] | Порядок проведения поверки<br>средств измерений<br>Госстандарта России<br>ПР 50.2.006—94  | Государственная система обеспечения единства измерений. Порядок проведения поверки средств измерений   |
| [21] | Методические указания<br>Минздрава Российской<br>Федерации<br>МУ 2.1.5.1183—03  | Санитарно-эпидемиологический надзор за использованием воды в системах технического водоснабжения промышленных предприятий  |
| [22] | Строительные нормы и правила<br>Российской Федерации<br>СНиП 2.05.06—85   | Магистральные трубопроводы   |
| [23] | Международный стандарт<br>ISO 4126-1:2004 <sup>2)</sup><br>(ISO 4126-1:2004)  | Предохранительные устройства для защиты от избыточного давления. Часть 1. Предохранительные клапаны (Safety devices for protection against excessive pressure — Part 1: Safety valves)   |
| [24] | Международный стандарт<br>ISO 4126-2:2003 <sup>2)</sup><br>(ISO 4126-2:2003)  | Предохранительные устройства для защиты от избыточного давления. Часть 2. Предохранительные устройства с разрывной мембраной (Safety devices for protection against excessive pressure — Part 2: Bursting disk safety devices) |
| [25] | Стандарт Американского<br>института нефти<br>API STD 527:2007 <sup>2)</sup>   | Герметичность в затворе предохранительной арматуры, находящейся под внутренним давлением. (Seat Tightness of Pressure relief valves / Note: Third Edition*Approved 2007-07-01, 2002-03-00)                                     |

<sup>1)</sup> Оригиналы стандартов ОАО «Газпром» находятся в Информационном фонде документов по техническому регулированию ОАО «Газпром», держателем которого является ООО «Газпром экспо».

<sup>2)</sup> Оригиналы стандартов находятся в Федеральном Информационном фонде технических регламентов и стандартов, держателем которого является ФГУП «Стандартинформ».

---

УДК 001.4:622.691.4:621.646:006.354

ОКС 75.180: 23.060

ОКП 37 0000

Ключевые слова: испытания, приемка, трубопроводная арматура, объекты магистральных газопроводов, ввод в эксплуатацию

---

Подписано в печать 01.12.2014. Формат 60x84<sup>1</sup>/<sub>8</sub>.

Усл. печ. л. 7,44. Тираж 39 экз. Зак. 4861.

Подготовлено на основе электронной версии, предоставленной разработчиком стандарта

---

ФГУП «СТАНДАРТИНФОРМ»

123995 Москва, Гранатный пер., 4.

[www.gostinfo.ru](http://www.gostinfo.ru)

[info@gostinfo.ru](mailto:info@gostinfo.ru)