
МЕЖГОСУДАРСТВЕННЫЙ СОВЕТ ПО СТАНДАРТИЗАЦИИ, МЕТРОЛОГИИ И СЕРТИФИКАЦИИ
(МГС)

INTERSTATE COUNCIL FOR STANDARDIZATION, METROLOGY AND CERTIFICATION
(ISC)

МЕЖГОСУДАРСТВЕННЫЙ
СТАНДАРТ

ГОСТ
31901—
2013

АРМАТУРА ТРУБОПРОВОДНАЯ ДЛЯ АТОМНЫХ СТАНЦИЙ

Общие технические условия

Издание официальное



Москва
Стандартинформ
2018

Предисловие

Цели, основные принципы и порядок проведения работ по межгосударственной стандартизации установлены в ГОСТ 1.0—2015 «Межгосударственная система стандартизации. Основные положения» и ГОСТ 1.2—2015 «Межгосударственная система стандартизации. Стандарты межгосударственные, правила и рекомендации по межгосударственной стандартизации. Правила разработки, принятия, обновления и отмены»

Сведения о стандарте

1 РАЗРАБОТАН Закрытым акционерным обществом «Научно-производственная фирма «Центральное конструкторское бюро арматуростроения» (ЗАО «НПФ «ЦКБА») на основе НП 068—05 «Трубопроводная арматура для атомных станций. Общие технические требования» (утверждены постановлением Ростехнадзора от 30.12.2005 № 25)

2 ВНЕСЕН Техническим комитетом по стандартизации МТК 259 «Трубопроводная арматура и сиффоны»

3 ПРИНЯТ Межгосударственным советом по стандартизации, метрологии и сертификации (протокол от 7 июня 2013 г. № 43)

За принятие проголосовали:

Краткое наименование страны по МК (ИСО 3166) 004—97	Код страны по МК (ИСО 3166) 004—97	Сокращенное наименование национального органа по стандартизации
Азербайджан	AZ	Азстандарт
Армения	AM	Минэкономики Республики Армения
Казахстан	KZ	Госстандарт Республики Казахстан
Киргизия	KG	Кыргызстандарт
Россия	RU	Росстандарт
Таджикистан	TJ	Таджикстандарт
Узбекистан	UZ	Узстандарт
Украина	UA	Минэкономразвития Украины

4 Приказом Федерального агентства по техническому регулированию и метрологии от 15 октября 2013 г. № 1162-ст межгосударственный стандарт ГОСТ 31901—2013 введен в действие непосредственно в качестве национального стандарта Российской Федерации с 1 февраля 2014 г.

5 ВВЕДЕН ВПЕРВЫЕ

6 ИЗДАНИЕ (июль 2018 г.) с Изменением № 1 (ИУС 5—2018)

Изменение № 1 принято Межгосударственным советом по стандартизации, метрологии и сертификации (протокол № 106-П от 28.02.2018)

Дату введения в действие настоящего изменения устанавливают указанные национальные органы по стандартизации*

Информация об изменениях к настоящему стандарту публикуется в ежегодном информационном указателе «Национальные стандарты», а текст изменений и поправок — в ежемесячном информационном указателе «Национальные стандарты». В случае пересмотра (замены) или отмены настоящего стандарта соответствующее уведомление будет опубликовано в ежемесячном информационном указателе «Национальные стандарты». Соответствующая информация, уведомление и тексты размещаются также в информационной системе общего пользования — на официальном сайте Федерального агентства по техническому регулированию и метрологии в сети Интернет (www.gost.ru)

* Дата введения в действие на территории Российской Федерации — 2018—09—01.

В Российской Федерации настоящий стандарт не может быть полностью или частично воспроизведен, тиражирован и распространен в качестве официального издания без разрешения Федерального агентства по техническому регулированию и метрологии

Содержание

1	Область применения	1
2	Нормативные ссылки	1
3	Термины, определения, сокращения и обозначения	3
3.1	Термины и определения	3
3.2	Сокращения и обозначения	8
4	Классификация	9
5	Технические требования	11
5.1	Общие требования	11
5.2	Основные показатели и характеристики	12
5.3	Конструктивные требования	14
5.4	Требования к диагностированию	19
5.5	Показатели надежности и показатели безопасности	19
5.6	Требования стойкости к внешним воздействиям	21
5.7	Требования к материалам и полуфабрикатам	23
5.8	Требования к сварным соединениям и наплавке	24
5.9	Требования к изготовлению	24
5.10	Контроль материалов основных деталей, сварных соединений и наплавки	25
5.11	Требования к сифонам	30
5.12	Комплектность	31
5.13	Маркировка	31
5.14	Консервация и упаковка	32
6	Требования безопасности	33
7	Правила приемки	34
7.1	Общие правила	34
7.2	Приемочные испытания	35
7.3	Квалификационные испытания	36
7.4	Приемо-сдаточные испытания	36
7.5	Периодические испытания	37
7.6	Типовые испытания	37
8	Методы контроля	37
8.1	Общие указания	37
8.2	Проверка ЭД и разрешительной документации	37
8.3	Визуальный и измерительный контроль	38
8.4	Испытания на прочность и плотность корпусных деталей арматуры и сварных соединений	38
8.5	Испытания на герметичность относительно внешней среды по подвижным и неподвижным соединениям	39
8.6	Испытания на герметичность затвора	39
8.7	Испытания на функционирование (работоспособность)	39
8.8	Испытания на вакуумную плотность по отношению к внешней среде	40
8.9	Требования к испытательному оборудованию	40
9	Транспортирование и хранение	41
10	Указания по эксплуатации	41
10.1	Общие положения	41
10.2	Техническое обслуживание и ремонт	42

10.3	Продление назначенного срока службы (ресурса)	43
10.4	Утилизация	43
11	Требования к приводам и исполнительным механизмам	43
11.1	Общие требования	43
11.2	Электроприводы запорной арматуры	47
11.3	Электрические исполнительные механизмы регулирующей арматуры	48
11.4	Требования к пневмоприводам с электромагнитным управлением быстродействующей отсечной арматуры	49
11.5	Требования к электромагнитным приводам	50
12	Гарантии изготовителя (поставщика)	51
	Приложение А (рекомендуемое) Состав и содержание технического задания на арматуру	52
	Приложение Б (рекомендуемое) Формы опросных листов на арматуру	54
	Приложение В (рекомендуемое) Представление основных технических данных и характеристик арматуры в технических условиях	59
	Приложение Г (справочное) Рабочие среды	61
	Приложение Д (рекомендуемое) Сочетания значений расчетных давлений и температур для арматуры	68
	Приложение Е (справочное) Нагрузки на патрубки арматуры от трубопроводов	69
	Приложение Ж (рекомендуемое) Габаритные размеры	71
	Приложение И (рекомендуемое) Перечни возможных отказов и критерии предельных состояний	73
	Приложение К (справочное) Параметры окружающей среды в помещениях атомных станций	74
	Приложение Л (справочное) Материалы основных деталей	78
	Приложение М (справочное) Титановые сплавы	81
	Приложение Н (справочное) Материалы, применяемые для наплавки уплотнительных и направляющих поверхностей деталей арматуры	82
	Приложение П (рекомендуемое) Формы паспортов на арматуру и электропривод	87
	Приложение Р (рекомендуемое) Требования к содержанию программы и методики приемочных испытаний	94
	Приложение С (справочное) Требования к кабельным вводам арматуры	95
	Приложение Т (рекомендуемое) Представление основных технических данных и характеристик электроприводов в технических условиях	96
	Приложение У (справочное) Электрические схемы	97
	Библиография	105

АРМАТУРА ТРУБОПРОВОДНАЯ ДЛЯ АТОМНЫХ СТАНЦИЙ

Общие технические условия

Pipeline valves for nuclear stations. General specifications

Дата введения — 2014—02—01

1 Область применения

1.1 Настоящий стандарт распространяется на трубопроводную арматуру и приводные устройства к ней (далее — арматура) для атомных станций (АС), атомных судов и плавучих сооружений (в т. ч. судовых плавучих энергоблоков) и других объектов использования атомной энергии и устанавливает общие требования к трубопроводной арматуре и приводным устройствам при проектировании, изготовлении, приемке, испытаниях, транспортировании, хранении, эксплуатации, ремонте и утилизации.

1.2 Настоящий стандарт может быть использован для оценки (подтверждения) соответствия выпускаемой продукции.

2 Нормативные ссылки

В настоящем стандарте использованы нормативные ссылки на следующие стандарты:

ГОСТ 2.105—95 Единая система конструкторской документации. Общие требования к текстовым документам

ГОСТ 2.114—2016 Единая система конструкторской документации. Технические условия

ГОСТ 9.014—78 Единая система защиты от коррозии и старения. Временная противокоррозионная защита изделий. Общие требования

ГОСТ 12.1.004—91 Система стандартов безопасности труда. Пожарная безопасность. Общие требования

ГОСТ 12.2.007.0—75 Система стандартов безопасности труда. Изделия электрические. Общие требования безопасности

ГОСТ 12.2.063—2015 Система стандартов безопасности труда. Арматура трубопроводная. Общие требования безопасности

ГОСТ 12.2.085—2017 Арматура трубопроводная. Клапаны предохранительные. Выбор и расчет пропускной способности

ГОСТ 15.001—88 Система разработки и постановки продукции на производство. Продукция производственно-технического назначения*

ГОСТ 15.309—98 Система разработки и постановки продукции на производство. Испытания и приемка выпускаемой продукции. Основные положения

ГОСТ 27.002—2015 Надежность в технике. Термины и определения

ГОСТ 356—80 Арматура и детали трубопроводов. Давления номинальные, пробные и рабочие.

Ряды

ГОСТ 380—2005 Сталь углеродистая обыкновенного качества. Марки

ГОСТ 492—2006 Никель, сплавы никелевые и медно-никелевые, обрабатываемые давлением.

Марки

ГОСТ 977—88 Отливки стальные. Общие технические условия

* На территории Российской Федерации действует ГОСТ Р 15.301—2016 Система разработки и постановки продукции на производство. Продукция производственно-технического назначения. Порядок разработки и постановки продукции на производство.

ГОСТ 31901—2013

ГОСТ 1050—2013 Металлопродукция из нелегированных конструкционных качественных и специальных сталей. Общие технические условия

ГОСТ 2246—70 Проволока стальная сварочная. Технические условия

ГОСТ 3326—86 Клапаны запорные, клапаны и затворы обратные. Строительные длины

ГОСТ 3706—93 Задвижки. Строительные длины

ГОСТ 4543—2016 Металлопродукция из конструкционной легированной стали. Технические условия

ГОСТ 4666—2015 Арматура трубопроводная. Требования к маркировке

ГОСТ 5520—79 Прокат листовой из углеродистой, низколегированной и легированной стали для котлов и сосудов, работающих под давлением. Технические условия

ГОСТ 5632—72 Стали высоколегированные и сплавы коррозионно-стойкие, жаростойкие и жаропрочные. Марки*

ГОСТ 5632—2014 Легированные нержавеющие стали и сплавы коррозионно-стойкие, жаростойкие и жаропрочные. Марки

ГОСТ 5761—2005 Клапаны на номинальное давление не более *PN*250. Общие технические условия

ГОСТ 5762—2002 Арматура трубопроводная промышленная. Задвижки на номинальное давление не более *PN*250. Общие технические условия

ГОСТ 7192—89 (СТ СЭВ 5983—87) Механизмы исполнительные электрические постоянной скорости ГСП. Общие технические условия

ГОСТ 8865—93 Система электрической изоляции. Оценка нагревостойкости и классификация

ГОСТ 9087—81 Флюсы сварочные плавные. Технические условия

ГОСТ 9544—2015 Арматура трубопроводная. Нормы герметичности затворов

ГОСТ 9697—87 Клапаны запорные. Основные параметры

ГОСТ 9698—86 Задвижки. Основные параметры

ГОСТ 9702—87 Краны конусные и шаровые. Основные параметры

ГОСТ 10051—75 Электроды покрытые металлические для ручной дуговой наплавки поверхностных слоев с особыми свойствами. Типы

ГОСТ 10052—75 Электроды покрытые металлические для ручной дуговой сварки высоколегированных сталей с особыми свойствами. Типы

ГОСТ 10157—2016 Аргон газообразный и жидкий. Технические условия

ГОСТ 10877—76 Масло консервационное К-17. Технические условия

ГОСТ 11066—74 Лаки и эмали кремнийорганические термостойкие. Технические условия

ГОСТ 33423—2015 Арматура трубопроводная. Затворы и клапаны обратные. Общие технические условия

ГОСТ 12521—89 Затворы дисковые. Основные параметры

ГОСТ 12678—80 Регуляторы давления прямого действия. Основные параметры

ГОСТ 33259—2015 Фланцы арматуры, соединительных частей и трубопроводов на номинальное давление до *PN*250. Конструкция, размеры и общие технические требования

ГОСТ 12893—2005 Клапаны регулирующие односедельные, двухседельные и клеточные. Общие технические условия

ГОСТ 13547—2015 Арматура трубопроводная. Затворы дисковые. Общие технические условия

ГОСТ 13837—79 Динамометры общего назначения. Технические условия

ГОСТ 14187—84 Краны конусные. Строительные длины

ГОСТ 14254—2015 (МЭК 529—89) Степени защиты, обеспечиваемые оболочками (код IP)

ГОСТ 15150—69 Машины, приборы и другие технические изделия. Исполнения для различных климатических районов. Категории, условия эксплуатации, хранения и транспортирования в части воздействия климатических факторов внешней среды

ГОСТ 16504—81 Система государственных испытаний продукции. Испытания и контроль качества продукции. Основные термины и определения

ГОСТ 16587—71 Клапаны предохранительные, регулирующие и регуляторы давления. Строительные длины

ГОСТ 17433—80 Промышленная чистота. Сжатый воздух. Классы загрязненности

* Восстановлен на территории РФ на период с 01.01.2016 по 31.12.2020 для применения на объектах использования атомной энергии.

ГОСТ 18322—2016 Система технического обслуживания и ремонта техники. Термины и определения

ГОСТ 19281—2014 Прокат повышенной прочности. Общие технические условия

ГОСТ 20072—74 Сталь теплоустойчивая. Технические условия

ГОСТ 20700—75 Болты, шпильки, гайки и шайбы для фланцевых и анкерных соединений, пробки и хомуты с температурой среды от 0 до 650 °С. Технические условия

ГОСТ 21345—2005 Краны шаровые, конусные и цилиндрические на номинальное давление не более PN250. Общие технические условия

ГОСТ 21448—75 Порошки из сплавов для наплавки. Технические условия

ГОСТ 21449—75 Прутки для наплавки. Технические условия

ГОСТ 22445—88 Затворы обратные. Основные параметры

ГОСТ 23304—78 Болты, шпильки, гайки и шайбы для фланцевых соединений атомных энергетических установок. Технические требования. Приемка. Методы испытаний. Маркировка, упаковка, транспортирование и хранение

ГОСТ 23866—87 Клапаны регулирующие односедельные, двухседельные и клеточные. Основные параметры

ГОСТ 24570—81 Клапаны предохранительные паровых и водогрейных котлов. Технические требования

ГОСТ 24856—2014 Арматура трубопроводная. Термины и определения

ГОСТ 26101—84 Проволока порошковая наплавочная. Технические условия

ГОСТ 26291—84 Надежность атомных станций и их оборудование. Общие положения и номенклатура показателей

ГОСТ 26656—85 Техническая диагностика. Контролепригодность. Общие требования

ГОСТ 27477—87 Клапаны обратные. Основные параметры

ГОСТ 28289—89 Арматура обратная для тепловых электростанций. Типы и основные параметры

ГОСТ 28291—89 Клапаны запорные для тепловых электростанций. Типы и основные параметры

ГОСТ 28308—89 Задвижки запорные для тепловых электростанций. Типы и основные параметры

ГОСТ 28343—89 Краны шаровые стальные фланцевые. Технические требования

ГОСТ 28908—91 Краны шаровые и затворы дисковые. Строительные длины

ГОСТ 31294—2005 Клапаны предохранительные прямого действия. Общие технические условия

ГОСТ 31592—2012 Редукторы общемашиностроительного применения. Общие технические условия

ГОСТ 33257—2015 Арматура трубопроводная. Методы контроля и испытаний

ГОСТ 33258—2015 Арматура трубопроводная. Наплавка и контроль качества наплавленных поверхностей. Технические требования

ГОСТ 33260—2015 Арматура трубопроводная. Металлы, применяемые в арматуростроении. Основные требования к выбору материалов

ГОСТ 33857—2016 Арматура трубопроводная. Сварка и контроль качества сварных соединений. Технические требования

П р и м е ч а н и е — При пользовании настоящим стандартом целесообразно проверить действие ссылочных стандартов в информационной системе общего пользования — на официальном сайте Федерального агентства по техническому регулированию и метрологии в сети Интернет или по ежегодному информационному указателю «Национальные стандарты», который опубликован по состоянию на 1 января текущего года, и по выпускам ежемесячного информационного указателя «Национальные стандарты» за текущий год. Если ссылочный стандарт заменен (изменен), то при пользовании настоящим стандартом следует руководствоваться заменяющим (измененным) стандартом. Если ссылочный стандарт отменен без замены, то положение, в котором дана ссылка на него, применяется в части, не затрагивающей эту ссылку.

Раздел 2 (Измененная редакция, Изм. № 1).

3 Термины, определения, сокращения и обозначения

3.1 Термины и определения

В настоящем стандарте применены термины по ГОСТ 27.002, ГОСТ 16504, ГОСТ 18322, ГОСТ 24856, а также следующие термины с соответствующими определениями:

3.1.1 арматура автоматически действующая: Арматура, срабатывание которой происходит от энергии рабочей среды.

3.1.2 **арматура быстродействующая:** Арматура с временем срабатывания не более 10 с.

3.1.3 **арматура запорная:** Арматура, предназначенная для перекрытия потока рабочей среды с определенной герметичностью.

3.1.4 **арматура запорно-регулирующая:** Арматура, совмещающая функции запорной и регулирующей арматуры.

3.1.5 **арматура неполнопроходная (арматура зауженная):** Арматура, у которой минимальная площадь проточной части меньше площади присоединительного патрубка к трубопроводу.

3.1.6 **арматура обратная:** Арматура, предназначенная для автоматического предотвращения обратного потока рабочей среды.

3.1.7 **арматура отсечная:** Запорная арматура с минимальным временем срабатывания, обусловленным требованиями технологического процесса.

3.1.8 **арматура полнопроходная:** Арматура, у которой минимальная площадь проточной части примерно равна или больше площади входного патрубка.

3.1.9 **арматура предохранительная:** Арматура, предназначенная для автоматической защиты оборудования и трубопроводов от недопустимого превышения давления посредством сброса избытка рабочей среды.

3.1.10 **арматура регулирующая:** Арматура, предназначенная для регулирования параметров рабочей среды посредством изменения расхода.

3.1.11 **арматура сильфонная:** Арматура, у которой в качестве чувствительного элемента либо силового элемента, а также для герметизации подвижных деталей (штока, шпинделя) относительно окружающей среды используется сильфон.

3.1.12 **арматура трубопроводная (арматура):** Техническое устройство, устанавливаемое на трубопроводах и емкостях, предназначенное для управления потоком рабочей среды путем изменения площади проходного сечения.

Пр и м е ч а н и е — Под управлением понимается перекрытие, открытие, регулирование, распределение, смешивание, фазоразделение.

3.1.13 **арматура электромагнитная:** Трубопроводная арматура, в состав которой входит электромагнит в качестве привода и (или) для выполнения вспомогательных функций (защелка, изменение давления срабатывания и др.), управляемый электрическим сигналом.

3.1.14 **вероятность безотказной работы:** Вероятность того, что в пределах заданной наработки отказ арматуры не возникнет.

3.1.15 **вибростойкость:** Свойство арматуры сохранять прочность, устойчивость, герметичность и функционирование (работоспособность) во время и после вибрационного воздействия.

3.1.16 **вибропрочность:** Свойство арматуры сохранять прочность во время и после вибрационного воздействия.

3.1.17 **герметичность:** Способность арматуры и отдельных ее элементов и соединений препятствовать газовому или жидкостному обмену между разделенными полостями.

Пр и м е ч а н и е — Для задвижек под разделенными полостями понимаются полости входного и выходного патрубков.

(Измененная редакция, Изм.№ 1).

3.1.18 **герметичность затвора:** Свойство затвора препятствовать газовому или жидкостному обмену между средами, разделенными затвором.

3.1.19 **давление пробное $P_{пр}$ (давление гидроиспытаний P_H):** Избыточное давление, при котором следует проводить гидравлическое испытание арматуры на прочность и плотность водой при температуре от 5 °С до 70 °С, если в документации не указана другая температура.

3.1.20 **давление рабочее P_p :** Наибольшее избыточное давление, при котором возможна длительная работа арматуры при выбранных материалах и заданной температуре.

3.1.21 **давление расчетное P :** Максимальное избыточное давление в арматуре, используемое при расчете на прочность при выборе основных размеров, при котором допускается работа арматуры при расчетной температуре в нормальных условиях эксплуатации.

3.1.22 **детали арматуры основные:** Детали (кроме прокладок и сальниковых уплотнений), разрушение которых может привести к потере герметичности арматуры по отношению к внешней среде и затвора.

Примечание — К основным деталям арматуры относятся: корпус, крышка, шток, шпindel, сильфон, фланец, основные крепежные детали, детали узла затвора.

3.1.23 диаметр номинальный DN : Параметр, применяемый для трубопроводных систем в качестве характеристики присоединяемых частей арматуры.

Примечание — Номинальный диаметр приблизительно равен внутреннему диаметру присоединяемого трубопровода, выраженному в миллиметрах и соответствующему ближайшему значению из ряда чисел, принятых в установленном порядке, DN не имеет размерности.

(Измененная редакция, Изм.№ 1).

3.1.24 задвижка: Тип арматуры, у которой запирающий или регулирующий элемент перемещается перпендикулярно оси потока рабочей среды.

3.1.25 затвор: Совокупность подвижных (золотник, диск, клин, шиббер, плунжер и др.) и неподвижных (седло) элементов арматуры, образующих проходное сечение и соединение, препятствующее протеканию рабочей среды.

Примечание — Перемещением подвижных элементов затвора достигается изменение проходного сечения и, соответственно, пропускной способности.

3.1.26 затвор дисковый: Тип арматуры, в котором запирающий или регулирующий элемент имеет форму диска, поворачивающегося вокруг оси, перпендикулярной или расположенной под углом к направлению потока рабочей среды.

3.1.27 затвор обратный: Дисковый затвор, предназначенный для предотвращения обратного потока рабочей среды.

3.1.28 исполнение арматуры: Вариант базовой конструкции арматуры, отличающийся отдельными техническими характеристиками: материалом корпусных деталей, присоединением к трубопроводу, приводом и др. при одинаковых значениях номинального диаметра и номинального (или рабочего) давления, о чем содержится информация в одном групповом или базовом конструкторском документе.

3.1.29 клапан герметический (гермоклапан, затвор герметический): Арматура для систем вентиляции, конструктивно выполненная в виде дискового затвора, у которого диск в конце хода совершает перемещение, параллельное направлению движения рабочей среды.

3.1.30 клапан импульсный: Клапан (или устройство), открытие которого приводит к открытию главного предохранительного клапана.

3.1.31 клапан обратный: Клапан, предназначенный для автоматического предотвращения обратного потока рабочей среды.

3.1.32 клапан отключающий (устройство отключающее): Клапан, предназначенный для перекрытия потока рабочей среды в случае превышения заданной величины расхода или скорости потока среды.

Примечание — Клапаны отключающие применяют, как правило, на трубопроводах для предотвращения выброса рабочей среды при разрыве трубопровода.

3.1.33 клапан регулирующий: Регулирующая арматура, конструктивно выполненная в виде клапана с исполнительным механизмом или ручным управлением.

3.1.34 коэффициент кавитации K_c : Безразмерный параметр, обуславливающий при заданной температуре рабочей среды перепад давления на регулирующей арматуре, при котором начинается отклонение расходной характеристики $Q = f(\sqrt{\Delta P})$ от линейной зависимости.

3.1.35 коэффициент критического перепада давления K_m : Безразмерный коэффициент, используемый для расчета критического перепада давления ΔP_m , соответствующего достижению критического расхода, остающегося постоянным независимо от увеличения перепада давления на регулирующей арматуре.

3.1.36 коэффициент сопротивления ζ : Отношение потерянного полного давления в арматуре к скоростному давлению (динамическому давлению) в расчетном сечении.

Примечания

1 За расчетное сечение принимается проходное сечение входного патрубка арматуры диаметром, численно равным (в миллиметрах) номинальному диаметру DN .

2 Для однофазных сжимаемых сред формула может быть применена с приемлемой погрешностью лишь при перепадах, составляющих не более 10 % величины давления газа (пара) на входе.

3 При одинаковых размерах входного и выходного патрубков арматуры потеря полного давления будет равна разности статических давлений.

3.1.37 кран: Тип арматуры, у которой запирающий или регулирующий элемент, имеющий форму тела вращения или его части, поворачивается вокруг собственной оси, произвольно расположенной по отношению к направлению потока рабочей среды.

Примечание — Повороту запирающего или регулирующего элемента может предшествовать его обратно-поступательное движение.

3.1.38 критерий предельного состояния: Признак или совокупность признаков, определяющих предельное состояние арматуры, при котором ее дальнейшая эксплуатация недопустима.

3.1.39 напряжение электропитания эквивалентное: Напряжение питания электрической обмотки, обеспечивающее при температуре 20 °С такой же ток через обмотку, какой может иметь место при повышенной (пониженной) температуре и минимально (максимально) допустимом при этой температуре рабочем напряжении.

3.1.40 организация материаловедческая: Организация, признанная органом управления использованием атомной энергии компетентной оказывать услуги эксплуатирующим и другим организациям по выбору, выплавке и разливке, термической резке, обработке давлением, сварке, наплавке, термической обработке и контролю материалов и заготовок при проектировании и изготовлении оборудования и трубопроводов для конкретного типа АС.

3.1.41 перепад давления ΔP : Потеря давления для конкретного режима течения и соответствующего расхода, определяемая как разность давления на входе в арматуру P_1 и давления за арматурой P_2 , измеренных на определенных расстояниях от патрубков (фланцев) арматуры.

Примечание — Для регулирующей арматуры расстояния от патрубков до мест измерения давления: до арматуры — $2DN_1$, после — $6DN_2$.

3.1.42 перепад давления допустимый (бескавитационный): Максимальный перепад давления, при котором обеспечивается бескавитационный режим работы, если на входе и выходе из регулирующей арматуры несжимаемая жидкость.

Примечание — Допустимый перепад давлений (бескавитационный) рассчитывается по формуле

$$\Delta P_c = nK_c(P_1 - P_{\text{нп}}),$$

где n — коэффициент запаса, рекомендуется $n = 0,87$;

P_1 — абсолютное давление до арматуры;

$P_{\text{нп}}$ — абсолютное давление насыщенных паров рабочей среды при температуре на входе в арматуру.

3.1.43 перепад давления критический ΔP_m : Перепад давления, при котором происходит «запирание расхода», если на входе в регулируемую арматуру по параметрам технологического процесса несжимаемая жидкость, а на выходе — двухфазная среда.

Примечание — Критический перепад давления рассчитывается по формуле

$$\Delta P_m = K_m(P_1 - r_c P_{\text{нп}}),$$

где K_m — коэффициент критического перепада;

$r_c = 0,96 - 0,28 \sqrt{\frac{P_{\text{нп}}}{P^*}}$ — коэффициент, зависящий от физических свойств среды;

P^* — критическое термодинамическое давление.

3.1.44 пневмопривод: Привод, использующий энергию сжатого воздуха.

3.1.45 пневмораспределитель: Устройство для управления работой пневмопривода.

3.1.46 привод: Устройство для управления арматурой, предназначенное для перемещения запирающего элемента, а также для создания, в случае необходимости, усилия для обеспечения требуемой герметичности в затворе.

Примечание — В зависимости от потребляемой энергии привод может быть ручным, электрическим, электромагнитным, гидравлическим, пневматическим или их комбинацией.

3.1.47 ресурс: Суммарная наработка арматуры от начала ее эксплуатации или ее возобновления после ремонта до перехода в предельное состояние.

3.1.48 ресурс назначенный: Суммарная наработка, при достижении которой эксплуатация оборудования должна быть прекращена независимо от его технического состояния.

3.1.49 ресурс остаточный: Суммарная наработка арматуры от момента контроля ее технического состояния до ее перехода в предельное состояние.

3.1.50 ресурс полный: Суммарная наработка арматуры от начала ее эксплуатации до перехода в предельное состояние, соответствующее окончательному прекращению эксплуатации.

3.1.51 ряд типовой (ряд типоразмерный): Группа конструктивно подобных изделий, отличающихся только основными размерами.

3.1.52 сейсмопрочность: Свойство арматуры сохранять прочность и герметичность относительно внешней среды во время и после землетрясения.

3.1.53 сейсмостойкость: Свойство арматуры сохранять прочность, герметичность относительно внешней среды и функционирование (работоспособность) во время и после землетрясения.

3.1.54 сечение проходное: Площадь проточной части корпуса арматуры, образованная запирающим или регулирующим элементом и седлом.

3.1.55 сильфон: Упругая однослойная или многослойная гофрированная металлическая оболочка, сохраняющая плотность и прочность при многоцикловых деформациях сжатия, растяжения, изгиба и их комбинаций под воздействием внутреннего или внешнего давления, температуры и механических нагрузений.

Примечание — Сильфон применяется в качестве герметизирующего, чувствительного или силового элемента.

3.1.56 срок службы: Календарная продолжительность эксплуатации арматуры от ее начала или возобновления после ремонта до наступления предельного состояния.

3.1.57 срок службы назначенный: Календарная продолжительность эксплуатации арматуры, при достижении которой ее применение по назначению должно быть прекращено независимо от технического состояния.

3.1.58 срок службы полный: Календарная продолжительность эксплуатации арматуры от начала эксплуатации до наступления предельного состояния, соответствующего окончательному прекращению эксплуатации.

3.1.59 температура расчетная T : Температура стенки корпуса арматуры, равная максимально-среднеарифметическому значению температур на его наружной и внутренней поверхностях в одном сечении при нормальных условиях эксплуатации.

3.1.60 тип арматуры: Классификационная единица, характеризующаяся направлением перемещения запирающего или регулирующего элемента относительно потока рабочей среды и определяющая основные конструктивные особенности арматуры.

3.1.61 узел сильфонный: Сильфон с приваренными концевыми деталями.

3.1.62 уплотнение верхнее: Уплотнение, дублирующее сальниковое или сильфонное уплотнение, образованное поверхностями, выполненными на шпинделе (штоке) и в крышке, обеспечивающее герметизацию внутренней полости арматуры по отношению к внешней среде при крайнем верхнем положении запирающего элемента.

3.1.63 уплотнение сальниковое (сальник): Уплотнение подвижных деталей (узлов) арматуры относительно окружающей среды, в котором применен уплотнительный элемент с принудительным созданием в нем напряжений, необходимых для обеспечения требуемой герметичности.

3.1.64 устройство дроссельное: Устройство, проходное сечение которого значительно меньше сечения подводящего трубопровода, предназначенное для ограничения расхода и представляющее собой нерегулируемое гидравлическое сопротивление.

3.1.65 устройство импульсно-предохранительное: Устройство, выполняющее функцию предохранительной арматуры и состоящее из взаимодействующих главного и импульсного (встроенного или выносного) клапанов.

3.1.66 устройство мембранно-предохранительное; МПУ: Предохранительная арматура, состоящая из мембранно-разрывного устройства и предохранительного клапана.

3.1.67 устройство мембранно-разрывное; МРУ: Предохранительная арматура разового действия, состоящая из разрывной предохранительной мембраны (одной или нескольких) и узла ее крепления (зажимающих элементов) в сборе с другими элементами, обеспечивающее необходимый сброс рабочей среды при давлении срабатывания.

Примечание — В зависимости от вида действия МРУ может быть разрывным, срезным, ломающимся, с принудительным разрушением (с подвижным или неподвижным элементом разрушения) и др.

3.1.68 ход арматуры h : Перемещение запирающего или регулирующего элемента, исчисленное от закрытого положения затвора.

Примечание — Для клапанов и задвижек ходом является величина линейного (в миллиметрах) перемещения, а для кранов и дисковых затворов ходом является угол поворота запирающего или регулирующего элемента.

3.1.69 элемент запирающий: Подвижная часть затвора, связанная с приводом, позволяющая при взаимодействии с седлом осуществлять управление потоком рабочих сред путем изменения проходного сечения и обеспечивать определенную герметичность.

3.1.70 комплектующие изделия: Детали или сборочные единицы, обладающие конструктивной целостностью (завершенностью), не выполняющие без сопряжения с другими изделиями самостоятельную функцию, изготавливаемые по отдельным техническим условиям и применяемые как составная часть арматуры.

(Введен дополнительно, Изм. № 1).

3.2 Сокращения и обозначения

В настоящем стандарте применены следующие сокращения и обозначения:

АР	— аварийный режим;
АС	— атомная станция;
АЭУ	— атомная энергетическая установка;
БН	— реактор на быстрых нейтронах;
ВВЭР	— водо-водяной энергетический реактор;
ВБР	— вероятность безотказной работы;
ГПК	— главный предохранительный клапан;
ЗИП	— запасные части, инструмент и приспособления;
ЗЭл	— запирающий элемент;
ИК	— импульсный клапан;
ИПУ	— импульсно-предохранительное устройство;
ИТТ	— исходные технические требования;
КД	— конструкторская документация;
КИП	— контрольно-измерительные приборы;
ЛСП	— легко снимаемое покрытие;
МИМ	— мембранный исполнительный механизм;
МРЗ	— максимальное расчетное землетрясение;
НД	— нормативная документация;
ННЭ	— нарушение нормальной эксплуатации;
НЭ	— нормальная эксплуатация;
ОИАЭ	— объект использования атомной энергии;
ОТК	— отдел технического контроля;
ПВ	— продолжительность включения;
ПЗ	— проектное землетрясение;
ПИ	— периодические испытания;
ПМ	— программа и методика испытаний;
ПОКАС(И)	— программа обеспечения качества для АС (при изготовлении);
ПС	— паспорт;
ПСИ	— приемо-сдаточные испытания;
РБМК	— реактор большой мощности канальный;
РУ	— реакторная установка;
РЭ	— руководство по эксплуатации;
РЭл	— регулирующий элемент;
САОЗ	— система аварийного охлаждения активной зоны;
СУ	— сильфонный узел;
СУЗ	— система управления и защиты;
ТД	— технологическая документация;
ТЗ	— техническое задание;

ТУ	— технические условия;
ЭГП	— энергетический гетерогенный петлевой реактор;
ЭД	— эксплуатационные документы;
ЭИМ	— электрический исполнительный механизм;
ЭМП	— электромагнитный привод;
ЭШВ	— электрошлаковая выплавка;
абс.	— абсолютное давление;
A_5	— относительное удлинение в % пятикратного образца при статическом разрушении при растяжении при нормальной температуре;
DN	— диаметр номинальный;
d_c	— диаметр отверстия в седле предохранительной арматуры;
IP	— степень защиты, обеспечиваемая оболочками;
KKS	— код арматуры в проектной документации;
K_{vp}	— расчетная пропускная способность;
K_{vy}	— условная пропускная способность;
h	— число опрессовок;
PN	— номинальное давление;
P	— расчетное давление;
P_3	— давление закрытия предохранительной арматуры;
P_n	— давление настройки предохранительной арматуры;
$P_{но}$	— давление начала открытия предохранительной арматуры;
$P_{по}$	— давление полного открытия предохранительной арматуры;
P_p	— рабочее давление;
$P_h(P_{пр})$	— давление гидроиспытаний (пробное давление);
R_m	— минимальное значение временного сопротивления материала;
$R_{p0,2}$	— минимальное значение предела текучести материала;
R_a	— среднеарифметическое отклонение профиля поверхности;
R_z	— высота неровности профиля поверхности по 10 точкам;
$T_{кю}$	— критическая температура хрупкости;
T	— температура расчетная;
$T_{р.н}$	— полный назначенный ресурс;
Z	— относительное сужение площади поперечного сечения образца при статическом разрушении во время испытаний на растяжение;
ζ	— коэффициент сопротивления.

(Измененная редакция, Изм. № 1).

4 Классификация

4.1 Классификация арматуры по назначению и условиям эксплуатации приведена в таблице 1.

4.2 Обозначение класса арматуры (классификационное обозначение) при заказе арматуры может быть дополнено классификационным обозначением систем и элементов АС (в соответствии с [1]):

- Н — элемент нормальной эксплуатации;
- З — защитный;
- Л — локализирующий;
- О — обеспечивающий;
- У — управляющий элемент системы безопасности;
- Т — элемент специальных технических средств для управления запроектными авариями.

Если арматура может применяться в нескольких системах, то все они отражаются в обозначении класса арматуры.

(Измененная редакция, Изм. № 1).

4.3 Класс арматуры, установленный в ТЗ разработчиком проекта АС и (или) РУ в соответствии с таблицей 1, указывают в КД, ТУ и ЭД на арматуру.

4.4 Категорию сварных соединений указывают в КД.

Таблица 1 — Классификация арматуры

Класс арматуры (классификационное обозначение арматуры)	Класс безопасности по [1]	Группа арматуры по [2]	Категория сварного соединения по [3]	Характеристика класса арматуры	
				Расчетное давление	Назначение и условия эксплуатации
1А	1	А	I	До 25 МПа включ.	Арматура, относящаяся к группе А по [2]
1Ан					Арматура для БН, относящаяся к группе А по [2]
2Вн	2	В	н	До 2 МПа включ.	Арматура для БН, относящаяся к группе В по [2] при специальных требованиях по обеспечению герметичности сварных соединений, устанавливаемых КД
2Вна			на		Арматура для БН, относящаяся к группе В по [2], работающая в контакте с жидкометаллическим теплоносителем и газом температурой свыше 350 °С
2Внв			нв		Арматура для БН, относящаяся к группе В по [2], работающая в контакте с жидкометаллическим теплоносителем и газом температурой до 350 °С включительно
2Внс			нс		До 0,07 МПа включ.
2ВIIa			IIa	Св. 5 МПа	Арматура, относящаяся к группе В по [2], работающая постоянно или периодически в контакте с теплоносителем активностью выше или равной $3,7 \cdot 10^5$ Бк/л или активностью менее $3,7 \cdot 10^5$ Бк/л, но доступ к которой не разрешается при работе реактора
				Св. 2 МПа	Арматура для БН, относящаяся к группе В по [2], не работающая в контакте с жидкометаллическим теплоносителем и газом
2ВIIв			IIв	До 5 МПа включ.	Арматура, относящаяся к группе В по [2], работающая постоянно или периодически в контакте с теплоносителем активностью выше или равной $3,7 \cdot 10^5$ Бк/л или работающая с теплоносителем активностью менее $3,7 \cdot 10^5$ Бк/л, но доступ к которой не разрешается при работе реактора
				До 2 МПа включ.	Арматура для БН, относящаяся к группе В по [2], не работающая в контакте с жидкометаллическим теплоносителем и газом
2ВIIIa			IIIa	Св. 5 МПа	Арматура для всех типов РУ, относящаяся к группе В по [2], работающая в контакте с теплоносителем активностью менее $3,7 \cdot 10^5$ Бк/л и доступ к которой разрешается при работе реактора
2ВIIIв			IIIв	Св. 1,7 до 5 МПа включ.	
2ВIIIс	IIIс	До 1,7 МПа включ. и вакуум			
3СIIIa	3	С	IIIa	Св. 5 МПа	
3СIIIв			IIIв	Св. 1,7 до 5 МПа включ.	Арматура для всех типов РУ, относящаяся к группе С по [2], в том числе арматура, находящаяся в гермозоне, доступ к которой не разрешен во время работы реактора
3СIIIс			IIIс	До 1,7 МПа включ. и вакуум	

Окончание таблицы 1

Класс арматуры (классификационное обозначение арматуры)	Класс безопасности по [1]	Группа арматуры по [2]	Категория сварного соединения по [3]	Характеристика класса арматуры	
				Расчетное давление	Назначение и условия эксплуатации
4	4	—	—	До 25 МПа включ.	Арматура систем нормальной эксплуатации АС, не влияющая на безопасность и не вошедшая в 1-й, 2-й или 3-й классы безопасности (арматура общепромышленная)

Примечание — По тексту стандарта указаны 1—4 классы безопасности арматуры по [1].

(Измененная редакция, Изм. № 1).

5 Технические требования

5.1 Общие требования

5.1.1 При проектировании и изготовлении арматуры 1, 2 и 3-го классов безопасности следует выполнять требования законодательных актов и нормативных документов надзорных органов в области использования атомной энергии, а также настоящего стандарта.

Примечание — В Российской Федерации следует соблюдать требования Федерального закона от 21.11.1995 № 170-ФЗ «Об использовании атомной энергии», федеральные нормы и правила в области использования атомной энергии, а для арматуры атомных судов и плавучих сооружений — требования Правил классификации и постройки атомных судов и плавучих сооружений Российского морского регистра судоходства.

При проектировании и изготовлении арматуры 4-го класса безопасности следует соблюдать требования настоящего стандарта, технических регламентов, распространяющихся на трубопроводную арматуру, и стандартов, приведенных в утвержденных перечнях к этим техническим регламентам.

(Измененная редакция, Изм. № 1).

5.1.2 Разработка и постановка на производство арматуры — в соответствии с ГОСТ 15.001*.

Разработку выполняют на основании ТЗ. Рекомендуемый состав и содержание ТЗ приведены в приложении А.

В качестве ТЗ может быть использован другой документ, содержащий необходимые и достаточные требования для разработки (например, ИТТ, ТУ на арматуру, опросные листы, рекомендуемая форма которых приведена в приложении Б).

5.1.3 Для арматуры 1, 2 и 3-го классов безопасности разрабатывают:

- программу обеспечения качества при разработке конструкции арматуры — разработчик арматуры;
- программу обеспечения качества при изготовлении арматуры — изготовитель арматуры.

Допускается использовать действующие в организации типовые программы обеспечения качества при разработке или изготовлении арматуры, если они учитывают специфику вновь разрабатываемой арматуры.

Программы обеспечения качества должны удовлетворять требованиям программы обеспечения качества АС или блоков АС. Для этапа изготовления серийной продукции допускается разрабатывать одну частную ПОКАС(И).

5.1.4 ТУ на конкретные изделия разрабатывают в соответствии с ГОСТ 2.114.

В ТУ на арматуру 1, 2 и 3-го классов безопасности должны быть приведены:

- перечень нормативных документов, на основании которых проектируют, изготавливают и эксплуатируют арматуру АС;
- основные технические данные и характеристики каждого изделия (рекомендуемый объем приведен в приложении В);

* В Российской Федерации действует ГОСТ Р 15.301.

- требования к изготовлению;
- комплект поставки;
- правила приемки;
- методы испытаний;
- перечень быстроизнашивающихся деталей, узлов, комплектующих элементов;
- режимы наружной дезактивации электрооборудования;
- перечень возможных отказов и критерии предельных состояний;
- рисунки (габаритные чертежи) арматуры с указанием габаритных и присоединительных размеров (включая демонтажные размеры) и мест крепления к строительным конструкциям;
- эскизы разделки кромок под приварку с указанием типа (обозначения) сварного соединения приварки арматуры к трубопроводу.

Допускается в ТУ привести требования, отличные от требований настоящего стандарта, при условии согласования с заказчиком.

5.1.3, 5.1.4 (Измененная редакция, Изм. № 1).

5.1.5 В РЭ должны быть приведены требования к техническому обслуживанию и текущему (мелкому) ремонту арматуры, в т. ч. с заменой быстроизнашиваемых деталей, сборочных единиц и комплектующих изделий. Перечень быстроизнашивающихся деталей, узлов, комплектующих элементов приводятся в ПС. В ТУ и РЭ должны быть приведены условия замены быстроизнашиваемых деталей, узлов и комплектующих (по наработке или достижению предельных состояний).

5.2 Основные показатели и характеристики

5.2.1 Показатели назначения

5.2.1.1 Номенклатура показателей назначения — по [4].

Показатели назначения для всех видов и типов арматуры, приводимые заказчиком арматуры:

- расчетное давление P — для 1, 2 и 3-го классов безопасности;
- номинальное давление PN (или рабочее давление P_p) — для 4-го класса безопасности;
- номинальный диаметр DN ;
- рабочая среда;
- расчетная температура (температура рабочей среды);
- класс герметичности затвора (утечка);
- строительная длина;
- тип присоединения к трубопроводу;
- тип управления;
- исполнение по сейсмостойкости;
- климатическое исполнение (с параметрами окружающей среды).

Дополнительные показатели назначения для конкретных видов арматуры:

- коэффициент сопротивления ζ — для запорной арматуры;
- коэффициент сопротивления ζ при полном открытии и зависимость коэффициента сопротивления от скоростного давления $\zeta = \rho v^2 / 2$ — для обратной арматуры;
- коэффициент расхода α [по газу и (или) по жидкости], площадь седла F , давление настройки P_n — для предохранительной арматуры;
- для регулирующей арматуры — условная пропускная способность K_{vy} , вид пропускной характеристики $K_v = f(h)$ либо $K_v = f(\alpha)$, параметры исполнительного механизма. По требованию заказчика устанавливаются кавитационные характеристики (коэффициент кавитации K_c , коэффициент критического перепада давления K_m , допустимый перепад давления (бескавитационный));
- расход срабатывания — для отключающих клапанов (устройств).

5.2.1.2 Рабочие среды указывает заказчик. Основные рабочие среды приведены в приложении Г. Конкретные значения P и T указывают в ТУ. Для арматуры, работающей на воде и паре, значения P и T задают с учетом рекомендаций, приведенных в приложении Д.

5.2.1.3 Для арматуры 4-го класса безопасности номинальные, пробные и рабочие давления — по ГОСТ 356.

5.2.1.4 Коэффициент сопротивления должен соответствовать таблице 2. Коэффициент сопротивления конкретного изделия приводят в ТУ и ЭД.

Таблица 2 — Коэффициенты сопротивления арматуры

Тип арматуры	Номинальный диаметр DN	Направление подачи среды	Коэффициент сопротивления ζ , не более	
Полнопроходная задвижка	До 200 включ.	Любое	1,5	
	Свыше 200		1,0	
Дисковый зазор	Все		3,0	
Полнопроходный кран			0,5	
Неполнопроходный кран			0,8	
Сильфонный клапан; сальниковый клапан	До 50 включ.		Под золотник	7,5
	Свыше 50	Под золотник	5,5	
	До 50 включ.	На золотник	9,0	
	Свыше 50	На золотник	7,0	
Герметический клапан (гермоклапан, герметический затвор)	Все	Одностороннее (по стрелке)	3,0	
Обратный затвор			Любое	6,0
Обратный клапан		Одностороннее (по стрелке)		Не нормируется
Клапан КИП				
Отключающий клапан (отключающее устройство)				

Примечание — Коэффициент сопротивления неполнопроходных задвижек и дисковых затворов, трехходовой арматуры и других не указанных в таблице разновидностей арматуры устанавливают по согласованию с заказчиком (с учетом результатов испытаний).

Допускается устанавливать коэффициент сопротивления арматуры на основе сопоставительного анализа геометрических размеров проточной части и характеристик подобных конструкций, коэффициент сопротивления которых определен экспериментально.

Примечание — Геометрически подобными являются проточные части, у которых:

- последовательность местных сопротивлений одинакова;
- относительные размеры каждого элемента проточных частей равны (размеры относят к DN входного патрубка);
- углы соответствующих элементов проточных частей равны.

5.2.1.5 Класс герметичности затвора (утечку) устанавливают по ГОСТ 9544 и указывают в ТУ и ПС.

Рекомендации по назначению классов герметичности затворов запорной, обратной, предохранительной и регулирующей арматуры приведены в таблице 3.

Таблица 3 — Рекомендации по назначению классов герметичности затворов

Вид арматуры	Тип арматуры	Класс герметичности затвора по ГОСТ 9544							
		A	AA	B	C, CC	D	E	II, III	III, IV
Запорная $DN < 300$	Все типы с мягким уплотнением	+	+	+	+				
	Все типы с уплотнением «металл по металлу»		+	+	+	+			
	Клапаны с ЭМП			+	+	+			
Запорная $DN \geq 300$	Клапаны с мягким уплотнением		+	+	+	+			
	Клапаны с уплотнением «металл по металлу»			+	+	+			
	Клапаны с ЭМП			+	+	+	+		

Окончание таблицы 3

Вид арматуры	Тип арматуры	Класс герметичности затвора по ГОСТ 9544							
		A	AA	B	C, CC	D	E	II, III	III, IV
Обратная	Затворы					+	+		
	Клапаны				+	+	+		
Предохранительная	Клапаны				+	+	+		
Регулирующая	Двухседельные клапаны							+	
	Односедельные и клеточные клапаны								+

Утечки в затворе прямооточных запорных клапанов гидровыгрузки — не более 1 л/ч.

Герметичность затвора:

- предохранительной арматуры указывают в ТЗ и уточняют по результатам испытаний опытных образцов;

- регулирующей арматуры подтверждают при максимальном перепаде давления;

- запорно-регулирующей арматуры — по нормам для запорной арматуры;

- обратной арматуры устанавливают при рабочем (расчетном) и минимальном давлении, возможном при эксплуатации.

При несовпадении номинальных диаметров входного и выходного патрубков значение утечки задают по *DN* входного патрубка.

При отсутствии в ТЗ и (или) ТУ требований к герметичности затвора в процессе эксплуатации значения утечек при приемочных испытаниях после наработки назначенного (или среднего) ресурса не должны превышать указанных в ТУ более чем в десять раз, а для арматуры класса герметичности «А» после наработки назначенного (или среднего) ресурса утечка в затворе не должна превышать значений для класса герметичности «В».

5.2.1.6 Утечки через сальниковое и сильфонное уплотнения, а также уплотнения фланцевых соединений в окружающую среду не допускаются.

5.2.1.7 Время закрытия (открытия) арматуры указывают в ТУ (по результатам испытаний) и ЭД. Если в ТУ (ТЗ) не указано иное, то оно не должно превышать:

- 10 с — для быстродействующей арматуры с электроприводом и пневмоприводом (кроме быстродействующей отсечной арматуры, входящей в состав быстродействующей редуцирующей установки);

- 60 с — для клапанов с электроприводом;

- 5 с — для клапанов с ЭМП $DN < 100$;

- 10 с — для клапанов с ЭМП $DN \geq 100$;

- 2 с на открытие и 5 с на закрытие — для предохранительных клапанов с приводом с момента подачи сигнала на привод;

- 1,5 мин — для задвижек, кранов и дисковых затворов DN от 50 до 400 включительно;

- 3,0 мин — для задвижек, кранов и дисковых затворов DN свыше 400.

5.2.1.4 — 5.2.1.7 (Измененная редакция, Изм. № 1).

5.3 Конструктивные требования

5.3.1 Общие требования

5.3.1.1 Арматура должна быть прочной, плотной и герметичной относительно внешней среды по подвижным и неподвижным соединениям. Арматура не должна терять герметичность по отношению к внешней среде при отказе отключающих устройств привода в любом положении ЗЭп (РЭл).

Прочность основных деталей арматуры подтверждают расчетом и испытаниями при пробном давлении P_h ($P_{пр}$).

5.3.1.2 Детали подвижных соединений арматуры должны перемещаться плавно, без рывков и заеданий.

5.3.1.3 Для запорной арматуры с верхним уплотнением предусматривают возможность контроля его герметичности.

5.3.1.4 Арматура с ручным управлением должна закрываться вращением маховика (рукоятки) по часовой стрелке. При вращении по часовой стрелке маховика (рукоятки) арматуры или ручного дублера привода ЗЭл (РЭл) должен перемещаться в направлении закрытия.

5.3.1.5 Значение условной пропускной способности K_{vy} для регулирующей арматуры рекомендуется принимать в диапазоне от 1,1 до 1,7 расчетного значения пропускной способности K_{vp} .

5.3.1.6 Арматура со встроенным электроприводом должна допускать возможность его поворота относительно оси шпинделя на угол, кратный 30° или 45° .

5.3.2 Требования к арматуре 1, 2 и 3-го классов безопасности

5.3.2.1 Расчеты на прочность выполняют в соответствии с требованиями [6].

Расчеты на прочность корпусных деталей арматуры выполняют с учетом механических нагрузок и температурных воздействий, соответствующих расчетным режимам НЭ и ННЭ.

Нагрузки от трубопроводов приведены в [7]. Допускается принимать значения нагрузок от трубопроводов, отличные от приведенных в [7] нагрузок, если это подтверждается соответствующим расчетным обоснованием. Нагрузки могут быть определены также по методике, приведенной в приложении Е, или по методике [8]. Нагрузки от трубопроводов указывают в ТУ.

5.3.2.2 Присоединение арматуры к оборудованию и трубопроводам — сваркой, если в ТУ (ТЗ) не указано иное. Тип и размеры разделки концов присоединительных патрубков арматуры и трубопроводов — по [7] и [9] или по требованию заказчика. При подготовке трубопроводов под сварку разрешается округлять допуски на диаметр расточки до ближайшего меньшего значения, кратного 0,1 мм. Для арматуры III контура АС с реакторами БН тип разделки определяет разработчик проекта АС.

5.3.2.3 Фланцевую арматуру (предохранительную, гермоклапаны и др.) присоединяют к оборудованию и трубопроводам фланцами по ГОСТ 33259 или, по согласованию с заказчиком, по КД.

5.3.2.2, 5.3.2.3 (Измененная редакция, Изм. № 1).

5.3.2.4 Габаритные размеры арматуры (строительные длины и высоты, смещение патрубков арматуры) указывают в ТУ и ЭД. Рекомендуемые значения габаритных размеров приведены в приложении Ж. По согласованию с заказчиком допускается изготавливать арматуру с другими значениями строительных длин и высот.

5.3.2.5 Для арматуры, находящейся в контакте с двухфазной средой, должны быть предусмотрены покрытия и (или) другие конструктивные мероприятия по защите корпуса и выемных деталей арматуры, соприкасающихся с рабочей средой. Требования к защите от эрозионного износа указывают в ТЗ и (или) ТУ.

Для регулирующей арматуры в ТУ и РЭ указывают условия эксплуатации, снижающие вероятность возникновения кавитации.

5.3.2.6 Для сигнализации о крайних положениях ЗЭл запорной арматуры с электроприводом следует применять датчики положения (концевые переключатели), входящие в состав электропривода. Для арматуры других типов необходимость установки датчиков указывают в ТЗ (ТУ). Тип переключателей указывают в ТУ и ЭД.

Регулирующую арматуру 1-го и 2-го классов безопасности, у которой несанкционированное перемещение РЭл может повлиять на безопасность АС, по требованию заказчика комплектуют устройством для формирования сигнала о положении РЭл во всем диапазоне хода арматуры для передачи в информационно-вычислительную систему. Тип устройства указывают в ТУ и ЭД.

(Измененная редакция, Изм. № 1).

5.3.2.7 Арматура должна быть работоспособна в течение всего срока службы при следующих скоростях рабочей среды во входном патрубке арматуры (если иное не указано в ТУ):

а) для жидких сред:

- до 5 м/с в номинальном режиме,

- до 7,5 м/с в течение 1000 ч за срок службы,

- до 25 м/с в трубопроводе на выходе из арматуры в течение 10 ч/год для арматуры САОЗ и систем аварийного охлаждения реактора, что оговаривается в ТЗ и ТУ;

б) для пара и газа:

- до 60 м/с в номинальном режиме;

- до 100 м/с в течение 1000 ч за срок службы.

5.3.2.8 Установочное положение и направление подачи рабочей среды (одностороннее или двустороннее) указывают в ТУ и ЭД.

Установочное положение арматуры на трубопроводе:

- запорной (в том числе отсечной), регулирующей:

а) $DN \leq 50$ и с ручным приводом всех DN — любое,

- б) $DN > 50$ — любое, рекомендуемое положение — вертикальное приводом вверх,
- в) обратных затворов — в соответствии с КД, при этом допускается отклонение на $\pm 3^\circ$ от положения, предусмотренного в КД,
- г) предохранительной арматуры — по согласованию с заказчиком.

5.3.2.9 Запорная арматура (кроме запорной арматуры с ЭМП) с двусторонним направлением подачи среды должна быть работоспособна при полном перепаде давления со стороны каждого патрубка при закрытом положении ЗЭл арматуры, а также в момент уплотнения и начала открытия. Запорная арматура с ЭМП при одностороннем направлении подачи среды должна быть работоспособна при полном перепаде давления. Допускается по согласованию с заказчиком разрабатывать запорную арматуру с односторонним направлением подачи рабочей среды или не на полный перепад давления.

5.3.2.8, 5.3.2.9 (Измененная редакция, Изм. № 1).

5.3.2.10 Шаровые краны с плавающей пробкой рекомендуется применять для следующих параметров:

- $DN \leq 15$ при $PN \leq 250$;
- $DN \leq 20$ при $PN \leq 160$;
- $DN \leq 40$ при $PN \leq 25$.

Для других параметров должна применяться конструкция шаровых кранов с пробкой в опорах.

Предпочтительными являются конструкции шаровых кранов межфланцевых, а также конструкции с верхним или нижним разъемом, в которых выемные детали могут быть заменены через разъем без вырезки корпуса крана из трубопровода.

Поворот ЗЭл крана (шаровой пробки) должен быть ограничен двумя упорами.

5.3.2.11 Режимы изменения параметров рабочей среды должны соответствовать [7] и (или) ИТТ. По требованию заказчика режимы изменения параметров рабочей среды, отличные от приведенных в [7], указывают в ТУ и ЭД.

5.3.2.12 Арматура, предназначенная для работы на вакууме, должна иметь возможность заполнения полости водой при закрытом положении ЗЭл для обеспечения герметичности относительно внешней среды и затвора при абсолютном давлении до 3,5 кПа.

5.3.2.13 Необходимость установки замковых устройств, исключающих несанкционированное открытие или закрытие запорной арматуры, оговаривают в ТЗ.

5.3.2.14 При исчезновении электропитания ЗЭл электроприводной арматуры (кроме арматуры с ЭМП) не должен менять своего положения, а арматура, предназначенная для установки в системах безопасности, должна сохранять свое положение в течение времени не менее 24 ч.

Арматура с ЭМП при исчезновении электропитания должна приходить в исходное состояние (открытое или закрытое). Исполнение арматуры с ЭМП указывают в ТУ и ЭД.

5.3.2.15 Усилие на маховике (рукоятке) арматуры с ручным управлением или ручном дублере привода (исполнительного механизма) не должно превышать:

- 295 Н — при перемещении ЗЭл или РЭл;
- 450 Н — при отрыве ЗЭл или РЭл и дожатию;
- 735 Н — при отрыве ЗЭл или РЭл и дожатию при условии, что открытие и закрытие его не должны производиться чаще, чем один раз в сутки (за исключением арматуры, закрываемой до упора с использованием инерции маховика).

5.3.2.16 В качестве предохранительной арматуры применяют:

- пружинные предохранительные клапаны;
- импульсно-предохранительные устройства (ИПУ), состоящие из главного предохранительного клапана (ГПК) и управляющего импульсного клапана (ИК), работающего от внешнего источника энергии и от энергии рабочей среды;

- мембранно-предохранительные устройства (МПУ) прямого или принудительного действия.

Номинальный диаметр предохранительной арматуры должен быть не менее $DN 15$.

Конструкция предохранительной арматуры должна обеспечивать:

- пропускную способность, указанную в ИТТ (ТЗ) и рассчитанную по ГОСТ 12.2.085, при превышении давления до арматуры над давлением настройки не более чем:

- а) на 0,05 МПа — при давлении настройки до 0,3 МПа включительно,
- б) на 15 % — при давлении настройки свыше 0,3 МПа до 6,0 МПа включительно,
- в) на 10 % — при давлении настройки свыше 6,0 МПа,
- г) на 25 % — при применении предохранительных мембран, отнесенных к группе «С» по [2],

- закрытие арматуры после срабатывания при давлении до арматуры не ниже, чем 90 % давления настройки (кроме предохранительной арматуры систем управления авариями);

- возможность:

- а) настройки ее в пределах ± 7 % от давления настройки,

- б) блокировки ЗЭл в закрытом положении при проведении гидравлических испытаний оборудования и трубопроводов,

- в) крепления корпусов и подводящих (отводящих) патрубков для исключения воздействия на них динамических усилий, возникающих при срабатывании предохранительной арматуры;

- защиту:

- а) от несанкционированного изменения настройки;

- б) проточной части арматуры от попадания частей мембраны ИПУ при ее установке перед предохранительным клапаном.

Площадь проходного сечения предохранительной мембраны должна быть не менее площади сечения входного патрубка предохранительной арматуры.

Дополнительные требования — в соответствии с [2].

Управляемые предохранительные клапаны, использующие внешний источник энергии, должны иметь не менее двух независимых друг от друга цепей управления. Места расположения источников сигналов управления должны быть пространственно разнесены так, чтобы при внешнем воздействии исключить их одновременное повреждение.

ИПУ должны выполнять функцию защиты без подвода энергии извне (пассивный принцип). Импульсные клапаны могут служить также и для выполнения функций дистанционного управления главным клапаном при опробованиях, принудительном снижении давления в защищаемом оборудовании [с указанием в ТЗ и (или) в ТУ времени срабатывания ИПУ и предельно достижимого значения снижения давления]. В конструкции ИПУ предусматривают устройство для удержания затвора ИК в закрытом состоянии при гидравлических испытаниях защищаемого оборудования или трубопроводов. Это устройство должно иметь местный или дистанционный указатель (сигнализатор) блокировки ИК.

Конструкцией ИПУ предусматривают меры по предотвращению открытия ГК в результате протечек ИК.

Импульсные линии и линии управления ИПУ должны быть по возможности короткими, а их внутренний диаметр, включая внутренний диаметр седла ИК, должен быть не менее 15 мм и не менее диаметра соответствующего штуцера ИК.

(Измененная редакция, Изм. № 1).

5.3.2.17 Начало открытия обратной арматуры — при перепаде давления не более 0,03 МПа (если другое не указано в ТУ). При прекращении движения среды в прямом направлении обратная арматура должна закрываться. Минимальное значение перепада давления начала открытия обратной арматуры указывают в ТУ и ЭД.

По требованию заказчика в конструкции должны быть предусмотрены указатели положения ЗЭл.

Обратная арматура может быть снабжена демпфирующими устройствами. Решение о необходимости установки демпфера принимает заказчик.

5.3.2.18 При конструировании (выборе) регулирующей арматуры должны учитываться все режимы эксплуатации, указанные в ИТТ и (или) ТЗ, в т.ч. при пусках. Перестановочные усилия, требуемые для перемещения РЭл, должны быть минимально возможными и примерно одинаковыми при перемещении в обоих направлениях. Люфты в сочленениях с ЭИМ не должны превышать 2 % номинального хода.

Выбег рабочего органа (штока) ЭИМ регулирующей арматуры не должен превышать 0,25 % полного его хода.

5.3.2.19 При разработке арматуры для эксплуатации на радиоактивных средах следует учитывать необходимость промывки внутренних и наружных поверхностей дезактивирующими растворами с последующим опорожнением объема арматуры. Наружные поверхности должны обеспечивать максимально возможное удаление (стекание) применяемых растворов.

5.3.2.20 Максимальный крутящий момент (или усилие выходного органа) электропривода или исполнительного механизма рекомендуется выбирать в 1,2—1,5 раза больше, чем расчетный (необходимый) крутящий момент для перемещения ЗЭл и РЭл арматуры и уплотнения затвора.

В ТУ и ПС на арматуру с электроприводом приводят значение настройки ограничителя крутящего момента и допустимое отклонение крутящего момента на выходном валу электропривода от установленного значения настройки.

5.3.2.21 Арматура должна быть ремонтпригодной без вырезки из трубопроводов [кроме неразборных конструкций дисковых затворов, обратных затворов и отключающих устройств (клапанов)].

5.3.2.22 Арматура со встроенным электро- или пневмоприводом и любая арматура с $DN \leq 50$ по требованию заказчика может иметь места для жесткого крепления ее к строительным конструкциям. Крепление должно выдерживать инерционные нагрузки от арматуры и привода, возникающие при сейсмических воздействиях, и нагрузки от присоединяемых трубопроводов. Способ крепления и допустимые нагрузки должны указываться в ТУ и РЭ.

5.3.2.23 Уровень звукового давления при работе арматуры в номинальном режиме (без учета шума привода) не должен превышать 80 дБ на расстоянии 2 м от ее наружного контура (если иное не указано в требованиях ТЗ). Уровень звукового давления рассчитывают или измеряют на опытных образцах при приемочных испытаниях:

- запорной арматуры — в открытом положении ЗЭл;
- регулирующей — в диапазоне от 10 % до 100 % номинального хода.

Уровень звукового давления полнопроходных шаровых кранов, обратной арматуры, а также арматуры, работающей в импульсных режимах (предохранительные клапаны ИПУ, быстродействующая отсечная арматура и т. д.), не нормируется.

(Измененная редакция, Изм. № 1).

5.3.3 Требования к арматуре 4-го класса безопасности

5.3.3.1 Арматура для трубопроводов пара и горячей воды должна соответствовать требованиям [10] или [11].

5.3.3.2 Расчет на прочность арматуры (кроме расчета на сейсмическую прочность арматуры категорий сейсмостойкости I и II) выполняют инженерными методами по действующим нормативным документам (например, по [12]—[17]) или методом конечных элементов с применением сертифицированных программных комплексов (программных средств, аттестованных в установленном порядке). Допускается расчет на прочность выполнять в соответствии с требованиями [6] и [18].

5.3.3.3 Задвижки должны соответствовать требованиям ГОСТ 5762, ТУ и КД. Основные параметры — по ГОСТ 9698 и ГОСТ 28308 или по требованиям заказчика. Строительные длины — по ГОСТ 3706 или по КД.

5.3.3.4 Клапаны запорные должны соответствовать требованиям ГОСТ 5761, ТУ и КД. Основные параметры — по ГОСТ 9697 и ГОСТ 28291 или по требованиям заказчика. Строительные длины — по ГОСТ 3326 или по КД.

5.3.3.5 В качестве регулирующей арматуры применяются:

- регулирующие клапаны;
- регуляторы давления («до себя» или «после себя»).

Регулирующие клапаны должны соответствовать требованиям ГОСТ 12893, ТУ и КД. Основные параметры регулирующих клапанов — по ГОСТ 23866 или по требованиям заказчика. Допустимый перепад давлений (бескавитационный) для регулирующих клапанов должен быть указан в ТУ, ЭД.

Регуляторы давления должны соответствовать требованиям ТУ и КД. Основные параметры регуляторов давления — по ГОСТ 12678 или по требованиям заказчика.

Строительные длины регулирующих клапанов и регуляторов давления — по ГОСТ 16587 или по КД.

5.3.3.6 Предохранительные клапаны должны соответствовать требованиям ГОСТ 31294, ГОСТ 24570 и ТУ. Основные параметры предохранительной арматуры — по ГОСТ 31294 или по требованиям заказчика. Расчет пропускной способности клапанов должен выполняться по ГОСТ 12.2.085. Строительные длины предохранительных клапанов — по ГОСТ 16587 или по КД.

В ТУ и ПС должны быть указаны значения расчетного проходного сечения клапана и коэффициент расхода, на основании которых рассчитывается его пропускная способность.

5.3.3.7 Дисковые затворы должны соответствовать требованиям ГОСТ 13547, ТУ и КД. Основные параметры — по ГОСТ 12521 или по требованиям заказчика. Строительные длины — по ГОСТ 28908 или по КД.

5.3.3.8 Обратные затворы и клапаны должны соответствовать требованиям ГОСТ 33423, ТУ и КД. Основные параметры — по ГОСТ 22445, ГОСТ 27477, ГОСТ 28289 или по требованиям заказчика. Строительные длины клапанов — по ГОСТ 3326 или по КД.

5.3.3.7, 5.3.3.8 (Измененная редакция, Изм. № 1).

5.3.3.9 Шаровые и конусные краны должны соответствовать требованиям ГОСТ 21345, ГОСТ 28343, ТУ и КД. Основные параметры — по ГОСТ 9702 или по требованиям заказчика. Строительные длины — по ГОСТ 14187, ГОСТ 28908 или по КД. По согласованию с заказчиком краны могут быть зауужены в затворе. Краны должны иметь ограничение поворота пробки.

5.3.3.10 Присоединение арматуры к трубопроводу — сваркой или фланцами по ГОСТ 33259, [59], если иное не указано в ТУ.

(Измененная редакция, Изм. № 1).

5.4 Требования к диагностированию

5.4.1 Арматура по требованию заказчика должна быть приспособленной для непрерывного или периодического диагностирования.

5.4.2 Диагностирование проводится в целях определения:

- технического состояния на момент диагностирования;
- технического состояния, при котором должна быть прекращена ее дальнейшая эксплуатация в связи с наступлением предельного состояния, предшествующего критическому отказу;
- места и причины неисправностей и прогнозирования технического состояния арматуры на заданный интервал времени (до следующего периодического диагностирования).

5.4.3 Общие требования к контролепригодности арматуры — по ГОСТ 26656. Вновь разрабатываемые электроприводы должны быть оснащены специальными электрическими соединителями (рекомендуется применять соединители по [21]).

5.4.4 По результатам диагностирования принимается решение:

- о продолжении эксплуатации арматуры до следующего диагностирования, с заданной вероятностью безотказной работы по отношению к критическим отказам;
- о направлении ее в ремонт;
- о выводе арматуры из эксплуатации.

5.4.5 В ТУ и ЭД для каждого типоразмера диагностируемой арматуры должны быть приведены:

- перечень критических отказов;
- перечень критериев предельных состояний, соответствующих критическим отказам, и их выражение в виде, доступном для диагностирования.
- полный перечень неисправностей, приводящих к предельному состоянию и критическим отказам. Рекомендуется в перечень не включать:

- а) перечень составных частей диагностируемой арматуры,
- б) перечень узлов,
- в) события, приводящие к отказу узла,
- г) причины отказа,
- д) характер отказа (внезапный, прогнозируемый),
- е) предельное состояние и его критерии;

- форма представления результатов диагностирования в ПС (или форма специального диагностического паспорта), заполняемая изготовителем арматуры.

5.4.6 Потенциально возможные отказы и критерии предельных состояний, на которые рекомендуется ориентировать методы и средства диагностирования технического состояния арматуры, должны быть приведены в ТУ. Рекомендации по перечню возможных отказов и критериев предельных состояний приведены в приложении И.

5.4.7 Требования к системе технического диагностирования электроприводной арматуры и методике диагностирования приведены в [22].

5.5 Показатели надежности и показатели безопасности

5.5.1 В ТУ и ЭД приводят показатели надежности, показатели безопасности, перечень возможных отказов, критерии предельных состояний.

5.5.2 Номенклатуру и количественные значения показателей надежности и показателей безопасности арматуры:

- 1, 2 и 3-го классов безопасности — назначает и обосновывает разработчик проекта АС с учетом требований настоящего стандарта, ГОСТ 26291, специфики места установки арматуры в системе, параметров эксплуатации, регламента работы, последствий отказов арматуры и других факторов;
- 4-го класса безопасности — назначает разработчик арматуры с учетом требований ГОСТ 12.2.063 по согласованию с разработчиком АС.

5.5.3 Номенклатура показателей надежности изделий, отказы которых не могут быть критическими, включает в себя:

- показатели долговечности:
 - а) средний полный срок службы (в годах);
 - б) средний полный ресурс [в циклах и (или) в часах, а для регулирующей арматуры — в часах].

Примечание — Дополнительно, по требованию заказчика, допускается устанавливать следующие показатели долговечности:

- 1) средний срок службы до капитального ремонта (в годах);
- 2) средний ресурс до капитального ремонта (в циклах и часах, а для регулирующей арматуры — в часах);
 - показатель безотказности — средняя наработка на отказ (для регулирующей арматуры — в часах, для остальной — в часах и циклах);
 - показатель ремонтпригодности (по требованию заказчика) — среднее время восстановления работоспособного состояния (в часах);
 - показатель сохраняемости — средний срок сохраняемости (в годах) для арматуры, подверженной длительному хранению.

5.5.4 Для изделий, отказы которых могут быть критическими, устанавливают показатели надежности (по 5.5.3) и (или) показатели безопасности.

Номенклатура показателей безопасности в общем случае может включать в себя:

- назначенный срок службы (в годах);
- назначенный ресурс [в циклах и (или) часах];
- назначенный срок службы выемных частей (в годах);
- назначенный ресурс выемных частей [в циклах и (или) часах];
- вероятность безотказной работы (ВБР) в течение назначенного ресурса;
- коэффициент оперативной готовности в течение назначенного ресурса (для предохранительной арматуры и другой арматуры, работающей в режиме ожидания срабатывания).

5.5.2—5.5.4 (Измененная редакция, Изм. № 1).

5.5.5 Назначенный срок службы арматуры 1, 2 и 3-го классов безопасности должен соответствовать назначенному сроку эксплуатации блока АС (с учетом выполнения ремонтов и регламентных работ).

(Измененная редакция, Изм. № 1).

5.5.6 Назначенный ресурс для запорной, обратной, предохранительной арматуры и отключающих клапанов (устройств) 1, 2 и 3-го классов безопасности (если иное не указано в ТУ):

- 500 циклов — для задвижек и кранов;
- 1350 циклов — для обратных клапанов и обратных затворов;
- 1500 циклов — для запорных клапанов;
- 100 циклов — для предохранительной арматуры;
- 250 циклов — для запорно-регулирующей арматуры и быстродействующей отсечной арматуры;
- 250 циклов — для обратных клапанов и обратных затворов систем безопасности;
- 5000 циклов — для запорной арматуры с ЭМП;
- 100 циклов — для отключающих клапанов (устройств).

Для регулирующей арматуры назначенный ресурс (в часах) устанавливают в ТУ.

5.5.7 Значения назначенных срока службы и ресурса допускается устанавливать до какого-либо конкретного регламентного действия (технического обслуживания, капитального ремонта и т. п.).

(Измененная редакция, Изм. № 1).

5.5.8 ВБР исчисляют по совокупности критических и некритических отказов или только по критическим отказам.

5.5.9 Количественные значения ВБР в течение назначенного ресурса арматуры 1, 2 и 3-го классов безопасности приведены в таблице 4.

Т а б л и ц а 4 — Количественные значения ВБР арматуры

Наименование	ВБР в течение назначенного ресурса, не менее
Запорная арматура систем нормальной эксплуатации	
Электроприводная и с ЭМП	0,95
Электроприводная с промежуточным редуктором	0,93
С ручным управлением	0,98
С ручным управлением с промежуточным редуктором	0,96
С ручным дистанционным управлением	0,96

Окончание таблицы 4

Наименование	ВБР в течение назначенного ресурса, не менее
С ручным дистанционным управлением с промежуточным редуктором	0,94
Регулирующая арматура	
Систем нормальной эксплуатации, важных для безопасности	0,94
Других систем нормальной эксплуатации	0,90
Арматура систем безопасности	
Арматура (кроме регулирующей) систем безопасности	0,995 на 25 циклов
Регулирующая арматура	0,96
Примечание — Для остальной арматуры ВБР или коэффициент оперативной готовности (для арматуры, находящейся в режиме ожидания срабатывания) устанавливаются по согласованию с заказчиком.	

5.5.10 Показатели надежности и показатели безопасности рассчитывают на этапе проектирования. Для арматуры систем безопасности доверительную вероятность для расчета нижней доверительной границы ВБР принимают 0,95. Для арматуры, устанавливаемой в системах НЭ, доверительную вероятность для расчета нижней доверительной границы ВБР принимают 0,9.

5.6 Требования стойкости к внешним воздействиям

5.6.1 Арматура должна сохранять работоспособность при параметрах окружающей среды в помещениях АС.

Конкретные параметры окружающей среды при НЭ, в режимах работы при нарушении теплоотвода, в аварийных режимах «малой течи», «большой течи» проектных аварий задают в ИТТ, ТЗ и приводят в ТУ. Справочные данные по параметрам окружающей среды в помещениях АС с реакторами ВВЭР, РБМК, БН и плавучих АС приведены в приложении К.

5.6.2 Арматура систем безопасности, предназначенная для установки в герметичной оболочке или в прочноплотном боксе, должна сохранять свою работоспособность во время и после аварийных воздействий (кроме запроектных аварий). При этом должна быть обеспечена наработка не менее 10 циклов арматуры, если требованиями заказчика и ТУ не оговорены другие условия или режимы работы арматуры.

После аварийного режима с максимально возможной мощностью поглощенной дозы арматура должна обязательно проходить ревизию, техническое обслуживание и, при необходимости, ремонт или замену комплектующих.

(Измененная редакция, Изм. № 1).

5.6.3 Арматура и комплектующие устройства должны быть вибростойкими в диапазоне частот от 5 до 100 Гц.

Вибростойкость подтверждают расчетом или испытаниями.

При испытаниях продолжительность вибрационного воздействия по каждому из трех направлений — 90 мин с ускорением до 0,4g.

Требования по вибростойкости могут быть уточнены заказчиком.

5.6.4 Арматура плавучих АС должна выдерживать без нарушения работоспособности динамические нагрузки, приходящиеся на ее узлы крепления, с амплитудой ускорения не менее 3g, действующие в любом направлении.

5.6.5 Арматура (кроме регулирующей), относящаяся к категории сейсмостойкости I (а также категории сейсмостойкости II — по требованию заказчика) согласно классификации [18], должна быть сейсмостойкой. Остальная арматура должна быть сейсмостойкой.

5.6.5.1 Сейсмостойкость арматуры подтверждают расчетами, а сейсмостойкость — расчетами или экспериментальными исследованиями. Программные средства, используемые при проведении расчетов, должны быть аттестованы в установленном порядке.

5.6.5.2 Уровни сейсмических нагрузок устанавливают в ТЗ в виде поэтажных акселерограмм или спектров ответа, соответствующих сейсмическим условиям размещения АС, которые определяют согласно требованиям [18].

5.6.5.3 Расчеты на сейсмическую прочность выполняют в соответствии с [6] и [18].

Требования к расчетному обоснованию сейсмостойкости:

- для арматуры, относящейся к категории сейсмостойкости I, нагрузки на арматуру от сейсмического воздействия должны соответствовать воздействию уровня МРЗ; для арматуры, относящейся к категории сейсмостойкости II, нагрузки на арматуру должны соответствовать воздействию уровня ПЗ. Расчетные сочетания нагрузок и допускаемые напряжения в материалах конструкций арматуры принимают в соответствии с [6];

- при расчете арматуры необходимо учитывать, что сейсмическая нагрузка действует одновременно по трем направлениям — вертикальному и двум горизонтальным. Допускается задавать одну суммарную горизонтальную нагрузку вместо двух горизонтальных нагрузок;

- при расчете арматуры в составе трубопровода инерционную нагрузку задают для мест крепления трубопровода к строительной конструкции в виде поэтажных акселерограмм или спектров ответа. Расчет арматуры в составе трубопровода проводят методом динамического анализа или линейно-спектральным методом. Расчетная модель должна учитывать наличие опор под арматуру и трубопроводы;

- в случае выполнения расчета арматуры отдельно от трубопровода способ задания инерционной нагрузки зависит от наличия жесткого крепления арматуры к строительной конструкции. При наличии жесткого крепления к строительной конструкции инерционную нагрузку задают для мест крепления в виде поэтажных акселерограмм или спектров ответа. Для арматуры, не имеющей жесткого крепления к строительной конструкции, допускается задавать инерционную нагрузку на концах патрубков в виде акселерограмм или спектров ответа, полученных из расчета трубопровода;

- при отсутствии поэтажных акселерограмм или спектров ответа для расчета арматуры в качестве нагрузок применяют следующие инерционные нагрузки:

- 1) если собственная частота первой формы колебаний выше 33 Гц, то задают постоянное ускорение во всех точках расчетной модели: $3g$ в горизонтальном направлении (выбирают наиболее опасное направление) и $2g$ — в вертикальном;

- 2) если собственная частота первой формы колебаний арматуры с вынесенной массой находится в диапазоне 20—33 Гц, то в горизонтальном направлении задают переменное ускорение $8g$ в центре масс привода и $3g$ на оси трубопровода (выбирают наиболее опасное направление), в вертикальном направлении задают ускорение $2g$;

- 3) если собственная частота первой формы колебаний ниже 20 Гц, то расчет арматуры выполняют методом динамического анализа с учетом инерционной нагрузки на концах патрубков арматуры $3g$ в горизонтальном направлении (выбирают наиболее опасное направление) и $2g$ — в вертикальном.

5.6.5.4 Экспериментальное обоснование сейсмостойкости проводят по НД (рекомендуется по [19]):

- 1) для арматуры, имеющей собственную частоту первой формы колебаний в диапазоне 10—33 Гц, проводят испытания на динамическое воздействие. Нижнюю границу амплитудно-частотной характеристики динамического воздействия для испытаний принимают на 5 Гц меньше собственной частоты первой формы колебаний арматуры. Параметры ускорений принимают на основании данных акселерограмм для мест крепления арматуры на трубопроводе или строительной конструкции. При отсутствии вышеуказанных данных допускается использовать значения унифицированных инерционных нагрузок согласно [6];

- 2) испытания проводят в трех взаимно перпендикулярных направлениях одновременно. Допускается проводить испытания в каждом направлении поочередно, при этом выбирают наиболее опасные направления и задают суммарные ускорения. При собственной частоте первой формы колебаний более 33 Гц допускается проводить испытания на статическую нагрузку.

Распространение результатов испытаний одной арматуры на другую однотипную арматуру (или одного типоразмерного ряда) должно быть обосновано.

5.6.5.3, 5.6.5.4 (Измененная редакция, Изм. № 1).

5.6.6 Испытание на вибростойкость не проводят, если низшая резонансная частота изделия превышает в два раза верхнюю частоту диапазона испытаний, а конструкция и технология изделий исключают нарушение работоспособности при действии вибрации.

Кроме того, испытания на вибростойкость не проводят для арматуры, конструкция и принцип работы которой не зависят от воздействия вибрации, о чем должно быть указано в ТУ на арматуру. Вибростойкость этой арматуры обеспечивается конструктивно.

(Измененная редакция, Изм. № 1).

5.7 Требования к материалам и полуфабрикатам

5.7.1 Общие требования

5.7.1.1 Материалы для изготовления арматуры должны выбираться с учетом их физико-механических, технологических характеристик и условий эксплуатации для обеспечения работоспособности в течение срока службы и соответствовать требованиям НД или ТУ.

5.7.1.2 Соответствие материалов и полуфабрикатов требованиям НД или ТУ подтверждают сертификатами изготовителей. Если в сертификате указаны не все необходимые данные, то изготовитель должен выполнить контрольную проверку материала по недостающему показателю согласно НД или ТУ.

5.7.1.3 Покупные изделия, поставляемые по кооперации, подвергаются входному контролю на соответствие КД и ТУ на них и сопровождаются соответствующей документацией с указанием характеристик, полученных при испытаниях, гарантийных сроков и заключением о годности.

5.7.1.4 Входной контроль материалов и полуфабрикатов проводит ОТК по НД изготовителя арматуры (рекомендуемая методика проведения входного контроля — [23]).

5.7.2 Требования для арматуры 1, 2 и 3-го классов безопасности

5.7.2.1 Для изготовления основных деталей арматуры применяют материалы, разрешенные для использования на АЭС и удовлетворяющие требованиям НД* (наиболее распространенные материалы приведены в приложениях Л и М). Применение других материалов, а также материалов при параметрах рабочей среды за пределами, указанными в документах по стандартизации, допускается в установленном порядке.

Перечень материалов для наплавки уплотнительных и направляющих поверхностей приведен в приложении Н. Применение новых материалов для твердой износостойкой наплавки допускается в установленном порядке.

5.7.2.2 В арматуре из коррозионно-стойкой стали в материале деталей (кроме сильфонов) площадь поверхности более 0,01 м², контактирующей с теплоносителем I контура АС, содержание кобальта должно быть не более 0,2 %. В обоснованных случаях допускается отклонение от этой величины на основании совместного решения разработчика арматуры, проектанта станции и проектанта РУ.

5.7.2.3 Материалы деталей арматуры и комплектующих изделий, которые могут быть подвергнуты дезактивации, а также их защитные покрытия должны быть коррозионно-стойкими к дезактивирующим растворам, указанным в [7] или ИТТ (ТЗ).

5.7.2.4 Неметаллические материалы, полуфабрикаты и уплотнительные изделия, входящие в удерживающий давление контур (прокладки фланцевых соединений, соединений корпус — крышка, сальниковые уплотнения), а также на комбинированные прокладки (металлографитовые, спирально-навитые и т. п.) изготавливают по [24] — [26], [27] или ТУ.

Применение материалов, содержащих асбест, не допускается.

В ТУ на уплотнительные изделия приводят:

- физико-механические характеристики материалов, из которых изготовлены изделия;
- условия эксплуатации;
- максимальные допустимые удельные нагрузки;
- поглощенную дозу радиации за назначенный срок службы уплотнительных материалов;
- назначенный срок службы или назначенный ресурс при эксплуатации прокладок и сальниковых уплотнений;
- гарантийный срок эксплуатации;
- срок хранения;
- возможность повторного использования;
- стойкость к дезактивирующим и орошаемым растворам;
- уровень коррозии конструкционных материалов арматуры при контакте с прокладками и сальниковыми уплотнениями.

Требования ТУ на уплотнительные полуфабрикаты и изделия подтверждают испытаниями или расчетами. Допускается подтверждать соответствие прокладок и сальниковых уплотнений требованиям ТУ при приемочных испытаниях арматуры.

5.7.2.1—5.7.2.4 (Измененная редакция, Изм. № 1).

* В Российской Федерации перечень НД приведен в Сводном перечне документов по стандартизации в области использования атомной энергии, применяемых на обязательной основе.

5.7.3 Требования для арматуры 4-го класса безопасности

5.7.3.1 Материалы, применяемые для изготовления арматуры, должны соответствовать требованиям ГОСТ 33260 или ТУ.

5.7.3.2 Требования к поковкам, штамповкам, прокату — по ТУ (рекомендуются по [29]).

5.7.3.3 Требования к отливкам рекомендуются по [30].

5.7.3.4 Требования к уплотнительным полуфабрикатам и изделиям — по 5.7.2.4 (за исключением требований к стойкости к дезактивирующим растворам).

5.7.3.5 Требования к материалам для наплавки уплотнительных и направляющих поверхностей — по ГОСТ 33258.

(Введен дополнительно, Изм. № 1).

5.8 Требования к сварным соединениям и наплавке

5.8.1 Сварные соединения и наплавленные поверхности для арматуры 1, 2, 3-го классов безопасности должны соответствовать требованиям [3], [9], [31], [32] и КД. Маркировка сварных соединений и антикоррозионная наплавка деталей — в соответствии с [9].

5.8.2, 5.8.3 **(Исключены, Изм. № 1).**

5.8.4 Сварку и антикоррозионную наплавку арматуры 1, 2 и 3-го классов безопасности проводят после проведения производственной аттестации технологии сварки в установленном порядке [3].

Аттестации не подлежат:

- твердые износостойкие наплавки;
- уплотнительные коррозионно-стойкие наплавленные поверхности.

5.8.5 Для арматуры 4-го класса безопасности сварка и контроль качества сварных соединений, наплавка твердыми материалами и контроль качества наплавки, термическая обработка сварных соединений и наплавки — по ГОСТ 33258, ГОСТ 33857 и КД.

(Измененная редакция, Изм. № 1).

5.9 Требования к изготовлению

5.9.1 К изготовлению основных деталей арматуры 1, 2 и 3-го классов безопасности допускают материалы и заготовки, качество которых отвечает требованиям [2] и КД.

5.9.2 Методы, объем контроля и критерии оценки качества при изготовлении и приемке заготовок из проката, поковок или штамповок (далее — заготовки), отливок, деталей, сборочных единиц и изделий трубопроводной арматуры рекомендуются по [29] и [35].

(Измененная редакция, Изм. № 1).

5.9.3 Детали и узлы, поступающие на сборку, очищают от окалины, ржавчины, загрязнений, масла, предохранительной смазки. Наличие заусенцев и забоин не допускается.

5.9.4 Шероховатость поверхностей деталей штампо- и кованосварной арматуры, соприкасающихся с рабочей радиоактивной средой, должна быть не более R_a 6,3 мкм (R_z 40 мкм). В труднодоступных местах шероховатость должна быть не более R_a 12,5 мкм (R_z 80 мкм). Шероховатость наружной поверхности арматуры должна быть не более R_a 100 мкм (R_z 500 мкм) или соответствовать требованиям для проведения неразрушающего контроля по КД.

Для арматуры АС с реактором БН-800 шероховатость поверхностей деталей арматуры, соприкасающейся с натриевым теплоносителем, должна быть не более R_a 3,2 мкм (R_z 12,5 мкм). В труднодоступных местах допускается шероховатость не более R_a 12,5 мкм (R_z 80 мкм).

5.9.5 Шероховатость внутренних поверхностей отливок корпусных деталей должна соответствовать требованиям для проведения неразрушающего контроля по [35].

5.9.6 Цилиндрическая часть шпинделя арматуры, проходящая через сальниковое уплотнение, должна иметь шероховатость не более R_a 0,2 мкм (R_z 1,6 мкм).

5.9.7 При механической обработке деталей подрезка шеек, острые углы и кромки не допускаются, за исключением случаев, оговоренных в КД.

5.9.8 Арматуру, присоединяемую сваркой, поставляют с механически обработанными под приварку концами патрубков. Толщину стенки присоединительного конца патрубка определяют из условия равной прочности с трубопроводом. Прочность патрубка может отличаться от прочности присоединяемой трубы, при этом предусматриваются плавный переход от одного элемента к другому и возможность контроля сварных соединений всеми предусмотренными методами.

5.9.9 Материал набивки или сальниковые кольца устанавливают в сальниковую камеру по технологии, обеспечивающей надежную работу сальникового уплотнения.

5.9.10 Высота сальниковой набивки после окончательной затяжки сальникового уплотнения должна быть такой, чтобы втулка сальникового уплотнения входила в гнездо не менее чем на 3 мм и не более чем на 30 % своей высоты.

5.9.11 При подборе комплекса «шпилька (болт) — гайка» твердость гайки должна быть меньше твердости болта или шпильки не менее чем на 12 НВ. Допускается подбирать комплект «шпилька (болт) — гайка» из стали (сплава) с одинаковой твердостью при условии:

- изготовления резьбы накаткой;
- химико-термической обработки одного из элементов;
- нанесения защитного покрытия на один или оба элемента.

5.9.12 Узлы и детали арматуры, изготовленные из углеродистой стали, покрывают защитными покрытиями по технологической инструкции предприятия — изготовителя арматуры. Марку покрытия указывают в КД.

5.9.13 В соединении корпус — крышка крепежные детали затягивают расчетным усилием или крутящим моментом, указанным в КД.

5.9.14 Арматура (совместно с приводом) должна отвечать требованиям НД по пожаро- и электро-безопасности.

5.10 Контроль материалов основных деталей, сварных соединений и наплавки

5.10.1 Контроль для арматуры 1, 2 и 3-го классов безопасности

5.10.1.1 Материалы основных деталей, перечень которых приводят в ТУ, сварные соединения и наплавку для этих деталей подвергают контролю и испытаниям по таблице 5 (рекомендуется также учитывать требования [3], [29], [31], [32]). Объем контроля указывают в КД и таблицах контроля. Вид и объем контроля заготовок основных деталей могут быть дополнены. Для арматуры, работающей при температурах выше 450 °С, виды контроля и испытаний определяет материаловедческая организация.

5.10.1.2 Требования к контролю качества крепежных деталей приведены в таблице 6.

Таблица 5 — Виды контрольных операций

Код контрольной операции	Виды контрольных операций	Класс арматуры								
		1А, 1Аin	2ВIIa, 2ВIn, 2ВIIна	2ВIIв, 2ВIIнв, 2ВIIнс	2ВIIIa	2ВIIIв	2ВIIIс	3СIIIa	3СIIIв	3СIIIс
		Класс отливки								
		1	2а	2в	2а	2в	2в	3а	3в	3с
		Категория сварного соединения								
I, In	IIa, In, IIна	IIв, IIнв, IIнс	IIIa	IIIв	IIIс	IIIa	IIIв	IIIс		
001	Проверка конструкторской документации	+	+	+	+	+	+	+	+	+
002	Проверка маркировки полуфабрикатов, деталей, заготовок, сборочных единиц (в т. ч. сварных соединений и наплавленных деталей)	+	+	+	+	+	+	+	+	+
003	Входной контроль полуфабрикатов и материалов, сварочных и наплавочных материалов	+	+	+	+	+	+	+	+	+
009	Аттестация должностных лиц и инженерно-технических работников	+	+	+	+	+	+	+	+	+
010	Контроль аттестации контролеров	+	+	+	+	+	+	+	+	+
011	Контроль аттестации сварщиков	+	+	+	+	+	+	+	+	+
012	Контроль сборочно-сварочного и термического оборудования, аппаратуры и приспособлений	+	+	+	+	+	+	+	+	+
015	Контроль качества подготовки деталей под сварку и наплавку	+	+	+	+	+	+	+	+	+

Продолжение таблицы 5

Код контрольной операции	Виды контрольных операций		Класс арматуры										
			1A, 1Aн	2BIIa, 2BIIн, 2BIIна	2BIIв, 2BIIнв, 2BIIнс	2BIIIa	2BIIIв	2BIIIс	3CIIIa	3CIIIв	3CIIIс		
			Класс отливки										
			1	2a	2в	2a	2в	2в	3a	3в	3с		
			Категория сварного соединения										
			I, Iн	IIa, IIн, IIна	IIв, IIнв, IIнс	IIIa	IIIв	IIIс	IIIa	IIIв	IIIс		
016	Контроль качества сборки деталей под сварку и наплавку		+	+	+	+	+	+	+	+	+	+	
017	Производственная аттестация технологии сварки, антикоррозионной наплавки и изготовления отливок		+	+	+	+	+	+	+	+	+	+	
018	Контроль качества материалов для дефектоскопии		+	+	+	+	+	+	+	+	+	+	
019	Контроль производственных сварных соединений		+	–	–	–	–	–	–	–	–	–	
021	Контроль процессов сварки и наплавки		+	+	+	+	+	+	+	+	+	+	
101	Химический анализ основного металла		+	+	+	+	+	+	+	+	+	+	
102	Химический анализ наплавленного металла или металла шва		++	++	++	++	++	++	++	++	++	++	
103	Контроль стилоскопированием		++	++	++	++	++	++	–	–	–	–	
201	Испытание на растяжение при нормальной температуре	Заготовок, металла шва и сварных соединений	++	++	++	++	++	++	++	++	++	++	
		Отливок	Определение временного сопротивления	+	+	+	+	+	+	+	+	+	+
			Определение предела текучести	+	+	+	+	+	+	+	+	+	+
			Определение относительного удлинения	+	+	+	+	+	+	++	++	++	++
		Определение относительного сужения	+	+	+	+	+	+	+	+	+	+	
206	Испытание на растяжение при повышенной температуре	Заготовок, металла шва (см. примечание)	++	++	++	++	++	++	++	++	++	++	
		Отливок (см. примечание)	Определение временного сопротивления	++	++	++	++	++	++	++	++	++	++
			Определение предела текучести	+	+	+	+	+	+	+	+	+	+
			Определение относительного сужения	+	+	+	+	+	+	++	++	++	++
211	Испытание на ударный изгиб при нормальной температуре (см. примечание)	Заготовок (кроме коррозионно-стойкой стали аустенитного класса)	+	+	+	+	+	+	+	+	+	+	
		Отливок (кроме отливок ЭШВ сталей аустенитного класса)	+	+	+	+	+	+	++	++	++	++	
216	Определение или подтверждение критической температуры хрупкости (см. примечание)		+	+	+	+	+	+	+	–	–	–	

Продолжение таблицы 5

Код контрольной операции	Виды контрольных операций		Класс арматуры											
			1А, 1Ан	2ВIIа, 2ВIn, 2ВIIна	2ВIIв, 2ВIIнв, 2ВIIнс		2ВIIIа	2ВIIIв	2ВIIIс	3СIIIа	3СIIIв	3СIIIс		
			Класс отливки											
			1	2а	2в	2а	2в	2в	3а	3в	3с			
			Категория сварного соединения											
			I, In	IIа, In, IIна	IIв, IIнв, IIнс	IIIа	IIIв	IIIс	IIIа	IIIв	IIIс			
221	Испытание на статический изгиб сварных соединений		+	+	+	+	+	+	+	+	+	+	+	+
229	Контроль содержания неметаллических включений		+	+	+	+	+	+	+	+	—	—	—	—
231	Контроль макроструктуры основного металла		+	+	+	+	+	+	+	+	+	—	—	—
231А	Металлографическое исследование сварных соединений		+	+	+	+	+	+	+	+	+	+	+	+
232	Контроль твердости	Отливок	+	+	—	+	—	—	—	—	—	—	—	—
		Заготовок и наплавленного металла	+	+	+	+	+	+	+	+	+	+	+	+
241	Испытание на стойкость к межкристаллитной коррозии		+	+	+	+	+	+	+	+	+	+	+	+
291	Отбор проб и изготовление из них образцов		+	+	+	+	+	+	+	+	+	+	+	+
301	Визуальный и измерительный контроль		+	+	+	+	+	+	+	+	+	+	+	+
312	Радиографический контроль сварных соединений и предварительной наплавки кромок деталей		+	+	+	+	+	+	+	+	+	+	+	+
313	Радиографический контроль кромок литых деталей под сварку		+	+	+	+	+	+	+	+	+	+	+	+
314	Радиографический контроль отливок		+	+	+	+	+	+	+	+	+	+	+	+
321	Ультразвуковой контроль листового проката, плит, листовых штамповок		+	+	+	+	+	+	+	+	+	+	+	+
322	Ультразвуковой контроль сварных соединений и наплавленного антикоррозионного покрытия		+	+	+	+	+	+	+	+	+	+	+	+
324	Ультразвуковой контроль труб		+	+	+	+	+	+	+	+	+	+	+	+
325	Ультразвуковой контроль стальных отливок		+	+	+	+	+	+	+	+	+	+	+	+
326	Ультразвуковой контроль основного металла заготовок деталей, изготавливаемых методом свободнойковки, прокатки, штамповки (см. примечание)		+	+	+	+	+	+	+	+	+	+	+	+
331	Магнитопорошковый контроль		+	+	+	+	+	+	+	+	+	+	+	+
341	Капиллярный контроль		+	+	+	+	+	+	+	+	+	+	+	+
351	Контроль содержания ферритной фазы	В заготовках сталей аустенитного класса	+	+	+	+	+	+	+	+	+	+	+	+
		В отливках из стали аустенитного класса	+	+	+	+	+	+	+	+	+	+	+	+
		При контроле сварочных материалов аустенитного класса	+	+	+	+	+	+	+	+	+	+	+	+

Код контрольной операции	Виды контрольных операций	Класс арматуры								
		1А, 1АIn	2ВIIa, 2ВIn, 2ВIIa	2ВIIв, 2ВIIнв, 2ВIIнс	2ВIIIa	2ВIIIв	2ВIIIс	3СIIIa	3СIIIв	3СIIIс
		Класс отливки								
		1	2а	2в	2а	2в	2в	3а	3в	3с
		Категория сварного соединения								
	I, In	IIa, In, IIa	IIв, IIнв, IIнс	IIIa	IIIв	IIIс	IIIa	IIIв	IIIс	
411	Контроль проведения термической обработки	+	+	+	+	+	+	+	+	+
412	Контроль проведения термической обработки после сварки и наплавки	+*	+*	+*	+*	+*	+*	+*	+*	+*
421	Гидравлические испытания	+*	+*	+*	+*	+*	+*	+*	+*	+*
431	Контроль герметичности сварных соединений гелиевым течеискателем	+*	+*	+*	+*	+*	+*	+*	+*	+*
433	Контроль избыточным давлением воздуха	+*	+*	+*	+*	+*	+*	+*	+*	+*
441	Проверка чистоты деталей и сборочных единиц	+	+	+	+	+	+	+	+	+
443	Контроль консервации	+	+	+	+	+	+	+	+	+
445	Контроль качества защитных покрытий	+*	+*	+*	+*	+*	+*	+*	+*	+*
450	Контроль качества исправления дефектов заготовок, отливок, сварных соединений и наплавленных деталей	+	+	+	+	+	+	+	+	+
500	Контроль технологического и испытательного оборудования и приспособлений, применяемых в процессе изготовления и испытания деталей и узлов арматуры	+	+	+	+	+	+	+	+	+
<p>Примечания</p> <p>1 Условные обозначения: «+» — контроль проводится; «-» — контроль не проводится; «+*» — необходимость выполнения контроля конкретной операции устанавливается в КД.</p> <p>2 По требованию заказчика объем контроля и виды контроля могут быть уточнены.</p> <p>3 Определение ферритной фазы проводят только для заготовок свариваемых деталей. Для заготовок несвариваемых деталей (в т. ч. для деталей, имеющих твердые наплавленные поверхности) определение феррита не проводят или проводят в соответствии с требованиями КД. Необходимость контроля ферритной фазы для деталей арматуры, работающей при температуре выше 350 °С, определяет материаловедческая организация.</p> <p>4 При проведении испытаний на растяжение необходимо контролировать $R_{p0,2}$, R_m, A_5, Z. Испытания на растяжение при повышенной (расчетной) температуре проводят для заготовок, работающих при температуре среды выше 100 °С.</p> <p>5 Испытание по операции 206 проводят для заготовок деталей, работающих при температуре среды выше 100 °С. Испытание металла шва при повышенной температуре проводят, если температура среды выше 350 °С.</p> <p>6 Испытание на ударный изгиб (операция 211) следует проводить в тех случаях, когда не определяют $T_{к0}$. Испытание на ударный изгиб не проводят для сталей аустенитного класса, кроме тех сталей, для которых требования к назначению ударной вязкости указаны в документации на поставку полуфабрикатов либо в документации на детали и изделия.</p> <p>7 Объем и методы контроля основного металла и сварных соединений для оборудования РУ с БН (категории 1АIn, 2ВIn, 2ВIIa, 2ВIIнв, 2ВIIнс) определяются материаловедческой организацией.</p> <p>8 Контроль штамповок ультразвуковым методом (операция 326) допускается проводить на исходном полуфабрикате, не подвергаемом термической обработке.</p> <p>9 Определение или подтверждение критической температуры хрупкости (операция 216) не проводят в случаях, предусмотренных [2] и [6].</p>										

Таблица 6 — Контроль качества крепежных деталей

Наименование детали	Марка материала	Химический анализ	Испытание на растяжение при нормальной температуре	Испытание на растяжение при повышенной температуре	Испытание на ударный изгиб	Контроль твердости	Контроль макроструктуры	Ультразвуковой контроль	Капиллярный контроль	Контроль проведения термообработки	Контроль качества защитного покрытия
		Код контрольной операции									
		101	201	206	211	232	231	326	341	411	445
Шпилька (болт)	Любая по ГОСТ 23304	Группа качества 2а по ГОСТ 23304 для арматуры 1-го и 2-го классов безопасности									
Гайка		+ _c	+	+*	+**	+	+ _c	+	+	+	-
Сферическая шайба		+ _c	+	+*	+**	+	+ _c	+	+***	+	-
Плоская шайба		Группа качества 3а по ГОСТ 23304									
		+ _c	-	-	-	+	-	+	-	+	+
		Группа качества 5 по ГОСТ 20700									
		+ _c	-	-	-	-	-	-	-	-	-
Шпилька (болт)	Любая по ГОСТ 23304	Группы качества 2 для шпилек и 3 для гаек по ГОСТ 20700 для арматуры 3-го класса безопасности									
Гайка		+ _c	+	-	+**	+	+ _c	-	-	+	-
Плоская шайба		+ _c	-	-	-	+	+ _c	-	-	+	-
		Группа качества 5 по ГОСТ 20700									
		+ _c	-	-	-	-	-	-	-	-	-
<p>Примечания</p> <p>1 Условные обозначения: «+» — испытания проводят; «-» — испытания не проводят; «+_c» — результаты испытаний засчитывают по сертификатным данным; «+*» — испытания проводят для деталей, работающих при температуре среды выше 100 °С; «+**» — для сталей 08Х18Н10Т и 12Х18Н10Т испытания не проводят; «+***» — испытания проводят на деталях диаметром 110 мм и более.</p> <p>2 Испытания на растяжение при нормальной температуре (операция 201), повышенной температуре (операция 206) и испытание на ударный изгиб (операция 211) для гаек из сталей 35 и 45 группы качества 2а по ГОСТ 23304 для арматуры 1-го и 2-го классов безопасности не проводят.</p> <p>3 Для сферических шайб контроль по операции 445 проводят для азотированного слоя.</p>											

5.10.1.3 Качество и свойства полуфабрикатов подтверждают документами, в которых приводят обозначение материала, номер плавки и партии, номинальный режим термической обработки, результаты всех испытаний (контроля), а также данные об исправлении дефектов.

5.10.1.4 Контроль сварных соединений и наплавки антикоррозионного покрытия — по [3]. Категорию сварного соединения и наплавки назначает разработчик арматуры.

Контроль наплавленных поверхностей твердыми износостойкими материалами — по КД (с учетом [31], [32]).

Контроль уплотнительных коррозионно-стойких наплавленных поверхностей — по [31] или в соответствии с КД.

5.10.1.1—5.10.1.4 (Измененная редакция, Изм. № 1).

5.10.1.5 Качество сварных соединений и наплавки контролируют капиллярной дефектоскопией по классу чувствительности II согласно [36].

5.10.1.6 Сварные швы арматуры, работающей при давлении ниже 0,1 МПа, на вакуумную плотность контролируют по классу герметичности III согласно [37], сварные соединения сильфонных сборок независимо от давления — по классу герметичности II согласно ГОСТ 33257.

(Измененная редакция, Изм. № 1).

5.10.2 Контроль для арматуры 4-го класса безопасности

5.10.2.1 Материалы, предназначенные для изготовления, подвергают контролю и испытаниям согласно требованиям КД и ТУ (рекомендуемые НД — [29], [39]).

5.10.2.2 Контроль сварных соединений и наплавки деталей — по ГОСТ 33258 и ГОСТ 33857, КД и ТУ.

5.10.2.1, 5.10.2.2 (Измененная редакция, Изм. № 1).

5.11 Требования к сильфонам

5.11.1 Требования к сильфонам — по НД*.

5.11.2 Сильфоны должны выдерживать заданное число опрессовок (но не более 40) пробным давлением в течение назначенного срока службы (назначенного ресурса).

5.11.3 Показатели безопасности и надежности сильфонов ($T_{p, н}$ и ВБР) должны обеспечивать выполнение соответствующих требований к арматуре и быть не менее:

- назначенный ресурс — по [40];
- ВБР — 0,99.

5.11.4 Приемо-сдаточные испытания партии сильфонов проводят в объеме, соответствующем НД ([40]).

5.11.1—5.11.4 (Измененная редакция, Изм. № 1).

5.11.5 Испытания на подтверждение назначенного ресурса $T_{p, н}$ на отобранных сильфонах способом «россыпью вслепую» проводят после приварки к сильфонам концевых деталей до наработки $2T_{p, н}$. Результаты испытаний считают положительными, если все сильфоны выборки отработали $2T_{p, н}$.

5.11.6 Опрессовки пробным давлением, равным максимальному давлению гидроиспытаний в применяемой арматуре, проводят в ходе ресурсных испытаний при всех видах испытаний (приемочных, типовых, квалификационных, приемо-сдаточных, периодических). Число опрессовок h — в соответствии с требованиями заказчика с выдержкой не менее 3 мин. Опрессовки проводят на специальном стенде для испытаний в специальной оснастке, предохраняющей сильфон от растяжения и сжатия. Режим испытаний: до начала ресурсных испытаний число опрессовок $h/2$, после наработки ресурса — $h/2$.

5.11.7 ПИ сильфонов проводят не реже одного раза в три года для каждого типоразмера сильфона (или группы сильфонов, изготавливаемых по одному технологическому процессу, сформированной по [40], ПМ ПИ и ТУ).

От изготовленной партии сильфонов, выдержавшей приемо-сдаточные испытания, проводят выборку объемом не менее восьми штук.

ВБР подтверждают:

- расчетом;
- результатами оценки действующих на предприятии технологических процессов и системы качества в части обеспечения ими требуемой вероятности.

Испытания проводят на параметрах (давление, температура, ход), оговоренных в ТУ для данного типоразмера сильфона, либо на максимальных параметрах арматуры, в которой может быть использован данный типоразмер сильфона, в случае если хотя бы один из этих параметров превышает оговоренные в НД.

Испытания считают положительными, если сильфоны выборки выдержали ресурс не менее $2T_{p, н}$. Испытания проводят до разрушения либо до наработки $5T_{p, н}$.

Расчет ВБР в течение назначенного ресурса проводят в соответствии с [40] по результатам всех ресурсных испытаний сильфонов одной группы (ПСИ и ПИ). Допускается включать в состав выборки сильфоны, ранее подвергавшиеся ресурсным испытаниям при проведении приемо-сдаточных испытаний оцениваемой партии.

(Измененная редакция, Изм. № 1).

* В Российской Федерации требования по [40].

5.12 Комплектность

5.12.1 Комплект поставки должен соответствовать ТУ и (или) договору на поставку.

В комплект поставки должны входить:

- арматура с комплектующими ее изделиями;
- эксплуатационная документация (ПС и РЭ);
- эксплуатационная документация на комплектующие изделия;
- комплект ЗИП (в соответствии с КД, ТУ или договором на поставку);
- сопроводительная техническая документация (для арматуры 1, 2 и 3-го классов безопасности):
 - а) сборочный чертеж арматуры (или чертеж общего вида) и чертежи быстроизнашивающихся и корпусных деталей,
 - б) расчет на прочность или выписка из расчета на прочность,
 - в) план качества;
- копия разрешительных документов (в соответствии с действующим законодательством);
- другая документация по требованию заказчика.

Правила оформления ПС рекомендуются по [41]. Типовая форма ПС приведена в приложении П.

5.12.2 Электроприводную арматуру $DN \leq 300$ поставляют с приводом, смонтированным на арматуре. Для электроприводной арматуры $DN > 300$ допускается поставка арматуры со снятым, предварительно настроенным, электроприводом на конкретной позиции арматуры с соответствующей записью заводского номера привода в ПС арматуры.

5.12.3 Электрические датчики дистанционной сигнализации крайних положений запирающего элемента (при их наличии) устанавливают непосредственно на арматуре или упаковывают в соответствии с ТУ на датчики или арматуру после проведения ПСИ арматуры.

(Измененная редакция, Изм. № 1).

5.12.4 Необходимость поставки комплекта контрольных колец каждого типоразмера с одной обработанной кромкой для сварки контрольных соединений, их число и размеры указывают в договоре на поставку арматуры.

5.12.5 Быстродействующую пневмоприводную арматуру поставляют в комплекте с пневмораспределителем и концевыми переключателями.

5.12.6 Ответные детали (фланцы, ниппели, штуцеры и др.) и крепежные детали для них поставляют при наличии соответствующих требований в ТУ или договоре на поставку.

5.12.7 Арматура с ЭМП должна предусматривать возможность поставки комплектно с выпрямительным устройством для электромагнитов, работающих на постоянном (выпрямленном) токе или без него.

5.12.8 Арматуру с классификационным обозначением А и В при наличии разъема крышка — корпус комплектуют устройствами, обеспечивающими контролируемый затяг шпилек. (Необходимость и количество уточняются в ТУ или контрактом).

5.12.9 ПС поставляют с каждым изделием $DN > 150$ и с каждым предохранительным клапаном (с каждым главным и каждым ИК — для ИПУ) для всех DN . На арматуру $DN \leq 150$ допускается оформление одного ПС на партию изделий числом до 50 штук, поставляемых в один адрес, при условии возможности отражения в этом паспорте результатов ПСИ и результатов контроля металла и сварных соединений для каждой единицы арматуры.

План качества поставляют в одном экземпляре на партию изделий, поставляемых в один адрес (с первым изделием).

Остальную документацию, кроме расчета на прочность (или выписки) и рабочих чертежей корпусных и быстроизнашиваемых деталей, поставляют по одному комплекту на партию изделий до 50 штук включительно, по два комплекта на партию изделий более 50 штук с указанием заводских номеров всех изделий, входящих в данные комплекты.

Расчет на прочность (или выписка из расчета) и чертежи корпусных и быстроизнашиваемых деталей каждого типоразмера поставляют с первым изделием в одном экземпляре на партию изделий.

Сопроводительную документацию передают заказчику одновременно с поставкой арматуры.

5.13 Маркировка

5.13.1 На корпусе арматуры на видном месте изготовителем наносится маркировка в соответствии с ГОСТ 4666 в следующем объеме:

- наименование или товарный знак изготовителя;

- заводской номер;
- год изготовления;
- расчетное (или номинальное, или рабочее) давление (в корпусе);
- расчетная температура в корпусе (при маркировке расчетного давления) или максимальная температура рабочей среды (при маркировке рабочего давления);
- номинальный диаметр *DN*;
- стрелка, указывающая направление потока рабочей среды (при односторонней подаче);
- обозначение изделия;
- марка стали корпусных деталей;
- дополнительные знаки маркировки (по требованию заказчика или в соответствии с ТУ):
 - а) тип рабочей среды (жидкость — Ж, газ — Г, пар — П);
 - б) класс арматуры (классификационное обозначение) для арматуры 1, 2 и 3-го классов безопасности (в соответствии с таблицей 1);
 - в) номер плавки (для корпусов, выполненных из отливок для арматуры 1, 2 и 3-го классов безопасности);
 - г) код *KKS*.

При отсутствии ограничения по типу среды ее обозначение не маркируют.

5.13.2 Для арматуры 4-го класса безопасности каждое изделие кроме маркировки по ГОСТ 4666 должно иметь на лицевой стороне над основной маркировкой (*DN*, *PN*) дополнительную маркировку «АС», а на обратной стороне — обозначение изделия, заводской номер, год изготовления.

Маркировку «АС» выполняют клеймением на корпусных деталях или на фирменных табличках.

5.14 Консервация и упаковка

5.14.1 На время транспортирования и хранения арматуру консервируют в соответствии с ГОСТ 9.014 и [43].

5.14.2 Требования к окрашиванию и консервации арматуры, способы подготовки поверхности арматуры перед окрашиванием и консервацией, марки лакокрасочных материалов, необходимое число слоев и технологию их нанесения для обеспечения гарантированных сроков антикоррозионной защиты при транспортировании, хранении и эксплуатации принимают в соответствии с ТУ (рекомендуется учитывать требования [43]).

5.14.3 Консервация и защитные покрытия

5.14.3.1 Консервацию наружных поверхностей деталей арматуры или отдельных фрагментов (например, ходовых резьб и др.) из углеродистой и коррозионно-стойкой стали, не подлежащих окрашиванию, следует проводить составом ЛСП — вариант защиты ВЗ-7 ГОСТ 9.014. Вариант внутренней упаковки — ВУ-9 ГОСТ 9.014. Срок консервации — 3 года.

Места маркировки арматуры из углеродистой стали подлежат окрашиванию лаком КО-85 по ГОСТ 11066 в 2—3 слоя.

(Измененная редакция, Изм. № 1).

5.14.3.2 Консервацию внутренних поверхностей арматуры из углеродистых сталей и наружных поверхностей кромок патрубков из углеродистой стали, обработанных под сварку на ширину не менее 20 мм, следует проводить консервационным маслом К-17 по ГОСТ 10877. Вариант защиты — ВЗ-1 по ГОСТ 9.014.

5.14.3.3 Окрашивание наружных поверхностей (кроме обработанных поверхностей патрубков под приварку, ходовых резьб и других мест, указанных в КД) рекомендуется проводить по схемам, приведенным в таблице 7.

5.14.4 Упаковка арматуры, комплектующих изделий и деталей должна обеспечивать сохранность изделий при транспортировании и хранении. Способ упаковки и положение ЗЭл (или РЭл) должны быть указаны в ТУ. При этом рекомендуется учитывать следующее:

- арматуру, электропривод, комплект ЗИП, штатную сальниковую набивку упаковывают в ящик, выложенный внутри влагонепроницаемой бумагой, и закрепляют внутри для исключения взаимных перемещений. Упаковка должна обеспечивать сохранность арматуры и комплектующих изделий от механических и климатических воздействий;

- арматуру предварительно упаковывают в полиэтиленовую пленку или другие материалы, которые исключают возможность загрязнения и попадания влаги. Для арматуры из углеродистой стали внутри упаковки из пленки помещают ингибиторы;

- арматуру с сальниковым уплотнением по штоку, кроме клапанов КИП, поставляют с временной сальниковой набивкой, пропитанной ингибитором Г-2, или водоглицериновым раствором нитрата натрия, или другими аналогичными составами. Перед началом эксплуатации арматуры временную набивку заменяют штатной, поставляемой вместе с изделием. Допускается поставка арматуры со штатной набивкой при гарантии отсутствия электрохимической коррозии штока и камеры.

По согласованию с заказчиком применяют другие виды упаковки.

Арматуру хранят в местах, защищенных от воздействия осадков и прямых солнечных лучей.

Т а б л и ц а 7 — Схемы защитных покрытий

Поверхности, подлежащие окрашиванию	Место установки арматуры	Температура на поверхности арматуры, °С, не более	Схема покрытия	Число слоев	Суммарная толщина покрытия, мкм, не менее
Окрашивание наружных поверхностей арматуры из углеродистой, коррозионно-стойкой сталей и алюминиевых сплавов	Зона свободного и строгого режимов (герметичная обложка, боксы)	350	Органосиликатная композиция ОС-51-03* зеленая	4	200
		До 400	Эмаль КО-814	2	35
			Лак КО-85	3	
	80; кратковременно до 120	Шпатлевка ЭП-0010	1	150	
		Эмаль ЭП-773	3		
	Зона свободного режима (обслуживаемые помещения)	80	Шпатлевка ЭП-0010	1	150
Эмаль ЭП-51			3		

* Арматура из коррозионно-стойкой стали подлежит по требованию заказчика окрашиванию только для типов атмосферы III и IV по ГОСТ 15150.

(Измененная редакция, Изм. № 1).

5.14.5 Патрубки арматуры закрывают заглушками, предохраняющими полости арматуры от загрязнения и попадания влаги, защищающими кромки от повреждений.

5.14.6 Документацию, поставляемую вместе с арматурой, упаковывают во влагонепроницаемый конверт, который помещают вместе с первым изделием партии в упаковочную тару.

5.14.7 В сопроводительной документации на законсервированные изделия приводят дату консервации, вариант защиты, вариант внутренней упаковки, условия хранения и срок защиты без пере-консервации.

5.14.8 В каждый ящик вкладывают один экземпляр упаковочного листа, второй во влагонепроницаемом конверте закрепляют снаружи ящика.

Упаковочный лист должен содержать следующие данные:

- наименование предприятия-изготовителя;
- наименования и обозначения изделий и их количество;
- фамилию или номер контролера и упаковщика;
- дату изготовления и упаковки.

6 Требования безопасности

6.1 Общие требования безопасности к трубопроводной арматуре и приводным устройствам к ней — по ГОСТ 12.2.063 [1], [2]. Дополнительные требования безопасности к предохранительным клапанам — по ГОСТ 12.2.085.

6.2 При монтаже, обслуживании, эксплуатации и ремонте арматуры необходимо соблюдать также правила безопасности, изложенные в РЭ и инструкциях по технике безопасности, действующих на АС, в т. ч. правила пожарной безопасности, электробезопасности, радиационной безопасности и протомсанитарии.

6.3 Для обеспечения безопасной работы запрещается:

- использовать арматуру для работы на параметрах, превышающих указанные в ПС или в РЭ;
- использовать запорную арматуру в качестве регулирующей. Возможность применения регулирующей арматуры в качестве запорной должна быть отражена в ТУ и ЭД;
- проводить работы по устранению дефектов и отказов, набивать сальниковые уплотнения, подтягивать резьбовые соединения, снимать приводы и исполнительные механизмы при наличии давления рабочей среды в корпусе или при наличии напряжения в электрических цепях (двигателях, датчиках и т. д.);
- использовать арматуру в качестве опор для оборудования и трубопроводов;
- использовать дополнительные рычаги при ручном управлении арматурой и применять гаечные ключи с нестандартной длиной;
- проводить работы с арматурой без средств индивидуальной защиты.

6.4 Требования пожаробезопасности обеспечивают подбором негорючих материалов, конструкцией арматуры и соответствием требованиям ГОСТ 12.1.004, [44], [45].

6.5 К входному контролю, эксплуатации, техническому обслуживанию, ремонту, техническому освидетельствованию арматуры допускают квалифицированный персонал, изучивший устройство арматуры, ЭД, правила безопасности, НД по промышленной безопасности, охране окружающей среды, прошедший проверку знаний и допущенный к проведению работ в установленном порядке.

6.6 При эксплуатации следует проводить учет наработки. Эксплуатацию арматуры прекращают при достижении назначенного ресурса (срока службы) или наступлении предельного состояния. Для определения возможности дальнейшей эксплуатации проводят оценку технического состояния, по результатам которой арматура может быть списана, направлена в ремонт или в установленном порядке может быть принято решение о продлении назначенного ресурса (срока службы).

6.7 (Исключен, Изм. № 1).

6.8 При эксплуатации арматуры безопасность обеспечивают соблюдением РЭ, общих правил безопасности, действующих на объекте, регулярным техническим обслуживанием и устранением возникших неисправностей согласно РЭ и технологическому регламенту эксплуатации.

6.9 Применяемые приводы, исполнительные механизмы и комплектующие изделия арматуры должны соответствовать требованиям безопасности:

- ГОСТ 12.2.007.0 и [46] — для электроприводов, электромагнитных приводов и электрических устройств;
- ГОСТ 31592 — для редукторов;
- [48] — для пневмоприводов;
- [49] — для гидроприводов.

(Измененная редакция, Изм. № 1).

7 Правила приемки

7.1 Общие правила

7.1.1 Приемку и контроль качества арматуры (сборочных единиц и деталей), материалов, комплектующих изделий и отдельных операций проводит ОТК предприятия-изготовителя на соответствие требованиям ТУ и КД. Результатом приемки являются клеймо ОТК на деталях, сборках, арматуре и приводах и штамп ОТК с подписью в ПС.

По требованию заказчика (по условию договора) испытания проводят с участием полномочного представителя заказчика силами и средствами ОТК предприятия-изготовителя.

7.1.2 К изготовлению и сборке допускают материалы и детали, качество которых отвечает требованиям технической документации и которые приняты ОТК предприятия — изготовителя изделий.

7.1.3 Изготовитель арматуры, а также электроприводов и ЭМП должен проводить следующие виды испытаний:

- приемочные;
- квалификационные;
- приемо-сдаточные;
- периодические;
- типовые.

7.1.4 Приемочные и квалификационные испытания проводят в соответствии с ГОСТ 15.001*.

7.1.5 ПСИ проводит предприятие-изготовитель по ТУ с учетом требований ГОСТ 33257 и ГОСТ 15.309.

ПИ и типовые испытания проводят по соответствующим программам и методикам испытаний с учетом требований ГОСТ 15.309 и [50].

(Измененная редакция, Изм. № 1).

7.1.6 Показатели надежности и показатели безопасности изделий на этапе проектирования обеспечивают:

- правильным выбором материалов основных деталей, отвечающих требованиям условий эксплуатации (параметрам и характеристикам рабочей и окружающей среды, внешним воздействиям), и уплотнительных элементов, обеспечивающих герметичность затвора относительно внешней среды;
- использованием узлов и деталей, апробированных в условиях эксплуатации или прошедших отработку в составе макетов и опытных или головных образцов;
- расчетом на прочность основных элементов конструкции с обеспечением запасов прочности с учетом внешних воздействий.

7.1.7 Показатели надежности и показатели безопасности в процессе изготовления обеспечивают:

- входным контролем и испытанием материалов;
- эффективностью системы качества организации;
- стабильностью технологического процесса изготовления и системой контроля;
- проведением приемо-сдаточных и периодических испытаний.

Полный ресурс и назначенный ресурс в циклах, а также показатели ремонтпригодности подтверждают при приемочных испытаниях, если в ТУ не указано иное. Рекомендуемая методика ресурсных испытаний — в соответствии с [51].

Допускается подтверждать показатели надежности и безопасности путем анализа технологических процессов изготовления и действующей на предприятии-изготовителе системы производственного контроля, а также сбором и анализом данных, полученных в процессе эксплуатации. В этом случае соответствующие методики определяет разработчик и согласует с предприятием-изготовителем. (Для оценки возможности обеспечения технологическим процессом требуемых показателей рекомендуется применять [52].)

(Измененная редакция, Изм. № 1).

7.1.8 Массу изделий контролируют при изготовлении первой партии изделий одного типоразмера, а также при проведении периодических и типовых испытаний.

7.1.9 Результаты испытаний изделий оформляют документально в соответствии с ГОСТ 15.001 и (или) ГОСТ 15.309.

В процессе испытаний ход и результаты испытаний отражают в журнале испытаний.

7.1.10 Допускается распространять результаты приемочных, квалификационных, периодических и типовых испытаний конкретного изделия на группу конструктивно подобных изделий, изготавливаемых по одинаковой технологии, при условии согласования решения о распространении результатов испытания с разработчиком и заказчиком.

7.2 Приемочные испытания

7.2.1 Приемочные испытания проводят в целях подтверждения:

- соответствия технических характеристик арматуры требованиям ТЗ, ТУ и КД;
- рациональности заложенных в конструкцию технических решений;
- соответствия технологии изготовления требованиям к качеству продукции;
- ресурса изделия (определение фактического ресурса и данных, обосновывающих расчетные показатели надежности);
- удобства обслуживания и ремонта;
- безопасности эксплуатации.

Разработка и согласование ПМ приемочных испытаний — в соответствии с ГОСТ 15.001.

Требования к типовой программе и методике приемочных испытаний, предназначенным для использования при разработке рабочей программы испытаний, приведены в приложении Р. При поста-

* В Российской Федерации действует ГОСТ Р 15.301.

новке на производство типового ряда арматуры результаты приемочных испытаний могут быть распространены на изделия, DN которых отличается не более чем в два раза.

(Измененная редакция, Изм. № 1).

7.2.2 Гидравлические характеристики арматуры определяют в процессе приемочных испытаний опытных (головных) образцов по [53].

Допускается устанавливать гидравлические характеристики арматуры на основе анализа геометрических размеров проточной части и характеристик подобных конструкций, если вследствие отсутствия испытательных стендов или по другим причинам их экстремальные значения определить невозможно или нецелесообразно.

7.3 Квалификационные испытания

7.3.1 Квалификационные испытания проводят по ГОСТ 15.001 в следующих случаях:

- для оценки готовности предприятия к выпуску продукции данного типа;
- для проверки устранения недостатков, выявленных приемочной комиссией;
- при передаче производства от одного изготовителя другому;
- если к арматуре предъявлены новые требования, не подтвержденные ранее испытаниями.

В случае серийного изготовления арматуры изготовителем опытных (головных) образцов этой арматуры приемочные испытания могут быть засчитаны как квалификационные испытания по решению комиссии.

(Измененная редакция, Изм. № 1).

7.3.2 Квалификационные испытания проводят по ПМ, разработанной изготовителем с участием разработчика по ГОСТ 15.001.

В программу квалификационных испытаний включают испытания для подтверждения приемлемости изменений КД и ТУ после их корректировки по результатам приемочных испытаний. Если отсутствует необходимость в таких испытаниях, квалификационные проводят в объеме ПСИ с последующей проверкой работоспособности на рабочих параметрах с расходом, определяемым возможностями испытательного стенда.

7.3.3 При испытаниях арматуры стенд должен обеспечивать:

- осуществление полного цикла открытия — закрытия;
- срабатывание предохранительной арматуры на рабочих параметрах;

Испытания обратной арматуры на работоспособность допускается проводить на «холодном» стенде, при этом стенд должен обеспечивать полное открытие обратной арматуры $DN \leq 200$. Для $DN > 200$ полное открытие допускается обеспечивать принудительно.

7.4 Приемо-сдаточные испытания

7.4.1 Испытаниям подвергают каждое изделие в сборе на соответствие требованиям ТУ до консервации и нанесения антикоррозионного и (или) лакокрасочного покрытия.

7.4.2 Испытания проводят по ТУ в следующем объеме:

- проверка разрешительной документации и ЭД;
- визуальный и измерительный контроль;
- испытания:

а) на прочность и плотность материала корпусных деталей и сварных соединений, находящихся под давлением рабочей среды,

б) герметичность относительно внешней среды по подвижным и неподвижным соединениям,

в) герметичность затвора,

г) герметичность верхнего уплотнения (при его наличии),

д) функционирование (работоспособность),

е) вакуумную плотность по отношению к внешней среде (для сильфонной арматуры и арматуры, работающей при давлении ниже 0,1 МПа);

- другие испытания, предусмотренные ТУ.

Последовательность проведения испытаний определяет изготовитель. Проведенная последовательность испытаний — рекомендуемая.

7.4.3 Результаты ПСИ отражают в журнале испытаний и ПС.

7.4.4 Если при ПСИ будет обнаружено несоответствие хотя бы по одному пункту приемо-сдаточных испытаний, то арматуру бракуют до выявления причин возникновения несоответствий и их устранения в соответствии с ГОСТ 15.309.

7.4.5 После устранения обнаруженных несоответствий арматуру подвергают повторным испытаниям по конкретному пункту программы испытаний.

7.4.6 При положительных результатах повторных ПСИ изделия считают принятыми ОТК.

7.5 Периодические испытания

7.5.1 Периодические испытания (ПИ) проводят в соответствии с ГОСТ 15.309 для контроля стабильности технологического процесса изготовления изделий и подтверждения возможности продолжения их выпуска.

7.5.2 ПИ проводит предприятие-изготовитель в объеме и порядке, предусмотренных ПМ, разработанной изготовителем или разработчиком, утвержденной в установленном порядке (рекомендуется в соответствии с [50]). В ПМ устанавливают периодичность проведения испытаний, количество образцов, подвергаемых испытаниям, методику испытаний и требования к оформлению документов.

7.5.3 ПИ арматуры проводят один раз в три года. Возможность и обоснования для увеличения этого срока оговариваются в ПМ. Вместо проведения ПИ допускается подтверждение стабильности показателей качества по результатам сбора информации об эксплуатационной надежности арматуры.

7.5.4 Положительные результаты ПИ подтверждают возможность дальнейшего изготовления и приемки арматуры по той же документации, по которой изготовлены отобранные на испытания изделия, до очередных периодических испытаний.

7.5.5 При отрицательных результатах ПИ приемку и отгрузку партии принятой арматуры приостанавливают, анализируют причины отказа, намечают и выполняют мероприятия по их устранению. Испытания продолжают с того вида испытаний, при которых был выявлен дефект.

7.6 Типовые испытания

7.6.1 Типовые испытания изделий проводят в соответствии с ГОСТ 15.309 в целях оценки эффективности и целесообразности предлагаемых изменений в КД или технологии изготовления, которые могут повлиять на технические характеристики изделия, связанные с безопасностью, либо могут повлиять на эксплуатацию арматуры.

7.6.2 ПМ типовых испытаний разрабатывает разработчик КД. ПМ типовых испытаний должна содержать:

- необходимые проверки из состава ПСИ или ПИ;
 - требования к количеству образцов, необходимых для проведения типовых испытаний;
 - указания об использовании образцов, подвергнутых типовым испытаниям;
 - условия, при которых результаты типовых испытаний считаются положительными и достаточными.
- (Измененная редакция, Изм. № 1).

8 Методы контроля

8.1 Общие указания

8.1.1 Методы контроля и испытаний — по ГОСТ 33257, ТУ и ПМ на конкретные виды арматуры. (Измененная редакция, Изм. № 1).

8.1.2 Испытательные среды — вода или воздух.

Требования к испытательным средам — по ГОСТ 33257.

8.1.3 Условия проведения испытаний

8.1.3.1 Испытания проводят при параметрах окружающего воздуха:

- температура — от 5 °С до 40 °С;
- относительная влажность воздуха — от 45 % до 98 %;
- атмосферное давление — от 84 до 106 кПа (от 630 до 800 мм рт. ст.).

8.1.3.2 Температура испытательной среды — от 5 °С до 40 °С, но не ниже определенной по [2].

8.1.4 После гидротестирования на предприятии-изготовителе воду из корпуса полностью удаляют, а корпус изделий осушают.

8.2 Проверка ЭД и разрешительной документации

8.2.1 В состав ЭД и разрешительной документации входят документы в соответствии с ТУ на конкретное изделие и 5.12.1 настоящего стандарта.

8.3 Визуальный и измерительный контроль

8.3.1 При визуальном контроле проверяют:

- соответствие арматуры спецификации и сборочному чертежу;
- комплектность в соответствии с КД (ТУ);
- наличие заглушек, обеспечивающих защиту патрубков от проникновения загрязнений в полости арматуры;
- полноту и правильность маркировки;
- отсутствие повреждений на наружных и уплотнительных поверхностях;
- отсутствие на торцах патрубков под приварку к трубопроводу (переходников) расслоений любого размера;
- качество поверхности арматуры под нанесение защитного антикоррозионного покрытия;
- качество сварных швов должно соответствовать требованиям КД. Для арматуры 1, 2 и 3-го классов безопасности учитывать требования [3], а для арматуры 4-го класса безопасности — ГОСТ 33857.

(Измененная редакция, Изм. № 1).

8.3.2 При измерительном контроле проверяют:

- габаритные и присоединительные размеры;
- в зависимости от расположения присоединительных патрубков (фланцев):
 - а) перпендикулярность патрубков (фланцев) оси корпуса арматуры,
 - б) параллельность патрубков (фланцев) между собой;
- разделку кромок под сварку. Отклонение размеров не должно превышать предельных значений, установленных в КД или ТУ;
- массу арматуры (с учетом 7.1.8).

8.3.3 Контроль габаритных и присоединительных размеров, указанных на сборочном чертеже, проводят с помощью универсального или специального измерительного инструмента.

8.3.4 Массу арматуры контролируют взвешиванием на весах для статического взвешивания по [54]. Массу изделия определяют как среднее значение массы взвешенных изделий либо как среднее значение не менее трех взвешиваний одного изделия. Допускается применять динамический метод определения массы арматуры динамометрами общего назначения по ГОСТ 13837.

Масса не должна превышать предельных значений, указанных в ТУ и КД.

8.4 Испытания на прочность и плотность корпусных деталей арматуры и сварных соединений

8.4.1 Испытания проводят по ГОСТ 33257 до окраски арматуры. Метод контроля — жидкостный гидростатический, способ реализации метода — компрессионный.

(Измененная редакция, Изм. № 1).

8.4.2 Испытаниям подвергают арматуру в сборе.

8.4.3 Направление и место подачи воды (например, в один патрубок или в оба патрубка попеременно или в междисковое пространство), а также положение затвора («Приоткрыто» или «Закрыто») для обеспечения проверки на прочность всех корпусных деталей указываются в ТУ.

8.4.4 Арматуру выдерживают при установившемся давлении P_h ($P_{пр}$), указанном в КД, в течение времени по ГОСТ 33257.

(Измененная редакция, Изм. № 1).

8.4.5 После выдержки давление снижают до давления P (P_N) и проводят визуальный контроль в течение времени, необходимого для осмотра.

8.4.6 Материал корпусных деталей и сварных соединений считают прочным, если после испытаний при визуальном контроле не обнаружено механических разрушений либо остаточных деформаций.

8.4.7 Материал корпусных деталей и сварных соединений считают плотным, если при испытании не обнаружено течей и «потений» через металл.

8.4.8 Арматура, предназначенная для работы на газе и паре, подлежит дополнительным испытаниям на плотность корпусных деталей и сварных соединений воздухом давлением P (P_N).

Продолжительность выдержки под давлением — в соответствии с ГОСТ 33257.

Метод контроля — пузырьковый, способ реализации метода — обмыливанием или погружением изделия в воду.

Пропуск воздуха не допускается.

8.4.9 Допускается проводить испытания арматуры на прочность материала корпусных деталей и сварных швов воздухом пробным давлением P_h ($P_{пр}$) в специально оборудованном боксе (бронекабине).

(Введен дополнительно, Изм. № 1).

8.5 Испытания на герметичность относительно внешней среды по подвижным и неподвижным соединениям

8.5.1 Испытаниям подвергают арматуру в сборе по ГОСТ 33257 и ТУ.

8.5.2 Испытательная среда для арматуры, работающей на газе или паре, — воздух, для остальной арматуры — вода или воздух. Направление подачи среды — в соответствии с указаниями КД (ТУ, ПМ).

8.5.3 Арматуру выдерживают в течение времени по ГОСТ 33257 при установившемся давлении P (P_N). Визуальный контроль проводят в течение времени, необходимого для осмотра. Утечки не допускаются.

8.5.4 Испытания на герметичность относительно внешней среды по подвижным и неподвижным соединениям допускается совмещать с испытаниями по 8.4.5

8.5.5 Испытания на герметичность для арматуры, предназначенной для работы на газе и паре, допускается совмещать с испытаниями по 8.4.8.

8.6 Испытания на герметичность затвора

8.6.1 Испытания проводят по ТУ на арматуру, ГОСТ 33257 и ГОСТ 9544.

Приводную арматуру испытывают в сборе с приводом, указанным в КД. Допускается проводить испытания арматуры в сборе с технологическим приводом либо без привода при условии, что арматуру закрывают усилием или крутящим моментом, указанным в КД.

(Измененная редакция, Изм. № 1).

8.6.2 Испытание проводят после двух циклов «открыто — закрыто» без подачи испытательной среды в арматуру.

8.6.3 Испытательная среда для арматуры, работающей на газе или паре, — воздух, для остальной арматуры — вода или воздух.

8.6.4 Испытания запорной арматуры проводят подачей испытательной среды давлением по ГОСТ 9544 поочередно в каждый патрубок для арматуры с двухсторонним направлением подачи среды или в один из патрубков для арматуры с односторонней подачей среды (уточняется в ТУ), а утечку через затвор контролируют на выходе из арматуры. При испытании задвижек допускается подавать испытательную среду в междисковое пространство.

8.6.5 Испытания на герметичность затвора обратной арматуры проводят водой давлением в соответствии с ТУ.

Испытательную среду подают в направлении, противоположном направлению стрелки на корпусе. Время выдержки арматуры при установившемся давлении перед началом контроля герметичности затвора, а также время контроля утечки — по ГОСТ 33257.

Значение утечки в затворе обратной арматуры определяют при наименьшем из указанного диапазона эксплуатационных давлений. При отсутствии указания в ТУ испытания проводят при давлении (0,5 + 0,1) МПа.

Необходимость испытаний воздухом, а также конкретные значения испытательных давлений и допустимых утечек в затворе указывают в ТУ.

Утечка в затворе не должна превышать указанной в ТУ.

8.6.4, 8.6.5 **(Измененная редакция, Изм. № 1).**

8.6.6 Испытание на герметичность затвора предохранительной арматуры и отключающих клапанов (устройств) проводят при испытании на функционирование (работоспособность).

8.7 Испытания на функционирование (работоспособность)

8.7.1 Испытания на функционирование арматуры (за исключением автоматически действующей арматуры) проводят по ГОСТ 33257 и ТУ при давлении среды P (P_N) в статике наработкой не менее трех циклов «открыто — закрыто». Арматуру открывают (закрывают) штатным органом управления усилием или крутящим моментом, указанным в ТУ. Направление подачи, вид испытательной среды и число циклов — по ТУ.

Допускается проводить испытания арматуры в сборе с технологическим приводом либо без привода при условии, что арматуру закрывают усилием или крутящим моментом, указанным в КД (ТУ).

При испытаниях арматуры с приводом, имеющим ручной дублер, проводят дополнительную наработку двух циклов «открыто — закрыто» (одного цикла — для арматуры $DN \geq 250$) от ручного дублера (арматуру открывают и закрывают полностью).

Перемещение ЗЭл (РЭл) должно быть плавное, без рывков и заеданий.

8.7.2 Испытание на функционирование (работоспособность) предохранительной арматуры включает в себя проверку следующих параметров:

- герметичности затвора при давлении настройки P_H ;

- давления начала открытия P_{HO} ;

- давления закрытия P_3 ;

- хода или коэффициента расхода при давлении полного открытия $P_{по}$ (при испытании на расходном стенде);

- плавности хода ЗЭл (движения ЗЭл без рывков и заеданий) при трехкратном срабатывании от повышения давления испытательной среды. Косвенным признаком плавности перемещения ЗЭл является сохранение после срабатываний герметичности затвора.

Утечка в затворе при давлении P_H не должна превышать указанной в ТУ.

Испытания проводят:

- водой для арматуры, предназначенной для работы на жидких средах;

- воздухом для арматуры, предназначенной для работы на газе и водяном паре.

8.7.1, 8.7.2 (Измененная редакция, Изм. № 1).

8.7.3 Испытание обратной арматуры осуществляют механическим перемещением ЗЭл на полный ход или на расходном стенде перемещением ЗЭл на полный ход при прямой и обратной подаче испытательной среды.

Испытание повторяют три раза. Подвижные части должны перемещаться плавно, без рывков и заеданий.

8.7.4 Испытания регуляторов давления и отключающих клапанов (устройство) проводят в соответствии с КД (ТУ).

8.7.5 Клапан регулирующий с мембранным исполнительным механизмом подвергают испытаниям на нечувствительность в соответствии с требованиями ГОСТ 12893.

8.8 Испытания на вакуумную плотность по отношению к внешней среде

8.8.1 Испытания проводят для сильфонной арматуры и арматуры, работающей при давлении ниже 0,1 МПа.

8.8.2 Испытания проводят в соответствии с ТУ (с учетом ГОСТ 33257).

(Измененная редакция, Изм. № 1).

8.9 Требования к испытательному оборудованию

8.9.1 Испытательное оборудование, в т. ч. КИП, должно обеспечивать условия испытаний, установленные КД (ТУ, ПМ).

8.9.2 Параметры измерительных средств и испытательных стендов должны соответствовать параметрам, указанным в паспортах или другой ТД на это оборудование.

Испытательные стенды и испытательное оборудование должны быть аттестованы в соответствии с требованиями [55].

Метрологический контроль и надзор, осуществляемые метрологическими службами юридических лиц за средствами измерений, — по [56].

При всех видах испытаний следует применять измерительные средства, имеющие действующие клейма (по [57]), и (или) действующие документы (свидетельства о поверке, свидетельства о калибровке и т. д.).

8.9.3 Испытательное оборудование не должно оказывать на изделие механического (силового) воздействия от крепежных и установочных элементов, не предусмотренного КД, ТУ и ПМ и (или) иными документами (технологическими документами, рабочими инструкциями и т. д.), содержащими требования к испытаниям.

8.9.4 Испытания следует проводить на стендах в условиях, обеспечивающих чистоту изделий и параметры испытательных сред, оговоренные в КД (ТУ, ПМ), с соблюдением мер и требований безопасности.

8.9.5 Класс точности манометров — по ГОСТ 33257.

(Измененная редакция, Изм. № 1).

8.9.6 Контроль размеров, указанных на сборочном чертеже, следует проводить с помощью универсального или специального измерительного инструмента.

8.9.7 Средства измерения, применяемые при испытаниях, должны обеспечивать установленные в КД (ТУ, ПМ) погрешности измерений контролируемых параметров. Погрешность измерений параметров не должна превышать следующих значений, если в КД (ТУ) не указано иное:

±1,5 % — при измерении температуры;

±1,0 % — при измерении массы;

±0,2 с — при измерении времени;

±5,0 % — при измерении утечки.

9 Транспортирование и хранение

9.1 Арматура должна допускать транспортирование любым видом транспорта и на любое расстояние. При транспортировании должны быть приняты меры по исключению повреждения арматуры и ее тары.

9.2 Требования к условиям хранения и транспортирования арматуры и комплектующих изделий указывают в ТЗ и ТУ.

9.3 Арматура должна выдерживать хранение в неповрежденной заводской упаковке 36 мес без повторной консервации. По истечении срока хранения и далее через каждые 12 мес проводят обследование состояния тары и условий хранения. При нарушении целостности тары и условий хранения проводят проверку целостности консервации. При нарушении консервации проводят повторную консервацию с отметкой в ПС составлением акта.

При хранении более шести лет допуск к монтажу осуществляют в соответствии с инструкцией, утвержденной эксплуатирующей организацией.

9.4 Дату консервации и упаковки, срок действия консервации и хранения в заводской упаковке приводят в ПС.

10 Указания по эксплуатации

10.1 Общие положения

10.1.1 Указания по содержанию арматуры в готовности к эксплуатации, по вводу в эксплуатацию, о возможных неисправностях, повреждениях и способах их устранения приводят в РЭ.

10.1.2 Компоновка трубопроводов и арматуры должна обеспечить условия для проведения монтажа, осмотра, обслуживания и ремонта. В местах контроля устанавливают площадки. Рекомендуется обеспечивать прямой участок трубопровода до и после арматуры длиной не менее 5 DN.

10.1.3 Перед монтажом должен быть проведен входной контроль в соответствии с требованиями РЭ и документами эксплуатирующей организации.

10.1.4 ЛСП перед вводом арматуры в эксплуатацию удаляют с поверхности механически, путем надреза покрытия.

10.1.5 При эксплуатации необходимо соблюдать требования безопасности (раздел 6) и РЭ. Запрещается эксплуатация арматуры при отсутствии ПС и РЭ.

10.1.6 При эксплуатации необходимо соблюдать требования [37] и инструкции эксплуатирующих организаций, при этом необходимо:

- проводить периодический контроль металла и сварных соединений;
- контролировать герметичность по отношению к внешней среде арматуры и фланцевых соединений;
- проверять соответствие показаний указателей положения регулирующей арматуры на щитах управления фактическому положению;
- контролировать наличие смазки узлов приводных механизмов, винтовых пар «шпиндель — резьбовая втулка».

10.1.7 Сварку арматуры с трубопроводом следует проводить при частично открытом затворе.

При сварке следует обеспечить защиту внутренних полостей арматуры и трубопровода от попадания пыли и других загрязнений.

При наличии в ТУ и РЭ требований предохранения от нагрева внутренних деталей арматуры с указанием конкретной температуры и мест контроля в процессе сварки следует проводить контроль температуры мест, указанных в РЭ, а при необходимости — предусмотреть меры, предотвращающие нагрев деталей выше допустимого значения.

10.1.6, 10.1.7 (Измененная редакция, Изм. № 1).

10.1.8 Использование запорной арматуры в качестве регулирующей не допускается. Использование регулирующей арматуры в качестве запорно-регулирующей возможно только в случае, если это указано в ТУ и РЭ на конкретное изделие.

10.1.9 Арматуру подвергают техническому освидетельствованию (гидравлическим испытаниям) в составе технологической системы с подачей испытательной среды в соответствии с РЭ давлением P_p . Гидравлические испытания проводят в период пусконаладочных работ и эксплуатации в соответствии с [2]. Допустимое число гидравлических испытаний приводят в ТУ и РЭ.

10.1.10 К монтажу и управлению электроприводами допускают только специально подготовленный персонал, изучивший РЭ электроприводов и получивший соответствующий инструктаж по технике безопасности.

При эксплуатации электроприводов должны соблюдаться следующие требования:

- между электроприводами и строительными конструкциями предусматривают свободное пространство, обеспечивающее безопасное обслуживание в соответствии с [31];
- электропривод должен быть надежно заземлен;
- запрещается использовать электроприводы под максимальной нагрузкой при ПВ, превышающей ПВ электродвигателя.

10.1.11 Уровень вибраций при эксплуатации не должен превышать значений, приведенных в 5.6.3.

10.1.12 Погружение электрооборудования, датчиков и пневмораспределителей в ванны с дезактивирующими растворами не допускается. Режимы наружной дезактивации устанавливают в ТУ на электрооборудование и на арматуру.

10.2 Техническое обслуживание и ремонт

10.2.1 Техническое обслуживание и ремонт арматуры проводят в соответствии с принятой на каждой АС программой технического обслуживания и ремонта арматуры, направленной на обеспечение безопасности, надежности и эффективности эксплуатации АС с учетом требований РЭ.

10.2.2 Периодичность технического обслуживания и ремонтов, указанная в ТУ и РЭ, определена с учетом наиболее тяжелых условий эксплуатации (максимальные значения ресурса, параметров P и T , перепада давления и т. п.). С учетом реальных условий эксплуатации арматуры эксплуатирующая организация может устанавливать периодичность и объемы технического обслуживания и ремонта, отличающиеся от изложенных в РЭ, а также планировать техническое обслуживание и ремонт по фактическому состоянию при достаточном оснащении арматуры средствами технического диагностирования.

10.2.3 Проверки и техническое обслуживание (пополнение смазки, подтяжки или перенабивки сальниковых уплотнений и т. п.) выполняют не чаще, чем через каждые 15000 ч работы технологической системы.

10.2.4 Если в ТУ и ЭД на арматуру не указано иное, то капитальный ремонт арматуры (кроме регулирующей) проводят не реже одного раза в 12 лет или при выработке арматурой назначенного ресурса (по 5.5.6) — на основании заключения о техническом состоянии и остаточном ресурсе арматуры.

10.2.5 Если за межремонтный период арматура не выработала назначенный ресурс в циклах, ее эксплуатация может быть продолжена до полной выработки назначенного ресурса при отсутствии дефектов и повреждений, выявленных во время обследования при эксплуатации, наружном осмотре и гидравлических (пневматических) испытаниях в составе оборудования или трубопроводов, и отсутствии недопустимых утонений стенок корпусных деталей.

10.2.6 Для регулирующей и запорно-регулирующей арматуры межремонтный ресурс (в циклах) и назначенный срок до капитального ремонта назначают в ТУ и указывают в ЭД. Режим работы регулирующей арматуры, число включений в час и диапазон регулирования назначают в ТУ и указывают в ЭД.

(Измененная редакция, Изм. № 1).

10.2.7 Ремонт и замена вышедших из строя элементов, в т. ч. уплотнений, — в соответствии с ЭД и (или) ремонтной документацией.

Ремонтной документацией должны быть предусмотрены виды контрольных операций при ремонте, объем и методы контроля арматуры после ремонта.

10.2.8 Техническое обслуживание электроприводов следует проводить в соответствии с [60] и РЭ.

10.3 Продление назначенного срока службы (ресурса)

10.3.1 При достижении назначенного срока службы (ресурса) эксплуатацию арматуры 1, 2, 3 и 4-го классов безопасности прекращают и проводят оценку ее технического состояния и остаточного ресурса в соответствии с [61].

Оценку технического состояния проводит комиссия, назначаемая в соответствии с [61] по программе работ, согласованной со всеми организациями, представители которых включены в комиссию.

По результатам работы комиссия оформляет заключение о техническом состоянии, на основании которого принимают решение о возможности и условиях дальнейшей эксплуатации, продлении назначенного срока службы (ресурса), необходимости ремонта (в т. ч. замены выемных частей) или списания.

10.3.2 Продление назначенного срока службы (ресурса) арматуры 1-го и 2-го классов безопасности выполняют для каждой единицы арматуры, а арматуры 3-го и 4-го классов безопасности одного типа выполняют для одной-двух единиц арматуры с распространением результатов на все изделия данного типа на конкретной АС.

10.3.1, 10.3.2 (Измененная редакция, Изм. № 1).

10.4 Утилизация

10.4.1 Арматура подлежит утилизации после принятия решения о невозможности или нецелесообразности ее капитального ремонта или недопустимости ее дальнейшей эксплуатации.

10.4.2 Лица, ответственные за утилизацию, должны обеспечить соответствие процесса утилизации арматуры требованиям НД, действующей в эксплуатирующей организации.

10.4.3 Утилизацию арматуры необходимо проводить способом, исключающим возможность ее восстановления и дальнейшей эксплуатации.

10.4.4 Перед отправкой на утилизацию из арматуры должны быть удалены опасные вещества, а для арматуры 1, 2, 3-го классов безопасности — проведена дезактивация по методикам, утвержденным в установленном порядке.

10.4.5 Персонал, проводящий все этапы утилизации арматуры, должен иметь необходимую квалификацию, пройти соответствующее обучение и соблюдать все требования безопасности труда.

10.4.6 Узлы и элементы арматуры при утилизации должны быть сгруппированы по видам материалов (черные металлы, цветные металлы, полимеры, резина и т. д.) в зависимости от действующих для них правил утилизации.

11 Требования к приводам и исполнительным механизмам

11.1 Общие требования

11.1.1 Технические требования к электроприводам — по [62] с учетом требований настоящего стандарта и ИТТ.

Присоединительные размеры приводов вращательного движения и редукторов — по [63] или по размерам, согласованным с заказчиком.

(Измененная редакция, Изм. № 1).

11.1.2 Технические требования к электрическим исполнительным механизмам — по ГОСТ 7192 с учетом требований настоящего стандарта.

Требования к гидравлическим, пневматическим приводам (пневматическим исполнительным механизмам) и пневмогидравлическим приводам — по ТУ и КД.

11.1.3 Электрическая часть арматуры должна отвечать общим требованиям безопасности и электромагнитной совместимости, иметь степень защиты по ГОСТ 14254:

- не ниже IP 55 — для арматуры, устанавливаемой под оболочкой и в боксах;
- не ниже IP 44 — для арматуры, устанавливаемой в обслуживаемых помещениях.

Кабели, провода и шнуры по нераспространению горения должны отвечать требованиям соответствующей НД.

11.1.4 Питание электроприводов, ЭМП и ЭИМ должно осуществляться переменным током частотой 50(60) Гц и напряжением:

- однофазной сети 220(240) В;
- трехфазной сети 380/220 (415/240) В.

Нейтраль — глухозаземленная.

Необходимость поставки арматуры с питанием привода напряжением 415 В, 240 В, частотой 60 Гц оговаривают при заказе. Допустимое отклонение частоты $\pm 2\%$, допустимое отклонение напряжения питания от плюс 10 % до минус 15 %, при этом отклонения напряжения и частоты не должны быть противоположными.

Электроприводы и ЭМП систем безопасности должны быть работоспособны при параметрах окружающей среды, указанных в приложении К, и при следующих условиях:

- падение напряжения до 80 % номинального значения при одновременном падении частоты на 6 % номинального значения в течение 15 с;
- повышение напряжения до 110 % номинального значения и одновременное увеличение частоты на 3 % номинального значения в течение 15 с.

Поставка ЭМП клапанов с питанием от сети постоянного напряжения 220^{+22}_{-44} В возможна при условии согласования с заказчиком.

11.1.5 Каждый переключатель концевой или путевой и каждый переключатель ограничителей момента должны иметь один замыкающий и один размыкающий контакт с отдельными выводами.

Переключатели должны работать в следующих условиях:

- в цепях переменного тока частотой 50 и 60 Гц, напряжением до 250 В, ток через замкнутые контакты от 20 до 500 мА;
- в цепях постоянного тока напряжением от 15 до 60 В, ток через замкнутые контакты от 5 мА до 1,0 А (или, по согласованию с заказчиком, от 1,0 до 400 мА), при этом падение напряжения на замкнутых контактах не должно превышать 0,25 В;
- время срабатывания при замыкании и размыкании должно быть не более 0,04 с. Конкретные значения напряжения и тока указывают в ТУ и РЭ на арматуру или электропривод.

11.1.6 Выводы от всех электрических элементов арматуры, кроме предохранительной, устанавливаемой под оболочкой, выводят без перемычек на один общий ряд зажимов (или электрический соединитель), который поставляется в комплекте с арматурой (для электроприводной арматуры — в комплекте с приводом). Ряд зажимов (или электрический соединитель) должен иметь степень защиты по ГОСТ 14254 не ниже указанной в 11.1.3 (для электроприводной арматуры — ту же, что и привод в целом) и должен позволять вести монтаж необходимых схем сигнализации и управления.

В приводах должно быть предусмотрено два или три ввода для подключения внешних кабелей: первого — для цепей питания электродвигателя, второго — для цепей управления и сигнализации, третьего (при необходимости) — для цепей датчика положения. При длине кабелей сигнализации (управления) внутри корпуса электропривода более 200 мм их необходимо помещать в общий экран или применять экранированный кабель. Допускается по требованию заказчика предусматривать один ввод для общего кабеля цепей питания электродвигателя и цепей управления и сигнализации для расположенных под оболочкой электроприводов мощностью до 7,5 кВт включительно и для быстродействующей отсечной арматуры.

При применении двух электрических соединителей, имеющих собственные маркировки контактов, схема соединений электропривода должна уточняться в РЭ привода. Сечение жил и наружный диаметр кабелей должны быть указаны в ПС и РЭ. Рекомендуемая конструкция соединителей — по [65].

Для предохранительной арматуры требования к цепям управления должны удовлетворять 5.3.2.16.

11.1.7 На внутренней стороне крышки ряда зажимов или ответной части электрического соединителя должна быть расположена схема внутренних соединений всех элементов электрической части арматуры.

11.1.8 Сопротивление изоляции электрических цепей по отношению к корпусу и между собой при температуре (20 ± 5) °С и влажности от 30 % до 80 % — не менее 20 МОм. Сопротивление изоляции электрических цепей в наиболее тяжелых условиях работы с учетом требований 5.6 — не менее 0,3 МОм (непосредственно после испытания в режиме «большая течь» в течение 10 ч). Сопротивление изоляции электрических цепей при воздействии факторов окружающей среды (температуры и влажности) указывают в ТУ.

11.1.9 Изоляция электрических цепей по отношению к корпусу и между собой при температуре (20 ± 5) °С и влажности от 30 % до 80 % должна в течение 1 мин выдерживать испытательное напряжение синусоидального переменного тока частотой 50 Гц. Эффективные значения испытательных напряжений выбирают в зависимости от номинального напряжения цепи согласно таблице 8.

Требования электрической прочности изоляции цепей при воздействии факторов окружающей среды (температуры и влажности) указывают в ТУ и РЭ на привод.

11.1.10 Специальную низковольтную аппаратуру для обеспечения работоспособности арматуры (привода) размещают в соответствующем низковольтном комплектном устройстве и поставляют в комплекте с арматурой (приводом), если это оговорено в договоре (контракте) на поставку. Низковольтное комплектное устройство должно обеспечивать прием электропитания, электрических команд дистанционного (со щита) и автоматического управления, цепей сигнализации арматуры.

В ТУ на арматуру (привод) приводят электрические принципиальные схемы, схемы электрических соединений, а также габаритные и установочные размеры низковольтного комплектного устройства.

Т а б л и ц а 8 — Выбор испытательного напряжения

Напряжение, В	
Номинальное	Испытательное
До 60 включ.	500
Св. 60 » 130 »	1000
» 130 » 250 »	1500
» 250 » 660 »	По соответствующей НД

11.1.11 Приводы и исполнительные механизмы, использующие электрическую энергию, должны иметь зажимы для заземления по ГОСТ 12.2.007.0, снабженные устройством против самоотвинчивания. Дополнительные требования безопасности устанавливают в ТУ на привод.

11.1.12 Требования к кабельным вводам и перечень основных технических данных и характеристик электроприводов (кроме арматуры с ЭМП) приведены в приложениях С и Т. Эти требования могут быть уточнены в конкретных ТУ.

11.1.13 Электрические схемы соединений и диаграммы работы переключателей (кроме арматуры с ЭМП) приведены в приложении У.

11.1.14 Покупные изделия должны соответствовать ТУ и сопровождаться документацией с указанием характеристик, полученных при испытаниях, гарантийных сроков и заключением о годности.

Покупные детали, узлы и изделия подвергают выборочному входному контролю в следующем объеме:

а) резиновые и фторопластовые — внешнему осмотру на отсутствие повреждений, обмеру и проверке сопроводительной документации;

б) электродвигатели, электромагниты и микропереключатели — внешнему осмотру, проверке сопроводительной документации и испытаниям на работоспособность. Параметры испытаний должны соответствовать ТУ на электропривод.

Запуск изделий в производство без входного контроля не разрешается.

11.1.15 При изготовлении электрооборудования:

- монтаж токоведущих частей должен исключать возможность пробоя изоляции;
- на согнутых поверхностях труб диаметром до 25 мм не допускают гофры высотой более 2 мм, на поверхностях труб диаметром свыше 25 мм — высотой более 3 мм;
- перед пайкой места соединения должны быть тщательно очищены от ржавчины, краски, окисной пленки и других загрязнений. В местах пайки не должно быть потеков припоя, местных непропаев, свищей и следов флюса;

- применять кислотные флюсы при лужении горячим способом не допускается. Места соединения, подвергающиеся лужению горячим способом, не должны иметь выпуклых или острых наплывов. Толщина слоя покрытия при горячем лужении (если отсутствуют указания в КД) — от 0,05 до 0,1 мм.

11.1.16 Приводы и исполнительные механизмы должны иметь ручной дублер (отсутствие ручного дублера должно быть согласовано заказчиком). Ручной дублер подключают вручную, а отключаться он должен автоматически при пуске электродвигателя. Усилие на ручном дублере не должно превышать значений по 5.3.2.15.

11.1.17 Уровень шума (звукового давления) при работе привода и исполнительного механизма не должен превышать 80 дБ на расстоянии 2 м от его наружного контура, если иное не указано в ТУ и КД на конкретный электропривод.

11.1.18 Массу проверяют на опытных образцах и при ПИ.

11.1.19 Показатели надежности и показатели безопасности

11.1.19.1 В ТУ и ЭД приводят показатели надежности, показатели безопасности, перечень возможных отказов, критерии предельных состояний.

Приводы и исполнительные механизмы относятся к ремонтируемым изделиям.

11.1.19.2 Расчет и подтверждение показателей надежности проводят в соответствии с 5.5.10. Доверительную вероятность для расчета нижней доверительной границы ВБР принимают 0,95.

11.1.19.3 Показатели надежности и показатели безопасности приведены в таблице 9. По согласованию с заказчиком могут приниматься отличные от приведенных в таблице 9 количественные значения и номенклатура показателей надежности и показателей безопасности.

11.1.20 Арматуру 4-го класса безопасности укомплектовывают приводами и исполнительными механизмами, отвечающими требованиям проекта АС.

Т а б л и ц а 9 — Показатели надежности и показатели безопасности приводов и исполнительных механизмов

Тип привода или исполнительного механизма	Показатели				
	надежности			безопасности	
	Средний срок службы, годы, не менее	Средний ресурс, ч, не менее	Межремонтный период, годы, не менее	Назначенный ресурс за межремонтный период	ВБР в течение назначенного ресурса за межремонтный период
Электроприводы систем безопасности	20	—	4	25 циклов	0,998
Электроприводы, кроме систем безопасности		—		1500 циклов	0,98
ЭИМ систем безопасности		15000	2	15000 ч	0,98
ЭИМ, кроме систем безопасности	0,97				
ЭМП систем безопасности	40	40000	5	25 циклов	0,998
ЭМП, кроме систем безопасности				1500 циклов	0,98
Пневмоприводы систем безопасности	20	—	4	25 циклов	0,998
Пневмоприводы, кроме систем безопасности		—		1000 циклов	0,97

11.1.21 Маркировка на табличке должна соответствовать ТУ и в общем случае должна содержать:

- наименование изготовителя и (или) его товарный знак;
- обозначение;
- основные технические данные и характеристики в соответствии с ТУ (см. таблицу Т.1);
- степень защиты;
- заводской номер;
- массу;
- год выпуска.

11.1.22 В комплект поставки должны входить:

- привод (исполнительный механизм) в собранном виде;
- ПС;
- РЭ;
- ЭД на комплектующие изделия (электродвигатели, сигнализаторы, позиционеры и др.) в количестве, соответствующем ТУ на привод (исполнительный механизм);
- комплект запасных частей (в соответствии с КД) в количестве, необходимом для проведения технического обслуживания в течение межремонтного периода;
- специальный монтажный инструмент (при необходимости).

Сборочные чертежи (чертежи общих видов) поставляют при отсутствии этих чертежей в РЭ.

ПС поставляют на каждое изделие. В ПС должны быть приведены результаты ПСИ.

РЭ допускается поставлять на партию изделий, поставляемых в один адрес, но не менее одного экземпляра на 10 изделий.

В РЭ должны быть приведены требования к проведению ремонта, в том числе по разборке, сборке, наладке, испытаниям (проверке технических характеристик). По требованию заказчика в комплект поставки должны входить чертежи запчастей для возможности проведения ремонтных работ.

11.1.23 При консервации приводов (исполнительных механизмов) консервационные смазки выбирают исходя из условий хранения и транспортирования. Качество консервационных смазок подтверждают сертификатами изготовителя.

Выбранный способ нанесения смазки должен обеспечивать на поверхности, подвергаемой консервации, сплошной слой смазки, однородный по толщине, не содержащий при внешнем осмотре пузырьков воздуха, комков и инородных включений. В ПС указывают дату, метод и срок действия консервации.

11.1.24 Приводы (исполнительные механизмы) упаковывают в ящики в соответствии с ТУ. Перед упаковкой отверстия корпусов, штуцеров и другие отверстия закрывают заглушками.

11.2 Электроприводы запорной арматуры

11.2.1 Основные технические данные и характеристики электроприводов запорной арматуры должны быть указаны в ТУ (рекомендуется по приложению Т).

Электроприводы должны обеспечивать:

- перемещение ЗЭл арматуры с пульта управления;
- перемещение ЗЭл арматуры с помощью ручного дублера электропривода;
- остановку ЗЭл арматуры в любом промежуточном положении нажатием кнопки «Стоп»;
- автоматическое отключение электродвигателя концевыми переключателями при достижении ЗЭл арматуры крайних положений;
- автоматическое отключение электродвигателя ограничителями момента при достижении заданного значения момента на выходном органе привода во время хода на закрытие и открытие;
- возможность настраиваться на значение момента, обеспечивающего герметичность верхнего уплотнения, что должно быть указано в ТУ и РЭ;
- световую сигнализацию на пульте управления крайних положений запорного органа арматуры;
- световую сигнализацию на пульте управления срабатывания ограничителей момента;
- сигнализацию на пульте управления о достижении ЗЭл заданного промежуточного положения;
- указание крайних и промежуточных положений ЗЭл на шкале встроенного указателя (для приводов, устанавливаемых вне оболочки);
- исключение самоперемещения ЗЭл арматуры под влиянием среды в трубопроводе и внешних факторов (температура, вибрация, сейсмические воздействия и т. п.).

Электроприводы должны выполнять свои функции при параметрах окружающей среды, при которых происходит эксплуатация арматуры (см. 5.6).

11.2.2 Электроприводы рассчитывают для работы в повторно-кратковременном режиме с ПВ не менее 25 %, при этом допускается не более шести пусковых режимов за 1 ч. Большее количество пусковых режимов должно указываться в ТУ.

11.2.3 Рабочее положение электроприводов — любое, при котором двигатель не находится под редуктором.

11.2.4 Встроенные и дистанционные электроприводы для запорной арматуры должны иметь двусторонний ограничитель момента.

11.2.5 Электроприводы должны иметь два концевых и два путевых переключателя и переключатели двустороннего ограничителя момента, которые должны обеспечивать выключение электродвигателя и сигнализацию положения «Закрыто», «Открыто», «Авария». Регулировку ограничителей момента, концевых и путевых переключателей проводят отдельно как в сторону закрытия, так и в сторону открытия.

11.2.6 Должны быть предусмотрены меры, исключающие самопроизвольный повторный запуск электродвигателя и обеспечивающие начало движения ЗЭл с максимальным моментом привода.

Должна быть предусмотрена возможность настройки ограничителя крутящего момента с погрешностью не более $\pm 10\%$ в любой точке диапазона регулирования электропривода. Диапазон регулирования и погрешность настройки должны быть указаны в ЭД.

11.2.7 Электроприводы должны иметь местные указатели положения. Электроприводы, устанавливаемые под герметичной оболочкой, могут не иметь местных указателей.

11.2.8 Обмотки электродвигателя должны иметь класс изоляции по нагревостойкости не ниже F по ГОСТ 8865.

11.2.9 Электроприводы быстродействующих клапанов должны обеспечивать их открытие при максимально возможном в процессе эксплуатации перепаде давлений в заданное время. Максимальный перепад и требуемое время открытия указывают в ТУ и ЭД.

11.2.10 Электроприводы подвергают испытаниям по [62] и ТУ.

11.2.10.1 При ПСИ проверяют соответствие электропривода требованиям 11.2.1.

11.2.10.2 Степень защиты электроприводов по ГОСТ 14254 (11.1.3 настоящего стандарта) проверяют при приемочных, периодических и типовых испытаниях.

11.2.10.3 Для проверки электропривода на соответствие требованиям 11.1.4 проводят испытания, подтверждающие работоспособность электропривода в указанных условиях.

11.2.10.4 На основании результатов ПСИ строят график настройки ограничителей момента для каждого электропривода, который приводят в ПС на каждый электропривод.

11.3 Электрические исполнительные механизмы регулирующей арматуры (Измененная редакция, Изм. № 1).

11.3.1 Регулирующие клапаны комплектуют встроенным ЭИМ. В отдельных случаях по согласованию с заказчиком возможна поставка арматуры с выносными ЭИМ, связанными с арматурой посредством тяг и рычагов.

11.3.2 Типы, основные параметры и методы испытаний ЭИМ должны соответствовать НД. ЭИМ должны иметь модификации, позволяющие устанавливать их непосредственно на регулирующей арматуре или вне арматуры на отдельном основании.

11.3.3 ЭИМ рассчитывают для работы в повторно-кратковременном режиме с числом включений до 320 за 1 ч и продолжительностью включения не менее 25 % при нагрузке на выходном валу от номинальной противодающей до 0,5 номинального значения сопутствующей. При этом ЭИМ должны допускать работу в течение 1 ч в повторно-кратковременном реверсивном режиме с числом включений до 630 за 1 ч и продолжительностью включения не менее 25 % со следующим возникновением такого режима не менее чем через 3 ч. Интервал времени между включением и выключением ЭИМ на обратное направление — не менее 50 мс. Возможна поставка ЭИМ с числом включений до 320 за 1 ч, что оговаривают в ТУ.

11.3.4 ЭИМ оборудуют двумя концевыми и двумя путевыми переключателями.

ЭИМ должен иметь местный указатель положения, настройка которого допускается в точках «0» и «100 %».

ЭИМ, устанавливаемый под оболочкой, допускается без местного указателя.

11.3.5 ЭИМ должны быть работоспособны и сохранять технические характеристики при внешних вибрационных воздействиях частотой от 5 до 120 Гц с виброускорением до 10 м/с (амплитудное значение).

11.3.6 Сопротивление изоляции электрических цепей ЭИМ относительно корпуса и между собой при температуре окружающей среды (20 ± 5) °С и относительной влажности не более 80 % должно быть не менее 20 МОм.

11.3.7 Все выводы от электродвигателя, от контактов переключателей и от указателя положения выводят без перемычек на один общий ряд зажимов (или электрический соединитель) в соответствии с приложением У.

Должна быть предусмотрена возможность установки перемычек между зажимами коммутационной коробки со стороны подключения кабелей или между контактами ответной части электрического соединителя.

11.3.8 Пусковой крутящий момент (усилие) ЭИМ при номинальном напряжении питания должен превышать номинальный момент (усилие) не менее чем в 1,7 раза.

11.3.9 Люфт и выбег выходного органа ЭИМ должен соответствовать НД. Требования к величине люфта электрических многооборотных механизмов без элементов самоторможения не предъявляются. Выбег должен быть приведен в ТУ.

11.3.10 ЭИМ поставляют со встроенным электрическим датчиком положения с унифицированным токовым сигналом от 4 до 20 мА и устройством его питания от сети 24 В постоянно тока или 220 В переменного тока. Поставку ЭИМ с токовыми сигналами от 0 до 5 мА и от 0 до 20 мА оговаривают при заказе.

11.3.11 Допускается выполнение датчика с выносными блоками. Расстояние от ЭИМ до выносного блока — до 100 м (расстояние более 100 м оговаривают в ТУ).

ЭИМ должен допускать возможность работы в режиме плавного регулирования.

11.3.12 Установочное положение ЭИМ — любое, за исключением случаев с применением жидкой смазки. Возможность установки арматуры электродвигателем вниз согласовывают с изготовителем.

11.3.13 ЭИМ (кроме многооборотных механизмов) должны обеспечивать фиксацию положения выходного органа под нагрузкой при прекращении подачи напряжения питания.

11.3.14 ЭИМ для запорно-регулирующей арматуры следует изготавливать в исполнении, допускающем затормаживание выходного органа нагрузкой. При этом механизмы должны развивать момент (усилие) не менее 1,7 номинального значения. Время нахождения механизма в заторможенном состоянии — не более 3 с, после чего ЭИМ должны быть отключены.

Допустимое время нахождения ЭИМ в заторможенном состоянии и значение перемещения выходного органа под действием нагрузки после отключения должны устанавливаться в ТУ на ЭИМ конкретных типов.

11.3.15 ЭИМ для запорно-регулирующей арматуры должны поставляться с ограничителями наибольшего момента (усилия).

11.3.16 К ЭИМ требования к работоспособности в аварийном режиме «большой течи» и после него не предъявляют.

11.4 Требования к пневмоприводам с электромагнитным управлением быстродействующей отсечной арматуры

11.4.1 Пневмоприводы, предназначенные для эксплуатации в комплекте с арматурой в системах безопасности АС, должны быть устойчивы к окружающей среде, дезактивирующим растворам и сейсмическим воздействиям по требованиям к комплектуемой ими арматуре и удовлетворять требованиям ТУ и КД.

11.4.2 Параметры пневмоприводов:

- управляющая среда — воздух;
- давление управляющего воздуха — $(4,5 \pm 0,5)$ МПа (допускается повышение давления до 5,5 МПа);
- температура управляющего воздуха — от минус 10 °С до плюс 60 °С;
- точка росы — не выше минус 10 °С;
- класс загрязненности — 7 по ГОСТ 17433.

11.4.3 В ТУ на арматуру с пневмоприводом должны быть указаны: номинальный расход сжатого воздуха на одно срабатывание, величина утечек в пневмоприводе и значение минимального давления при срабатывании.

11.4.4 Пневмоприводная арматура должна управляться от установленного на ней индивидуального электромагнитного распределителя. Изолирующая арматура должна допускать возможность принудительного (вручную) ее закрытия по месту.

11.4.5 ЗЭл пневмоприводной арматуры не должен менять своего положения («Закрыто» или «Открыто») при аварийном прекращении подачи воздуха не менее 10 ч. Время нахождения арматуры в положении после срабатывания не ограничено.

11.4.6 Распределитель должен обеспечить от электромагнитного привода одно его срабатывание (открытие или закрытие) в случае аварийной потери давления управляющего воздуха (не менее 10 ч).

11.4.7 Пневмоприводы и системы их управления должны быть работоспособны при повышении температуры окружающей среды (до 90 °С или 150 °С — см. приложение К) и соответствующем повышении давления управляющей среды при этих температурах.

11.4.8 Пневмопривод и пневмораспределитель должны быть устойчивы к многократным пневматическим испытаниям герметичной оболочки и расположенного в ней оборудования в соответствии с [1]. Конструкция пневмопривода и пневмораспределителя должна исключать попадание воды в них при работе.

11.4.9 Внешнее и внутреннее оформление пневмопривода должно обеспечивать максимально возможное удаление осадков, продуктов коррозии, пыли и других загрязнений.

11.4.10 Присоединение пневмораспределителей следует выполнять под трубу 14 × 2 (материал — сталь 08X18H10T).

11.4.11 Электропитание катушек пневмораспределителей — переменный ток 220 (240) В, 50 (60) Гц либо выпрямленный (выпрямителем входящего в состав распределителя) постоянный ток. Допустимые отклонения напряжения и частоты — в соответствии с 11.1.4. Потребляемая мощность электромагнита управления (в одну сторону) должна быть не более 60 ВА.

11.4.12 Арматура с пневмоприводом должна иметь концевые переключатели для управления электромагнитами пневмораспределителя и сигнализации крайних и промежуточных положений арматуры.

Переключатели должны работать в следующих условиях:

- два противоположных контакта переключателей, замкнутые в конечном и в промежуточном положениях, — в цепях обмоток соответствующих электромагнитов управления для разрыва их цепей после завершения операции открытия или закрытия; коммутационная способность их определяется параметрами обмоток электромагнитов;

- остальные контакты переключателей — по 11.1.5.

11.4.13 Требования к изготовлению, испытаниям, комплектности, маркировке, консервации, упаковке, приемке — в соответствии с ТУ и требованиями к арматуре, с которой комплектно поставляется пневмопривод.

11.5 Требования к электромагнитным приводам

(Измененная редакция, Изм. № 1).

11.5.1 ЭМП (в т. ч. встроенные) регулирующей, запорной арматуры, импульсных и управляющих клапанов, входящих в состав ИПУ, должны соответствовать ТУ.

11.5.2 ЭМП могут изготавливаться как с ручным дублером, так и без него, что должно указываться в ТУ на ЭМП.

11.5.3 ЭМП должны оснащаться устройствами для дистанционной сигнализации крайних положений выходного вала (штока). При использовании средств управления ЭМП, обеспечивающих формирование сигналов состояний положений штока привода, допускается применение ЭМП без устройств сигнализации.

11.5.4 При исчезновении электропитания шток ЭМП должен занимать одно из исходных положений в зависимости от исполнения (на закрытие или открытие арматуры). ЭМП, предназначенный для установки в системах безопасности, при исчезновении электропитания должен сохранять свое положение не менее 24 ч, о чем должно быть указано в ТУ и ЭД.

11.5.5 ЭМП должен иметь два или четыре переключателя положения. Количество переключателей и их схему приводят в ТУ. Допускается вместо переключателей положения включать в ЭМП один или два датчика положения с электрическим выходным сигналом.

В качестве устройств для дистанционной сигнализации ЭМП могут применяться микропереключатели, магнитоуправляемые контакты (герконы), встроенные датчики положения и др. При этом в ТУ и РЭ должны быть указаны: род тока, вид нагрузки и значения коммутируемых напряжения, тока и, при необходимости, мощности. В конструкции должна быть предусмотрена возможность регулировки устройств для дистанционной сигнализации.

11.5.6 Конструкция ЭМП должна предусматривать замену катушек электромагнита либо индуктора и устройств для дистанционной сигнализации без разгерметизации арматуры, на которой установлен ЭМП.

11.5.7 Все выводы от всех электрических элементов должны быть выведены без перемычек на один общий ряд зажимов (или электрический соединитель), что указывают в ТУ. Ряд зажимов (или соединитель) должен иметь ту же степень защиты, что и ЭМП, и должен быть рассчитан на подключение двух кабелей: одного — для силовых цепей, другого — для контрольных.

Подключения силового и контрольного кабелей к ЭМП должны быть отдельными и осуществляться через кабельные вводы к зажимам либо через электрические соединители. Зажимы и электрические соединители должны обеспечивать подсоединение силового кабеля сечением жилы 2,5 мм², контрольного — от 0,5 до 1,5 мм². Величины наружных диаметров кабелей указывают в ТУ. Детали кабельных вводов должны входить в комплект поставки ЭМП либо арматуры с ЭМП. В ЭМП должен быть зажим «земля» как внутри коробки, так и снаружи.

Электрическое сопротивление между внутренними и наружными зажимами должно быть не более 0,1 Ом. Введенный в герметичную оболочку через кабельный ввод кабель и зажатый ее деталями либо подсоединенный электрический соединитель должны обеспечивать степень защиты, указанную в ТУ на ЭМП либо на арматуру с ЭМП.

В качестве электрического соединителя, устанавливаемого на ЭМП, предпочтительно применять вилку. При этом розетка должна входить в комплект поставки.

11.5.8 ЭМП должны осуществлять:

- закрытие и открытие арматуры дистанционно с пульта управления;
- сигнализацию на пульте управления крайних положений арматуры;

- исключение самопроизвольного перемещения плунжера или золотника арматуры под воздействием рабочей среды в трубопроводе;

- обеспечение заданного положения РЭл.

11.5.9 ЭМП должны соответствовать требованиям НД по электромагнитной совместимости и проходить соответствующие испытания.

11.5.10 Режимы работы ЭМП: продолжительный; повторно-кратковременный; кратковременный. Требования к режимам работы ЭМП должны указываться в ТУ и ЭД.

11.5.11 Основные параметры ЭМП, которые контролируют и указывают в ПС:

- сопротивление обмоток при 20 °С;
- сопротивление изоляции;
- электрическая прочность изоляции;
- номинальный ход якоря (при поставке ЭМП как комплектующего изделия);
- тяговое усилие и (или) усилие толкания (при поставке ЭМП как комплектующего изделия);
- усилие удержания (при поставке ЭМП как комплектующего изделия);
- напряжение питания, род тока;
- режим работы;
- работоспособность при эквивалентном напряжении (только для ЭМП постоянного тока);
- электромагнитная совместимость;
- потребляемая мощность;
- потребляемая мощность в режиме удержания (если такой режим предусмотрен).

Значения указанных параметров определяют при испытаниях ЭМП отдельно или в составе арматуры.

11.5.12 Класс нагревостойкости электромагнитов в зависимости от условий работы и температуры окружающей среды выбирают в соответствии с требованиями НД. Для электромагнитов, предназначенных для оснащения устанавливаемой в термооболочке арматуры 1-го и 2-го классов безопасности, класс нагревостойкости должен быть не ниже 200 °С.

11.5.13 Виды испытаний — по 7.13. При приемочных и квалификационных испытаниях должна оцениваться нагревостойкость. Все виды испытаний выполняют в соответствии с требованиями НД, распространяющейся на электромагниты управления.

12 Гарантии изготовителя (поставщика)

12.1 Изготовитель должен гарантировать соответствие арматуры и комплектующих ее изделий требованиям ТУ при соблюдении потребителем условий монтажа, ремонта, эксплуатации, транспортирования и хранения, установленных в РЭ.

12.2 Гарантийный срок хранения без переконсервации, гарантийный срок эксплуатации и гарантийная наработка должны быть приведены в ТУ и ПС и (или) соответствовать договору (контракту) на поставку.

Рекомендуемые значения гарантийного срока эксплуатации арматуры всех классов безопасности — 24 мес со дня ввода в эксплуатацию, но не более 36 мес со дня отгрузки потребителю.

Приложение А
(рекомендуемое)

Состав и содержание технического задания на арматуру

А.1 Содержание ТЗ должно соответствовать ГОСТ 15.001 и может состоять из следующих разделов:

- «Наименование и область применения»;
- «Основание для разработки»;
- «Цель и назначение разработки»;
- «Источники разработки»;
- «Технические требования»;
- «Экономические показатели»;
- «Стадии и этапы разработки»;
- «Порядок контроля и приемки».

А.2 В разделе «Наименование и область применения» указывают полное наименование арматуры, ее назначение и область применения.

А.3 В разделе «Основание для разработки» может быть указан договор, на основании которого разрабатывается ТЗ, а также наименование заказчика разработки и, при необходимости, наименование проектной организации системы.

А.4 В разделе «Цель и назначение разработки» указывают цель создания арматуры и возможные аналоги, взамен которых ведется разработка.

А.5 В разделе «Источники разработки» указывают материалы, которые используются при разработке арматуры (данные патентно-информационного поиска, стандарты, отчеты НИР и т. д.).

А.6 В разделе «Технические требования» указывают:

- специальные требования, где могут быть приведены:

а) федеральные нормы и правила, которым должны соответствовать разрабатываемые изделия,

б) возможность поставки разрабатываемых изделий на экспорт и дополнительные требования к изделиям

при поставке на экспорт;

- показатели назначения:

а) вид арматуры (запорная, регулирующая, предохранительная, обратная),

б) тип арматуры (клапан, кран, задвижка, дисковый затвор),

в) класс арматуры по настоящему стандарту,

г) системы, в которых устанавливается арматура (Н — в системе НЭ, Л — локализирующая, З — защитная, О — обеспечивающая, У — управляющий элемент системы безопасности, Т — элемент специальных технических средств для управления запроектными авариями),

д) номенклатура показателей для конкретного вида арматуры по [77] и по настоящему стандарту, в том числе:

- 1) рабочая среда (химсостав, концентрация, время нахождения в контакте, наличие твердых частиц, их твердость и процентное содержание),
- 2) расчетное давление,
- 3) расчетная температура,
- 4) перепад давлений в затворе,
- 5) гидравлические характеристики,
- 6) герметичность затвора,
- 7) противодействие (для предохранительной арматуры),
- 8) изменение параметров рабочей среды,
- 9) время открытия или закрытия,
- 10) окружающая среда,
- 11) строительная длина,
- 12) смещение патрубков,
- 13) масса;

- состав продукции и требования к конструктивному устройству, где указываются:

а) герметизация по штоку (сильфон, сальник, сильфон с дублирующим сальником),

б) наличие привода и пневмо(гидро)распределителя и требования к ним (при наличии),

в) наличие указателей положения и требования к ним (при наличии),

г) наличие блоков концевых выключателей и требования к ним (при наличии),

д) необходимость местного указателя крайних положений,

е) необходимость дистанционной сигнализации крайних положений запорного органа,

ж) необходимость формирования сигнала положения затвора для информационно-вычислительной

системы,

- и) необходимость замка положения затвора,
 - к) наличие и комплектность деталей для присоединения к трубопроводу,
 - л) расположение патрубков арматуры,
 - м) направление подачи среды,
 - н) допустимые утечки среды в затворе и требования к герметичности относительно внешней среды, а также необходимость устройств для организованного отвода протечек,
 - п) необходимость оснащения арматуры встроенными средствами технического диагностирования,
 - р) требования к возможности дезактивации арматуры и электрооборудования, режимы дезактивации,
 - с) места и способ крепления к строительным конструкциям,
 - т) наличие теплоизоляции на арматуре после установки, изоляционные материалы и их толщина, рекомендации по креплению, изолирующие поверхности,
 - у) другие требования к конструкции, в т. ч. присоединение к трубопроводу, допустимые габариты, ремонтпригодность;
 - требования к надежности (показатели надежности, показатели безопасности), перечень возможных отказов и критерии предельных состояний;
 - требования безопасности;
 - эстетические и эргономические требования;
 - требования к патентной чистоте;
 - требования к составным частям, где указываются требования к комплектующим изделиям (приводы, ЭИМ, МИМ, их основные параметры, IP, требования по взрывозащите, подводящие кабели, необходимость разных вводов силовой цепи и цепи управления), материалам, полуфабрикатам и покупным изделиям;
 - условия эксплуатации, требования к техническому обслуживанию и ремонту, где указывают:
 - а) возможность накопления дозы за срок службы;
 - б) число теплосмен и их характеристика; число циклов и характеристика изменения давления рабочей среды;
 - в) положение на трубопроводе;
 - г) нагрузки на патрубки от трубопроводов;
 - д) сейсмические воздействия и требования по сохранению изделием своих характеристик во время и после сейсмических воздействий (сейсмостойкость, сейсмопрочность);
 - е) вибростойкость;
 - ж) требования к опрессовкам арматуры в составе оборудования;
 - и) гарантийные обязательства изготовителя (поставщика);
 - требования к комплектности, где указываются комплектность поставки изделия, в т. ч. ЗИП, и объем эксплуатационной документации;
 - требования к маркировке, консервации, упаковке, транспортированию и хранению.
- А.7 В разделе «Экономические показатели» указывают предварительные сведения о цене изделия и о требуемом количестве изделий.
- А.8 В разделе «Стадии и этапы разработки» указывают:
- перечень этапов по разработке изделия;
 - сроки выполнения;
 - исполнители этапов разработки.
- А.9 В разделе «Порядок контроля и приемки» указывают:
- порядок согласования и утверждения документации;
 - порядок контроля и приемки изделий;
 - перечень организаций, с которыми согласовываются стадии разработки;
 - предполагаемые места испытаний опытных образцов.
- А.10 Объем и содержание разделов ТЗ могут быть изменены, отдельные разделы могут быть исключены или объединены по усмотрению разработчика.

Приложение А. (Измененная редакция, Изм. № 1).

Приложение Б
(рекомендуемое)

Формы опросных листов на арматуру

Б.1 Форма опросного листа на запорную арматуру

ОПРОСНЫЙ ЛИСТ (ТЗ) для проектирования и заказа		Дата заполнения « » 20 г.	
КЛАПАН запорный <input type="checkbox"/> отсечной <input type="checkbox"/> проходной <input type="checkbox"/> прямооточный <input type="checkbox"/> угловой <input type="checkbox"/> трехходовой <input type="checkbox"/> четырехходовой <input type="checkbox"/>			
КРАН шаровой <input type="checkbox"/> конусный <input type="checkbox"/> проходной <input type="checkbox"/> трехходовой <input type="checkbox"/> четырехходовой <input type="checkbox"/> запорный <input type="checkbox"/> регулирующий <input type="checkbox"/> цельносварной <input type="checkbox"/> разборный <input type="checkbox"/>			
ЗАДВИЖКА клиновая <input type="checkbox"/> параллельная <input type="checkbox"/> шиберная <input type="checkbox"/> шланговая <input type="checkbox"/> шпindelь выдвижной <input type="checkbox"/> не выдвижной <input type="checkbox"/>			
ДИСКОВЫЙ ЗАТВОР запорный <input type="checkbox"/> регулирующий <input type="checkbox"/> запорно-регулирующий <input type="checkbox"/>			
Номинальный диаметр DN		Эффективный диаметр $D_{эфф}$ (для кранов и задвижек)	
Номинальное давление PN (для 4-го кл. безопасности)		Расчетное давление P МПа (кгс/см ²)	
Расчетное давление P (для 1, 2, 3-го кл. безопасности)			
Рабочая среда		наименование:	
Время нахождения в контакте _____		хим. состав:	
		агрегатное состояние:	
		наличие твердых включений _____ г/л	
		размер твердых частиц _____ мм	
		взрывоопасная <input type="checkbox"/> пожароопасная <input type="checkbox"/> токсичная <input type="checkbox"/>	
		температура t от _____ °С до _____ °С	
		плотность ρ _____ кг/м ³ (ρ_n _____ кг/м ³)	
		вязкость ν _____ м ² /с (η _____ Па·с)	
Перепад давления в положении «Закрыто» (и при открытии)		ΔP_{min} _____ МПа (_____ кгс/см ²) ΔP_{max} _____ МПа (_____ кгс/см ²)	
Герметичность затвора		кл. _____ ГОСТ 9544	
Материал		корпуса	
		трубопровода	
		уплотнения в затворе	
Присоединение к трубопроводу		фланцевое <input type="checkbox"/> исп. _____ ГОСТ 33259 на PN _____ МПа с ответными фланцами <input type="checkbox"/>	
		(_____ кгс/см ²)	
		под приварку <input type="checkbox"/> муфтовое <input type="checkbox"/> штуцерное <input type="checkbox"/> размер трубопровода \varnothing _____ × _____ мм	
Уплотнение шпинделя (штока)		сальниковое <input type="checkbox"/> материал _____	
		сильфонное <input type="checkbox"/> резиновые кольца <input type="checkbox"/>	
Привод		ручной <input type="checkbox"/> рукоятка (маховик) <input type="checkbox"/> редуктор <input type="checkbox"/>	
		пневматический <input type="checkbox"/> управляющая среда _____	
		гидравлический <input type="checkbox"/> давление управляющей среды, $P_{упр}$ _____ МПа (_____ кгс/см ²)	
		электрический <input type="checkbox"/> U _____ В; f _____ Гц; мощность эл. двигателя _____ кВт	
		электромагнитный <input type="checkbox"/> U _____ В; f _____ Гц; мощность электромагнита _____; продолжительность включения ПВ _____ %; род тока: постоянный <input type="checkbox"/> переменный <input type="checkbox"/>	
Дополнительные блоки		конечные переключатели <input type="checkbox"/> электрический <input type="checkbox"/> I _____ А, U _____ В	
		пневматический <input type="checkbox"/> P_b _____ МПа (_____ кгс/см ²)	
		ручной дублер <input type="checkbox"/> дистанционный указатель положений (ДУП) <input type="checkbox"/>	
		фиксатор положения <input type="checkbox"/>	
Для пневмо- или гидропривода		без устройства возврата <input type="checkbox"/> НО <input type="checkbox"/> НЗ <input type="checkbox"/>	
Для клапанов с электромагнитным приводом		прямого действия <input type="checkbox"/> с усилием <input type="checkbox"/> НО <input type="checkbox"/> НЗ <input type="checkbox"/>	
Коэффициент сопротивления ζ			
Время срабатывания для клапана с приводом, с			
Строительная длина, мм			
Установочное положение		горизонтальное <input type="checkbox"/> вертикальное <input type="checkbox"/> любое <input type="checkbox"/>	
Направление подачи среды		любое <input type="checkbox"/> одностороннее <input type="checkbox"/>	
Климатическое исполнение		по ГОСТ 15150 при t от _____ до _____ °С, влажность _____ %	
Содержание вредных веществ в окружающей среде			
Взрывозащита электрооборудования		Ex _____ степень защиты электрооборудования IP _____	
Внешние воздействия		сейсмическое _____ огнестойкость _____	
		вибрация _____ нагрузки от трубопроводов _____	
Класс арматуры			
Категория сейсмостойкости			
Показатели надежности		полный срок службы _____ лет	
		полный ресурс _____ циклов, _____ ч	
		вероятность безотказной работы _____ или наработка на отказ _____ циклов, _____ ч	
Показатели безопасности		назначенный срок службы _____ лет	
		назначенный ресурс _____ циклов, _____ ч	
		вероятность безотказной работы в течение назначенного срока службы (ресурса)	
		коэффициент оперативной готовности по отношению к критическим отказам (для арматуры, работающей в режиме ожидания)	
Потребность на 20 _____ г.			
Дополнительные требования:			
Заказчик:		Разработчик (поставщик) продукции:	
Адрес _____		Адрес _____	
Тел. _____		Тел. _____	
Тел./факс _____		Тел./факс _____	
E-mail _____		E-mail _____	
<p>Примечание — Здесь и далее по всему тексту стандарта вместо «кгс/см²» может применяться единица физической величины «бар».</p>			

Б.2 Форма опросного листа на предохранительную арматуру

ОПРОСНЫЙ ЛИСТ (ГЗ) для проектирования и заказа		Дата заполнения «__» ____ 20__ г.	
ПРЕДОХРАНИТЕЛЬНЫЙ КЛАПАН прямого действия <input type="checkbox"/> перепускной <input type="checkbox"/> импульсный <input type="checkbox"/> главный <input type="checkbox"/> ИМПУЛЬСНО-ПРЕДОХРАНИТЕЛЬНОЕ УСТРОЙСТВО (ИПУ) <input type="checkbox"/>			
Номинальный диаметр $DN_{вх}/DN_{вых}$			
Номинальное давление PN (для 4-го кл. безопасности)	PN _____ МПа (_____ кгс/см ²)	Расчетное давление P _____ МПа (_____ кгс/см ²)	
	входа/выхода _____ / _____ МПа (_____ / _____ кгс/см ²)	давление полного открытия $P_{п.о}$ _____ МПа (_____ кгс/см ²)	давление закрытия P_z _____ МПа (_____ кгс/см ²)
Расчетное давление P (для 1, 2, 3-го кл. безопасности)			
Давление настройки P_n	_____ МПа (_____ кгс/см ²)		
Противодавление	до срабатывания (клапан закрыт) _____ МПа (_____ кгс/см ²) при срабатывании _____ МПа (_____ кгс/см ²)		
Рабочая среда	наименование: _____		
	хим. состав: _____		агрегатное состояние: _____
	наличие твердых включений _____ г/л		размер твердых включений _____ мм
	взрывоопасная <input type="checkbox"/>	пожароопасная <input type="checkbox"/>	токсичная <input type="checkbox"/>
	температура t от _____ до _____ °С; температура расчетная t_p _____ °С		
Время нахождения в контакте _____	плотность	для жидкости _____ кг/м ³	
		для газа _____ кг/м ³ (_____ кг/нм ³)	
	вязкость ν _____ м ² /с (η _____ Па·с)	для газа: показатель адиабаты k _____ коэффициент сжимаемости ε _____	
Пропускная способность Q , нм ³ /ч <input type="checkbox"/> или м ³ /ч <input type="checkbox"/> ; G , т/ч <input type="checkbox"/>			
Коэффициент расхода	α_1 – для газа <input type="checkbox"/>		
	α_2 – для жидкости <input type="checkbox"/>		
Диаметр седла d_c , мм			
Дополнительный привод для принудительного открытия	отсутствует <input type="checkbox"/>	ручной <input type="checkbox"/>	пневматический отк. <input type="checkbox"/> электроманит отк. <input type="checkbox"/> ПВ _____ %
			закр. <input type="checkbox"/> закр. <input type="checkbox"/> ПВ _____ %
Тип уплотнения штока	без уплотнения <input type="checkbox"/> сильфонное <input type="checkbox"/>		
Дополнительные блоки	сигнализатор <input type="checkbox"/> разрывная мембрана <input type="checkbox"/>		
	фиксатор положения <input type="checkbox"/>		
Утечка в затворе при P_n , см ³ /мин	от пружины _____		
	от электромагнита _____ или герметичность затвора кл. _____ ГОСТ 9544		
Материал	корпуса _____ трубопровода _____		
Класс арматуры			
Категория сейсмостойкости			
Присоединение к трубопроводу	фланцевое <input type="checkbox"/> исп. _____ ГОСТ 33259 на PN _____ МПа (_____ кгс/см ²)		размер трубопровода \varnothing _____ × _____ мм
	ответные фланцы <input type="checkbox"/>	под приварку <input type="checkbox"/>	муфтовое <input type="checkbox"/> штуцерное <input type="checkbox"/> стяжные фланцы <input type="checkbox"/>
Строительная длина, мм			
Установочное положение	горизонтальное <input type="checkbox"/> вертикальное <input type="checkbox"/> любое <input type="checkbox"/>		
Климатическое исполнение	по ГОСТ 15150 при t от _____ до _____ °С, влажность от _____ до _____ %		
Содержание вредных веществ в окружающей среде			
Взрывозащита электрооборудования	Ex _____		Степень защиты электрооборудования IP _____
Внешние воздействия	сейсмическое _____		огнестойкость _____
	вибрация _____		нагрузки от трубопроводов _____
Показатели надежности	полный срок службы _____ лет		полный ресурс _____ циклов, _____ ч
	коэффициент оперативной готовности _____		
Показатели безопасности	назначенный срок службы _____ лет		назначенный ресурс _____ циклов, _____ ч
	вероятность безотказной работы в течение назначенного срока службы (ресурса)		коэффициент оперативной готовности по отношению к критическим отказам (для арматуры, работающей в режиме ожидания)
Потребность на 20__ г.			
Дополнительные требования:			
Заказчик:		Разработчик (поставщик) продукции:	
Адрес		Адрес	
Тел./факс		Тел./факс	
Тел.		Тел.	
E-mail		E-mail	

Б.3 Форма опросного листа на регулируемую арматуру

ОПРОСНЫЙ ЛИСТ (ТЗ) для проектирования и заказа		Дата заполнения «__» __ 20__ г.
РЕГУЛИРУЮЩИЙ КЛАПАН с ЭИМ <input type="checkbox"/> с МИМ <input type="checkbox"/> с ручным управлением <input type="checkbox"/> угловой <input type="checkbox"/> осесимметричный <input type="checkbox"/> РЕГУЛЯТОР ДАВЛЕНИЯ «до себя» <input type="checkbox"/> «после себя» <input type="checkbox"/>		
Номинальный диаметр DN		
Номинальное давление PN (для 4-го кл. безопасности)		PN _____ МПа (_____ кгс/см ²)
Расчетное давление P (для 1, 2, 3-го кл. безопасности)		Расчетное давление, P _____ МПа (_____ кгс/см ²)
Рабочая среда	наименование: _____	
	хим. состав: _____ агрегатное состояние: _____	
	наличие твердых включений _____ г/л размер твердых включений _____ мм	
	взрывоопасная <input type="checkbox"/> пожароопасная <input type="checkbox"/> токсичная <input type="checkbox"/>	
Время нахождения в контакте _____	температура t от _____ °С до _____ °С давление насыщенных паров $P_{пл}$ _____ МПа (_____ кгс/см ²)	
	плотность ρ _____ кг/м ³ (ρ_n _____ кг/мм ³) вязкость ν _____ м ² /с (η _____ Па·с)	
для газа: показатель адиабаты k _____ коэффициент сжимаемости ε _____		
Режим	max	абс. давление до клапана P_1 , МПа (кгс/см ²)
		перепад давления ΔP_{min} , МПа (кгс/см ²)
	min	расход Q_{max} (G_{max}), нм ³ /ч <input type="checkbox"/> , м ³ /ч <input type="checkbox"/> , т/ч <input type="checkbox"/>
		абс. давление до клапана P_1 , МПа (кгс/см ²)
		перепад давления ΔP_{max} , МПа (кгс/см ²)
или	K_{vy} , м ³ /ч <input type="checkbox"/>	
Пропускная характеристика (для регулирующих клапанов)		линейная <input type="checkbox"/> равнопроцентная <input type="checkbox"/> другая _____
Давление редуцирования (для регуляторов)		$P_{ред.}$ _____ МПа (_____ кгс/см ²)
Зона регулирования δ , % от давл. $P_{ред. max}$ (для регуляторов)		
Герметичность затвора		кл. _____ ГОСТ 9544
Материал		корпуса _____ трубопровода _____
Присоединение к трубопроводу		фланцевое <input type="checkbox"/> исп. _____ ГОСТ 33259 на PN _____ МПа с ответными фланцами <input type="checkbox"/> (_____ кгс/см ²) под приварку <input type="checkbox"/> муфтовое <input type="checkbox"/> штуцерное <input type="checkbox"/> размер трубопровода \varnothing _____ × _____ мм
Уплотнение шпинделя (штока)		сальниковое <input type="checkbox"/> сифонное <input type="checkbox"/>
Исполнительный механизм (для регулирующих клапанов)		пневматический <input type="checkbox"/> управляющая среда _____ давление управляющей среды: $P_{упр. min}$ _____ МПа (_____ кгс/см ²) $P_{упр. max}$ _____ МПа (_____ кгс/см ²) гидравлический <input type="checkbox"/> электрический <input type="checkbox"/> U _____ В; f _____ Гц; мощность электродвигателя _____ кВт
Дополнительные блоки		позиционер <input type="checkbox"/> пневматический <input type="checkbox"/> входной сигнал 0,02–0,1 МПа электropневматический <input type="checkbox"/> 0–5 мА 4–20 мА
		конечные переключатели <input type="checkbox"/> электрический I _____ А, U _____ В пневматический P_s _____ МПа (_____ кгс/см ²)
		ручной дублер <input type="checkbox"/> дистанционный указатель положений (ДУП) <input type="checkbox"/>
		фиксатор положения <input type="checkbox"/>
Способ действия		НО <input type="checkbox"/> НЗ <input type="checkbox"/> без устройства возврата <input type="checkbox"/> фиксированное положение <input type="checkbox"/>
Для клапана с обогревом		среда для обогрева: давление _____ МПа (_____ кгс/см ²) температура _____ °С
Время срабатывания, с		
Класс арматуры		
Категория сейсмостойкости		
Строительная длина, мм		
Установочное положение		горизонтальное <input type="checkbox"/> вертикальное <input type="checkbox"/> любое <input type="checkbox"/>
Климатическое исполнение		по ГОСТ 15150 при t от _____ до _____ °С, влажность _____ %
Содержание вредных веществ в окружающей среде		
Взрывозащита электрооборудования		_____ Ex _____ степень защиты электрооборудования IP _____
Внешние воздействия		сейсмическое _____ огнестойкость _____ вибрация _____ нагрузки от трубопроводов _____
Показатели надежности		полный срок службы _____ лет полный ресурс _____ циклов, _____ ч вероятность безотказной работы _____ или наработка на отказ _____ ч
Показатели безопасности		назначенный срок службы _____ лет назначенный ресурс _____ ч вероятность безотказной работы в течение назначенного срока службы (ресурса) _____ коэффициент оперативной готовности по отношению к критическим отказам (для арматуры, работающей в режиме ожидания)
Потребность на 20__ г.		
Дополнительные требования:		
Заказчик:		Разработчик (поставщик) продукции:
Адрес		Адрес
Тел.		Тел.
Тел./факс		Тел./факс
E-mail		E-mail

Б.4 Форма опросного листа на обратную арматуру

ОПРОСНЫЙ ЛИСТ (ТЗ) для проектирования и заказа		Дата заполнения «__» __ 20__ г.	
ОБРАТНЫЙ КЛАПАН подъемный <input type="checkbox"/> осесимметричный <input type="checkbox"/>		НЕВОЗВРАТНО-ЗАПОРНЫЙ КЛАПАН <input type="checkbox"/> НЕВОЗВРАТНО-УПРАВЛЯЕМЫЙ КЛАПАН <input type="checkbox"/>	
ОБРАТНЫЙ ЗАТВОР <input type="checkbox"/>		угловой <input type="checkbox"/> проходной с патрубками на одной оси <input type="checkbox"/> проходной со смещенными патрубками <input type="checkbox"/>	
Номинальный диаметр DN			
Номинальное давление PN (для 4-го кл. безопасности)			
Расчетное давление P (для 1, 2, 3-го кл. безопасности)		PN _____ МПа (_____ кгс/см ²) Расчетное давление P _____ МПа (_____ кгс/см ²)	
Рабочая среда		наименование _____ хим. состав _____ агрегатное состояние: _____ наличие твердых включений _____ г/л размер твердых включений _____ мм температура t от _____ °С до _____ °С плотность ρ _____ кг/м ³ (ρ_H _____ кг/м ³) вязкость ν _____ м ² /с (η _____ Па·с) скорость в трубопроводе: max _____ м/с min _____ м/с	
Время нахождения в контакте _____			
Минимальное давление открытия P_{min}		_____ МПа (_____ кгс/см ²)	
Коэффициент сопротивления при полном открытии ζ			
Максимально допустимые потери давления ΔP_{max}		_____ МПа (_____ кгс/см ²)	
Расход рабочей среды		Q_{max} _____ м ³ /ч; Q_{min} _____ м ³ /ч _____ МПа (_____ кгс/см ²)	
Утечка в затворе	При давлении МПа (кгс/см ²) <input type="checkbox"/>	_____ МПа (_____ кгс/см ²)	
	см ³ /мин (вода) <input type="checkbox"/>		
	дм ³ /мин (воздух) <input type="checkbox"/>		
	При минимальном давлении <input type="checkbox"/>	_____ МПа (_____ кгс/см ²)	
	см ³ /мин (вода) <input type="checkbox"/>		
	дм ³ /мин (воздух) <input type="checkbox"/>		
или герметичность затвора <input type="checkbox"/>		кл. _____ ГОСТ 9544	
Материал		корпуса _____ трубопровода _____	
Демпфер		требуется <input type="checkbox"/> не требуется <input type="checkbox"/>	
Присоединение к трубопроводу		фланцевое <input type="checkbox"/> межфланцевое (стыжное) <input type="checkbox"/> исп. _____ по ГОСТ 33259 на PN _____ МПа (_____ кгс/см ²) под приварку <input type="checkbox"/> муфтовое <input type="checkbox"/> штуцерное <input type="checkbox"/> с ответными фланцами <input type="checkbox"/> размер трубопровода \varnothing _____ x _____ мм	
Для невозвратно-запорных и невозвратно-управляемых клапанов уплотнение шпинделя (штока)		сальниковое <input type="checkbox"/> сифонное <input type="checkbox"/> резиновые кольца <input type="checkbox"/>	
Строительная длина, мм			
Установочное положение		горизонтальное <input type="checkbox"/> вертикальное <input type="checkbox"/> вертикальное с подачей вверх <input type="checkbox"/> вертикальное с подачей вниз <input type="checkbox"/> любое <input type="checkbox"/>	
Климатическое исполнение		_____ по ГОСТ 15150 при t от _____ до _____ °С, влажность _____ %	
Содержание вредных веществ в окружающей среде			
Внешние воздействия		сейсмическое _____ огнестойкость _____ вибрация _____ нагрузки от трубопроводов _____	
Класс арматуры			
Категория сейсмостойкости			
Показатели надежности		полный срок службы _____ лет полный ресурс _____ циклов, _____ ч вероятность безотказной работы _____	
Показатели безопасности		назначенный срок службы _____ лет назначенный ресурс _____ циклов, _____ ч вероятность безотказной работы в течение назначенного срока службы (ресурса) _____ коэффициент оперативной готовности по отношению к критическим отказам (для арматуры, работающей в режиме ожидания) _____	
Потребность 20__ г.			
Дополнительные требования:			
Заказчик:		Разработчик (поставщик) продукции:	
Адрес		Адрес	
Тел.		Тел.	
Тел./факс		Тел./факс	
E-mail		E-mail	

Б.5 Форма опросного листа на отключающую арматуру

ОПРОСНЫЙ ЛИСТ (ТЗ) для проектирования и заказа		Дата заполнения « <u> </u> » <u> </u> 20 <u> </u> г.
ОТКЛЮЧАЮЩИЙ КЛАПАН проходной с патрубками на одной оси <input type="checkbox"/> проходной со смещенными патрубками <input type="checkbox"/> угловой <input type="checkbox"/>		
Номинальный диаметр <i>DN</i> Номинальное давление <i>PN</i> (для 4-го кл. безопасности) Расчетное давление <i>P</i> (для 1, 2, 3-го кл. безопасности)		<i>PN</i> _____ МПа (_____ кгс/см ²) Расчетное давление <i>P</i> _____ МПа (_____ кгс/см ²)
Рабочая среда	наименование	
	хим. состав	агрегатное состояние:
	наличие твердых включений _____ г/л	размер твердых включений _____ мм
	температура <i>t</i> от _____ °С до _____ °С	
	плотность ρ _____ кг/м ³ (ρ_n _____ кг/м ³)	вязкость ν _____ м ² /с (η _____ Па·с)
Расход срабатывания (диапазон расхода срабатывания)		скорость в трубопроводе: max _____ м/с min _____ м/с
Максимальная пропускная способность <i>K_{v max}</i>		<i>Q</i> _{ср} _____ л/ч <input type="checkbox"/> , _____ м ³ /ч <input type="checkbox"/> , _____ м ³ /ч <input type="checkbox"/> , <i>Q</i> _{ср} _____ т/ч <input type="checkbox"/>
Гарантированный пропуск среды в закрытом состоянии		в направлении на золотник _____ м ³ /ч в направлении под золотник _____ м ³ /ч
	при ΔP _____ МПа (_____ кгс/см ²) <input type="checkbox"/>	<i>Q</i> _{закр} _____ л/ч <input type="checkbox"/> , _____ м ³ /ч <input type="checkbox"/> , _____ м ³ /ч <input type="checkbox"/> , <i>G</i> _{закр} _____ т/ч <input type="checkbox"/>
	при ΔP _____ МПа (_____ кгс/см ²) <input type="checkbox"/>	<i>Q</i> _{закр} _____ л/ч <input type="checkbox"/> , _____ м ³ /ч <input type="checkbox"/> , _____ м ³ /ч <input type="checkbox"/> , <i>G</i> _{закр} _____ т/ч <input type="checkbox"/>
Утечка в затворе	При давлении МПа (кгс/см ²) <input type="checkbox"/>	_____ МПа (_____ кгс/см ²)
	см ³ /мин (вода) <input type="checkbox"/>	
	дм ³ /мин (воздух) <input type="checkbox"/>	
или герметичность затвора <input type="checkbox"/>		кл. _____ ГОСТ 9544
Материал		корпуса трубопровода
Демпфер		требуется <input type="checkbox"/> не требуется <input type="checkbox"/>
Присоединение к трубопроводу		фланцевое <input type="checkbox"/> межфланцевое (стяжное) <input type="checkbox"/> исп. _____ по ГОСТ 33259 на <i>PN</i> _____ МПа (_____ кгс/см ²) под приварку <input type="checkbox"/> муфтовое <input type="checkbox"/> штуцерное <input type="checkbox"/> с ответными фланцами <input type="checkbox"/> размер трубопровода \varnothing _____ × _____ мм
Строительная длина, мм		
Установочное положение		горизонтальное <input type="checkbox"/> вертикальное <input type="checkbox"/> с подачей вверх <input type="checkbox"/> вертикальное с подачей вниз <input type="checkbox"/> любое <input type="checkbox"/>
Климатическое исполнение		_____ по ГОСТ 15150 при <i>t</i> от _____ до _____ °С, влажность _____ %
Содержание вредных веществ в окружающей среде		
Внешние воздействия		сейсмическое _____ огнестойкость _____ вибрация _____ нагрузки от трубопроводов _____
Класс арматуры		
Категория сейсмостойкости		
Показатели надежности		полный срок службы _____ лет полный ресурс _____ циклов, _____ ч вероятность безотказной работы _____
Показатели безопасности		назначенный срок службы _____ лет назначенный ресурс _____ циклов, _____ ч вероятность безотказной работы в течение назначенного срока службы (ресурса) _____ коэффициент оперативной готовности по отношению к критическим отказам (для арматуры, работающей в режиме ожидания) _____
Потребность 20 _____ г.		
Дополнительные требования:		
Заказчик:		Разработчик (поставщик) продукции:
Адрес		Адрес
Тел.		Тел.
Тел./факс		Тел./факс
E-mail		E-mail

Приложение Б. (Измененная редакция, Изм. № 1).

**Приложение В
(рекомендуемое)**

**Представление основных технических данных и характеристик арматуры
в технических условиях**

В.1 Основные технические данные и характеристики в ТУ приводят в табличной форме по ГОСТ 2.105 или в тексте.

В.2 Для всех видов и типов арматуры таблица основных технических данных и характеристик должна содержать:

- обозначение;
- номинальный диаметр DN ;
- расчетное давление P , МПа (кгс/см^2), — для 1, 2 и 3-го классов безопасности;
- номинальное давление PN (или рабочее давление P_p) без указания размерности, а в скобках в МПа — для 4-го класса безопасности;
- расчетную температуру (температуру рабочей среды);
- рабочую среду;
- материал корпуса (для исполнений с ответными фланцами указывают также материал ответных фланцев);
- класс арматуры (классификационное обозначение) по таблице 1;
- место установки (в обслуживаемых помещениях — П, в боксах — Б, под оболочкой или гермозона — О);
- герметичность затвора при ПСИ при изготовлении (класс по [79] или значение утечки с указанием испытательной среды и давления испытаний);
- тип корпуса (проходной — «П», угловой — «У», Z-образный — «Z», прямоточный — «ПР»);
- тип присоединения к трубопроводу;
- стыкуемую трубу;
- диаметр расточки;
- тип разделки;
- способ управления;
- массу.

В.3 Для запорной арматуры дополнительно вносят:

- способ управления;
- тип привода и мощность;
- максимальный крутящий момент на выходном валу арматуры при перемещении на закрытие и на открытие;
- крутящий момент на уплотнение и страгивания с состояния «Закрытие»;
- число оборотов выходного вала до полного закрытия;
- время открытия или закрытия;
- коэффициент сопротивления ζ .

В.4 Для обратной арматуры дополнительно вносят:

- допустимые утечки в затворе при рабочем и при минимальном давлении;
- коэффициент сопротивления ζ и зависимость коэффициента сопротивления от скоростного давления $\zeta = f(\rho v^2/2)$.

В.5 Для регулирующей арматуры дополнительно вносят:

- условную пропускную способность K_{Vv} ;
 - вид пропускной характеристики $K_v = f(h)$ ($K_v = f(\alpha)$);
 - диапазон регулирования;
 - кавитационные характеристики (по требованию заказчика) — коэффициент кавитации K_c , коэффициент критического перепада давления K_m , допустимый перепад давления (бескавитационный) ΔP_c , критический перепад давления ΔP_m ;
 - параметры исполнительного механизма (тип и мощность);
 - максимальный крутящий момент (усилие);
 - число оборотов выходного органа до полного закрытия;
 - время совершения полного хода, с.
- В.6 Для предохранительной арматуры дополнительно вносят:
- диаметр входа/выхода, мм;
 - тип корпуса (проходной, угловой);
 - давление настройки P_H ;
 - давление полного открытия $P_{по}$;
 - давление закрытия P_3 ;

- противодействие на выходе из клапана;
- коэффициент расхода α [по газу и (или) жидкости];
- диаметр отверстия в седле d_c или площадь отверстия в седле F ;
- расчетную величину реактивной силы при срабатывании в атмосферу (по требованию заказчика);

В.7 Для арматуры с ЭМП дополнительно вносят:

- тип привода, мощность;
- номинальный ход якоря, мм;
- сопротивление обмоток при 20 °С;
- сопротивление изоляции;
- напряжение питания, род тока;
- режим работы ПВ;
- класс нагревостойкости;
- время открытия или закрытия.

В.8 Для отключающих клапанов (устройств) дополнительно вносят расход срабатывания.

В.9 Для регуляторов давления дополнительно вносят:

- зону регулирования (зону пропорциональности, предел пропорциональности);
- условную пропускную способность;
- пропускную характеристику;
- постоянную времени;
- диапазон настройки;
- минимальный перепад давления, при котором обеспечивается работоспособность регулятора.

Приложение В. (Измененная редакция, Изм. № 1).

**Приложение Г
(справочное)**

Рабочие среды

Справочные данные о рабочих средах, применяемых в технологических системах АС, приведены в таблице Г.1. Использование других сред должно быть согласовано с разработчиком арматуры.

Т а б л и ц а Г.1 — Рабочие среды

Наименование показателя	Значение показателя (или тип)
Г.1 Теплоноситель I контура	
При работе на мощности	
Значение pH	5,8—10,3
Концентрация (калий + литий + натрий), мг · экв/л	0,05—0,45
Концентрация аммиака, мг/л	Выше 3,0
Концентрация водорода, мг/л	2,2—4,5
Концентрация кислорода, мг/л	≤ 0,005
Концентрация хлорид-иона, мг/л	0,1 (кратковременно, не более 1 сут допускается 0,2 мг/л)
Концентрация борной кислоты, г/л	До 10
Радиоактивность, Бк/л	$3,7 \cdot (10^6—10^9)$
Концентрация продуктов коррозии:	
а) при работе в установившемся режиме, мг/л	0,05
б) при переходных режимах, мг/л	1,0
При расхолаживании контура I и перегрузке топлива	
Значение pH	> 4,3
Концентрация борной кислоты, г/л	≤ 16
Концентрация хлоридов, мг/л	0,15
Радиоактивность, Бк/л	$3,7 \cdot (10^2—10^9)$
Г.2 Вода контура многократной принудительной циркуляции	
Значение pH	6,5—8,0
Удельная электрическая проводимость, мкСм/см	0,5—1,0
Жесткость, мкг · экв/л	2—10
Кремниевая кислота, мкг/л	600—1000
Хлорид-ион + фторид-ион, мкг/л	50—100 (допускается увеличение до 150 мкг/л в течение 1 сут за каждую 1000 ч работы)
Продукты коррозии железа, мкг/л	≤ 50
Продукты коррозии меди, мкг/л	15—20
Кислород, мг/л	0,05—0,1
Масло, мкг/л	100—200

Продолжение таблицы Г.1

Наименование показателя	Значение показателя (или тип)
Радиоактивность, Бк/л	$3,7 \cdot (10^5—10^8)$
Г.3 Кислота (раствор)	
I тип	
а) $\text{HNO}_3 \leq 60$ % или	
б) смесь 10—30 г/л $\text{H}_2\text{C}_2\text{O}_4$ + 1 г/л HNO_3 , или	
в) смесь 10—30 г/л $\text{H}_2\text{C}_2\text{O}_4$ + 0,5 г/л H_2O_3 , или	
г) борная кислота 40 г/л или	
д) $\text{H}_2\text{SO}_4 \leq 98$ %	
Радиоактивность, Бк/л	$3,7 \cdot (10^2—10^7)$
II тип	
HNO_3 5-процентная	
Радиоактивность (после регенерации фильтров), Бк/л	$3,7 \cdot 10^8$
Г.4 Щелочь (раствор)	
I тип	
а) NaOH или	≤ 40 %
б) KOH, или	≤ 40 %
в) смесь NaOH KMnO_4 , или	30 г/л NaOH + 2—5 г/л KMnO_4
г) аммиак	≤ 25 %
Радиоактивность, Бк/л	$3,7 \cdot (10^2—10^7)$
II тип	
а) NaOH или	≤ 40 %
б) KOH, или	≤ 40 %
в) смесь NaOH, KMnO_4 , или	30 г/л NaOH + 2—5 г/л KMnO_4
г) аммиак	≤ 25 %
III тип	
NaOH	5 %
Радиоактивность (после регенерации фильтров), Бк/л	$3,7 \cdot 10^8$
Г.5 Подпиточная вода («чистый» конденсат, обессоленная вода)	
Значение pH	5,9—10,3
Концентрация аммиака, мг/л	$\geq 3,0$
Концентрация хлорид-иона, мг/л	$\leq 0,1$
Концентрация кислорода, мг/л	$\leq 0,02$
Концентрация натрия, мг/л	$\leq 1,0$
Концентрация кремниевой кислоты, мг/л	$\leq 0,5$
Концентрация железа, мг/л	$\leq 0,05$

Продолжение таблицы Г.1

Наименование показателя	Значение показателя (или тип)
Концентрация нефтепродуктов, мг/л	≤ 0,1
Радиоактивность, Бк/л	3,7 · (10 ⁻¹ —10 ²)
Г.6 Пульпа	
I тип (для прямооточных клапанов)	
Дистиллят в смеси с фильтроматериалом (иониты, активированный уголь, сульфуголь, антрацит) в соотношении 5:1; размер зерен 0,5—1,5 мм	
Радиоактивность, Бк/л	3,7 · (10 ⁵ —10 ¹¹)
II тип	
Конденсат в смеси с фильтроматериалом (ионит, пермит) в соотношении 2:1	размер зерен 0,3—2 мм
Радиоактивность, Бк/л	3,7 · (10 ⁵ —10 ¹¹)
Г.7 Трапные воды	
I тип	
Значение pH	5—12
Жесткость общая, мг· экв/л	≤ 1,0
Щелочность карбонатная, мг· экв/л	≤ 100
Щелочность бикарбонатная, мг· экв/л	≤ 5,0
Щелочность гидратная, мг· экв/л	≤ 5,0
Окисляемость, мг/л КМnO ₄	≤ 1000
Содержание взвешенных частиц (в т. ч. абразивных) размером 0,2 мм	≤ 2 % по весу
Удельная активность, Бк/л	3,7 · (10 ⁴ —10 ⁸)
Концентрация хлоридов, мг/л	До 100
II тип	
Значение pH	4—12
Жесткость, мг· экв/л	0,1—0,2
Щелочность гидратная, мг· экв/л	До 12,5
Нитраты, мг· экв/л	До 94,5
Карбонаты, мг· экв/л	До 26,4
Сульфаты, мг· экв/л	До 7,0
Фосфаты, мг· экв/л	До 2,0
Хлориды, мг· экв/л	До 30
Синтетические детергенты, мг/л	100—500
Гидроокись марганца, мг/л	50—100
Тиомочевина, г/л	10—25
Содержание взвешенных частиц	До 2 % по массе

Продолжение таблицы Г.1

Наименование показателя	Значение показателя (или тип)
Г.8 Концентрат солей (кубовый остаток выпарных установок)	
I тип	
Общее солесодержание, г/л	400
Азотнокислый натрий, г/л	160—20
Щавелевокислый натрий, г/л	30—60
Борнокислый натрий, г/л	40—60
Углекислый натрий, г/л	20—50
Едкий натр, г/л	30—60
Органические вещества, г/л	20—40
Взвешенные вещества, г/л	5—10
Радиоактивность, Бк/л	$3,7 \cdot (10^7—10^{11})$
II тип	
Азотнокислый натрий, г/л	287,2
Азотнокислый калий, г/л	60
Сернокислый натрий, г/л	20
Азотнокислый кальций, г/л	18,8
Фосфат натрия, г/л	4,0
Сульфанол, г/л	0,5
Общее солесодержание, г/л	400
Радиоактивность, Бк/л	$3,7 \cdot (10^8—10^9)$
Содержание взвешенных частиц, г/л	5—10
Г.9 Масло	
Турбинное масло	Тип МТ-22 для ГЦН
Негорящее масло	ОНТИ
Г.10 Азот (для потребностей систем I контура)	
Г.11 Пар (из парогенераторов)	
Радиоактивность, Бк/л	$3,7 \cdot (10^{-2}—10)$
Г.12 Питательная вода парогенераторов	
Удельная электропроводимость, мкСм/см	< 0,5
Растворенный кислород, мкг/л	< 50
Значение рН	$9,2 \pm 0,2$
Концентрация железа, мкг/л	≤ 15
Концентрация меди, мкг/л	≤ 3
Концентрация нефтепродуктов, мкг/л	≤ 100
Радиоактивность, Бк/л	$3,7 \cdot (1—10^3)$

Продолжение таблицы Г.1

Наименование показателя	Значение показателя (или тип)
Г.13 Продувочная вода парогенераторов	
Удельная электропроводимость, мкСм/см	< 5,0
Натрий, мкг/л	≤ 300
Хлорид-ион, мкг/л	≤ 100
Сульфат-ион, мкг/л	≤ 200
Значение pH	8,5—9,2
Г.14 Газовые сдувки контура I (после системы сжигания водорода):	
азот — 93 %	
кислород — 2 %	
аммиак — 5 %	
механические примеси абразивностью не обладают; размер частиц 70 мкм	
Г.15 Техническая вода	
I тип	
Значение pH	6,0—9,0
Жесткость, мг·экв/л	До 10
Хлориды, мг/л	До 300
Сульфаты, мг/л	До 600
Нитраты, мг/л	До 15
Фосфаты, мг/л	До 15
Окисляемость, мг O ₂ /л	До 20
Содержание взвешенных частиц, мг/л	До 50 (периодически до 20 сут в год — не более 500 мг/л)
Общее солесодержание, мг/л	До 2000
Температура, °С	До 80
II тип	
Значение pH	6,0—9,0
Жесткость, мг·экв/л	До 10
Хлориды, мг/л	До 300
Сульфаты, мг/л	До 600
Нитраты, мг/л	До 15
Фосфаты, мг/л	До 20
Окисляемость, мг O ₂ /л	До 20
Содержание взвешенных частиц, мг/л	До 50 (периодически до 20 сут в год — ≤ 500 мг/л)
Общее солесодержание, мг/л	До 2000
Температура, °С	До 80

Продолжение таблицы Г.1

Наименование показателя	Значение показателя (или тип)
Г.16 Питательная вода	
Значение pH	7,0
Удельная электрическая проводимость, мкСм/см	$\leq 0,1$
Продукты коррозии железа, мкг/л	≤ 10
Кислород, мг/кг	До 2
Радиоактивность, Бк/л	До $1,5 \cdot 10^5$
Г.17 Конденсат	
Значение pH	7,0
Удельная электрическая проводимость, мкСм/см	$\leq 0,1$
Жесткость, мкг · экв/л	0,08—0,2
Кремниевая кислота, мкг/л	10—20
Хлорид-ион + фторид-ион, мкг/л	2—4
Продукты коррозии железа, мкг/л	≤ 5
Продукты коррозии меди, мкг/л	1—2
Кислород, мкг/кг	До 0,2
Радиоактивность, Бк/л	До $3,7 \cdot 10^5$
Г.18 Вода охлаждения контура СУЗ	
Значение pH при 25 °С	5,5—6,5
Хлорид-ион, мкг/л	≤ 50
Продукты коррозии железа, мкг/л	≤ 10
Продукты коррозии алюминия, мкг/л	≤ 10
Радиоактивность, Бк/л	От $7,4 \cdot 10^6$ до $11,1 \cdot 10^8$
Г.19 Радиоактивные газы	
Воздух, водород, азот, гелий, инертные газы и смеси газов	
Радиоактивность	
а) жидкий азот, Бк/л	$7,4 \cdot 10^9$
б) газообразный азот, Бк/л	$3,7 \cdot 10^7$
в) эжекторные газы, Бк/л	$11,1 \cdot 10^8$
Г.20 Аргон	
Воздух	
максимальное содержание примесей:	
Влага, м/л	0,7
Кислород, % об.	0,02
Г.21 Аргон высшего сорта по ГОСТ 10157	
СО + СО ₂ + углеводороды, % об.	0,001

Окончание таблицы Г.1

Наименование показателя	Значение показателя (или тип)	
Вода, мг/л	0,01	
Кислород, % об.	0,0001	
Азот, % об.	0,005	
Г.22 Натрий		
	I контур	II контур
Кислород, % по массе, не более	0,001	0,001
Водород, % по массе, не более	0,00005	0,00005
Углерод (общее содержание), % по массе, не более	0,003	0,003
Хлор, % по массе, не более	0,003	0,003
Азот, % по массе, не более	0,001	0,001
Калий, % по массе, не более	0,1	0,1
Кальций, % по массе, не более	0,001	0,001
Железо, % по массе, не более	0,005	0,005
Г.23 Раствор для орошения		
Борная кислота, г/кг + едкий калий (или гидразингидрат), г/кг	16 + 3 (или 150)	
Г.24 Дезактивационные растворы		
Химический состав дезактивационных растворов указан в [7] и [66]		
Радиоактивность, Бк/л	$3,7 \cdot (10^5—10^6)$	
Примечание — В рабочих средах Г.1, Г.3 (I тип), Г.4 (I и II тип), Г.5, Г.6 (I тип), Г.9—Г.14 допускается наличие отдельных частиц размером до 100 мкм неабразивного характера.		

Приложение Д
(рекомендуемое)

Сочетания значений расчетных давлений и температур для арматуры

Д.1 Рекомендуемые сочетания значений расчетных давлений и температур для воды и пара приведены в таблице Д.1

Таблица Д.1

Расчетное давление P , МПа	Расчетная температура T , °С
1,0	150
1,0	200
1,6	200
2,5	250
4,0	250
4,0	350
4,0	450
6,0	300
8,6	300
11,0	300
12,0	250
14,0	350
18,0	350
18,0	400
18,0	500
20,0	300
25,0	250

Приложение Е
(справочное)

Нагрузки на патрубки арматуры от трубопроводов

Е.1 Рекомендуемые величины нагрузок, передающихся от трубопроводов с разделкой под сварку, приведены в [7]. Допускается принимать значения нагрузок от трубопроводов, отличные от этих нагрузок, если это подтверждается соответствующим расчетным обоснованием.

В качестве аварийной ситуации рассматривается разрыв присоединительного трубопровода.

Е.2 При оценке усталостной прочности количество расчетных циклов изменения нагрузок от температурной компенсации трубопроводов (размахов моментов и сил) за срок службы корпуса принимается 2000.

Е.3 Нагрузки на патрубки арматуры от трубопроводов III контура АЭС с реактором БН-600 приведены в [7]. Нагрузки на патрубки арматуры от трубопроводов I и II контуров АЭС с реактором БН-800 приведены в таблице Е.1.

Е.4 В таблице Е.1 приняты следующие обозначения:

M_B — момент от массы трубопровода;

M_{M3} — момент от совместного воздействия массы трубопровода и МРЗ;

$M_{ПЗ}$ — момент от совместного воздействия массы трубопровода и ПЗ;

M_P — размах момента от температурной компенсации трубопровода;

$M_{PПЗ}$ — размах момента при ПЗ;

$M_{авс}$ — момент от совместного воздействия массы трубопровода и реактивной силы при разрыве трубопровода;

F_B — сила от воздействия массы трубопровода;

F_{M3} — сила от совместного воздействия массы трубопровода и МРЗ;

$F_{ПЗ}$ — сила от совместного воздействия массы трубопровода и ПЗ;

F_P — размах силы от температурной компенсации трубопровода;

$F_{PПЗ}$ — размах силы при ПЗ.

Размах момента $M_{PПЗ}$ и силы $F_{PПЗ}$ при воздействии ПЗ принимаются равными:

$$M_{PПЗ} = 2(M_{ПЗ} - 0,2M_B);$$

$$F_{PПЗ} = 2(F_{ПЗ} - 0,2F_B).$$

Т а б л и ц а Е.1 — Нагрузки на патрубки арматуры от трубопроводов I и II контуров АЭС с реактором БН-800

DN	Размеры трубы, мм	Режим и величина нагрузок								
		НЭ, M_B , кН·м	НЭ, M_P , кН·м	НЭ, F_B , кН	НЭ, F_P , кН	НЭ + ПЗ, $M_{ПЗ}$, кН·м	НЭ + ПЗ, $F_{ПЗ}$, кН	НЭ + МРЗ, M_{M3} , кН·м	НЭ + МРЗ, F_{M3} , кН	НЭ + АР, $M_{авс}$, кН·м
$P = 20$ МПа, $T = 300$ °С, сталь 08X18H10T										
10	14×2	0,0204	0,0485	0,40	0,96	0,262	0,050	0,030	0,56	0,0302
25	32×3,5	0,187	0,468	1,37	3,43	0,246	1,71	0,284	1,95	0,302
$P = 1,5$ МПа, $T = 505$ °С, сталь 08X18H9										
25	32×3,5	0,126	0,298	—	—	—	—	0,177	—	—
40	48×4	0,321	0,765	—	—	—	—	0,452	—	0,448
80	89×4,5	1,22	2,98	—	—	—	—	1,74	—	—
100	108×5	2,01	4,95	—	—	—	—	2,88	—	2,88
Нагрузки на патрубки защитного кожуха, $P = 1,5$ МПа, $T = 505$ °С, сталь 08X18H9										
80	4,33	9,91						6,16		
100	6,85	15,0						9,78		

Е.5 Методика определения допускаемых нагрузок на патрубки арматуры приведена в таблице Е.2

Таблица Е.2 — Методика определения допускаемых нагрузок на патрубки арматуры

Наименование	Расчеты на статическую и циклическую прочность		Расчет на сейсмическую прочность			Расчеты на длительную статическую и длительную циклическую прочность	
	Механические нагрузки	Механические нагрузки и температурная компенсация (размах моментов)	категория I		категория II	Механические нагрузки	Механические нагрузки и температурная компенсация (размах моментов)
			НУЭ + МРЗ	НУЭ + ПЗ	НУЭ + ПЗ		
Номинальные допускаемые напряжения	$[\sigma_H] = \min (R_m^T/2,6 \text{ или } R_{p0,2}^T/1,5)$					$[\sigma_H] = R_m^T/1,5$	
Допускаемые напряжения	$[\sigma] = 1,3 [\sigma_H]$	$[\sigma] = (2,5 - R_{p0,2}^T/R_m^T)R_{p0,2}^T$, но не более $2R_{p0,2}^T$	$[\sigma] = 1,8[\sigma_H]$	$[\sigma] = 1,6[\sigma_H]$	$[\sigma] = 1,9[\sigma_H]$	$[\sigma] = K_t[\sigma_H]$	$[\sigma] = K'_t[\sigma_H]$
Допускаемые эквивалентные моменты	$M = 0,7 \left([\sigma] - \frac{PD}{4S} \right) W$						
<p>Примечания</p> <p>1 При выполнении расчетов прочности арматуры следует использовать допускаемые эквивалентные моменты, указанные в таблице в качестве единственной нагрузки от трубопроводов. Допускается использовать также значения усилий и моментов, полученные из расчета конкретного трубопровода. При этом напряжения, вызываемые расчетными усилиями и моментами, не должны превышать напряжений от допускаемых эквивалентных моментов.</p> <p>2 Обозначения R_m^T, $R_{p0,2}^T$, $R_{m,t}^T$, K_t, K'_t приняты по [6]; D, S, W — средний диаметр, толщина стенки и момент сопротивления трубы в зоне соединения с патрубком арматуры с учетом расточки.</p> <p>3 Допускаемые эквивалентные моменты приняты равными 70 % максимальных допускаемых моментов для сечения трубы. При определении моментов учтена осевая сила $F = 0,785PD^2$ (произведения расчетного давления на расчетную площадь сечения трубы).</p> <p>4 В расчетах арматуры следует принимать наиболее опасное направление момента.</p>							

**Приложение Ж
(рекомендуемое)**

Габаритные размеры

Т а б л и ц а Ж.1 — Строительная длина задвижек

Расчетное давление P , МПа	Строительная длина задвижек, мм, для DN											
	65	80	100	125	150	200	250	300	400	500	600	800
Задвижки из коррозионно-стойкой стали												
$\leq 2,5$	270	280	300	325	350	400	450	500	600	700	800	1000
$\leq 4,0$	270	280	300	325	350	400	450	500	600	700	800	1000
$\leq 9,2$	330	360	400	400	400	550	650	700	850	1100	1400	1750
$\leq 14,0$	330	360	400	400	450	600	700	450	900	1200	1400	—
$\leq 18,0$ (20,0)	360	450	450	450	550	650	700	750	900	1200	1400	—
Задвижки из углеродистой стали												
$\leq 2,5$	270	280	300	325	350	400	450	500	600	700	800	1000
$\leq 6,0$	330	360	400	400	400	400; 550	650	700	850	1100	1400	1750
$\leq 12,0$	330	360	400	450	450	600	700	750	750; 900	1200	1400	—

Т а б л и ц а Ж.2 — Строительная длина клапанов КИП, сильфонных клапанов, обратных затворов для всех давлений

Вид арматуры	Строительная длина, мм, для DN																	
	10	15	20	25	32	40	50	65	80	100	125	150	200	225	250	300	400	600
Клапаны КИП (в т. ч. сильфонные)	80	80	—	—	—	—	—	—	—	—	—	—	—	—	—	—	—	—
Сильфонные клапаны	130	130	160	160	180	180	230	340	380	430	550	550	—	—	—	—	—	—
Обратные затворы*	—	—	—	—	—	—	—	150	200	200	200	250	250	250	350	350	400	600

* Неремонтопригодные без вырезки из трубопровода.

Т а б л и ц а Ж.3 — Строительная высота сильфонных клапанов с ручным управлением

Расчетное давление P , МПа	Строительная высота, мм, не более, для DN									
	10	15	25	32	50	65	80	100	125	150
4,0	300	300	300	350	520	650	850	880	1170	1170
До 14,0	310	310	380	380	650	930	1200	1200	1700	1700
До 20,0	350	350	400	450	800	1000	1300	1360	1800	1800

Таблица Ж.4 — Строительная высота задвижек со встроенным электроприводом

Расчетное давление, P , МПа	Строительная высота, мм, не более, для DN							
	100	150	200	250	300	400	600	800
2,5	—	—	—	—	2000	2200	3200	3900
4,0—20,0	1500	1500	2000	2500	2500	—	—	—

Таблица Ж.5 — Величины смещения патрубков сильфонных клапанов

Расчетное давление, P , МПа	Смещение патрубков, мм, для DN											
	10	15	20	25	32	40	50	65	80	100	125	150
$\leq 20,0$	24	24	35	35	45	45	70	110	140	160	210	210
Примечания 1 Корпуса клапанов $DN 10$ — $DN 150$ для всех P выполняют со смещением патрубков на величину, указанную в таблице, или по согласованию с разработчиком проекта АС — с соосными патрубками. 2 Корпуса клапанов КИП $DN 10$, $DN 15$ для всех P выполняют только с соосными патрубками.												

Приложение И
(рекомендуемое)

Перечни возможных отказов и критерии предельных состояний

И.1 Перечень возможных отказов арматуры:

- потеря прочности и плотности корпусных деталей и сварных соединений;
- потеря герметичности арматуры относительно внешней среды по корпусным деталям и сварным соединениям;
- потеря герметичности арматуры относительно внешней среды по подвижным (сильфон, сальник и др.) и неподвижным (прокладочные, беспрокладочные и др.) соединениям;
- потеря герметичности затвора сверх допустимых пределов по условиям эксплуатации;
- невыполнение функции по назначению («открытие — закрытие» — для запорной, предохранительной и обратной арматуры; регулирования — для регулирующей арматуры и т. д.);
- несоответствие фактического времени срабатывания (для запорной, регулирующей арматуры и ИПУ) с приведенным в ТУ и РЭ.

И.2 Перечень возможных отказов электроприводов:

- отсутствие вращения выходного органа электропривода при включении электродвигателя или от ручного дублера;
- отсутствие автоматического отключения ручного дублера при пуске электродвигателя;
- несоответствие крутящего момента на выходном органе электропривода моменту, приведенному в ЭД на привод;
- несрабатывание одного из концевых, путевых переключателей или переключателей ограничителей момента выходного органа.

И.3 Критичность отказа определяет проектировщик системы (или заказчик), в которой применяются арматура и приводы, в зависимости от вероятности проявления отказа и тяжести его последствий.

И.4 Критерии предельных состояний:

- начальная стадия нарушения целостности корпусных деталей (потение, капельная течь, газовая течь);
- недопустимое изменение размеров элементов по условиям прочности и функционирования арматуры;
- потеря герметичности в разъёмных соединениях, неустраняемая их подтяжкой расчетным крутящим моментом;
- возникновение трещин на основных деталях арматуры;
- наличие шума от протекания рабочей среды через затвор или обмерзания (образования инея) на корпусе со стороны выходного патрубка при положении арматуры «Закрыто», свидетельствующих об утечке через затвор запорной или предохранительной арматуры;
- увеличение крутящего момента при управлении арматурой до значений выше норм, указанных в ТУ и ЭД.

**Приложение К
(справочное)**

Параметры окружающей среды в помещениях атомных станций

К.1 Параметры окружающей среды в помещениях АС с реакторами ВВЭР приведены в таблицах К.1 и К.2.

Т а б л и ц а К.1 — Параметры окружающей среды в помещениях АС с реакторами ВВЭР (кроме ВВЭР-1200)

Параметр	Режим НЭ	Режим работы при нарушении теплоотвода	Аварийный режим «малой течи»	Аварийный режим «большой течи»
В герметичной оболочке				
Температура, °С	От 15 до 60	От 5 до 75	До 90	До 115 — для ВВЭР-440, до 150 — для ВВЭР-1000
Абсолютное давление, МПа	От 0,085 до 0,1032	От 0,05 до 0,12	До 0,17	До 0,17 — для ВВЭР-440, до 0,5 — для ВВЭР-1000
Относительная влажность, %	До 90	До 100	До 100	
Время существования режима, ч	Постоянно	До 15	До 5	До 10
Частота возникновения режима, раз в год	—	1	0,5	Один раз за срок службы
Послеаварийное абсолютное давление, МПа	—	—	От 0,05 до 0,12	От 0,05 до 0,12
Послеаварийная температура, °С	—	—	От 5 до 60	От 5 до 60
Время повышения давления 0,085 до 0,17 МПа и температуры от 20 °С до 90 °С, с	—	—	60	—
Время повышения давления 0,085 до 0,5 МПа и температуры от 20 ° до 150 °С, с	—	—	—	8
Время понижения давления от 0,17 до 0,05 МПа, мин	—	—	30	—
Время понижения давления от 0,5 до 0,05 МПа, ч	—	—	—	3
Время понижения температуры от 90 °С до 20 °С, с	—	—	10	—
Время понижения температуры от 150 °С до 20 °С, с	—	—	—	10
Максимально возможная мощность поглощенной дозы, Гр/ч	1	—	—	до $5 \cdot 10^4$
Время аварийного режима с максимальной возможной мощностью поглощенной дозы, ч	—	—	—	720
В обслуживаемых помещениях				
Температура, °С	От 5 до 40	—	—	—
Абсолютное давление, МПа	0,1	—	—	—
Относительная влажность, %	75 при 40 °С	—	—	—
Время существования режима, ч	Постоянно	—	—	—

Т а б л и ц а К.2 — Параметры окружающей среды в помещениях АС с реакторами ВВЭР-1200

Параметр	Режим НЭ	Режим компенсируемой «малой течи»	Режим некомпенсируемой «малой течи»	Аварийный режим «большой течи»	Режим запроектной аварии
В герметичной оболочке					
Температура, °С	От 15 до 60	До 90	До 125	До 150 До 190 (70 с)	До 150 До 207 (5 ч) До 250 (1 ч)
Абсолютное давление, МПа	От 0,085 до 0,103	От 0,079 до 0,17	От 0,079 до 0,25	От 0,079 до 0,5	До 0,5
Относительная влажность, %	До 90	Парогазовая смесь			
Объемная активность, Бк/л, не более	$7,4 \cdot 10^4$	$3,7 \cdot 10^7$	$4 \cdot 10^8$	$4 \cdot 10^9$	$5 \cdot 10^{11}$
Мощность поглощенной дозы облучения, Гр/ч, не более	1,0	1,0	10	100	$2 \cdot 10^4$
Время существования режима, ч, не более	—	10	10	24	72
Расчетная частота возникновения режима, раз в год	—	0,5	0,5	Один раз за срок службы	
Послеаварийная температура, °С	—	От 20 до 60	От 20 до 60	От 20 до 60	От 20 до 60
Послеаварийное абсолютное давление, МПа	—	От 0,09 до 0,12	От 0,09 до 0,12	От 0,09 до 0,12	От 0,09 до 0,12
Время существования параметров после аварии, сут	—	30	30	30	До 300
В необслуживаемых помещениях для зоны контролируемого доступа					
Температура, °С	60	—	—	—	—
Влажность, %	90	—	—	—	—
Давление, Па	Разрежение до 50	—	—	—	—
В периодически обслуживаемых помещениях для зоны контролируемого доступа					
Температура, °С	45	—	—	—	—
Влажность, %	80	—	—	—	—
Давление, Па	Разрежение до 50	—	—	—	—
В обслуживаемых помещениях для зон контролируемого доступа и свободного доступа					
Температура, °С	45	—	—	—	—
Влажность, %	80	—	—	—	—
Давление, Па	Атмосферное	—	—	—	—
П р и м е ч а н и е — Максимально возможная мощность поглощенной дозы приведена для оценки радиационной стойкости материалов, применяемых для изготовления арматуры и комплектующих ее изделий.					

К.2 Параметры окружающей среды в помещениях АС с реакторами РБМК приведены в таблице К.3.

Т а б л и ц а К.3 — Параметры окружающей среды в помещениях АС с реакторами РБМК

Наименование параметра	Режим НЭ		Аварийный режим в боксах, вызванный разгерметизацией оборудования и трубопроводов	Фаза аварийного режима «большой течи» в герметическом боксе		
	В обслуживаемых помещениях	В боксах		I	II	III
Температура, °С	От 5 до 40	От 5 до 70	До 105	150	125	100
Абсолютное давление, МПа	0,1	0,1	До 0,05	0,5	0,25	0,1
Время существования режима	Постоянно		До 6 ч	От начала аварии		
				До 5 с	От 5 с до 6 ч	От 6 до 720 ч
Относительная влажность, %	До 75	95 ± 3	До 100	До 100		
Частота возникновения режима, раз в год	Постоянно		0,5	Один раз за срок службы		
Максимально возможная мощность поглощенной дозы, Гр/ч, не более	1		До 5·10 ⁴	—		
Время аварийного режима с максимальной возможной мощностью поглощенной дозы, ч	—		720	—		
<p>П р и м е ч а н и я</p> <p>1 В аварийных режимах происходит орошение оборудования раствором Г.23 (таблица Г.1 приложения Г). Интенсивность орошения задается разработчиком проекта АС. Температура раствора от 5 °С до 90 °С в режиме «малой течи» и от 5 °С до 150 °С в режиме «большой течи». Температурный режим работы при нарушении тепловода для АС, расположенных в странах с тропическим климатом, — от 5 °С до 85 °С.</p> <p>2 Максимально возможная мощность поглощенной дозы приведена для оценки радиационной стойкости материалов, применяемых для изготовления арматуры и комплектующих ее изделий.</p>						

К.3 Параметры окружающей среды в помещениях АС с реакторами БН приведены в таблице К.4.

Т а б л и ц а К.4 — Параметры окружающей среды в помещениях АС с реакторами БН

Параметр	I и II контур		III контур	
	Режим НЭ	Режим работы при ННЭ	Режим НЭ	Режим работы при ННЭ
Температура, °С	От 5 до 40	90	От 5 до 45	До 70 — для БН-600, до 90 — для БН-800
Абсолютное давление, МПа	0,1	—	0,1	—
Относительная влажность, %	От 30 до 90	До 100	75 при 40 °С	До 95 — для БН-600
Уровни поглощенной дозы для натриевой арматуры, мкГр/ч	В помещениях I контура	Указываются в ТЗ и ТУ	—	—
	В помещениях II контура	12		
	В помещениях контура охлаждения	2		

Окончание таблицы К.4

Параметр		I и II контур		III контур	
		Режим НЭ	Режим работы при НЭ	Режим НЭ	Режим работы при НЭ
Время существования режима, ч		Постоянно	До 5	Постоянно	До 5
Частота возникновения режима, раз в год		—	0,5	—	0,5
Интегральная поглощенная доза	Активность натрия I контура, Бк/л (Ки/л)	$1,11 \cdot 10^{12}$ (30)	—	—	—
	Активность натрия II контура, Бк/л (Ки/л)	$3,7 \cdot 10^4$ (10^{-6})	—	—	—
	Температура, °C	до 45	—	—	—
Максимально возможная мощность поглощенной дозы, Гр/ч, не более		1	$5 \cdot 10^4$	—	—
Время аварийного режима с максимальной возможной мощностью поглощенной дозы, ч		—	720	—	—
<p>П р и м е ч а н и е — Максимально возможная мощность поглощенной дозы приведена для оценки радиационной стойкости материалов, применяемых для изготовления арматуры и комплектующих ее изделий.</p>					

К.4 Параметры окружающей среды в помещениях плавучих АС:

- температура окружающей среды — от 5 °C до 45 °C;
- вакуумметрическое давление — до 400 Па;
- относительная влажность — до 98 % при температуре 25 °C;
- длительный крен — до 30°;
- бортовая качка — до +45°;
- длительный дифферент — до 10°;
- килевая качка — до 15°.

Арматура плавучей АС должна сохранять технические характеристики во время и после аварийного пребывания до 4 ч в среде с параметрами:

- среда — парогазовая смесь;
- давление — не более 0,4 МПа;
- температура — не более 155 °C;
- относительная влажность — 100 %, с последующим снижением в течение 30 сут температуры до 45 °C и давления до атмосферного.

Параметры окружающей среды в режимах «малой» и «большой» течи проектных аварий задают в ИТТ (ТЗ) и приводят в ТУ на арматуру.

К.5 Параметры окружающей среды для арматуры 4-го класса безопасности (если иное не указано в ИТТ или ТЗ):

- температура от минус 50 °C до 45 °C (периодически до 90 °C);
- давление — атмосферное;
- относительная влажность 75 % (при температуре 40 °C);

Время воздействия температуры 90 °C — не более 5 ч, с частотой не более одного раза в два года.

Параметры окружающей среды для конкретной температуры должны быть приведены в ТУ.

**Приложение Л
(справочное)**

Материалы основных деталей

Л.1 Материалы, разрешенные для изготовления основных деталей, приведены в таблице Л.1

Т а б л и ц а Л.1 — Материалы для изготовления основных деталей

Материал		Вид полуфабриката	Стандарт на химический состав
Наименование	Обозначение марки		
Углеродистые стали	Ст3сп5	Листы, трубы, поковки, сортовой прокат	ГОСТ 380
	20		ГОСТ 1050
	20Л	Отливки	ГОСТ 977
	22К, 22К-ВД, 22К-Ш	Листы, поковки	ГОСТ 5520
	25	Поковки, сортовой прокат	ГОСТ 1050
	25Л	Отливки	ГОСТ 977
	35	Поковки, сортовой прокат	ГОСТ 1050
45			
Кремнемарганцовистые стали	09Г2С	Листы, трубы	ГОСТ 19281
	15ГС	Листы, трубы, поковки	По ТУ
	16ГС	Листы, трубы	ГОСТ 19281
Легированные стали	35Х	Поковки	ГОСТ 4543
	40Х		
	12ХМ	Листы	ГОСТ 5520
	15ХМ	Трубы, поковки	ГОСТ 4543
	30ХМА	Сортовой прокат	
	35ХМ		
	12Х1МФ	Трубы, сортовой прокат	ГОСТ 20072
	38ХН3МФА	Листы, поковки, сортовой прокат	ГОСТ 4543
	38Х2МЮА*	Поковки	
Высокохромистые стали	20Х13	Листы, поковки, сортовой прокат	ГОСТ 5632
	30Х13		
	14Х17Н2	Поковки, сортовой прокат	
	07Х16Н4Б, 07Х16Н4Б-Ш	Поковки, сортовой прокат, отливки	
Коррозионно-стойкие стали аустенитного класса	10Х18Н9*, 10Х18Н9-ВД, 10Х18Н9-Ш	Листы, поковки	По ТУ
	12Х18Н9	Листы, трубы, сортовой прокат	ГОСТ 5632
	08Х18Н10Т	Листы, трубы, поковки, сортовой прокат	

Окончание таблицы Л.1

Материал		Вид полуфабриката	Стандарт на химический состав
Наименование	Обозначение марки		
Коррозионно-стойкие стали аустенитного класса	08X18H12T	Листы, трубы	ГОСТ 5632
	12X18H10T	Листы, трубы, поковки, сортовой прокат	
	12X18H9T	Листы, поковки, сортовой прокат	
	12X18H12T	Листы, трубы, поковки, сортовой прокат	
	12X18H9TЛ	Отливки	ГОСТ 977
	12X18H12M3TЛ		По ТУ
	12X18H12M3Л*		
	10X17H13M2T	Листы, трубы, поковки, сортовой прокат	ГОСТ 5632
	03X17H14M3	Листы	
Железоникелевые сплавы	ХН35ВТ (или 12ХН35ВТ)	Сортовой прокат	ГОСТ 5632
	ХН35ВТ-ВД (или 12ХН35ВТ-ВД)		
Никель	НП2	Листы	ГОСТ 492
* Материалы, применяемые только для изделий, работающих в контакте с жидким металлическим теплоносителем.			

Л.2 Материалы зарубежных стран, разрешенные к применению в соответствии с [57] для основных деталей арматуры, приведены в таблице Л.2 по стандартам стран:

- Чехия — ČSN;
- Хорватия — JUS;
- США — ASME и ASTM;
- Германия — DIN и TGL.

Таблица Л.2 — Материалы зарубежных стран

Обозначение марки	Вид полуфабриката	Стандарт на химический состав	Российский аналог по химическому составу
Корпусные детали			
11416 (11416.1)	Поковка или прокат	ČSN 411416	20
12020 (12020.1)	Поковка	ČSN 412020	
17247 (17247.4)	Поковка или прокат	ČSN 417247	08X18H10T
12040 (12040.6)		ČSN 412040	Аналог отсутствует
1.4541		DIN 17440	08X18H10T
C25N	Поковка	TGL 6547	25
KX 8C _r N _i T _i 18.10		TGL 7743	08X18H10T
CS — C25N	Отливки	TGL 7458	25 Л
C.4572	Поковка, заготовка ЭШП	JUS C. B.9.002	08X18H10T
C.1331	Поковка	JUS C. B.9.021	20
A 266 G ₂	Поковка, прокат	ASME SA-266/SA-266M	22K
A182 F1		ASTM A 182/A 182M	

ГОСТ 31901—2013

Окончание таблицы Л.2

Обозначение марки	Вид полуфабриката	Стандарт на химический состав	Российский аналог по химическому составу
F316	Поковка, прокат	ASTM A 182/A 182M	08X16H11M3
F316L		ASTM A 182/A 182M	03X17H14M3
A105		ASTM SA-105/SA-105M	22K
1.4550		DIN 17440	08X18H12Б
C 22.8 (1.0460)		DIN 0017243	20
GS-C25 (1.0619)	Отливки	DIN 17245	20Л
Крепежные детали фланцевых соединений			
15236 (15236.3)	Поковка или прокат	ČSN 415236	25ХМФ
15320 (15320.9)		ČSN 425320	
17335 (17335.4; 17335.9)		ČSN 417335	ХН35ВТ
12040 (12040.6)		ČSN 412040	Аналог отсутствует
24C ₁ MoV5.5		TGL 7961	25Х1МФ
24C ₁ Mo5		TGL 7961	30ХМ
1.4923		DIN 17240	15Х11МФ
1.4986		DIN 17240	Аналог отсутствует

**Приложение М
(справочное)**

Титановые сплавы

М.1 Титановые сплавы, допущенные к применению для основных деталей арматуры, приведены в таблице М.1.

Т а б л и ц а М.1 — Титановые сплавы, допущенные к применению для основных деталей арматуры

Марка сплава	Вид полуфабриката
BT-0, BT1-00	Прутки, поковки
BT1-0, BT1-00	Листы, плиты
BT-9*	Прутки
BT-16	
BT-20*	
ТЛЗ, ТЛ5	Отливки
ПТ-1М, ПР-7М	Трубы бесшовные холодно-деформированные*
ПТ-1М, ПТ-7	Трубы бесшовные холоднокатаные больших размеров
В-32	Прессованные кольца для наплавки
ВМ-40	
Окисленный сплав ПТ-7М	Прутки для наплавки
ПТ-3В	Листы толщиной от 1 до 100 мм, плиты
ПТ-38, 3М, 19	Прутки катаные, поковки
* Только для штоков и шпинделей.	

**Приложение Н
(справочное)**

Материалы, применяемые для наплавки уплотнительных и направляющих поверхностей деталей арматуры

Н.1 Материалы, применяемые для наплавки уплотнительных и направляющих поверхностей деталей арматуры, должны соответствовать требованиям НД. Перечень наплавочных материалов приведен в таблице Н.1.

Применение новых наплавочных материалов должно быть согласовано с головной материаловедческой организацией.

Н.2 (Исключен, Изм. № 1).

Т а б л и ц а Н.1 — Перечень наплавочных материалов, разрешенных к применению для наплавки уплотнительных и направляющих поверхностей деталей арматуры

Тип наплавленного металла	Способ наплавки	Марка	Обозначение документа	Допустимые условия эксплуатации		Твердость, HRC
				Температура, °С	Удельное давление, МПа	
08Х17Н8С6Г	Ручная электродуговая	Электроды ЦН-6Л	ГОСТ 10051, [68]	565	80	30*
	Аргондуговая, плазменная	Порошковая проволока ПП-АН133А	[69]	565	80	27—35
	Автоматическая, полуавтоматическая в защитном газе	Порошковая проволока ПП-АН133Г	[70]			
	Автоматическая под флюсом	Порошковая проволока ПП-АН133Ф	ГОСТ 26101, [69]			
	Автоматическая под флюсом	Порошковая лента ПЛ-АН150М (ПЛ-АН150)	[71], [72]			
	Автоматическая под легированным флюсом	Проволока Св-04Х19Н9С2	ГОСТ 2246	565	80	30*
		Св-04Х19Н9С2У	[73]			
		Флюс ПКНЛ-17	[74]			
		Проволока Св-04Х19Н9С2	ГОСТ 2246	565	60	28*
		Св-04Х19Н9С2У	[73]			
		Флюс ФЦК-28	[75]			

Продолжение таблицы Н.1

Тип наплавленного металла	Способ наплавки	Марка	Обозначение документа	Допустимые условия эксплуатации		Твердость, HRC
				Температура, °С	Удельное давление, МПа	
08X17H8C6Г	Аргондуговая, плазменная	Порошковая проволока AF ANTINIT DUR 290	[76]	565	80	30*
		Порошковая проволока Corodur NCO 290R	[77]			
	Лазерная	Порошок ПР-08X17H8C6Г	[78]			
	Плазменная	Порошок Hогanas FeSP587	[79]			
		Порошок Colferoloy ZN 6-P	[80]			
		Порошок Плакарт-01.13	[81]			
		Порошок ZN 6	[82]			
15X18H12C4ТЮ	Автоматическая под флюсом	Лента 15X18H12C4ТЮ	[83]	565	80	30*
		Проволока Св-15X18H12C4ТЮ	[84]			
		Св-15X18H12C4ТЮУ	[73]			
		Флюс ФЦК-28	[74]			
		Флюс ПКНЛ-128	[75]			
13X14H9C4Ф3Г	Аргондуговая	Св-13X14H9C4Ф3Г	[85]	565	50	21*
	Автоматическая под флюсом	Св-13X14H9C4Ф3Г				ГОСТ 9087, [86], [87]
		АН-26С, ФЦ-17, ТКЗ-НЖ				
10X18H11C5M2ТЮ	Аргондуговая	Св-10X18H11C5M2ТЮ	[88]	565	80	25* в исходном состоянии 30* после отпуска
	Автоматическая под флюсом	Св-10X18H11C5M2ТЮ				
		АН-26С ОФ-6 ФЦ-17 ТКЗ-НЖ	ГОСТ 9087 [89] [86] [87]			

Тип наплавленного металла	Способ наплавки	Марка	Обозначение документа	Допустимые условия эксплуатации		Твердость, HRC
				Температура, °С	Удельное давление, МПа	
13X16H8M5C5Г4Б	Ручная электродуговая	Электроды ЦН-12М	ГОСТ 10051, [68]	600	120	39,5—51,5
		Электроды ЦН-12М/К2	[68]		100	35*
	Аргонодуговая, автоматическая под флюсом	Порошковая лента ПЛ-АН151	[90]		120	38—50
		Порошковая проволока ПП-АН157М	[91]			38—48
	Лазерная	Порошок ПР-08Х17Н10М4С4Г4Б	[92]	600	120	40—51
	Аргонодуговая, плазменная	Порошковая проволока AF ANTINIT DUR 500	[93]			39,5—51,5
		Порошковая проволока Corodur NCO 500R	[94]			
	Плазменная	Порошок Hогanas X-FeSP573	[95]			
		Порошок DS ZN 12	[96]			
		Порошок Colferoloy ZN-12P	[97]			
		Порошок Плакарт-01.7	[98]			
190K62X29B5C2** (стеллит)	Ручная электродуговая	Электроды ЦН-2	ГОСТ 10051	600	120	41,5—51,5
	Аргонодуговая, газовая	Прутки ВЗК	[99]			
		Прутки Пр ВЗК	ГОСТ 21449			
		Прутки МНА No № 6 (Alloy № 6)	[100]			
	Лазерная	Порошок ПР-КХ27В4С	[101]			
Плазменная	Порошок ПР-КХ30В5НС (ВЗК)	[102]				

Продолжение таблицы Н.1

Тип наплавленного металла	Способ наплавки	Марка	Обозначение документа	Допустимые условия эксплуатации		Твердость, HRC
				Температура, °С	Удельное давление, МПа	
190K62X29B5C2** (стеллит)	Плазменная	Порошок ПР-КХ30ВС (ВЗК)	[103]	600	120	41,5—51,5
		Порошок Плакарт-04.12-Р1	[104]			
		Порошок АН-34	[105]			
		Порошок АН-35				
НП-ХН80С2Р2***	Плазменная	Порошок ПГ-СР2	ГОСТ 21448	565	120	41,5—51,5
		Порошок ПР-НХ15СР2	[106]			
		Порошок ПР-Н77Х15С3Р2	[107]			
НП-ХН80С3Р3***		Порошок ПГ-СР3	ГОСТ 21448			
		Порошок ПР-НХ16СР3	[106]			
		Порошок ПР-Н73Х16С3Р3	[107]			
		Порошок DELORO Alloy 45	[108]			
		Порошок Hoganäs 1550 SP486	[109]			
Э-09Х31Н8АМ2	Ручная электродуговая	Электроды УОНИ-13/Н1-БК	ГОСТ 10051, [110]	250	25	40—48 после термообработки, 20—28 без термообработки

⌘ Окончание таблицы Н.1

Тип наплавленного металла	Способ наплавки	Марка	Обозначение документа	Допустимые условия эксплуатации		Твердость, HRC
				Температура, °С	Удельное давление, МПа	
20Х27Н6АМ2	Аргонодуговая	Проволока Св-20Х27Н6М3АГВ	[111]	250	25	41,5 — 49,5 после термообработки, 22 — 28 без термообработки
	Автоматическая под флюсом	Проволока Св-20Х27Н6М3АГВ Флюс АН-26П, АН-26С				
	Ручная электродуговая	Электроды ЭА-38/52	[112]			
06Х15Н9С5Ф3Г		ЦН-24	[68]	565	50	25*
Э-09Х16Н9С5Г2М2ФТ		ВПН-1	ГОСТ 10051, [68]			
<p>* Допустимые значения твердости являются минимальными. Верхний допустимый предел значений твердости устанавливается КД в зависимости от объема наплавленного металла и режимов термической обработки.</p> <p>** Не допускается применение при изготовлении деталей арматуры, контактирующей с теплоносителем I контура АС площадью наплавленной поверхности более 0,01 м². В обоснованных случаях допускается отклонение от этой величины на основании совместного решения разработчика арматуры, проектанта станции и проектанта РУ.</p> <p>*** Не допускается применение при изготовлении арматуры, подвергающейся при эксплуатации воздействию растворов азотной кислоты (дезактивирующих, регенерационных и др.).</p>						

ПРИЛОЖЕНИЕ Н. (Измененная редакция, Изм. № 1).

**Приложение П
(рекомендуемое)**

Формы паспортов на арматуру и электропривод

П.1 Типовая форма паспорта на арматуру

Товарный знак изготовителя	ПАСПОРТ (обозначение паспорта)	Лист...
Место знака обращения на рынке (только для 4-го класса безопасности)	Сведения о разрешительных документах и (или) о подтверждении соответствия (декларация о соответствии или сертификат соответствия, лицензия и др.), номер, дата выдачи и срок действия	
1 ОСНОВНЫЕ СВЕДЕНИЯ ОБ ИЗДЕЛИИ		
Наименование изделияDN....., P....., T..... °C	
Обозначение изделия		
Документ на изготовление и поставку	_____ (обозначение ТУ)	
Изготовитель (поставщик), адрес		
Заводской номер изделия		
Специальная кодировка (для 1—3 классов)		
Дата изготовления (поставки)		
Назначение		
2 ОСНОВНЫЕ ТЕХНИЧЕСКИЕ ДАННЫЕ		
Наименование параметра		Значение
Классификационное обозначение арматуры по ГОСТ 31901		Номенклатура и значения параметров и показателей должны соответствовать ТУ и договору на поставку
Класс безопасности по [1]		
Группа по [2]		
Категория сейсмостойкости по [18]		
Номинальный диаметр DN		
Номинальное давление PN, или рабочее давление P _p (для 4-го класса безопасности), или расчетное давление P, МПа (бар или кгс/см ²)		
Рабочая среда		
Максимальная температура рабочей среды t, °C (для 4-го класса безопасности), или расчетная температура T, °C		
Давление гидравлических испытаний P _г , МПа (бар или кгс/см ²)		
Температура гидравлических испытаний t _г , °C, не менее		
Температура окружающей среды t, °C		
Герметичность затвора (ГОСТ 9544) — класс или допустимая утечка при закрытом затворе или относительная утечка, %		
Климатическое исполнение (параметры окружающей среды)		
Тип присоединения к трубопроводу		
Гидравлические характеристики (коэффициент сопротивления, или условная пропускная способность, или коэффициент расхода и др.)		
Масса, кг		
Показатели надежности	Средний срок службы до списания, лет, не менее	
	Средний ресурс до списания, циклов (ч), не менее	
Показатели безопасности	Назначенный срок службы, лет	
	Назначенный ресурс, циклов (ч)	
	Назначенный срок службы комплектующих, лет	
Вид привода или исполнительного механизма	Тип (чертеж), зав. №	
	Исполнение	
	Напряжение, В	
	Мощность, кВт	
	Передаточное число	
	КПД, % (режим работы)	
	Максимальный крутящий момент (усилие), Н·м(Н)	
Масса, кг		
Паспорт		
Особые отметки		

(Измененная редакция, Изм. № 1).

ПАСПОРТ _____
(обозначение паспорта)

Лист...

3 СВЕДЕНИЯ О МАТЕРИАЛАХ ОСНОВНЫХ ДЕТАЛЕЙ

Наименование детали	Марка материала

Примечание — Для арматуры 1—3-го классов безопасности дополнительно оформляют таблицы с данными для основных деталей (химический состав, механические свойства материалов, сведения о контроле качества материалов) и сведения о результатах контроля качества сварочных материалов, сварных соединений и наплавки. Рекомендуемые унифицированные формы — в соответствии с [41].

4 ДАННЫЕ ПРИЕМО-СДАТОЧНЫХ ИСПЫТАНИЙ

Наименование, обозначение, зав. № изделия	Вид испытаний	Испытательная среда	Давление испытаний, МПа (кгс/см ²)	Температура испытаний, °С	Давление, при котором проводят осмотр, МПа (кгс/см ²)	Результат испытаний		Дата испытаний, № акта
						по документации	фактический	

Примечание — В таблице приводят результаты испытаний в объеме ТУ с учетом требований 7.4.

5 КОМПЛЕКТНОСТЬ

В комплект поставки входят:

- _____
(наименование изделия, обозначение)
- паспорт _____ — 1 экз. на каждое изделие (или на партию изделий до _____ шт.);
(обозначение)
- паспорт на привод _____;
(обозначение)
- руководство по эксплуатации _____;
(обозначение)
- эксплуатационная документация на комплектующие изделия;
- ведомость ЗИП _____;
(обозначение)
- комплект запасных частей в соответствии с ведомостью ЗИП _____
(обозначение)

Примечания

1 Для арматуры 1, 2 и 3-го классов безопасности дополнительно поставляется следующая сопроводительная техническая документация:

- сборочный чертеж арматуры (или чертеж общего вида) и чертежи быстроизнашивающихся и корпусных деталей;
- расчет на прочность или выписка из расчета на прочность;
- план качества;
- упаковочный лист.

2 По требованию заказчика может поставляться другая дополнительная документация.

ПАСПОРТ _____
(обозначение паспорта)

Лист...

6 ГАРАНТИИ ИЗГОТОВИТЕЛЯ (ПОСТАВЩИКА)

Изготовитель (поставщик) гарантирует работоспособность изделий при условии соблюдения потребителем условий эксплуатации, транспортирования, хранения и технического обслуживания, указанных в РЭ.

Гарантийный срок эксплуатации _____ со дня ввода в эксплуатацию, но не более _____ со дня отгрузки.
(месяцев) (месяцев)

Гарантийная наработка _____ циклов в пределах гарантийного срока эксплуатации.

Гарантийные обязательства действуют только при сохранении гарантийных пломб изготовителя.

7 КОНСЕРВАЦИЯ

Дата	Наименование работы	Срок действия, годы	Должность, фамилия подпись
	Консервация		
	Переконсервация		
	Расконсервация		

8 ВАРИАНТ ВНУТРЕННЕЙ УПАКОВКИ — _____ по ГОСТ 9.014. СВИДЕТЕЛЬСТВО ОБ УПАКОВЫВАНИИ

_____ (наименование изделия)	_____ Вариант внутренней упаковки — _____ по ГОСТ 9.014 (обозначение)	№ _____	_____ Вариант внутренней упаковки — _____ по ГОСТ 9.014 (заводской номер)
упакован(а) _____ (наименование или код изготовителя)			
согласно требованиям, предусмотренным в ТУ			
_____ (должность)	_____ (личная подпись)	_____ (расшифровка подписи)	_____ (год, месяц, число)

9 ПЕРЕЧЕНЬ ОТКЛОНЕНИЙ ОТ ТЕХНИЧЕСКОЙ ДОКУМЕНТАЦИИ

Наименование и обозначение детали, сборочной единицы	Краткое содержание отклонения, несоответствия	Номер отчета по несоответствию	Номер разрешения (дата)

ПАСПОРТ _____ (обозначение паспорта)	Лист...
--	---------

10 СВИДЕТЕЛЬСТВО О ПРИЕМКЕ (ЗАКЛЮЧЕНИЕ)*

_____	_____	№ _____
(наименование изделия)	(обозначение)	(зав. №)
изготовлен(а) и принят(а) в соответствии с обязательными требованиями _____, конструкторской документации (ТУ) и признан(а) годным(ой) для эксплуатации на указанные в настоящем паспорте параметры		
** Расчет на прочность _____ выполнен в соответствии с _____		
** Изготовление арматуры зав. № _____ чертеж № _____ по ТУ _____ велось под надзором по плану качества № _____		
Начальник ОТК	М.П. _____	_____
	(личная подпись)	(расшифровка подписи) (год, месяц, число)

(линия отреза при поставке на экспорт)		
Руководитель предприятия _____		
(обозначение документа, по которому проводится поставка на экспорт)		
М.П. _____	_____	_____
(личная подпись)	(расшифровка подписи)	(год, месяц, число)
		Заказчик (при наличии)
М.П. _____		_____
(личная подпись)		(расшифровка подписи) (год, месяц, число)
* Для арматуры 1—3-го классов безопасности оформляют раздел «Заключение», а для арматуры 4-го класса безопасности — «Свидетельство о приемке».		
** Только для арматуры 1—3-го классов безопасности.		

11 РЕЗУЛЬТАТЫ ТЕХНИЧЕСКОГО ОСВИДЕТЕЛЬСТВОВАНИЯ

Дата освидетельствования	Результаты освидетельствования				Срок следующего освидетельствования	Подпись, ответственного лица, осуществляющего надзор
	Проверка документации	Осмотр в доступных местах		Гидравлические (пневматические) испытания		
		наружный	внутренний			

12 ДВИЖЕНИЕ ИЗДЕЛИЯ ПРИ ЭКСПЛУАТАЦИИ, УЧЕТ РАБОТЫ И ТЕХНИЧЕСКОГО ОБСЛУЖИВАНИЯ

Дата установки	Где установлено	Основные параметры (PN, t, раб. среда)	Наработка		Вид технического обслуживания	Сведения о ремонте	Должность, подпись выполнившего работу
			с начала эксплуатации	после последнего ремонта			

13 СВЕДЕНИЯ ОБ УТИЛИЗАЦИИ

Дата	Сведения об утилизации	Примечание

14 ОСОБЫЕ ОТМЕТКИ

П.2 Форма паспорта на электропривод

Товарный знак изготовителя	ПАСПОРТ (обозначение паспорта)	Лист...
Сведения о разрешительных документах (декларация о соответствии или сертификат соответствия, лицензия и др.), номер, дата выдачи и срок действия		
1 ОСНОВНЫЕ СВЕДЕНИЯ ОБ ИЗДЕЛИИ		
Наименование изделия	Электропривод, тип, исполнение	
Обозначение изделия		
Документ на изготовление и поставку		
Изготовитель (поставщик), адрес		
Зав. № изделия		
Дата изготовления (поставки)		
Назначение		
2 ОСНОВНЫЕ ТЕХНИЧЕСКИЕ ДАННЫЕ		
Наименование параметра		Значение
Максимальный крутящий момент, Н·м (или усилие, Н) на выходном валу (штоке)		Номенклатура и значения параметров и показателей должны соответствовать техническим условиям и договору на поставку электроприводов
Максимальный крутящий момент, Н·м (или усилие, Н), развиваемый электроприводом при отказе отключающих устройств (для АС)		
Предельное число оборотов выходного вала, об, или номинальный ход штока, мм		
Частота вращения выходного вала, мин ⁻¹ , или время совершения предельного числа оборотов выходного вала (или номинального хода), с		
Параметры электрического тока	Напряжение, В	
	Частота, Гц	
	Число фаз	
	Сила тока, А	
Электродвигатель	Тип, зав. №	
	Исполнение	
	Напряжение, В	
	Мощность, Вт (или ВА)	
	Частота вращения, мин ⁻¹	
	КПД, %	
	Коэффициент мощности	
Масса, кг		
Паспорт		
Продолжительность включения		
Дополнительные блоки		
Тип передачи редуктора		
Тип привода в зависимости от вида ограничения крутящего момента		
Способ силового ограничения электропривода		
Исполнение в зависимости от назначения (условий эксплуатации)		
Климатическое исполнение		
Масса, кг		
Показатели надежности	Полный срок службы (до списания) или средний полный срок службы (до списания или до капитального ремонта), лет	
	Полный ресурс (до списания) или средний полный ресурс (до списания или до капитального ремонта), циклов (ч)	
	Вероятность безотказной работы или средняя наработка на отказ, циклов (ч)	
Показатели безопасности	Назначенный срок службы, лет	
	Назначенный ресурс, циклов (ч)	
	Вероятность безотказной работы в течение назначенного срока службы (ресурса) по отношению к критическим отказам	
	Коэффициент оперативной готовности по отношению к критическим отказам (до приводов арматуры, работающей в режиме ожидания)	
Особые отметки		

ПАСПОРТ _____ (обозначение паспорта)	Лист...			
3 ДАННЫЕ ПРИЕМО-СДАТОЧНЫХ ИСПЫТАНИЙ				
Наименование, обозначение изделия, зав. №	Вид испытаний	Параметры испытаний	Результат испытаний	Дата испытаний, № акта
4 КОМПЛЕКТНОСТЬ				
В комплект поставки входят:				
Электропривод _____				
Паспорт _____				
Руководство по эксплуатации _____				
Эксплуатационные документы на комплектующие изделия _____				
5 ГАРАНТИИ ИЗГОТОВИТЕЛЯ (ПОСТАВЩИКА)				
Изготовитель (поставщик) гарантирует соответствие электропривода требованиям технических условий при соблюдении потребителем условий транспортирования, хранения, монтажа и эксплуатации.				
Гарантийный срок эксплуатации _____ со дня ввода в эксплуатацию, но не более _____ (месяцев) со дня отгрузки. _____ (месяцев)				
Гарантийная наработка подтверждена периодическими испытаниями по программе и методике испытаний _____ (акт № _____ от _____)				
6 КОНСЕРВАЦИЯ				
Дата	Наименование работы	Срок действия, годы	Должность, фамилия, подпись	
	Консервация			
	Переконсервация			
	Расконсервация			
7 СВИДЕТЕЛЬСТВО ОБ УПАКОВЫВАНИИ				
_____ (наименование изделия)		_____ (обозначение)		№ _____ (зав. №)
упакован(а) _____ (наименование или код изготовителя)				
согласно требованиям, предусмотренным в ТУ				
_____ (должность)	_____ (личная подпись)	_____ (расшифровка подписи)	_____ (год, месяц, число)	

ПАСПОРТ _____ (обозначение паспорта)	Лист...	
8 СВИДЕТЕЛЬСТВО О ПРИЕМКЕ		
Электропривод _____ (наименование изделия)	_____ (обозначение)	№ _____ (зав. №)
изготовлен и принят в соответствии с техническими условиями _____ (обозначение ТУ)		
и признан годным для эксплуатации. Ограничитель крутящего момента электропривода отрегулирован на крутящий момент _____ Н·м (кгс·м)		
Начальник ОТК	М.П. _____ (личная подпись)	_____ (расшифровка подписи)
_____ (год, месяц, число)		
----- (линия отреза при поставке на экспорт)		
Руководитель предприятия _____ (обозначение документа, по которому проводится поставка)		
М.П. _____ (личная подпись)	_____ (расшифровка подписи)	_____ (год, месяц, число)
<div style="text-align: right;"> Заказчик (при наличии) </div>		
М.П. _____ (личная подпись)		
_____ (расшифровка подписи)		
_____ (год, месяц, число)		

ПРИЛОЖЕНИЕ П. (Измененная редакция, Изм. № 1).

Приложение Р
(рекомендуемое)

Требования к содержанию программы и методики приемочных испытаний

Р.1 Программу и методику приемочных испытаний (ПМ) опытных образцов арматуры, в т. ч. для типового ряда, составляет разработчик проекта арматуры и согласовывает заказчик до начала испытаний.

Р.2 ПМ должна содержать следующие разделы:

- «Введение»;
- «Объект испытаний»;
- «Общие положения»;
- «Состав испытаний»;
- «Оценка результатов».

Р.3 Во введении указывают порядок формирования приемочной комиссии. Должны быть оговорены полномочия комиссии, в том числе на возможность принятия решения по отступлениям от ПМ самостоятельно, а по отдельным вопросам — при согласовании с заказчиком. От имени заказчика отступления имеет право согласовывать председатель приемочной комиссии.

Р.4 В разделе «Объект испытаний»:

- определяют объем, порядок и режимы испытаний опытных образцов. В них должны быть указаны конкретные номера чертежей, по которым изготовлены образцы;
- указывают конкретные цели, которые должны быть достигнуты в результате испытаний;
- указывают количество образцов для испытания;
- приводят перечень типоразмеров и исполнений арматуры, на которые распространяются результаты приемочных испытаний.

Р.5 В разделе «Общие положения»:

- приводят основные технические характеристики испытываемой арматуры;
- приводят перечень документации, которая должна быть представлена на испытания вместе с испытываемым изделием:
- указывают порядок проведения испытаний арматуры и комплектующих изделий;
- приводят требования к испытательному оборудованию (стандам, средам, средствам измерения).

Р.6 В разделе «Состав испытаний»:

- указывают виды, последовательность, объем, условия и методы испытаний опытных образцов, подтверждающие и (или) определяющие технические характеристики и требования к арматуре по ТУ;
- приводят критерии неисправного состояния, некритических и критических отказов.

Р.7 В разделе «Оценка результатов» приводят перечень документов, оформляемых по результатам испытаний, и требования к их содержанию.

Приложение С
(справочное)

Требования к кабельным вводам арматуры

С.1 Все кабели и провода, применяемые с арматурой систем, важных для безопасности, должны быть огнестойкими или не распространяющими горение.

С.2 Материал жил кабелей — медь.

Таблица С.1 — Параметры кабелей

Место установки	Вид привода	Мощность, кВт	Сечение жил кабеля, мм ² Наружный диаметр кабеля**, мм		
			Цепи электродвигателя, электромагнита	Цепи управления (переключателей)	Цепи указателя положения (экранированный кабель)
П*	Электропривод	До 7,5	$\frac{2,5}{11-17}$	$\frac{0,5-1,5}{11-19}$	—
		7,5 и более	$\frac{10-50}{19-36}$		
	ЭИМ	до 7,5	$\frac{2,5}{11-17}$	$\frac{0,5-1,5}{11-19}$	$\frac{0,5-1,5}{8-16}$
		7,5 и более	$\frac{10-50}{19-36}$		
О*, Б*	Электропривод	до 7,5	$\frac{1,5-2,5}{13-17}$	$\frac{0,5-1,5}{15-23}$	—
			$\frac{1,5-2,5}{20-25^{***}}$		
	ЭИМ	7,5 и более	$\frac{10-50}{20-40}$	$\frac{0,5-2,5}{20-25}$	$\frac{0,5-1,5}{12-16}$
			$\frac{1,5-2,5}{13-17}$	$\frac{0,5-1,5}{15-23}$	
П	Пневмопривод отсечной арматуры с электромагнитным управлением, ЭМП	любая	$\frac{1,5}{10-14}$	$\frac{0,5-1,5}{9-13}$	—
				$\frac{0,5-1,5}{13-16}$	
			$\frac{1,5}{17-21^{***}}$		
П	Ручной привод с концевыми переключателями	—	—	$\frac{0,5-1,5}{9-13}$	—
				$\frac{0,5-1,5}{13-16}$	

* П — помещения обслуживаемые, О — под оболочкой, Б — боксы.
 ** Уточняется по согласованию с эксплуатирующей организацией.
 *** Данное исполнение (один кабель) — по согласованию с заказчиком.

С.3 Отдельные положения (или значения) настоящего приложения могут быть уточнены в ТУ на разработку конкретного изделия, если эти уточнения не снижают требований безопасности.

**Приложение Т
(рекомендуемое)**

**Представление основных технических данных и характеристик электроприводов
в технических условиях**

Т а б л и ц а Т.1 — Основные технические данные и характеристики электроприводов запорной арматуры

Электропривод								
Привод								
Обозначение исполнения	Диапазон регулирования ограничителя крутящего момента (усилия), Н·м (Н)	Диапазон числа оборотов выходного органа	Частота вращения выходного органа, об/мин	Передаточное число		Максимальное усилие на маховике, Н	Способ подключения (кабельный ввод, электрический соединитель)	Масса, кг
				от выходного органа и электродвигателя	от выходного органа к маховику			

Электропривод										
Электродвигатель								Отношение начального пускового вращающего момента к номинальному	Пусковой момент, Н·м	Место установки*
Тип	Номинальная мощность, кВт	Номинальное напряжение, В	Номинальный ток, А	Частота вращения, об/мин	КПД, %	Коэффициент мощности	Отношение начального пускового тока к номинальному			
* Указывается допустимое расположение приводов: - в обслуживаемых помещениях — П; - в боксах — Б; - под оболочкой (в гермозоне) — О; - для систем безопасности (С) — соответственно ПС, БС, ОС.										

Приложение У
(справочное)

Электрические схемы

У.1 Электрические схемы соединений, схемы подключения приводов и исполнительных механизмов через электрические соединители и принципиальные схемы управления электроприводом запорной арматуры приведены на рисунках У.1—У.7. Аналогичные электрические схемы соединений должны быть выполнены и при использовании штепсельных разъемов.

У.2 Обозначения элементов электрических схем приведены в таблице У.1.

Т а б л и ц а У.1 — Обозначения элементов схем

Обозначение	Наименование
М	Электродвигатель
SQС1	Концевой переключатель открытия
SQТ1	Концевой переключатель закрытия
SQFC1	Переключатель ограничителя наибольшего момента (усилия) открытия
SQFT1	Переключатель ограничителя наибольшего момента (усилия) закрытия
SQС2	Путевой переключатель открытия (дополнительный)
SQТ2	Путевой переключатель закрытия (дополнительный)
KM1	Магнитный пускатель закрытия
KM2	Магнитный пускатель открытия
HL1	Сигнальная лампа «Открыто»
HL2	Сигнальная лампа «Уплотненное открытие»
HL3	Сигнальная лампа «Закрыто»
HL4	Сигнальная лампа «Уплотненное закрытие»
QF1	Автоматический переключатель
SB1	Кнопка управления «Открыть»
SB2	Кнопка управления «Стоп»
SB3	Кнопка управления «Закрыть»
SB4	Кнопка управления «Разрешение»
FU1	Предохранитель

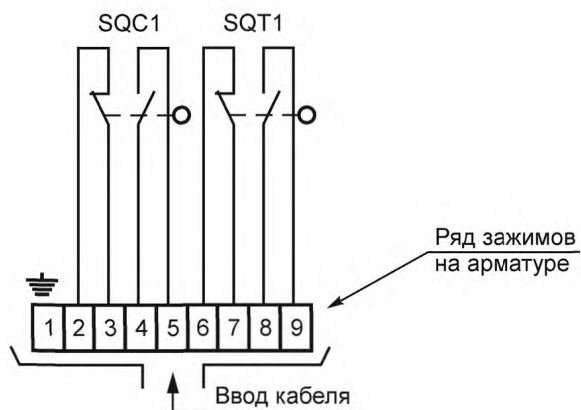


Диаграмма работы переключателей

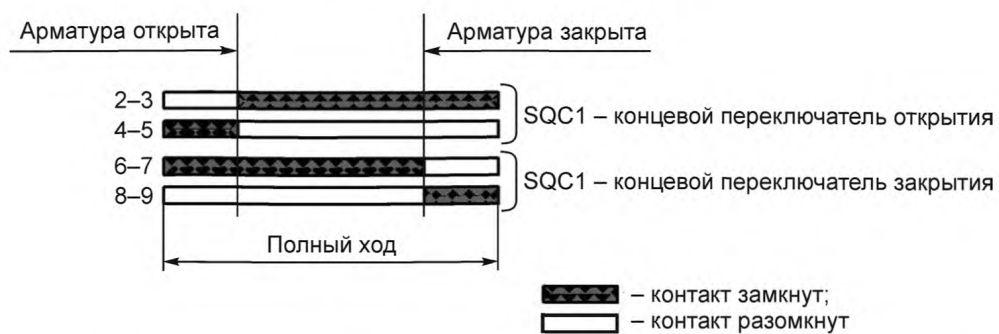
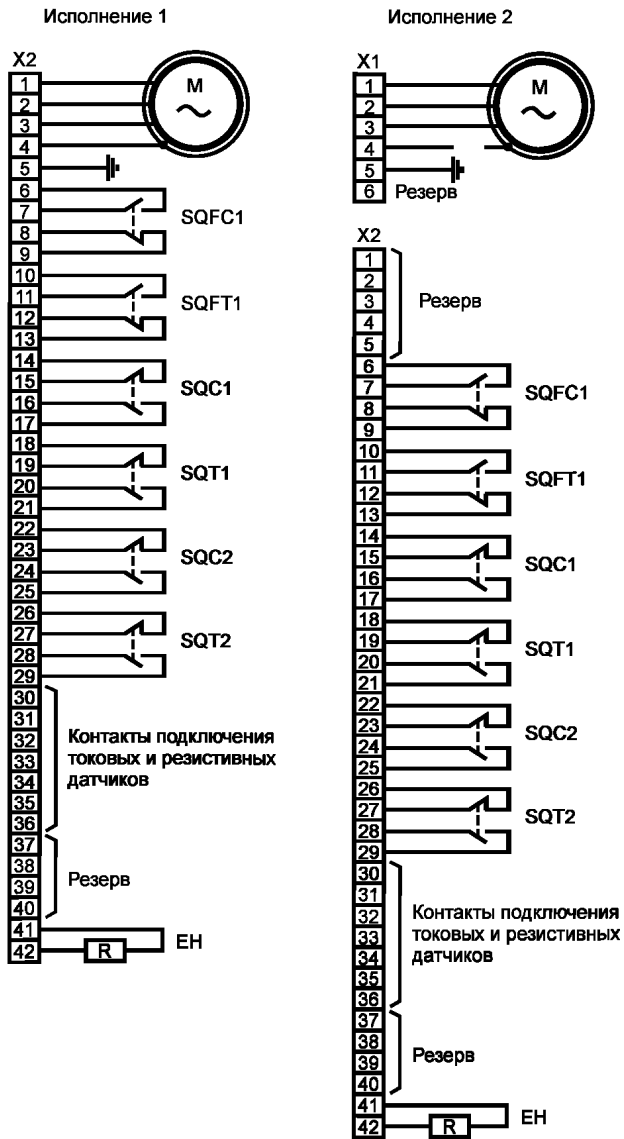


Рисунок У.1 — Электрическая схема соединения концевых переключателей арматуры с ручным управлением



Обозначение и название элементов схемы		
Обозначение	№ контакта	Наименование
SQFC1	6—7, 8—9	Переключатель ограничителя наибольшего момента (усилия) открытия
SQFT1	10—11, 12—13	Переключатель ограничителя наибольшего момента (усилия) закрытия
SQC1	14—15, 16—17	Концевой переключатель открытия
SQT1	18—19, 20—21	Концевой переключатель закрытия
SQC2	22—23, 24—25	Путевой дополнительный переключатель открытия
SQT2	26—27, 28—29	Путевой дополнительный переключатель закрытия
X1		Контакты соединителя силовых цепей
X2		Контакты соединителя управления
M		Электродвигатель
EH		Обогревательный резистор

Место установки электроприводной арматуры	Исполнение
Под оболочкой, с мощностью электродвигателя до 7,5 кВт	1 и 2
Под оболочкой, с мощностью электродвигателя 7,5 кВт и более	2
Вне оболочки	2

Таблица использования переключателей ограничителей наибольшего момента (усилия) и концевых переключателей						
	SQFC1	SQFT1	SQC1	SQT1	SQC2	SQT2
Запорная арматура	+	+	+	+	+	+
Регулирующая арматура	—	—	+	+	+	+
Запорно-регулирующая арматура	+	+	+	+	+	+
Отсечная, пневмоприводная быстродействующая арматура (нормально закрытая и нормально открытая) при установке под оболочкой и вне оболочки	—	—	+	+	—	—

Схема электрических соединений электропривода

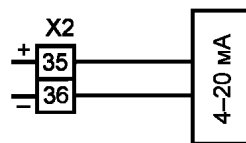


Схема подключения токового датчика

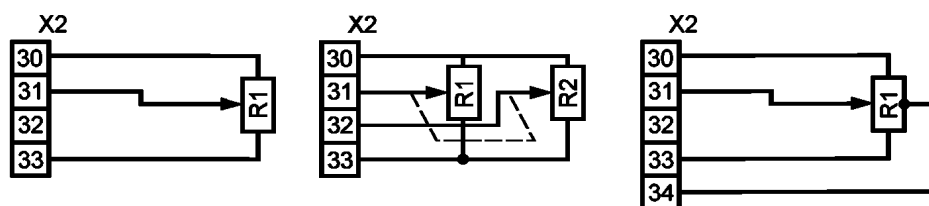
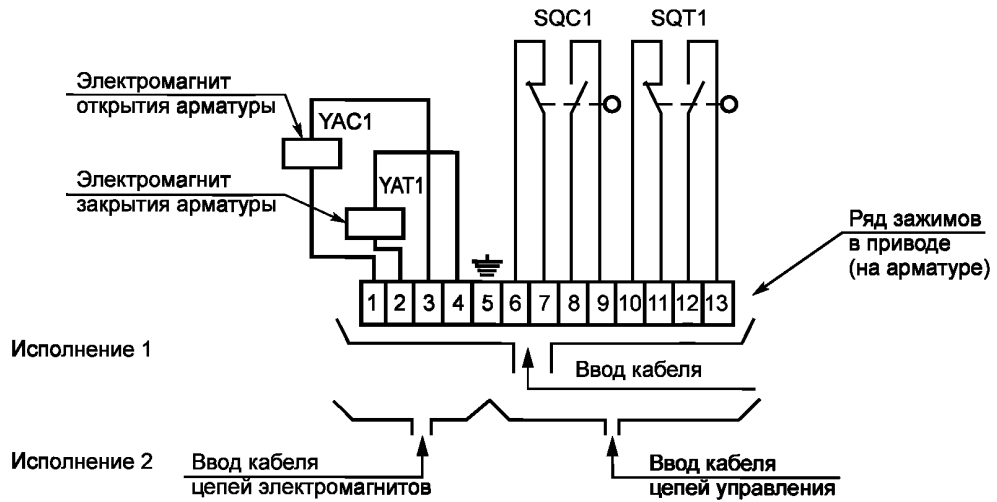


Схема подключения резистивных датчиков

Рисунок У.2 — Схемы подключения исполнительных механизмов через электрические соединители



Примечание — Для случая применения электромагнитов постоянного тока со встроенными выпрямителями их внутренняя схема соединения должна быть указана в ТУ.

Диаграмма работы переключателей

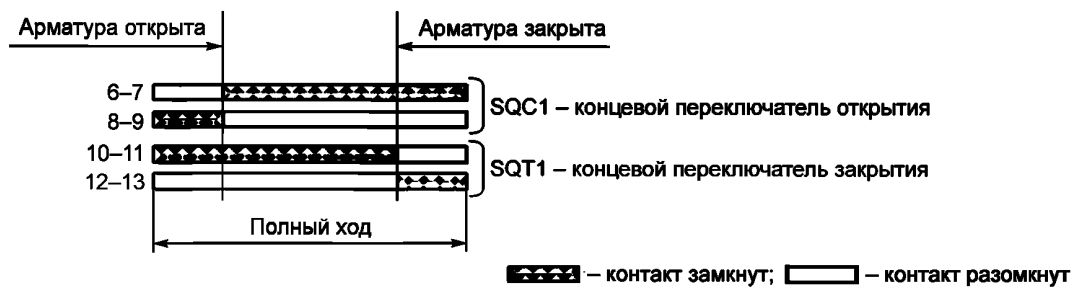
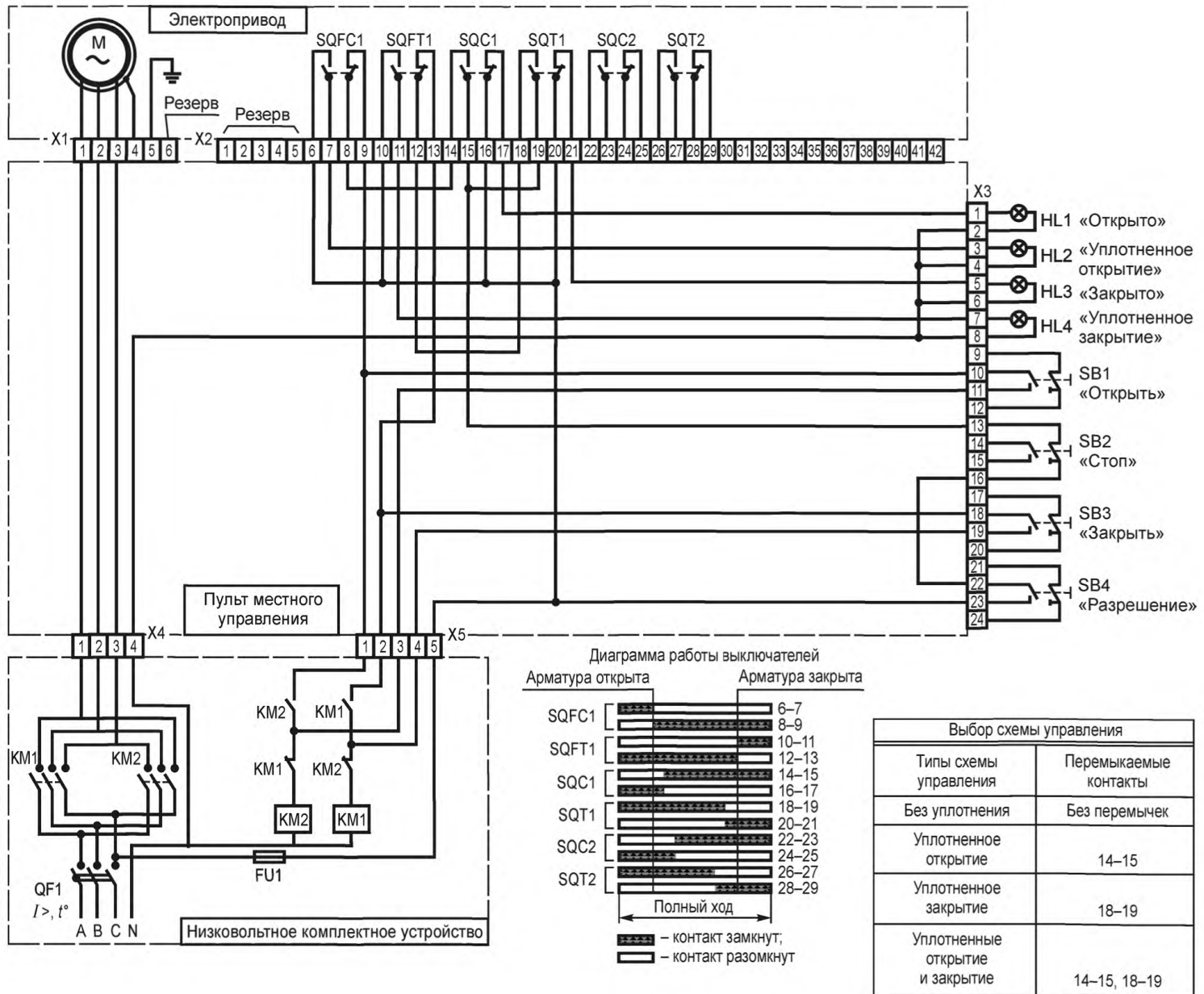
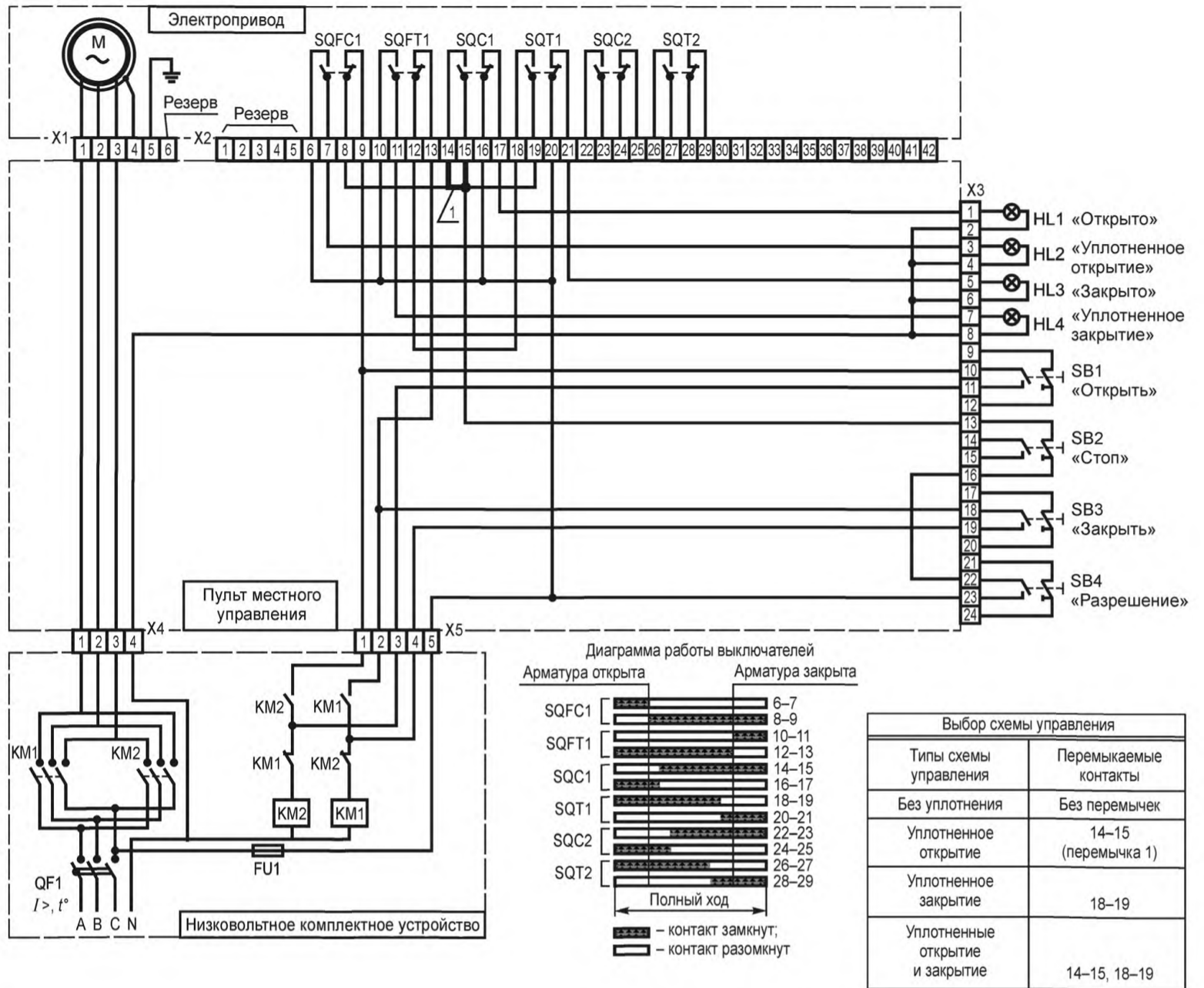


Рисунок У.3 — Электрическая схема соединения электромагнитов управления и концевых переключателей отсечной пневмоприводной быстродействующей арматуры (НО и НЗ) при установке под оболочкой и вне оболочки



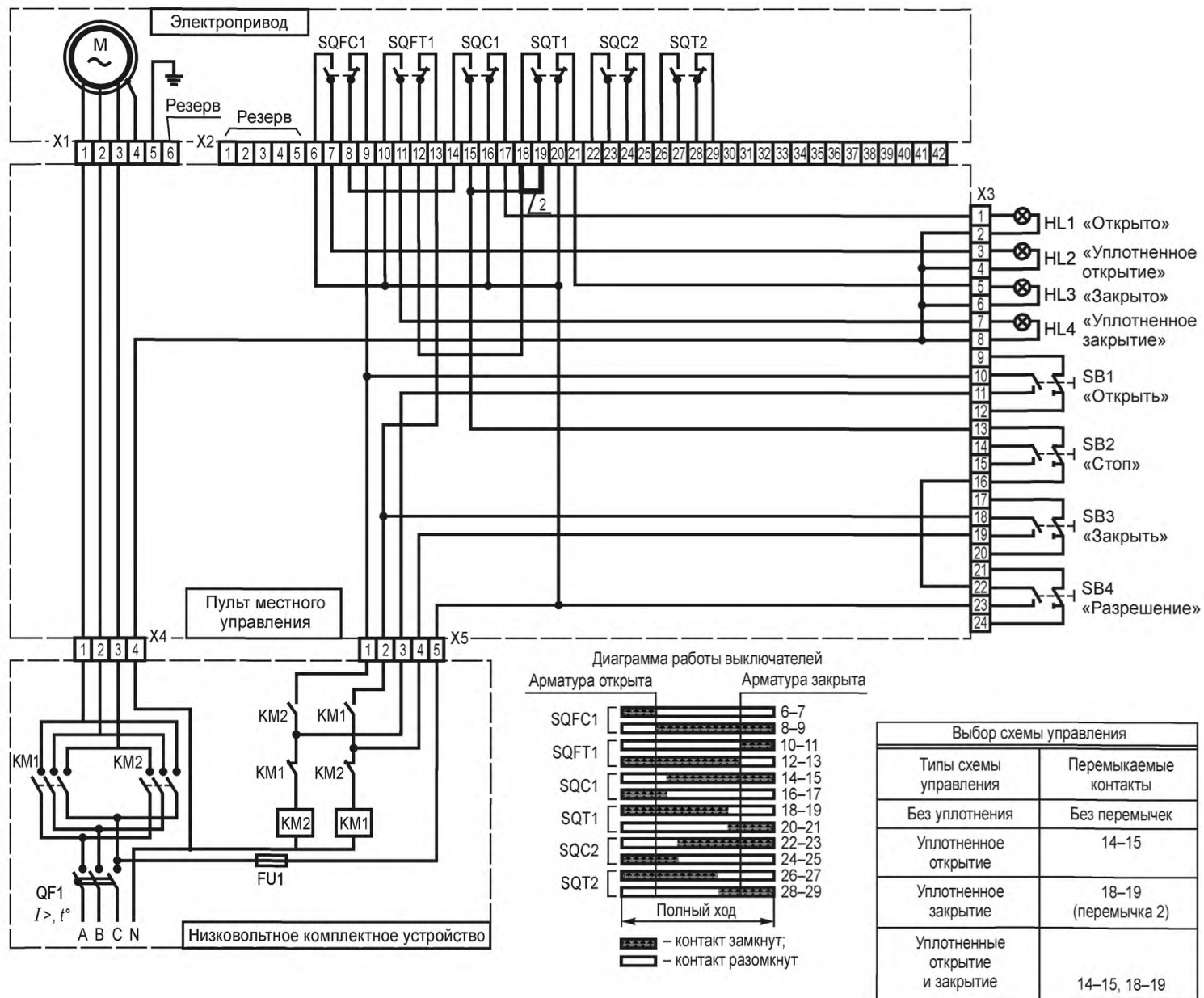
Место установки электроприводной арматуры	Исполнение
Под оболочкой, с мощностью электродвигателя до 7,5 кВт	1 и 2
Под оболочкой, с мощностью электродвигателя 7,5 кВт и более	2
Вне оболочки	2

Рисунок У.4 — Принципиальная электрическая схема управления электроприводом запорной, регулирующей и запорно-регулирующей арматуры исполнения для 220 В без уплотнения при открытии и закрытии



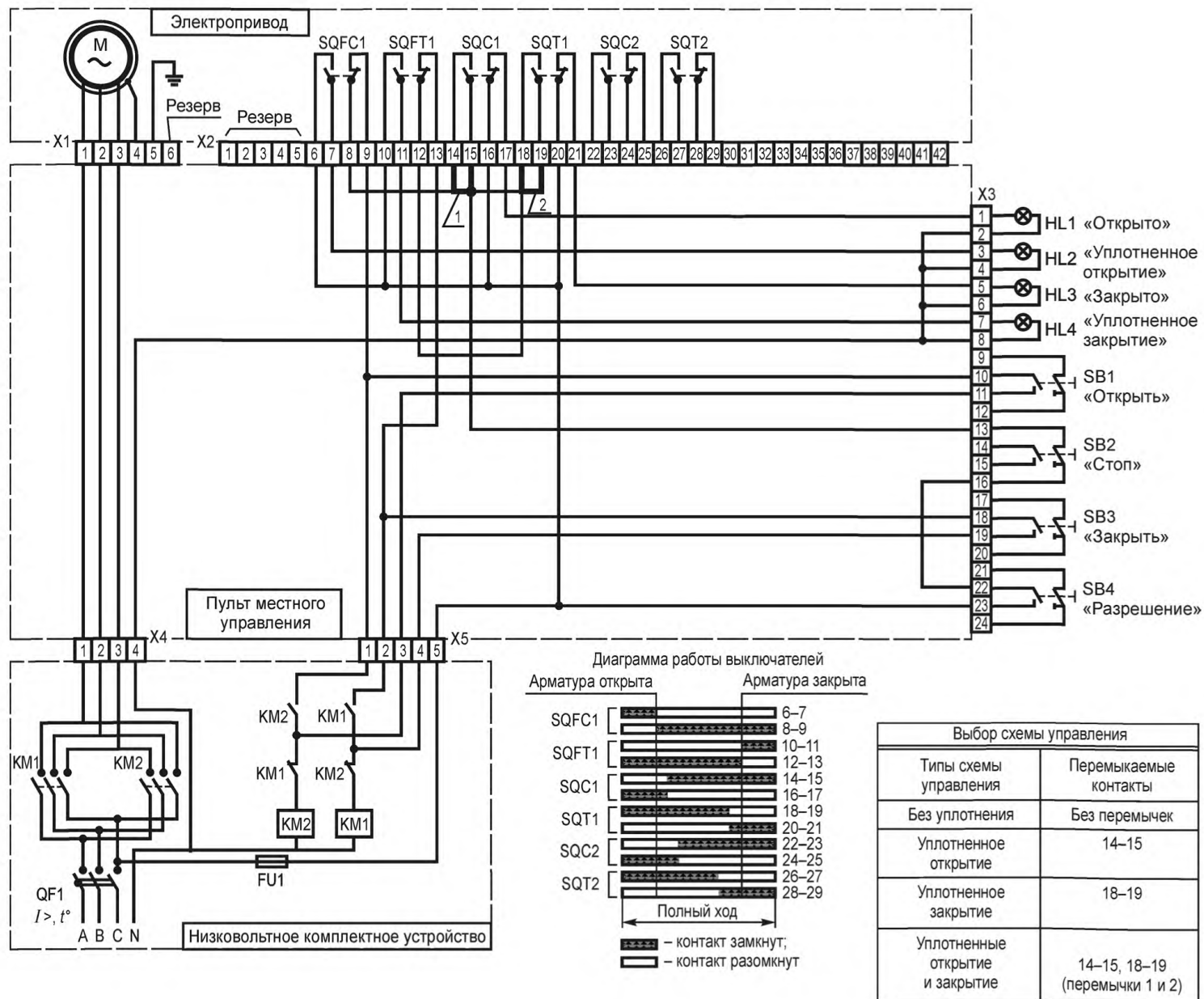
Место установки электроприводной арматуры	Исполнение
Под оболочкой, с мощностью электродвигателя до 7,5 кВт	1 и 2
Под оболочкой, с мощностью электродвигателя 7,5 кВт и более	2
Вне оболочки	2

Рисунок У.5 — Принципиальная электрическая схема управления электроприводом запорной арматуры исполнения для 220 В с уплотнением при открытии



Место установки электроприводной арматуры	Исполнение
Под оболочкой, с мощностью электродвигателя до 7,5 кВт	1 и 2
Под оболочкой, с мощностью электродвигателя 7,5 кВт и более	2
Вне оболочки	2

Рисунок У.6 — Принципиальная электрическая схема управления электроприводом запорной арматуры исполнения для 220 В с уплотнением при закрытии



Место установки электроприводной арматуры	Исполнение
Под оболочкой, с мощностью электродвигателя до 7,5 кВт	1 и 2
Под оболочкой, с мощностью электродвигателя 7,5 кВт и более	2
Вне оболочки	2

Рисунок У.7 — Принципиальная электрическая схема управления электроприводом запорной арматуры исполнения для 220 В с уплотнением при открытии и закрытии

Библиография

- [1] НП-001-15 Федеральные норма и правила в области использования атомной энергии «Общие положения обеспечения безопасности атомных станций» (разработчик — Ростехнадзор)
- [2] НП-089-15 Федеральные нормы и правила в области использования атомной энергии «Правила устройства и безопасной эксплуатации оборудования и трубопроводов атомных энергетических установок» (разработчик — Ростехнадзор)
- [3] ПНАЭ Г-7-010—89 Оборудование и трубопроводы атомных энергетических установок. Сварные соединения и наплавки. Правила контроля (разработчик — Госатомнадзор России)
- [4] ГОСТ Р 53674—2009 Арматура трубопроводная. Номенклатура показателей. Опросные листы для проектирования и заказа
- [5] **(Исключен, Изм. № 1)**
- [6] ПНАЭ Г-7-002—86 Нормы расчета на прочность оборудования и трубопроводов атомных энергетических установок (разработчик — Госатомнадзор СССР)
- [7] НП-068—05 Трубопроводная арматура для атомных станций. Общие технические требования (разработчик — Ростехнадзор)
- [8] СТП 148—2011 Методика определения допустимых нагрузок от трубопроводов на патрубки арматуры и оборудования (разработчик — ОАО «ОКБ «Гидропресс»)
- [9] ПНАЭ Г-7-009—89 Оборудование и трубопроводы атомных энергетических установок. Сварка и наплавка. Основные положения (разработчик — Госатомнадзор России)
- [10] НП 044—03 Правила устройства и безопасной эксплуатации сосудов, работающих под давлением для объектов использования атомной энергии (разработчик — Госатомнадзор России)
- [11] НП 045—03 Правила устройства и безопасной эксплуатации трубопроводов пара и горячей воды для объектов использования атомной энергии (разработчик — Госатомнадзор России)
- [12] ГОСТ Р 52857.1—2007 Сосуды и аппараты. Нормы и методы расчета на прочность. Общие требования
- [13] ГОСТ Р 52857.2—2007 Сосуды и аппараты. Нормы и методы расчета на прочность. Расчет цилиндрических и конических обечаек, выпуклых и плоских днищ и крышек
- [14] ГОСТ Р 52857.3—2007 Сосуды и аппараты. Нормы и методы расчета на прочность. Укрепление отверстий в обечайках и днищах при внутреннем и внешнем давлениях. Расчет на прочность обечаек и днищ при внешних статических нагрузках на штуцер
- [15] ГОСТ Р 52857.4—2007 Сосуды и аппараты. Нормы и методы расчета на прочность. Расчет на прочность и герметичность фланцевых соединений
- [16] ГОСТ Р 52857.5—2007 Сосуды и аппараты. Нормы и методы расчета на прочность. Расчет обечаек и днищ от воздействия опорных нагрузок
- [17] ГОСТ Р 52857.6—2007 Сосуды и аппараты. Нормы и методы расчета на прочность. Расчет на прочность при малоцикловых нагрузках
- [18] НП-031—01 Нормы проектирования сейсмостойких атомных станций (разработчик — Госатомнадзор России)
- [19] СТ ЦКБА 080—2015 Арматура трубопроводная. Методика проведения испытаний на сейсмостойкость (разработчик — АО «НПФ «ЦКБА»)
- [20] **(Исключен, Изм. № 1)**
- [21] СТ ЦКБА 009—2007 Арматура трубопроводная. Электрические соединители электроприводов для атомных станций. Общие технические требования (разработчик — ЗАО «НПФ «ЦКБА»)
- [22] РД ЭО 0648—2005 Положение о техническом диагностировании электроприводной трубопроводной промышленной арматуры на энергоблоках атомных станций (разработчик — Концерн «Росэнергоатом»)
- [23] СТ ЦКБА 041—2008 Арматура трубопроводная. Входной контроль материалов, полуфабрикатов и комплектующих изделий (разработчик — ЗАО «НПФ «ЦКБА»)

- [24] СТ ЦКБА-СОЮЗ-067—2008 Арматура трубопроводная. Прокладки спирально-навитые термостойкие для соединений «корпус — крышка». Типы, основные размеры и технические требования (разработчики — ЗАО «НПФ «ЦКБА», ЗАО «Фирма «Союз-01»)
- [25] СТ ЦКБА 037—2006 Арматура трубопроводная. Узлы сальниковые. Конструкция и основные размеры. Технические требования (разработчик — ЗАО «НПФ «ЦКБА»)
- [26] СТ ЦКБА-СОЮЗ-СИЛУР-019—2012 Арматура трубопроводная. Уплотнения на основе терморасширенного графита. Общие технические требования (разработчик — ЗАО «НПФ «ЦКБА», ЗАО «Фирма «Союз-01», ООО «Силур»)
- [27] ГОСТ Р 52376—2005 Прокладки спирально-навитые термостойкие. Типы. Основные размеры
- [28] **(Исключен, Изм. № 1)**
- [29] СТ ЦКБА 010—2004 Арматура трубопроводная. Поковки, штамповки и заготовки из проката. Технические требования (разработчик — ЗАО «НПФ «ЦКБА»)
- [30] СТ ЦКБА 014—2005 Арматура трубопроводная. Отливки стальные. Общие технические условия (разработчик — ЗАО «НПФ «ЦКБА»)
- [31] ОСТ 5Р.9937—84 Наплавка уплотнительных и трущихся поверхностей износостойкими материалами. Типовой технологический процесс (разработчик — НИИ «Лот» ФГУП «ЦНИИ им. акад. А.Н. Крылова»)
- [32] РД 2730.300.06—98 Арматура тепловых и атомных электростанций. Наплавка уплотнительных поверхностей. Технические требования (разработчик — НПО «ЦНИИТМАШ»)
- [33] **(Исключен, Изм. № 1)**
- [34] **(Исключен, Изм. № 1)**
- [35] ПНАЭ Г-7-025—90 Стальные отливки для атомных энергетических установок. Правила контроля (разработчик — Госпроматомнадзор СССР)
- [36] РБ-090—14 Руководство по безопасности при использовании атомной энергии «Унифицированные методики контроля основных материалов (полуфабрикатов), сварных соединений и наплавки оборудования и трубопроводов атомных энергетических установок. Капиллярный контроль» (разработчик — Ростехнадзор)
- [37] ПНАЭ Г-7-019—89 Унифицированная методика контроля основных материалов (полуфабрикатов), сварных соединений и наплавки оборудования и трубопроводов АЭУ. Контроль герметичности. Газовые и жидкостные методы (разработчик — Госатомэнергонадзор СССР)
- [38] **(Исключен, Изм. № 1)**
- [39] СТ ЦКБА 022—2005 Арматура трубопроводная общепромышленная, поставляемая для атомных станций. Общие технические требования (разработчик — ЗАО «НПФ «ЦКБА»)
- [40] ГОСТ Р 55019—2012 Арматура трубопроводная. Сильфоны многослойные металлические. Общие технические условия
- [41] СТ ЦКБА 031—2015 Арматура трубопроводная и приводные устройства к ней. Паспорт. Правила разработки и оформления (разработчик — ЗАО «НПФ «ЦКБА»)
- [42] **(Исключен, Изм. № 1)**
- [43] СТ ЦКБА 021—2004 Окрашивание и консервация трубопроводной арматуры и приводных устройств, поставляемых для атомных станций (разработчик — ЗАО «НПФ «ЦКБА»)
- [44] Федеральный закон от 22 июля 2008 г. № 123-ФЗ «Технический регламент о требованиях пожарной безопасности»
- [45] РД 153-34.0-03.301—00 Правила пожарной безопасности для энергетических предприятий (разработчик — ЗАО «Энергетические технологии»)
- [46] ГОСТ Р 51317.2.4—2000 (МЭК 61000-2-4—94) Совместимость технических средств электромагнитная. Электромагнитная обстановка. Уровни электромагнитной совместимости для низкочастотных кондуктивных помех в системах электроснабжения промышленных предприятий
- [47] **(Исключен, Изм. № 1)**
- [48] ГОСТ Р 52869—2007 Пневмоприводы. Требования безопасности
- [49] ГОСТ Р 52543—2006 Гидроприводы объемные. Требования безопасности
- [50] СТ ЦКБА 028—2007 Арматура трубопроводная. Периодические испытания. Общие требования (разработчик — ЗАО «НПФ «ЦКБА»)

- [51] МУ 1.2.3.07.0057—2016 Состав и объем испытаний специальной трубопроводной арматуры и приводов для атомных электростанций. Методические указания (разработчик — АО «Концерн «Росэнергоатом»)
- [52] СТ ЦКБА 049—2009 Арматура трубопроводная. Обеспечение безотказности при изготовлении (разработчик — ЗАО «НПФ «ЦКБА»)
- [53] ГОСТ Р 55508—2013 Арматура трубопроводная. Методика экспериментального определения гидравлических и кавитационных характеристик
- [54] ГОСТ Р 53228—2008 Весы неавтоматического действия. Часть 1. Метрологические и технические требования. Испытания
- [55] ГОСТ Р 8.568—97 Государственная система обеспечения единства измерений. Аттестация испытательного оборудования. Основные положения
- [56] МИ 2304—08 Государственная система обеспечения единства измерений. Метрологический надзор, осуществляемый метрологическими службами юридических лиц. Основные положения (разработчик — ФГУП «ВНИИМС»)
- [57] Порядок проведения поверки средств измерений, требования к знаку поверки и содержанию свидетельства о поверке (утвержден Приказом Минпромторга России от 02.07.2015 № 1815)
- [58] СТО 1.1.1.01.0678—2015 Основные правила обеспечения эксплуатации АС (разработчик — Концерн «Росэнергоатом»)
- [59] СТ ЦКБА 013—2007 Арматура трубопроводная. Приварка арматуры к трубопроводу. Технические требования (разработчик — ЗАО «НПФ «ЦКБА»)
- [60] ПУЭ Правила устройства электроустановки (разработчик — АО «ВНИИЭ»)
- [61] РД ЭО 1.1.2.01.0190—2010 Положение по оценке технического состояния и остаточного ресурса трубопроводной арматуры энергоблоков атомных станций (разработчик — Концерн «Росэнергоатом»)
- [62] ГОСТ Р 55511—2013 Арматура трубопроводная. Электроприводы. Общие технические условия
- [63] ГОСТ Р 55510—2013 Арматура трубопроводная. Приводы вращательного действия. Присоединительные размеры
- [64] (Исключен, Изм. № 1)
- [65] СТ ЦКБА 009—2007 Арматура трубопроводная. Электрические соединители электроприводов для атомных станций. Общие технические условия (разработчик — ЗАО «НПФ «ЦКБА»)
- [66] СТО 1.1.1.03.004.0795—2009 Деактивация оборудования и помещений атомных станций. Критерии качества и средства проведения деактивации (разработчик — Концерн «Росэнергоатом»)
- [67] РД 03-36—2002 Условия поставки импортного оборудования, изделий и комплектующих для ядерных установок, радиационных источников и пунктов хранения Российской Федерации (разработчик — Госатомнадзор России)
- [68] ОСТ 24.948.01—90 Электроды покрытые металлические для ручной дуговой сварки и наплавки оборудования атомных электростанций (разработчик — НПО «ЦНИИТМАШ»)
- [69] ТУ ИЭС 511—85 Проволока порошковая наплавочная марки ПП-АН133А (разработчик — ИС им. Патона)
- [70] ТУ ИЭС 364—83 Порошковая проволока наплавочная марки ПП-АН133Г. Технические условия. Опытная партия (разработчик — ИС им. Патона)
- [71] ТУ ИЭС 418—84 Порошковая лента наплавочная марки ПЛ-АН150М (разработчик — ИС им. Патона)
- [72] ТУ 14-1-4894—90 Лента порошковая наплавочная марки ПЛ-Нп-08Х17Н8С5Г2Т (ПЛ-АН150). Технические условия (разработчик — ЦССМ ФГУП «ЦНИИЧермет им. И.П. Бардина»)
- [73] ТУ 14-1-4534—89 Проволока стальная сварочная марок Св-15Х18Н12С4ТЮУ, Св-04Х19Н9С2У. Технические условия (разработчик — ЦССМ ФГУП «ЦНИИЧермет им. И.П. Бардина»)
- [74] ТУ 108.1388—86 Флюс керамический марок ФЦК-24 и ФЦК-28 (разработчик — НПО «ЦНИИТМАШ»)
- [75] ТУ 24.03.114—91 Флюсы плавлено-керамические. Технические условия
- [76] ТВ № 03/2003 Технические условия на поставку порошковой наплавочной проволоки (разработчик — НПО «ЦНИИТМАШ»)

ГОСТ 31901—2013

- [77] ТВ № 10/2011 Порошковая проволока Corodur NCO 290R (разработчик — НПО «ЦНИИТМАШ»)
- [78] ТУ 1479-52-51286179—2013 Порошок марки ПР-08Х17Н8С6Г для лазерной наплавки (разработчик — ООО «ТСЖП»)
- [79] ТУ 14793-010-51286179—2010 Порошок для наплавки марки Hognas FeSP587. Технические условия (разработчик — ООО «ТСЖП»)
- [80] ТУ 1479304-1206-11414182—2012 Порошок для наплавки марки Colferoloy ZN 6-P. Технические условия (разработчик — ООО «ТСЖП»)
- [81] ТУ 1479-005-67275114—2013 Порошок для наплавки марки Плакарт-01.13. Технические условия (разработчик — ЗАО «Плакарт»)
- [82] ТУ 147904-001-71430388—2013 Порошок для наплавки марки ZN 6. Технические условия. Флюсы сварочные плавные для энергомашиностроения (разработчик — НПО «ЦНИИТМАШ»)
- [83] ТУ 14-1-1073—74 Лента из коррозионно-стойкой стали марок 12Х18Н10Т и 15Х18Н12С4ТЮ (ЭИ654). Технические условия (разработчик — ЦССМ ФГУП «ЦНИИЧермет им. И.П. Бардина»)
- [84] ТУ 14-1-997—2012 Проволока сварочная из жаропрочных, жаростойких и коррозионно-стойких марок стали и сплавов. Технические условия (разработчик — ЦССМ ФГУП «ЦНИИЧермет им. И.П. Бардина»)
- [85] ТУ 14-1-4777—90 Проволока сварочная марки Св-13Х14Н9С4ФЗГ. Технические условия (разработчик — ЦССМ ФГУП «ЦНИИЧермет им. И.П. Бардина»)
- [86] ТУ 108.794—84 Флюс марки ФЦ-17. Технические условия (разработчик — НПО «ЦНИИТМАШ»)
- [87] ОСТ 24.948.02—91 Флюсы сварочные плавные для энергомашиностроения (разработчик — НПО «ЦНИИТМАШ»)
- [88] ТУ 14-1-2656—90 Проволока сварочная марки Св-10Х18Н11С5М2ТЮ. Технические условия (разработчик — ЦССМ ФГУП «ЦНИИЧермет им. И.П. Бардина»)
- [89] ОСТ 5.9206—75 Флюс марки ОФ-6. Технические условия (разработчик — ФГУП «ЦНИИТС»)
- [90] ТУ ИЭС 555—86 Лента порошковая наплавочная марки ПЛ-АН151 (разработчик — ИС им. Патона)
- [91] ТУ ИЭС 654—87 Порошковая проволока наплавочная марки ПП-АН157 (разработчик — ИС им. Патона)
- [92] ТУ 1479-51-51286179—2013 Порошок марки ПР-08Х17Н10М4С4Г4Б для лазерной наплавки (разработчик — ООО «ТСЖП»)
- [93] ТВ № 02/003 Технические условия на поставку порошковой наплавочной проволоки УТР (SK) AF ANTINIT DUR 500 (разработчик — НПО «ЦНИИТМАШ»)
- [94] ТВ № 02/10 Технические условия на поставку порошковой наплавочной проволоки Corodur NCO 500R (разработчик — НПО «ЦНИИТМАШ»)
- [95] ТУ 14793-009-51286179—2009 Газотермическое напыление. Порошок для наплавки Hognas X-FeSP573. Технические условия поставки (разработчик — ООО «ТСЖП»)
- [96] ТУ № 0108.12 Порошок DS ZN 12. Технические условия (разработчик — НПО «ЦНИИТМАШ»)
- [97] ТУ 1479304-003-71430388—2013 Порошок Colferoloy ZN-12P. Технические условия (разработчик — ООО «ТСЖП»)
- [98] ТУ 1479-004-67275114—2013 Порошок для наплавки Плакарт-01.7. Технические условия (разработчик — ЗАО «Плакарт»)
- [99] ОСТ 1 90078—72 Прутки литые из жаростойких сплавов марок ВХН1 и ВЗК (разработчик — ЦНИИ КМ «Прометей»)
- [100] ТУ 197221-005-59.04-7511—2011 Прутки для наплавки МНА No № 6 (Alloy № 6)
- [101] ТУ 1479-50-51286179—2013 Порошок марки ПР-КХ27В4С для лазерной наплавки (разработчик — ООО «ТСЖП»)
- [102] ТУ 5.965-11991—2010 Порошок марки ВЗК для наплавки. Технические условия (разработчик — ЦНИИ КМ «Прометей»)
- [103] ТУ 14-22-24—90 Порошок марки ПР-КХ30ВС (ВЗК) для напыления и наплавки. Технические условия (разработчик — ОАО «НПО ВОСТИО»)

- [104] ТУ 1479-030-67275114—2015 Порошок для наплавки Плакарт-04.12-Р1. Технические условия (разработчик — ЗАО «Плакарт»)
- [105] ТУ ИЭС 167—77 Порошок АН-34, Порошок АН-35. Технические условия (разработчик — ИС им. Патона)
- [106] ТУ 14-22-33—90 Порошки самофлюсующихся сплавов для газотермического напыления и наплавки. Технические условия (разработчик — ОАО «НПО ВОСТИО»)
- [107] ТУ 14-1-3785—84 Порошок ПР-Н77Х15С3Р2. Технические условия (разработчик — ЦССМ ФГУП «ЦНИИЧермет им. И.П. Бардина»)
- [108] ТУ № 21ДС Порошок для плазменной наплавки DELORO Alloy 45. Технические условия (разработчик — НПО «ЦНИИТМАШ»)
- [109] ТУ 14793-011-51286179—2010 Порошок Hогanas 1550 SP486. Технические условия (разработчик — НПО «ЦНИИТМАШ»)
- [110] ТУ АДИ 365—91 Электроды марки УОНИ-13/Н1-БК. Технические условия
- [111] ТУ 14-1-3376—82 Проволока стальная сварочная марок Св-03Х20Н65Г5М4Б3В и Св-20Х27Н6М3АГВ (ЭК-38). Технические условия (разработчик — ЦССМ ФГУП «ЦНИИЧермет им. И.П. Бардина»)
- [112] ТУ 5.965-11229—83 Электроды марки ЭА-38/52. Технические условия (разработчик — ЦНИИ КМ «Прометей»)

Библиография (Измененная редакция, Изм. № 1).

Ключевые слова: арматура, атомная станция, безопасность, давление, задвижка, испытания, клапан, классификация, кран, надежность, привод

Редактор *М.И. Максимова*
Технический редактор *В.Н. Прусакова*
Корректор *Л.С. Лысенко*
Компьютерная верстка *Л.А. Круговой*

Сдано в набор 08.07.2018. Подписано в печать 20.07.2018. Формат 60×84¹/₈. Гарнитура Ариал.
Усл. печ. л. 13,02. Уч.-изд. л. 12,67.

Подготовлено на основе электронной версии, предоставленной разработчиком стандарта