
МЕЖГОСУДАРСТВЕННЫЙ СОВЕТ ПО СТАНДАРТИЗАЦИИ, МЕТРОЛОГИИ И СЕРТИФИКАЦИИ
(МГС)

INTERSTATE COUNCIL FOR STANDARDIZATION, METROLOGY AND CERTIFICATION
(ISC)

МЕЖГОСУДАРСТВЕННЫЙ
СТАНДАРТ

ГОСТ
33258—
2015

Арматура трубопроводная

**НАПЛАВКА И КОНТРОЛЬ КАЧЕСТВА
НАПЛАВЛЕННЫХ ПОВЕРХНОСТЕЙ**

Технические требования

Издание официальное



Москва
Стандартинформ
2016

Предисловие

Цели, основные принципы и основной порядок проведения работ по межгосударственной стандартизации установлены в ГОСТ 1.0—92 «Межгосударственная система стандартизации. Основные положения» и ГОСТ 1.2—2009 «Межгосударственная система стандартизации. Стандарты межгосударственные, правила и рекомендации по межгосударственной стандартизации. Правила разработки, принятия, применения, обновления и отмены»

Сведения о стандарте

1 РАЗРАБОТАН Закрытым акционерным обществом «Научно-производственная фирма «Центральное конструкторское бюро арматуростроения» (ЗАО «НПФ «ЦКБА»)

2 ВНЕСЕН Межгосударственным техническим комитетом по стандартизации МТК 259 «Трубопроводная арматура и сильфоны»

3 ПРИНЯТ Межгосударственным советом по стандартизации, метрологии и сертификации (протокол от 27 марта 2015 г. № 76-П)

За принятие проголосовали:

Краткое наименование страны по МК (ИСО 3166) 004—97	Код страны по МК (ИСО 3166) 004—97	Сокращенное наименование национального органа по стандартизации
Армения	AM	Минэкономики Республики Армения
Киргизия	KG	Кыргызстандарт
Беларусь	BY	Госстандарт Республики Беларусь
Россия	RU	Росстандарт
Украина	UA	Минэкономразвития Украины

4 Приказом Федерального агентства по техническому регулированию и метрологии от 26 мая 2015 г. № 442-ст межгосударственный стандарт ГОСТ 33258—2015 введен в действие в качестве национального стандарта Российской Федерации с 1 апреля 2016 г.

5 ВВЕДЕН ВПЕРВЫЕ

Информация об изменениях к настоящему стандарту публикуется в ежегодном информационном указателе «Национальные стандарты», а текст изменений и поправок — в ежемесячном информационном указателе «Национальные стандарты». В случае пересмотра (замены) или отмены настоящего стандарта соответствующее уведомление будет опубликовано в ежемесячном информационном указателе «Национальные стандарты». Соответствующая информация, уведомление и тексты размещаются также в информационной системе общего пользования — на официальном сайте Федерального агентства по техническому регулированию и метрологии в сети Интернет

© Стандартиформ, 2016

В Российской Федерации настоящий стандарт не может быть полностью или частично воспроизведен, тиражирован и распространен в качестве официального издания без разрешения Федерального агентства по техническому регулированию и метрологии

Содержание

1 Область применения	1
2 Нормативные ссылки.....	1
3 Термины, определения, обозначения и сокращения.....	2
4 Общие положения	3
5 Требования к основным материалам.....	4
6 Материалы для наплавки.....	4
6.1 Требования к наплавочным материалам.....	4
6.2 Входной контроль, хранение и порядок запуска в производство наплавочных материалов	4
7 Требования к квалификации сварщика по наплавке	11
8 Требования к оборудованию.....	12
9 Подготовка поверхности под наплавку	12
10 Наплавка твердыми износостойкими материалами	13
10.1 Общие требования.....	13
10.2 Электродуговая наплавка	15
10.3 Аргонодуговая наплавка прутками ВЗК и Пр-ВЗК.....	15
10.4 Газовая наплавка прутками ВЗК и Пр-ВЗК.....	16
10.5 Наплавка материалами типа 09Х31Н8АМ2.....	16
10.6 Наплавка типа 20Х13 на углеродистые стали	17
10.7 Наплавка типа 06Х20Н10МЗДЗС4К	18
10.8 Автоматическая наплавка типа 08Х17Н8С6Г под легированным флюсом	19
10.9 Плазменная наплавка	19
10.10 Наплавка порошковыми проволоками (лентами).....	19
10.11 Лазерная наплавка порошковыми материалами	20
11 Антикоррозионная наплавка	20
11.1 Антикоррозионная наплавка уплотнительных поверхностей, поверхностей разъема и подслоя	20
11.2 Исправление уплотнительных поверхностей литых деталей из коррозионно-стойких сталей	21
12 Термическая обработка деталей, наплавленных твердыми износостойкими материалами	21
13 Контроль качества и нормы оценки качества наплавленных поверхностей	24
14 Исправление дефектов	25
15 Ремонт наплавки после эксплуатации арматуры.....	26
15.1 Общие технологические указания по ремонту наплавленных поверхностей	26
15.2 Подготовка под наплавку	27
15.3 Ремонт единичных локальных участков наплавленных поверхностей.....	28
15.4 Термическая обработка после исправления деталей, наплавленных твердыми износостойкими материалами.....	29
15.5 Контроль качества и нормы оценки качества наплавленных поверхностей после исправления	29
16 Требования безопасности	29
17 Рекомендации по проектированию наплавленных уплотнительных и трущихся поверхностей арматуры	30
Приложение А (рекомендуемое) Режимы имитационных технологических нагревов контрольных проб основного металла, подлежащего наплавке твердыми износостойкими материалами	32
Приложение Б (рекомендуемое) Программы теоретической и практической подготовки сварщиков ручной и механизированной наплавки уплотнительных и трущихся поверхностей износостойкими и коррозионно-стойкими материалами трубопроводной арматуры	34
Приложение В (справочное) Зарубежные наплавочные материалы для наплавки уплотнительных и направляющих поверхностей деталей арматуры, марки и основные характеристики.....	37
Приложение Г (справочное) Виды дефектов в наплавленном металле, причины образования и методы их устранения	38
Приложение Д (справочное) Характеристики наплавленного металла	40
Приложение Е (рекомендуемое) Распределение твердости наплавки на запирающих элементах и седлах корпусов	42
Библиография.....	44

Арматура трубопроводная**НАПЛАВКА И КОНТРОЛЬ КАЧЕСТВА НАПЛАВЛЕННЫХ ПОВЕРХНОСТЕЙ****Технические требования**

Pipeline valves. Surfacing and quality control of surfaced surfaces.
Technical requirements

Дата введения — 2016—04—01

1 Область применения

Настоящий стандарт распространяется на наплавку уплотнительных и других поверхностей твердыми износостойкими материалами, на наплавку уплотнительных и других поверхностей антикоррозионными материалами при изготовлении трубопроводной арматуры:

- опасных производственных объектов;
- атомных станций 4 класса безопасности;
- других областей применения для различных рабочих сред.

Стандарт устанавливает основные требования к наплавочным материалам, технологии наплавки, термообработке после наплавки, к контролю качества наплавленных поверхностей и нормам оценки качества, а также к исправлению дефектов при изготовлении арматуры и после ее эксплуатации.

В стандарте приведены свойства наплавленного металла (физические свойства, химический состав, расчетные удельные нагрузки и другие характеристики наплавленного металла), необходимые для расчета при проектировании узлов затвора трубопроводной арматуры.

Работоспособность наплавочных материалов в различных коррозионных средах указана в [1].

Стандарт является руководящим документом для конструкторов, технологов, производственных и контрольных мастеров; сварщиков, выполняющих наплавку, и других лиц, связанных с проектированием, изготовлением и эксплуатацией трубопроводной арматуры.

2 Нормативные ссылки

В настоящем стандарте использованы ссылки на следующие межгосударственные стандарты:

ГОСТ 12.0.004–90 Система стандартов безопасности труда. Организация обучения безопасности труда. Общие положения

ГОСТ 12.1.005–88 Система стандартов безопасности труда. Общие санитарно-гигиенические требования к воздуху рабочей зоны

ГОСТ 12.3.009–76 Система стандартов безопасности труда. Работы погрузочно-разгрузочные. Общие требования безопасности

ГОСТ 12.4.021–75 Система стандартов безопасности труда. Системы вентиляционные. Общие требования

ГОСТ 2169–69 Кремний кристаллический. Технические условия

ГОСТ 2246–70 Проволока стальная сварочная. Технические условия

ГОСТ 2601–84 Сварка металлов. Термины и определения основных понятий

ГОСТ 4421–73 Концентрат плавиковошпатовый для сварочных материалов. Технические условия

ГОСТ 5457–75 Ацетилен растворенный и газообразный технический. Технические условия

ГОСТ 5583–78 Кислород газообразный технический и медицинский. Технические условия
ГОСТ 6032–2003 Стали и сплавы коррозионно-стойкие. Методы испытаний на стойкость к межкристаллитной коррозии
ГОСТ 7565–81 Чугун. Сталь и сплавы. Методы отбора проб для определения химического состава
ГОСТ 8050–85 Двуокись углерода газообразная и жидкая. Технические условия
ГОСТ 8429–77 Бура. Технические условия
ГОСТ 9012–59 Металлы. Метод измерения твердости по Бринеллю
ГОСТ 9013–59 Металлы. Метод измерения твердости по Роквеллу
ГОСТ 9087–81 Флюсы сварочные плавные. Технические условия
ГОСТ 10051–75 Электроды покрытые металлические для ручной дуговой наплавки поверхностных слоев с особыми свойствами. Типы
ГОСТ 10052–75 Электроды покрытые металлические для ручной дуговой сварки высоколегированных сталей с особыми свойствами. Типы
ГОСТ 10157–79 Аргон газообразный и жидкий. Технические условия
ГОСТ 11930.0–79 Материалы наплавочные. Общие требования к методам анализа
ГОСТ 18704–78 Кислота борная. Технические условия
ГОСТ 18895–97 Сталь. Метод фотоэлектрического и спектрального анализа
ГОСТ 21448–75 Порошки из сплавов для наплавки. Технические условия
ГОСТ 21449–75 Прутки для наплавки. Технические условия
ГОСТ 24297–87 Входной контроль продукции. Основные положения
ГОСТ 26101–84 Проволока порошковая наплавочная. Технические условия

П р и м е ч а н и е — При пользовании настоящим стандартом целесообразно проверить действие ссылочных стандартов в информационной системе общего пользования — на официальном сайте Федерального агентства по техническому регулированию и метрологии в сети Интернет или по ежегодному информационному указателю «Национальные стандарты», который опубликован по состоянию на 1 января текущего года, и по выпускам ежемесячного информационного указателя «Национальные стандарты» за текущий год. Если ссылочный стандарт заменен (изменен), то при пользовании настоящим стандартом следует руководствоваться заменяющим (измененным) стандартом. Если ссылочный стандарт отменен без замены, то положение, в котором дана ссылка на него, применяется в части, не затрагивающей эту ссылку.

3 Термины, определения, обозначения и сокращения

3.1 В настоящем стандарте применены термины по ГОСТ 2601, а также следующие термины с соответствующими определениями:

3.1.1 **арматура трубопроводная (арматура), (ТПА):** Техническое устройство, устанавливаемое на трубопроводах, оборудовании и емкостях, предназначенное для управления потоком рабочей среды путем изменения проходного сечения.

3.1.2 **дефект:** Отклонение от требований, установленных НД и КД.

3.1.3 **импортные наплавочные материалы:** Материалы для наплавки, изготовленные по техническим условиям, разработанным зарубежными предприятиями.

3.1.4 **контрольный образец:** Наплавленная заготовка, предназначенная для проведения входного контроля наплавочных материалов.

3.1.5 **контрольная проба:** Заготовка, предназначенная для проверки механических свойств и стойкости к межкристаллитной коррозии основного металла после технологических нагревов при наплавке.

3.1.6 **конструкторская организация:** Организация, выполняющая проект арматуры или ее отдельных сборочных единиц и деталей.

3.1.7 **основной материал (металл):** Стали и сплавы в виде заготовок и полуфабрикатов (поковки, трубы, листы, сортовой прокат, отливки), используемые при изготовлении деталей и образцов под наплавку.

3.1.8 **твердая наплавка (твердый наплавленный материал):** Износостойкий, коррозионно-стойкий, твердый наплавленный металл, для которого в КД указывается контроль твердости.

3.1.9 **подслой:** Наплавка, которая производится сварочными материалами под твердую износостойкую наплавку.

3.1.10 **образец-свидетель:** Наплавленная заготовка, марка основного и наплавленного материала, форма разделки и размеры наплавленного слоя которой соответствуют требованиям чертежа.

3.1.11 **подрез**: Дефект в виде углубления на границе наплавленного металла с основным или на границе поверхностей двух соседних валиков.

3.1.12 **трещины**: Дефекты в виде разрыва основного, наплавленного металла или разрыв наплавленного металла, переходящий в основной металл.

3.1.13 **трущаяся (направляющая) поверхность**: Поверхность, обеспечивающая взаимодействие сопрягаемых поверхностей.

3.1.14 **уплотнительная наплавленная поверхность**: Поверхность, обеспечивающая герметичность или изменение параметров среды.

3.1.15 **черновины**: Подрез с окисленной поверхностью на нерабочих поверхностях на границе сплавления основного и наплавленного металла.

3.1.16 **производственная контрольная проба**: Проба, выполняемая при ремонте арматуры после эксплуатации.

3.1.17 **включение**: Полость в наплавленном металле, заполненная газом, шлаком или инородным металлом (поры, шлаковое или вольфрамовое включение).

3.1.18 **отслоение**: Дефект в виде нарушения сплошности сплавления наплавленного металла с основным.

3.2 В настоящем стандарте применены следующие обозначения:

D_N — диаметр номинальный;

$I_{св}$ — сварочный ток;

R_a , R_z — характеристики шероховатости поверхности;

σ_B — предел прочности;

U_d — напряжение дуги;

$V_{св}$ — скорость наплавки.

3.3 В настоящем стандарте применены следующие сокращения:

КД — конструкторская документация;

МКК — межкристаллитная коррозия;

НД — нормативная документация;

ОТК — отдел технического контроля;

ПДК — предельно допустимая концентрация;

ПТД — производственная технологическая документация;

ТД — технологическая документация;

ТУ — технические условия.

4 Общие положения

4.1 Наплавка твердыми износостойкими материалами предназначена для повышения износостойкости уплотнительных, трущихся и других поверхностей трубопроводной арматуры и других деталей, работающих в условиях агрессивных сред, повышенных и низких температур или в других условиях по назначению проектирующего предприятия.

4.2 Наплавка антикоррозионными материалами предназначена для повышения коррозионной стойкости уплотнительных поверхностей или качества уплотнений литой арматуры, а также для наплавки поверхностей разъема.

4.3 Выбор наплавочных материалов производит конструкторская организация с учетом условий эксплуатации (рабочих сред, температуры, удельных давлений).

4.4 Наплавку уплотнительных и трущихся поверхностей выполняют наплавочными материалами, обеспечивающими наплавленный металл следующих типов:

- 08X17H8C6Г (электроды марки ЦН-6Л; порошковая проволока ПП-АН133, ПП-АН133А, ПП-АН133Г; порошковая лента ПЛ-АН150, ПЛ-АН150М; проволока марки Св-04Х19Н9С2 или Св-04Х19Н9С2Ф2 под легированным флюсом, порошок марки ПР-08Х17Н8С6Г для лазерной наплавки);

- 13Х16Н8М5С5Г4Б (электроды марок ЦН-12М, ЦН-12М/К2, порошковая лента ПЛ-АН151 порошковая проволока ПП-АН157М, порошок марки ПР-08Х17Н10М4С4Г4Б для лазерной наплавки);

- 190К62Х29В5С2 (стеллитовые прутки или проволока марки В3К, Пр-В3К, электроды на их основе марки ЦН-2 или другой марки, порошок марки ПР-КХ27В4С для лазерной наплавки, в дальнейшем по тексту — стеллит);

- НП-ХН80С2Р2 (ПГ-СР2), НП-ХН80С3Р3 (ПГ-СР3) (плазменная, индукционная, лазерная порошковая наплавка);

- 20X13 (электроды марки 48Ж-1, УОНИ-13/НЖ, проволока марки Св-10X17Т под флюсом, проволока Нп-13X15АГ13ТЮ под флюсом или в защитных газах, проволока Св-13X25Т под флюсом, порошковая проволока ПП-АН106М, ПП-АН106, ПП-АН188);

- 09X31Н8АМ2 (электроды марки УОНИ-13/Н1-БК, ЭЛЗ-НВ-1, проволока марки Св-04X19Н11М3 под керамическим флюсом ЭЛЗ-ФКН-Х32Н8, порошковая проволока ПП-АН177А, ПП-АН177Р);

- 06X20Н10М3Д3С4К (прутки, электроды с обмазкой 03Л/17У, изготовленные на основе прутков);

- 10X25Н13Г2 (электроды марки 03Л-6, ЗИО-8; проволока или лента марки Св-07X25Н13);

- Э-11X15Н25М6АГ2 (электроды марки ЭА-395/9);

- 10X20Н9Г6С (электроды марки НИИ-48Г, проволока Св-08X20Н9Г7Т и др.).

Основное обозначение типов наплавленного металла указано исходя из химического состава наплавленного металла независимо от способа наплавки, аналогично ГОСТ 10051 и ГОСТ 10052.

Если при выполнении наплавки применяются импортные наплавочные материалы, химический состав и твердость которых соответствуют типу наплавленного металла, указанному в КД, то наплавку производят без дополнительного согласования.

4.5 Ремонт наплавленных поверхностей после эксплуатации может производиться как непосредственно ремонтными цехами на объектах, так и специализированными предприятиями, выполняющими ремонт.

5 Требования к основным материалам

5.1 Основные материалы деталей, подлежащие наплавке, должны быть термически обработаны и соответствовать требованиям стандартов или технических условий на поставку материалов, а также отвечать дополнительным требованиям, указанным в КД.

5.2 Сталь мартенсито-ферритного класса марки 14X17Н2 допускается использовать под наплавку в термообработанном состоянии с твердостью до 31,0 HRC [2].

5.3 Железоникелевый сплав марки ХН35ВТ (ХН35ВТ-ВД) должен поступать под наплавку стеллитом после аустенизации с последующей термической обработкой старением [2] после наплавки.

5.4 Испытание на стойкость к МКК основного металла и определение его механических свойств, при наличии требований в КД, следует проводить на контрольной пробе каждой плавки с учетом технологических нагревов при наплавке.

Термообработка контрольной пробы основного металла должна производиться по режимам имитационных технологических нагревов, приведенных в приложении А.

Контрольную пробу основного металла допускается нагревать (подогреть, термообработать) совместно с наплавляемыми деталями, при этом дополнительно проводят провоцирующий нагрев по ГОСТ 6032, если к основному металлу предъявляется требование стойкости к межкристаллитной коррозии, и он подлежит последующей сварке деталей арматуры или приварке арматуры к трубопроводу.

5.5 Допускается наплавку производить на другие материалы, не указанные в настоящем стандарте, после отработки технологии наплавки.

6 Материалы для наплавки

6.1 Требования к наплавочным материалам

6.1.1 Материалы, применяемые для наплавки, указаны в таблице 1, химический состав наплавленного металла приведен в таблице 2.

6.1.2 Для наплавки арматуры, исходя из условий эксплуатации, применяют наплавочные материалы и способы наплавки в пределах одного типа, при этом возможно сочетание разных типов наплавленного металла и способов его наплавки (таблица 1).

6.1.3 Допускается применять другие наплавочные материалы, не указанные в таблице 1, по согласованию с разработчиком КД.

6.2 Входной контроль, хранение и порядок запуска в производство наплавочных материалов

6.2.1 Организация, проведение и оформление результатов входного контроля наплавочных материалов должны соответствовать требованиям ГОСТ 24297.

6.2.2 Входной контроль (контроль качества и приемка наплавочных материалов), поступающих на предприятие, а также контроль правильности хранения наплавочных материалов проводится отделом технического контроля совместно с соответствующими службами предприятия.

6.2.3 Контроль качества наплавочных материалов должен быть проведен до начала их производственного использования.

6.2.4 Входной контроль качества наплавочных материалов включает:

- проверку сопроводительной документации;
- проверку упаковки и состояния наплавочных материалов;
- контроль наплавленного металла (для твердых наплавов).

Т а б л и ц а 1 – Материалы, применяемые для наплавки

Тип наплавленного металла	Наплавочные материалы			
	Способ наплавки	Марка	Обозначение документа	Твердость, HRC
08X17H8C6Г	Ручная электродуговая	Электроды ЦН-6Л	ГОСТ 10051 [6]	29,5–39,0
	См. 10.10	Порошковая проволока ПП-АН133А	[3]	28–45
		Порошковая проволока ПП-АН133Г	[20]	
		Порошковая проволока ПП-АН133	ГОСТ 26101	
		Порошковая лента: ПЛ-АН150М, (ПЛ-АН150)	[4] [5]	
	Автоматическая под легированным флюсом	Проволока Св-04Х19Н9С2, Св-04Х19Н9С2Ф2	ГОСТ 2246	27–36
	Лазерная	Порошок ПР-08Х17Н8С6Г	[39]	30–43
13Х16Н8М5С5Г4Б	Ручная электродуговая	Электроды ЦН-12М	ГОСТ 10051 [6]	39,5–51,5
		Электроды ЦН-12М/К2	[6]	35–45
	См. 10.10	Порошковая лента ПЛ-АН151	[7]	38–52
		Порошковая проволока ПП-АН157М	[8]	
	Лазерная	Порошок ПР-08Х17Н10М4С4Г4Б	[40]	40–51
	190К62Х29В5С2 (стеллит)	Ручная электродуговая	Электроды ЦН-2	ГОСТ 10051
Аргонодуговая, газовая		Прутки ВЗК	[9]	
		Прутки Пр-ВЗК	ГОСТ 21449	
Лазерная		Порошок ПР-КХ27В4С	[41]	42–52
НП-ХН80С2Р2	Плазменная	Порошок ПГ-СР2	ГОСТ 21448	35–45
НП-ХН80С3Р3		Порошок ПГ-СР3		45–50
20Х13	Ручная электродуговая	Электроды УОНИ-13/НЖ, 48Ж-1	ГОСТ 10051	В зависимости от термообработки (см. раздел 12)
	См. 10.10	Порошковая проволока ПП-АН106М	[10]	
		Порошковая проволока ПП-АН106	ГОСТ 26101	
		Порошковая проволока ПП-АН188	[11]	

Окончание таблицы 1

Тип наплавленного металла	Наплавочные материалы			
	Способ наплавки	Марка	Обозначение документа	Твердость, HRC
20X13	Автоматическая под флюсом или аргонодуговая, см. 10.6.4	Проволока Нп-13X15АГ13ТЮ	[12]	≥ 20
	Автоматическая под флюсом	Проволока Св-10X17Т	ГОСТ 2246	В зависимости от термообработки (см. раздел 12)
		Проволока Св-13X25Т		
09X31Н8АМ2	Ручная электродуговая	Электроды УОНИ-13/Н1-БК, ЭЛЗ-НВ-1*	ГОСТ 10051	40–50 после термообработки, 22–30 без термообработки
	Наплавка проволокой под керамическим флюсом ЭЛЗ-ФКН-Х32Н8, см. 10.5	Проволока Св-04X19Н11М3	ГОСТ 2246	
	См. 10.10	Порошковая проволока ПП-АН177Р, ПП-АН177А	[13]	
06X20Н10М3Д3С4К	Ручная электродуговая или аргонодуговая	Прутки, электроды на основе прутков	См. 10.7	См. 10.7
Э-300X28Н4С4	Ручная электродуговая	Электроды марки ЦС-1	ГОСТ 10051	≥ 40
Э-10X25Н13Г2	Ручная электродуговая	Электроды ОЗЛ-6, ЗИО-8	ГОСТ 10052	—
10X25Н13Г2	Автоматическая под флюсом или аргонодуговая	Лента Св-07X25Н13	[14]	
10X20Н9Г6С		Проволока Св-07X25Н13	ГОСТ 2246	
Э-10X20Н9Г6С		Проволока Св-08X20Н9Г7Т	ГОСТ 10052	
11X15Н25М6АГ2	Ручная электродуговая	Электроды: НИАТ-5, ЭА-395/9	ГОСТ 10052	—
<p>Примечания</p> <p>1 Допускается изготовление наплавочных материалов по другим НД.</p> <p>2 Электроды марки ЦС-1 применяются для наплавки деталей из углеродистых сталей в условиях интенсивного абразивного изнашивания для неагрессивных сред.</p> <p>3 ЭЛЗ-НВ-1* — применяется после отработки технологии.</p>				

Таблица 2 — Химический состав наплавленного металла

Тип наплавленного металла или тип электродов по ГОСТ 10051	Марка наплавочного материала	Содержание элементов, %									
		С	Si	Cr	Mn	Ni	Mo	Nb	Прочие элементы	S	P
										Не более	Не более
Э-190К62Х29В5С2 (стеллит)	ЦН-2	1,60–2,20	1,5–2,6	26,0–32,0	—	—	—	—	W 4,0–5,0 Co 59,0–65,0	0,035	0,040
	Пр-ВЗК	1,0–1,3	2,0–2,7	28,0–32,0	—	0,5–2,0	—	—	Fe ≤ 2 W 4,0–5,0 Co — основа	0,030	0,070

Продолжение таблицы 2

Тип наплавленного металла или тип электродов по ГОСТ 10051	Марка наплавочного материала	Содержание элементов, %									
		C	Si	Cr	Mn	Ni	Mo	Nb	Прочие элементы	S	P
										Не более	
190K62X29B5C2 (стеллит)	ВЗК	1,0–1,3	2,0–2,75	28,0–32,0	<0,5	<2,0	< 2	—	Co 58,0–63,0 W 4,0–5,0; Fe ≤ 2	0,030	0,070
	ПР-КХ27В4С	0,8–1,1	≤1,0	26,0–27,5	—	<3,0	< 1	—	Fe < 3,0 W 3,0–4,0 Co — основа	0,030	0,030
Э-13Х16Н8М5С5Г4Б	ЦН-12М	0,08–0,18	4,0–5,0	15,0–18,0	3,0–5,0	6,5–9,5	4,5–6,5	0,5–1,2	—	0,025	0,030
	ЦН-12М/К2	До 0,18	3,8–4,6	16,0–18,0	3,0–5,0	8,0–11,0	3,5–4,5	0,5–1,0	—	0,030	0,035
	ПР-08Х17Н10М4С4Г4Б	0,05–0,012	3,8–4,6	16,0–18,0	4,0–5,0	9,0–11,0	4,0–5,0	0,6–1,0	—	0,025	0,03
Э-08Х17Н8С6Г	ЦН-6Л	0,05–0,12	5,2–6,0	15,5–17,5	1,0–2,0	7,0–9,0	—	—	—	0,025	0,030
	ПР-08Х17Н8С6Г	0,05–0,12	5,2–5,8	16,5–17,5	1,3–2,0	7,5–8,5	—	—	—	0,025	0,03
Э-09Х31Н8АМ2	УОНИ-13/Н1-БК	0,06–0,12	До 0,5	30,0–33,0	До 1,4	7,0–9,0	1,8–2,4	—	Азот 0,3–0,4	0,030	0,035
	ЭЛЗ-НВ-1*	До 0,12	До 1,0	28,0–33,0	До 1,0	7,0–10,5	1,8–2,4	—	Азот 0,2–0,4	0,030	0,030
Э-20Х13	УОНИ-13/НЖ, 48Ж-1	0,15–0,25	До 0,7	12,0–14,0	0,8	—	—	—	—	0,03	0,03
08Х18Н9С5М2ГРТ	ПП-АН157М	Не более 0,12	4,0–5,6	17,0–21,0	1,0–2,4	8,2–10,2	1,1–2,5	—	В 0,3–0,8	0,04	0,04
08Х17Н8С6Г	ПП-АН133, ПП-АН133А, ПП-АН133Г	Не более 0,12	5,0–5,9	15,5–18,6	1,0–2,0	7,4–9,5	—	—	Ti 0,08–0,3	0,04	0,04
08Х17Н8С6Г	ПЛ-АН150	Не более 0,12	5,0–5,9	15,2–18,8	1,0–2,0	7,2–9,5	—	—	Ti 0,08–0,3	0,04	0,04
13Х16Н8М5С5Г4Б	ПЛ-АН151	Не более 0,18	3,8–5,0	14,5–19,0	3,0–5,0	6,5–10,5	3,8–6,5	0,5–1,2	—	0,04	0,04
09Х31Н8АМ2	ПП-АН177	Не более 0,12	Не более 1,2	28,0–33,0	Не более 1,2	7,0–10,0	1,4–2,4	—	N 0,15–0,35	0,04	0,04
	ПП-АН177А	Не более 0,12	1,2–2,2	27,0–33,0	1,0–2,0	7,2–9,6	1,2–2,4	—	В 0,2–0,7	0,04	0,04
	Св-04Х19Н11М3 под керамическим флюсом ЭЛЗ-ФКН-Х32Н8	Не более 0,12	Не более 1,2	24,0–33,0	0,6–1,3	7,0–9,5	3,0–4,5	—	Φ 0,3	0,03	0,03
20Х13	ПП-АН106, ПП-АН106 М	0,10–0,22	0,2–0,8	12,0–14,8	0,3–1,0	—	—	—	Ti 0,08–0,3	0,04	0,04
20Х13	ПП-АН 188	0,10–0,22	1,8–2,9	12,0–15,0	0,3–1,0	Не более 1,0	0,8–1,8	—	Ti 0,08–0,3	0,04	0,04

Окончание таблицы 2

Тип наплавленного металла или тип электродов по ГОСТ 10051	Марка наплавочного материала	Содержание элементов, %									
		C	Si	Cr	Mn	Ni	Mo	Nb	Прочие элементы	S	P
										Не более	
20X13*	Св-13X25Т	0,12–0,25	0,6–2,0	12,0–17,0	—	—	—	—	Cu 0,50–1,20	0,03	0,03
	Св-10X17Т										
ХН80С2Р2	ПГ-СР2	0,2–0,5	2,0–3,0	12,0–15,0	—	Основа	—	—	В 1,5–2,1	0,040	0,04
ХН80С3Р3	ПГ-СР3	0,4–0,7	2,5–3,5	13,0–16,0	—	Основа	—	—	В 2,0–2,8	0,040	0,04
Э-300Х28Н4С4	ЦС-1	2,5–3,4	2,8–4,2	25,0–31,0	Не более 1,0	3,0–5,0	—	—	—	—	0,004

* Химический состав указан для сочетания проволок Св-13X25Т или Св-10X17 с керамическим флюсом марки СФМ 701. При выполнении наплавки с применением флюсов других марок регламентируется только содержание Cr в наплавленном металле (см. 10.6.2 и 10.6.3).

Примечания

- При наплавке стеллитом ВЗК или Пр-ВЗК допускается:
 - отдельные отклонения химического состава при условии обеспечения соответствия наплавленного металла требованиям ГОСТ 10051, при этом содержание углерода в прутках не должно превышать 1,6 %;
 - при наплавке аргонодуговым и газовым способами химический состав и твердость наплавленного металла разрешается по ГОСТ 10051, при допустимом содержании углерода от 1,0 % до 2,3 % и кремния до 2,6 %. Содержание серы и фосфора — не более 0,04 % (каждого элемента);
 - применять прутки стеллита, изготовленные по техническим условиям завода-изготовителя.
- Для наплавки типа 06X20Н10МЗДЗС4К химический состав указан в таблице 7.
- Для наплавочных материалов, не указанных в таблице 2, химический состав должен соответствовать требованиям других разделов настоящего стандарта или НД на них.

6.2.4.1 Входной контроль аргона (высшего и первого сорта), поставляемого в баллонах по ГОСТ 10157, и двуокиси углерода (высшего и первого сорта), поставляемой в баллонах по ГОСТ 8050, должен производиться в следующем объеме:

- проверка паспортных данных;
- контроль проверкой качества газовой защиты (при проверке аргона);
- проверка давления в каждом баллоне;
- контроль маркировки на каждом баллоне, с проверкой соответствия на ней указанных паспортных данных.

Допускается проведение проверки на наличие паспорта и его соответствия требованиям НД по прикрепленным к клапанам этикеткам и по цвету окраски баллонов.

При входном контроле газов, поставляемых в жидком виде, для газификации производится проверка паспортных данных.

6.2.4.2 При поступлении проволоки, ленты, порошка, электродов, флюса ОТК должен проверить:

- каждую партию наплавочных материалов на наличие сертификата с проверкой полноты приведенных в нем данных и их соответствия требованиям стандартов и технических условий на наплавочные материалы контролируемой марки.

При отсутствии сертификата партия материалов может быть допущена к использованию только после получения положительных результатов полной проверки всех показателей, установленных для данного материала стандартами или техническими условиями на изготовление;

- наличие на каждом упаковочном месте (ящике, пачке, коробке, бухте) маркировки (этикеток, бирок) с проверкой соответствия указанных в ней марки, сортамента, номера партии материала данным сертификата;
- отсутствие повреждений (порчи упаковки или самих материалов);
- сварочная проволока и лента перед употреблением не должны иметь следов ржавчины, масла и других загрязнений;
- каждую партию флюса на соответствие цвета, однородности и гранулометрического состава требованиям ГОСТ 9087 или другой НД на флюс контролируемой марки.

6.2.4.3 Перед запуском в производство, независимо от сертификатных данных, производят следующий контроль наплавленного металла, выполненного твердыми износостойкими материалами:

- химический состав наплавленного металла на соответствие требованиям таблицы 2 и разделов 10.6 и 10.7;

- твердость наплавленного металла;

- качество наплавленного металла.

Контролю подлежит каждая партия электродов, каждая партия проволоки и ленты в сочетании с каждой маркой флюса.

Партией электродов считаются электроды из проволоки одной плавки данного химического состава и одного диаметра, изготовленные по одному и тому же технологическому процессу из компонентов шихты одной партии.

6.2.4.4 Для контроля химического состава и твердости наплавленного металла необходимо произвести наплавку контролируемыми материалами контрольного образца. Рекомендуются следующие размеры заготовки под наплавку контрольного образца: диаметр не менее 50 мм и высота не менее 10 мм, допускаются заготовки другого размера согласно технологии или НД предприятия.

Материал заготовок для наплавки выбирают с учетом наплавочного материала (например, сталь 20, Ст3 — для наплавки электродами типа 20Х13, сталь 12Х18Н9Т — для наплавки типа ЦН-12М и другие этого же типа).

Допускается контроль химического состава и твердости наплавленного металла производить непосредственно на наплавленных деталях по НД предприятия-изготовителя.

6.2.4.5 При наплавке порошковой проволокой, порошковой лентой контроль химического состава и твердости производят на поверхности наплавленного металла, выполненного не менее чем в четыре слоя.

6.2.4.6 Допускается совмещать входной контроль с контролем наплавки лабораторными методами на образцах-свидетелях (см. раздел 13.14—13.16 и [16]) или на других образцах согласно НД предприятия-изготовителя.

6.2.4.7 При наплавке стеллита в корпус арматуры до *DN* 25 включительно рекомендуется контролировать качество наплавочных материалов на контрольном образце, аналогичном наплавляемой детали.

6.2.4.8 Химический состав наплавленного металла следует определять по ГОСТ 11930.0, ГОСТ 18895, допускаются другие методы определения химического состава. Стружка для контроля химического состава наплавленного металла должна отбираться по ГОСТ 7565 из верхних слоев наплавки, расположенных на высоте не менее 5 мм (при плазменно-порошковой и лазерной наплавке — не менее 3 мм) от поверхности основного металла.

6.2.4.9 Твердость наплавленного металла должна контролироваться по ГОСТ 9013, ГОСТ 9012 и соответствовать требованиям таблицы 1, химический состав — таблице 2.

6.2.4.10 До измерения твердости проводится контроль качества наплавки на контрольном образце визуальным осмотром с помощью лупы с 7—10-кратным увеличением или капиллярной дефектоскопией по II классу чувствительности по ГОСТ 18442 или [22], [23].

Оценка дефектов на поверхности наплавленного металла контрольного образца, а также в случае совмещения входного контроля с контролем на образцах-свидетелях, производится согласно разделу 13.

6.2.4.11 При выявлении дефектов и несоответствий требованиям, предъявляемым к твердости, химическому составу, определяется причина их возникновения и выполняется повторная наплавка. При отрицательных результатах повторной наплавки контролируемая партия наплавочного материала бракуется.

6.2.5 Наплавочные материалы должны храниться рассортированными по партиям и маркам.

6.2.6 Поступившие с предприятия-изготовителя наплавочные материалы — покрытые электроды и флюсы перед запуском в производство и перед испытанием, независимо от времени их изготовления, подлежат прокалке в соответствии с нормативной документацией (НД) на их изготовление. Необходимость и режимы прокалки порошковой проволоки и порошков устанавливают НД на эти материалы. Рекомендуемые режимы прокалки и срок годности наплавочных материалов указаны в таблице 3.

Допускается изменение или уточнение режимов прокалки наплавочных материалов в соответствии с действующими на них НД.

Режимы прокалки и срок годности при хранении для наплавочных материалов, не указанных в таблице 3, должны соответствовать НД на конкретный материал. При влажности флюса, соответствующей требованиям НД, прокалка не производится.

6.2.7 После прокалки электроды, порошки и флюсы следует хранить в сушильных шкафах при температуре от 60 °С до 100 °С или в герметичной таре. При соблюдении указанных условий хране-

ния срок использования наплавочных материалов после проковки не ограничивается. Температура в сушильных шкафах должна регистрироваться в журнале. Допускается хранение прокованных электродов, порошков и флюсов в специальных кладовых с температурой воздуха не ниже 15 °С при его относительной влажности не более 50 %. При этом срок использования электродов, порошков и флюсов ограничен и должен соответствовать сроку, указанному в таблице 3.

Т а б л и ц а 3 — Рекомендуемые режимы проковки и срок годности наплавочных материалов

Наплавочные материалы	Марки наплавочных материалов	Температура, °С	Время выдержки, ч	Срок годности при хранении в кладовых, сут
Электроды	ЦН-6Л	350–400	1,5–2,0	15
	ЦН-12М			
	ЦН-2	300–320	1,0–1,5	
	УОНИ-13/Н1-БК, ЭЛЗ-НВ-1			
	ОЗЛ-6, ЗИО-8	200–250	2,0–2,5	
	УОНИ-13/НЖ	180–220	1,0	
	Электроды на основе прутков марки 06Х20Н10М3Д3С4К	450 ± 50	2,0–2,5	5
	ЭА-400/10У	120–150		15
	ЭА-400/10Т			
	ЭА-898/21Б			
Порошковые ленты, проволоки	ПП-АН133 (А, Г, Ф)	260–280	2,0–3,5	5
	ПП-АН157М (А, Ф)	270–300		
	ПЛ-АН150, ПЛ-АН151	300–320		
Флюсы	АН-26П	500–600	2,0–3,0	15
	АН-26С			
	АН-15М	650–900	1,5–2,0	
	АН-20П, АН-20С	380–450	2,0–2,5	
	АН-348	300–400	1,5–2,0	
	АНЦ-1		1,0–2,0	
	ЭЛЗ-ФКН-Х32Н8*	350	1,5	
Порошки	ПР-КХ27В4С	120–150	2,0–3,0	5
	ПР-08Х17Н10М4С4Г4Б			
	ПР-08Х17Н8С6Г			

* Толщина слоя флюса в поддоне должна быть не более 50 мм.

Применение электродов, порошков и флюсов, срок годности которых истек, разрешается только после проведения повторной проковки и испытаний.

Дата каждой повторной проковки электродов, порошковой проволоки, ленты должна быть указана в специальном журнале. Проковка электродов, порошковой проволоки и ленты может производиться не более трех раз, не считая проковки при их изготовлении, после чего принимают решение об их применении после получения положительных результатов полной проверки всех показателей, установленных для данного материала стандартами или техническими условиями. Количество повторных проковок порошков и флюса не ограничивается.

6.2.8 Входной контроль сварочных материалов, предназначенных для наплавки подслоя, а также для антикоррозионной наплавки уплотнительных поверхностей, поверхностей разъема и для наплавки

уплотнительных поверхностей ремонтной литой арматуры производится на соответствие сертификатов данных сварочных материалов требованиям НД на соответствующий материал.

Электроды каждой партии и проволока каждой плавки, предназначенные для наплавки уплотнительных поверхностей литья из нержавеющей стали, в случае необходимости (то есть если есть указание в КД на материал детали), перед запуском в производство, должны быть испытаны на стойкость к межкристаллитной коррозии по ГОСТ 6032 при входном контроле сварочных материалов. При наличии сертификатов данных о стойкости наплавочных материалов к межкристаллитной коррозии испытания не проводятся.

При наличии термообработки после наплавки сварочные материалы также должны быть проверены на стойкость к межкристаллитной коррозии после аналогичной термообработки.

Прокалка и хранение сварочных материалов производится в соответствии с требованиями настоящего стандарта или НД по сварке.

6.2.9 Для выполнения наплавочных работ сварочные и наплавочные материалы (электроды, порошки, прутки) выдаются в количестве, необходимом для односменной работы, остатки после использования должны быть возвращены.

6.2.10 Непосредственно перед выдачей сварочные материалы для антикоррозионной ремонтной наплавки уплотнительных поверхностей литья из нержавеющей стали и для наплавки подслоя должны быть проверены магнитом на предмет подтверждения отсутствия среди них ферритных материалов.

6.2.11 Используемый порошок и флюс на рабочем месте необходимо предохранить от загрязнения и увлажнения.

6.2.12 Порядок учета, хранения, выдачи и возврата наплавочных материалов устанавливается предприятием — изготовителем арматуры.

7 Требования к квалификации сварщика по наплавке

7.1 Наплавку уплотнительных и трущихся поверхностей арматуры и других деталей должны выполнять сварщики, имеющие квалификационный разряд не ниже 3-го для автоматической наплавки под флюсом, а для остальных способов наплавки — не ниже 4-го разряда. Для антикоррозионной наплавки, наплавки подслоя и наплавки литья допускаются сварщики 4-го разряда, которые допущены для сварки аналогичными материалами.

7.2 Перед допуском к выполнению наплавки сварщики должны пройти дополнительную подготовку по наплавке износостойкими материалами согласно программе, утвержденной на предприятии — изготовителе арматуры.

7.3 Программа должна содержать теоретическую и практическую подготовку (см. приложение Б).

Программа по теоретической подготовке должна содержать основные требования настоящего стандарта.

При практической подготовке сварщики наплавляют контрольные образцы наплавочными материалами, применяемыми в номенклатуре выпускаемой продукции предприятия-изготовителя или службы ремонта арматуры. На наплавленном образце контролируют:

- химический состав наплавленного металла;
- твердость наплавленного металла;
- качество наплавленного металла и зоны сплавления:

а) визуальным осмотром;

б) на отсутствие дефектов, выходящих на поверхность, и трещин — капиллярным методом контроля.

7.4 Сварщики, сдавшие теоретические и практические испытания, получают допуск к наплавке конкретным способом, о чем производится запись в удостоверении. Срок действия удостоверения 2 года. Через 2 года (по истечении первого срока действия) срок действия удостоверения может быть продлен на 1 год, но не более двух раз подряд.

При этом сварщик должен быть занят постоянно на наплавке уплотнительных и трущихся поверхностей.

7.5 При перерыве в работе по наплавке свыше 6 месяцев сварщик перед допуском к работе вновь должен пройти дополнительную практическую подготовку и подтвердить право на допуск к наплавочным работам.

7.6 Каждый сварщик должен иметь личное индивидуальное клеймо в установленном на предприятии порядке. Номер клейма должен быть зарегистрирован в журнале ОТК.

7.7 При наплавке антикоррозионными материалами уплотнительных поверхностей сварщик должен быть аттестован в соответствии с требованиями [15] или пройти подготовку в соответствии с требованиями настоящего стандарта.

7.8 Сварщик, аттестованный в установленном порядке на право выполнения наплавки деталей трубопроводной арматуры, в том числе и для объектов, на которые не распространяются требования настоящего стандарта, к выполнению наплавки допускается без дополнительной подготовки.

8 Требования к оборудованию

8.1 Для выполнения наплавочных работ должно применяться полностью исправное, укомплектованное и отлаженное сварочное оборудование с источником питания постоянного тока, а также измерительная аппаратура, обеспечивающая контроль заданных параметров режима наплавки в процессе работы.

8.2 Оборудование, применяемое для наплавки, должно проходить техническое обслуживание с периодичностью и в объеме, указанных в эксплуатационной документации.

Горелки, плазматрон и шланги для аргонодуговой наплавки с целью их очистки от загрязнений и влаги следует не реже одного раза в месяц промывать спиртом-ректификатом по ГОСТ 18300. Отметку о промывке следует фиксировать в «Журнале контроля наплавочного и сварочного оборудования».

9 Подготовка поверхности под наплавку

9.1 Подготовка деталей под наплавку производится механической обработкой (строжкой, фрезеровкой, расточкой и т. п.).

Шероховатость поверхности деталей для плазменного способа наплавки Ra должна быть не более 6,3 мкм, для остальных способов наплавки Ra должна быть не более 12,5 мкм.

9.2 Наплавка должна производиться на поверхность детали, очищенной от грязи (масла, окалины, ржавчины, краски и других загрязнений) и обезжиренной.

9.3 Обезжиривание производится ацетоном или уайт-спиритом.

9.4 Дефекты литых поверхностей, подлежащих наплавке, должны быть удалены и исправлены по технологической документации (ТД) предприятия-изготовителя.

На обработанных поверхностях под наплавку и прилегающих к ним зонах не менее 20 мм допускаются без исправления поры, раковины, неметаллические включения и т. п. (с расстоянием между дефектами не менее 40 мм):

- для DN до 250 включительно — размером не более 1 мм, в количестве не более 5 шт.;
- для DN от 250 до 800 включительно — размером не более 2 мм, в количестве не более 10 шт.;
- для DN свыше 800 — размером не более 2 мм, в количестве не более 15 шт.

9.5 При наличии канавок или выточек под наплавку разделку необходимо выполнять без острых углов и резких переходов, при этом рекомендуется радиус скругления:

- для DN до 50 включительно — 3 мм;
- для DN свыше 50 до 100 включительно — 4 мм;
- для DN свыше 100 — 5 мм.

9.6 Перед наплавкой деталей из сталей перлитного класса наплавочными материалами типа ЦН-12М для арматуры с DN свыше 65 или материалами типа ЦН-6Л для арматуры с DN свыше 600, или в случаях, предусмотренных КД, необходимо на наплавляемые детали выполнять предварительную наплавку (подслой).

При наплавке материалами типа ЦН-6Л, при отработке технологии наплавки предприятием, допускается подслоя не производить.

Подслой выполняется высотой от 3 до 5 мм электродами марок ОЗЛ-6, ЗИО-8, проволокой или лентой Св-07Х25Н13 (при условии отработки технологии наплавки и опыта применения разрешается выполнение подслоя проволокой марки Св-08Х20Н9Г7Т). Допускается нанесение подслоя методом лазерной наплавки высотой от 0,5 до 1,0 мм с использованием порошка, обеспечивающего получение наплавленного металла типа Х25Н13.

Предварительную наплавку (подслой) следует выполнять:

- на детали из углеродистых и кремнемарганцовистых сталей — без подогрева;
- на детали из легированных (теплоустойчивых) и высокохромистых сталей — с предварительным подогревом.

10 Наплавка твердыми износостойкими материалами

10.1 Общие требования

10.1.1 Наплавку деталей необходимо производить по технологическому процессу, разработанному на основании рабочих чертежей и настоящего стандарта.

10.1.2 Для наплавки арматуры применяют следующие способы:

- ручная электродуговая наплавка;
- ручная аргонодуговая наплавка неплавящимся электродом с присадкой проволоки сплошного сечения или порошковой проволоки, ленты;
- автоматическая наплавка проволокой сплошного сечения, порошковой проволокой, лентой под флюсом, в аргоне или его смесях с защитными газами;
- плазменная наплавка с использованием порошков и порошковых проволок;
- полуавтоматическая наплавка в защитных газах;
- лазерная наплавка порошковыми материалами.

Допускаются другие способы наплавки, а также замена способа наплавки, без внесения изменений в КД, если наплавленный металл относится к тому же типу (таблица 1).

10.1.3 В технологическом процессе должны быть указаны:

- методы и объем входного контроля наплавленного металла на контрольных пробах;
- методы и объем контроля наплавленного металла на образцах-свидетелях (при их необходимости);
- эскиз заготовки детали под наплавку со всеми необходимыми размерами, гарантирующими получение заданных параметров наплавленного металла по чертежу;
- размеры наплавленного металла (высота, толщина, а также количество наплавленных слоев, если это регламентировано технологией наплавки) с учетом припуска на механическую обработку;
- применяемые способы наплавки;
- квалификация сварщика;
- используемое оборудование;
- марка основного металла детали;
- марка применяемого наплавочного материала и сортамент;
- необходимость предварительного и сопутствующего подогрева;
- режимы наплавки;
- условия охлаждения деталей после наплавки или условия их пребывания до начала термической обработки;
- режимы термической обработки;
- методы и объем контроля наплавленных поверхностей.

10.1.4 На однотипные детали рекомендуется разрабатывать типовые технологические процессы.

10.1.5 Прилегающие к наплавке поверхности, не подлежащие последующей механической обработке, должны быть предохранены от попадания брызг наплавляемого металла.

10.1.6 Наплавку рекомендуется производить в нижнем положении на вращающемся столе или в специальном приспособлении, обеспечивая нужную траекторию движения детали или наплавочного материала и подогрев наплавляемой детали, в случае необходимости. При наплавке цилиндрических поверхностей деталей наплавку рекомендуется производить по спирали.

10.1.7 Необходимость и температура предварительного и сопутствующего подогревов деталей при наплавке, количество наплавленных слоев устанавливаются ТД в зависимости от марки применяемых наплавочных материалов, основного металла, способа наплавки и размеров наплавляемой поверхности.

10.1.8 При наплавке материалами типа ЦН-12М и стеллита перерывы не допускаются.

10.1.9 Температура предварительного и сопутствующего подогрева при наплавке уплотнительных и трущихся (направляющих) поверхностей указана в таблице 4.

Т а б л и ц а 4 — Рекомендуемые режимы предварительного и сопутствующего подогрева

Марка стали наплавляемой детали	Марка наплавочного материала	Температура предварительного и сопутствующего подогревов, °С
12Х18Н10Т, 08Х18Н10Т, 12Х18Н9ТЛ, 10Х18Н9ТЛ, 10Х18Н9, 12Х18Н9	ЦН-2, ВЗК, Пр-ВЗК, Пр-КХ27В4С	600–800
	ЦН-12М, Пр-08Х17Н10М4С4Г4Б	500–800
	ЦН-6Л, Пр-08Х17Н8С6Г	200–300*

Окончание таблицы 4

Марка стали наплавляемой детали	Марка наплавочного материала	Температура предварительного и сопутствующего подогревов, °С
10X17H13M2T, 10X17H13M3T, 12X18H12M3TЛ, 10X18H12M3TЛ, 08X17H15M3T, 08X21H6M2T	ЦН-2, ВЗК, Пр-ВЗК, ПР-КХ27В4С	600–800
	ЦН-12М, ПР-08Х17Н10М4С4Г4Б	500–800
08Х22Н6Т, 07Х21Г7АН5 (ЭП-222), 15Х18Н12С4ТЮ (ЭИ-654), 16Х18Н12С4ТЮЛ (ЭИ-654Л)	ЦН-2, ВЗК, Пр-ВЗК, ПР-КХ27В4С	600–800
	ЦН-12М, ПР-08Х17Н10М4С4Г4Б	500–800
	ЦН-6Л, ПР-08Х17Н8С6Г	200–300*
14Х17Н2	ЦН-2, ВЗК, Пр-ВЗК, ПР-КХ27В4С ЦН-12М, ПР-08Х17Н10М4С4Г4Б, ЦН-6Л, ПР-08Х17Н8С6Г	650–700
07Х16Н4Б	ЦН-2, ВЗК, Пр-ВЗК, ПР-КХ27В4С	600–650
ХН60ВТ (ЭИ-868)	ЦН-2, ВЗК, Пр-ВЗК, ПР-КХ27В4С	600–650
ХН35ВТ, ХН35ВТ-ВД	ЦН-2, ВЗК, Пр-ВЗК, ПР-КХ27В4С	600–650
06ХН28МДТ (ЭИ-943), 07Х20Н25М3Д2ТЛ	06Х20Н10М3Д3С4К	500–550
20, 25, 20К, 22К, 20Л, 25Л, 20ЮЧ, 20ГМЛ 09Г2С, 20ГСЛ, 20ГЛ, 10ХСНД, 10Г2	ЦН-2, ВЗК, Пр-ВЗК, ПР-КХ27В4С	600–650
	ЦН-12М, ПР-08Х17Н10М4С4Г4Б	500–650
	ЦН-6Л, ПР-08Х17Н8С6Г	200–300*
12МХ, 15МХ, 20ХМЛ, 12Х1МФ	ЦН-2, ВЗК, Пр-ВЗК, ПР-КХ27В4С	600–650
	ЦН-12М, ПР-08Х17Н10М4С4Г4Б	500–650
	ЦН-6Л, ПР-08Х17Н8С6Г	200–300
20ХЛ, 20Х	ЦН-2, ВЗК, Пр-ВЗК, ПР-КХ27В4С	600–650
	ЦН-12М, ПР-08Х17Н10М4С4Г4Б	500–650
	ЦН-6Л, ПР-08Х17Н8С6Г	200–300*
12Х18Н10Т, 12Х18Н9Т, 08Х18Н10Т, 12Х18Н9ТЛ, 15Х18Н12С4ТЮ (ЭИ-654), 10Х17Н13М2Т, 10Х17Н13М3Т, 12Х18Н12М3ТЛ, 10Х18Н12М3ТЛ	09Х31Н8АМ2	–
<p>* Температура подогрева уточняется в ТД при наплавке опытного образца.</p> <p>П р и м е ч а н и я</p> <p>1 Наплавку деталей до 2 кг допускается производить без подогрева.</p> <p>2 В случаях, оговоренных НД и ТД, допускается применение других параметров температуры предварительного и сопутствующего подогрева.</p> <p>3 При использовании метода лазерной наплавки возможно снижение температуры подогрева до 300 °С для DN до 150 включительно, до 350 °С для DN от 150 до 250 включительно.</p>		

Для остальных наплавочных и основных материалов и других способах наплавки необходимость и температура подогрева устанавливаются после отработки технологии наплавки предприятием—изготовителем арматуры и указываются в техпроцессе или в картах, или в НД предприятия.

В процессе наплавки не допускается охлаждение деталей ниже температуры, указанной в таблице 4.

В случае вынужденного перерыва в работе или при охлаждении деталей в процессе наплавки необходимо повторно произвести подогрев, поместив деталь в печь при температуре подогрева.

10.1.10 При наплавке сталей марок 08X18H10T, 12X18H9T, 12X18H10T и других аустенитного или аустенитно-ферритного класса не следует производить подогрев при температуре провоцирующего нагрева, который указан в ГОСТ 6032.

10.1.11 При наплавке электродами марки ЦН-6Л корпусов арматуры для *DN* 300 и выше рекомендуется подогрев при температуре от 500 °С до 600 °С.

10.2 Электродуговая наплавка

10.2.1 Наплавка электродами марок ЦН-2, ЦН-12М, ЦН-6Л должна производиться на постоянном токе обратной полярности (плюс на электроде, минус на изделии).

10.2.2 Для питания сварочного поста рекомендуется использовать однопостовые или многопостовые источники питания постоянного тока.

10.2.3 Для получения твердости наплавленного металла, в пределах, указанных в таблице 1, электродуговым способом высота твердой износостойкой наплавки после окончательной механической обработки без учета подслоя, при наплавке электродами марки ЦН-6Л должна быть не менее 6 мм, а при наплавке другими электродами — не менее 5 мм.

10.2.4 Рекомендуемые режимы наплавки в зависимости от диаметра электрода приведены в таблице 5.

Т а б л и ц а 5 — Режимы ручной электродуговой наплавки

Диаметр электрода, мм	Сила тока при наплавке, А	
	Марки электродов	
	ЦН-2	ЦН-6Л, ЦН-12М
3	—	80–100
4	100–140	110–140
5	160–200	160–190
6	200–240	—
7	240–280	—

В процессе наплавки корпусов необходимо следить за отсутствием перегрева, то есть при превышении силы тока, например, при наплавке электродами марки ЦН-2 диаметром 6 мм перегрев наблюдается при силе тока свыше 260 А.

Результатом перегрева является пятнистость наплавленной поверхности после механической обработки и уменьшение твердости в этих местах, то есть отсутствие стабильности твердости на поверхности согласно требованиям КД и настоящего стандарта и ТД.

10.2.5 При наплавке первого слоя необходимо стремиться к меньшему проплавлению основного металла, для чего рекомендуется выполнять наплавку на нижнем пределе по значениям сварочного тока.

10.2.6 При наплавке электродами марок ЦН-12М, ЦН-6Л, в труднодоступных местах для улучшения удаления шлака, допускается увеличение силы тока на 25 % от приведенного в таблице 5.

10.3 Аргодуговая наплавка прутками ВЗК и Пр-ВЗК

10.3.1 Аргодуговую наплавку следует производить на постоянном токе прямой полярности (минус на электроде и плюс на изделии).

10.3.2 В качестве неплавящегося электрода следует применять прутки из иттрированного или лантанированного вольфрама по [17].

10.3.3 В качестве присадочного прутка для наплавки следует применять стеллит марки ВЗК по [9] или Пр-ВЗК по ГОСТ 21449. В качестве защитного газа — аргон, сорт высший, 1-й и 2-й по ГОСТ 10157.

10.3.4 Конец вольфрамового электрода должен быть заточен на конус на длине, равной от трех до четырех диаметров электрода. Вылет вольфрамового электрода из сопла горелки не должен превышать 15 мм.

10.3.5 Рекомендуемая сила тока при диаметре вольфрамового электрода 5 мм — от 140 А до 160 А, при диаметре электрода 4 мм — от 100 А до 140 А, при диаметре 3 мм — от 80 А до 100 А. На последнем проходе наплавки сила тока уменьшается на 30 %. Количество слоев — не менее двух.

10.3.6 Для обеспечения заданной твердости при аргонодуговом способе наплавки высота наплавленного металла должна быть не менее 4 мм без учета припуска на механическую обработку.

10.4 Газовая наплавка прутками ВЗК и Пр-ВЗК

10.4.1 Газовую наплавку прутками ВЗК и Пр-ВЗК (а также и наплавку сормайта) на стали перлитного класса следует производить ацетилено-кислородным пламенем (ацетилен газообразный технический по ГОСТ 5457 и кислород технический по ГОСТ 5583) с применением присадочных прутков марки ВЗК по [9] или Пр-ВЗК по ГОСТ 21449 и флюсом следующего состава:

- 1) плавиковый шпат — 25 % ФКС-95А ГОСТ 4421;
- 2) бура прокаленная — 50 % ГОСТ 8429;
- 3) борная кислота — 25 % ГОСТ 18704.

При приготовлении флюса все составляющие должны быть измельчены и просеяны через мелкое сито (№ 3 — 5).

10.4.2 Номер наконечника (от 3 до 5) горелки следует выбирать в зависимости от размеров наплавляемой детали. Давление кислорода в горелке должно быть от 0,4 до 0,5 МПа, ацетилена — от 0,02 до 0,05 МПа.

Поверхность под наплавку должна быть подготовлена в соответствии с требованиями раздела 9. Рекомендуемая толщина стенки детали в месте наплавки должна быть не менее 8 мм.

Непосредственно перед наплавкой детали должны быть подогреты до температуры от 650 °С до 750 °С.

10.4.3 Газовую наплавку следует производить восстановительным пламенем со средним избытком ацетилена. Окислительное или нейтральное пламя не допускается. Длина видимого конуса, характерного для пламени горелки, должна быть в два–три раза больше, чем внутреннее ядро.

10.4.4 Перед наплавкой основной металл следует довести до появления на поверхности блестящей пленки. В зону пламени горелки вводят пруток (присадку), который при расплавлении наносится на поверхность детали.

10.4.5 Для обеспечения заданной твердости при газовом способе наплавки стеллита и сормайта высота наплавленного металла должна быть не менее 3 мм без учета припуска на механическую обработку. Количество слоев — не менее двух.

10.5 Наплавка материалами типа 09Х31Н8АМ2

10.5.1 Для получения наплавленного металла типа 09Х31Н8АМ2 применяются электроды марки УОНИ-13/Н1-БК, ЭЛЗ-НВ-1 для ручной дуговой наплавки, для ручной и автоматической наплавки под флюсом — проволока марки Св-04Х19Н11М3 и керамический (агломерированный) флюс марки ЭЛЗ-ФКН-Х32Н8 [25]. Наплавка производится на детали, изготовленные из сталей марок 08Х18Н10Т, 12Х18Н9Т, 12Х18Н10Т, 12Х18Н9ТЛ, 10Х17Н13М2Т, 10Х17Н13М3Т, 12Х18Н12М3ТЛ, 15Х18Н12С4ТЮ и др. без предварительного и сопутствующего подогрева.

В процессе наплавки необходимо каждый последующий проход выполнять после охлаждения предыдущего

- до температуры ≤ 100 °С, при наплавке электродами марки УОНИ-13/Н1-БК;
- до температуры ≤ 50 °С, при наплавке электродами марки ЭЛЗ-НВ-1 и наплавке под флюсом.

Для контроля температурного режима необходимо применять средства контроля, обеспечивающие требуемую точность измерения температуры (термокарандаши, термокраски и др.).

10.5.2 Высота наплавки, без учета припуска на механическую обработку, должна быть не менее 5 мм, при этом наплавку следует выполнять не менее, чем в три слоя.

10.5.3 Рекомендуемые режимы наплавки указаны в таблице 6.

10.5.4 После выполнения каждого слоя при многослойной наплавке необходимо тщательно удалять шлак.

10.5.5 После окончания наплавки детали охлаждаются на воздухе. Твердость после наплавки составляет от 22 до 30 HRC. Для получения твердости наплавленного металла от 40 до 50 HRC, необходимо произвести термообработку после наплавки — см. раздел 12. Твердость металла, наплавленного проволокой под керамическим флюсом, может варьироваться за счет времени выдержки детали в печи в процессе термообработки, поэтому в каждом случае производится отработка режима термообработки для получения требуемой твердости.

Т а б л и ц а 6 — Режимы наплавки материалами типа 09Х31Н8АМ2

Диаметр сварочного материала, мм	Режим наплавки		
	Сила сварочного тока (постоянный обратный полярности), А	Напряжение дуги, В	Скорость наплавки, м/ч
Ручная дуговая наплавка электродами марки УОНИ-13/Н1-БК, ЭЛЗ-НВ-1			
3	80–100	Положение — нижнее	–
4	100–140		–
5	140–160		–
Наплавка проволокой марки Св-04Х19Н11М3 под флюсом марки ЭЛЗ-ФКН-Х32Н8			
1,6	150–200	30–32	20–24
2,0	250–300	30–32	22–26
3,0	350–400	30–32	24–28

10.5.6 Наплавленные детали, которые подвергаются термической обработке для получения твердости наплавленного металла от 40 до 50 HRC, рекомендуется предварительно механически обработать с припуском на окончательную обработку наплавленных уплотнительных поверхностей деталей не менее 0,5 мм.

10.6 Наплавка типа 20Х13 на углеродистые стали

10.6.1 Электродуговая наплавка

Наплавку электродами типа Э-20Х13 марок 48-Ж1, УОНИ-13/НЖ/20Х13 или типа Э-12Х13 марки УОНИ-13/НЖ/12Х13 на детали из углеродистых сталей по ГОСТ 380 и ГОСТ 1050 и отливок из сталей марок 20Л, 25Л, 20ГМЛ и др. по [18] производится с предварительным и сопутствующим подогревом при температуре от 400 °С до 450 °С. В процессе наплавки не допускается охлаждение деталей ниже температуры 400 °С.

В случае вынужденного перерыва в работе или при охлаждении в процессе наплавки необходимо произвести повторный подогрев детали.

Детали массой не более 2 кг могут наплавляться без предварительного подогрева. Также при отработке технологии наплавки допускается наплавка без подогрева для других деталей.

Высота наплавки без учета припуска на механическую обработку должна быть не менее 5 мм. После наплавки производится термообработка — см. раздел 12 настоящего стандарта.

Наплавка электродами марки ТХ [16] типа 12Х13 производится без термообработки после наплавки.

10.6.2 Автоматическая наплавка проволокой Св-10Х17Т

При автоматической наплавке деталей из углеродистой или кремнемарганцовистой стали проволокой Св-10Х17Т под флюсом АН-26П, АН-26С ГОСТ 9087, СФМ-701 [16] или др. наплавка и термообработка производится согласно технологии предприятия—изготовителя арматуры (допускается, по результатам специальной отработки предприятием технологии наплавки, термообработку наплавленных деталей не производить).

Наплавка разрешается в случае получения стабильной твердости по окружности наплавленной поверхности и обеспечения химического состава по хрому не менее 12 %.

Высота наплавки определяется технологией. Рекомендуется выполнять наплавку в 3 слоя (без учета припуска на механическую обработку).

10.6.3 Автоматическая наплавка проволокой Св-13Х25Т

При автоматической наплавке дисков задвижки и других деталей из углеродистой или кремнемарганцовистой стали проволокой Св-13Х25Т под флюсом АН-348, АН-26П (С) ГОСТ 9087, АНЦ-1 [29], смеси флюсов АН-26П (С) (30 %) + АН-348 (70 %), или СФМ-701 и др. [16], твердость обеспечивается за счет участия доли основного металла в наплавленном. При перемешивании наплавленного металла с основным твердость достигает значения ≥ 240 НВ, этот процесс может регулироваться путем подбора режимов наплавки. Режим наплавки уточняется на каждую партию деталей. Рекомендуемые режимы наплавки дисков указаны в таблице 7.

Наплавка производится в два прохода. За один проход высота наплавки обеспечивается от 3 до 3,5 мм. После чистовой механической обработки высота наплавленного металла составляет от 3 до 4 мм от контрольной поверхности.

Т а б л и ц а 7 — Режимы наплавки дисков

Номинальный диаметр DN	Сварочный ток $I_{св}$, А	Напряжение дуги $U_{д}$, В	Диаметр проволоки, мм	Скорость наплавки $V_{св}$, м/ч
100	300–340	28	5	6–11
150	340–380	35		
200	360–420	35		

Наплавка разрешается в случае получения стабильной твердости по окружности наплавленной поверхности и обеспечения химического состава по хрому не менее 12 %, за исключением зоны перекрытия.

Следует стремиться при отработке технологии к уменьшению размера перекрытия или «замка» предыдущего валика, с тем, чтобы уменьшить зону, в которой отсутствует твердость, указанная в КД. Наплавка по химическому составу в перекрытии соответствует химическому составу наплавленного металла без участия основного металла.

При получении твердости наплавки от 360 до 430 НВ рекомендуется произвести термообработку (см. раздел 12 для наплавки типа 20Х13).

Наплавку проволокой Св-13Х25Т можно применять после проведения испытаний опытного образца и подтверждения работоспособности уплотнительных поверхностей.

При этом корпус или кольцо в корпусе, или другая ответная деталь наплавляются другим наплавочным материалом (типа 07Х25Н13, типа ЦН-6 и др.).

10.6.4 Наплавка проволокой Нп-13Х15АГ13ТЮ

10.6.4.1 Наплавка Нп-13Х15АГ13ТЮ производится под флюсом марок АН-26П (С), АН-15М, АН-20П, в среде аргона высшего сорта по ГОСТ 10157 или в смеси аргона и кислорода (от 1 % до 2 %) по технологии предприятия—изготовителя наплавляемой арматуры.

10.6.4.2 Высота наплавки устанавливается технологией и должна быть не менее 3 мм. Наплавку выполняют не менее чем в 3 слоя (без учета припуска на механическую обработку). Рекомендуется следующая высота наплавки:

- проволокой диаметром 3 мм — 3 мм;
- проволокой диаметром 4 мм — 4 мм;
- проволокой диаметром 5 мм — 5 мм.

10.6.4.3 При наплавке проволокой Нп-13Х15АГ13ТЮ работоспособность арматуры обеспечивает после проведения испытаний арматуры не менее 5 циклов для получения наклепа уплотнительной поверхности, разрешаются другие способы наклепа.

10.7 Наплавка типа 06Х20Н10МЗДЗС4К

10.7.1 Наплавка типа 06Х20Н10МЗДЗС4К уплотнительных поверхностей деталей из стали марки 06ХН28МДТ (ЭИ-943) по ГОСТ 5632 или 07Х20Н25МЗД2ТЛ по [18] производится аргонодуговым или электродуговым способами.

10.7.2 Для изготовления электродов, а также присадочных прутков для аргонодуговой наплавки следует применять прутки из стали 06Х20Н10МЗДЗС4К, которые отливаются диаметром 4, 5, 6 мм и длиной не менее 100 мм. Допустимое отклонение по диаметру прутков не должно превышать $\pm 0,5$ мм. Химический состав прутков и наплавленного металла должен соответствовать нормам, указанным в таблице 8.

Т а б л и ц а 8 — Химический состав прутков и наплавленного металла

Прутки и наплавленный металл	Содержание элементов, %							Твердость наплавленного металла, HRC, не менее
	С	Si	Cr	Ni	Cu	Mo	Co	
Прутки для аргоно-дуговой наплавки	До 0,06	От 4,6 до 5,0	От 22 до 24	От 12 до 14	От 2,0 до 2,6	От 2,3 до 3,0	От 0,5 до 1,0	—
		От 5,0 до 5,5						

Окончание таблицы 8

Прутки и наплавленный металл	Содержание элементов, %							Твердость наплавленного металла, HRC, не менее
	C	Si	Cr	Ni	Cu	Mo	Co	
Прутки для изготовления электродов с обмазкой ОЗЛ-17У		От 3,6 до 5,0	От 22 до 24	От 12 до 14	От 2,0 до 2,6	От 2,3 до 3,0	От 0,5 до 1,0	—
		От 5,0 до 5,5						
Наплавленный металл	До 0,08	От 4,6 до 5,0	От 19 до 24	От 10 до 14	От 2,0 до 2,6	От 2,3 до 3,1	От 0,5 до 1,0	32
		От 5,0 до 5,5						40

10.7.3 Высота наплавки без припуска на механическую обработку должна быть не менее 5 мм.

10.7.4 Перед наплавкой детали должны быть подвергнуты предварительному нагреву при температуре от 400 °С до 650 °С, после наплавки необходимо произвести термообработку согласно разделу 12 настоящего стандарта.

10.8 Автоматическая наплавка типа 08X17H8C6Г под легированным флюсом

10.8.1 Наплавка производится проволокой Св-04Х19Н9С2, Св-09Х19Н9С2Ф2 под флюсом ПKNЛ-17 по [19] или под керамическим флюсом, изготовленным в соответствии с [16] или под другим флюсом, обеспечивающим наплавленный металл типа ЦН-6 (СФМ-801 по [16] и др).

Химический состав (по основным элементам: хрому, никелю, кремнию) и твердость должны быть на уровне наплавки типа 08X17H8C6Г (таблицы 1 и 2).

10.8.2 При автоматической наплавке высота наплавленного металла после механической обработки должна быть не менее 4 мм.

10.8.3 Наплавка производится на постоянном токе обратной полярности.

10.8.4 Для выполнения наплавки рекомендуется использовать установочные кольца и обоймы для предотвращения рассыпания флюса и стекания металла с наплавляемой поверхности, или деталь должна иметь достаточный припуск.

10.8.5 Режим наплавки (сила тока, напряжение дуги, скорость сварки) уточняется на каждую партию деталей. При этом проверяется химический состав и твердость наплавленного металла, выполненного с применением каждой плавки проволоки и флюса по марке на двух штатных деталях или образцах-свидетелях.

10.8.6 Ориентировочные режимы наплавки приведены в таблице 9.

Т а б л и ц а 9 — Ориентировочные режимы наплавки

Номинальный диаметр D_N	Сварочный ток $I_{св}$, А	Напряжение дуги U_d , В	Скорость наплавки $V_{св}$, м/ч
80	250–300	38–30	16–18
100	300–350		12–15
150	350–400	30–33	11–12
200	400–500	35–40	9–10
250	500–550		

10.9 Плазменная наплавка

10.9.1 Наплавка плазменным способом порошковыми материалами марки ПГ-СР2, ПГ-СР3 производится по технологии предприятия — изготовителя арматуры.

10.9.2 Импортные материалы для наплавки приведены в приложении В.

10.10 Наплавка порошковыми проволоками (лентами)

10.10.1 Основные марки порошковых проволок (лент), изготавливаемых ИЭС им. Е.О. Патона (г. Киев), приведены в таблице 10. Наплавка этими материалами должна производиться по технологии предприятия — изготовителя арматуры, разработанной с учетом рекомендаций ИЭС им. Е.О. Патона (г. Киев).

Наименование	Твердость после термообработки, HRC	Диаметр проволоки и сечение ленты, мм	Область применения
ПП-Нп-10Х14Т (ПП-АН106М) [10]	27–40	2,0; 2,8	Наплавка открытой дугой, под флюсом или в CO ₂ (тип 10Х14Т)
ПП-АН188 [11]	27–36		Наплавка открытой дугой и под флюсом (тип 10Х13С2М)
ПП-Нп-10Х17Н9С5ГТ (ПП-АН133) [3] и [20]	27–45	2,8; 3,4	Наплавка под флюсом (ПП-АН133Ф), в аргоне (ПП-АН133А) и в углекислом газе (ПП-АН133Г) взамен электродов ЦН-6Л
ПП-АН177 [13]	38–52	2,8; 3,4	Наплавка под флюсом или в аргоне, тип 09Х31Н8АМ2
ПП-АН177А [13]		2,8; 3,4	
ПП-АН157М [8]		2,6; 2,8; 3,4	Наплавка под флюсом (ПП-АН157Ф) или в аргоне (ПП-АН157А), взамен электродов ЦН-12М
ПЛ-АН150 [4]	28–45	16,5 × 3,5	Наплавка арматуры больших диаметров под флюсом. Взамен электродов ЦН-6Л
ПЛ-АН151 [7]	38–52		Наплавка арматуры больших диаметров под флюсом. Взамен электродов ЦН-12М

Допускается применение других марок порошковых проволок и лент, изготовленных другими предприятиями при условии обеспечения ими требований КД и работоспособности изделия.

10.10.2 Импортные материалы для наплавки приведены в приложении В.

10.11 Лазерная наплавка порошковыми материалами

10.11.1 Лазерная наплавка порошковыми материалами производится с использованием установок, позволяющих производить наплавку в соответствии с технологией предприятия — изготовителя арматуры.

10.11.2 В качестве присадочного материала при наплавке могут быть использованы порошки марок ПР-КХ27В4С, ПР-08Х17Н8С6Г, ПР-08Х17Н10М4С4Г4Б, контроль качества которых и подготовку требуется производить в соответствии с техническими условиями на их изготовление. Допускаются зарубежные наплавочные материалы, обеспечивающие получение требуемого типа металла.

10.11.3 В качестве защитного и транспортирующего газа следует применять аргон, сорт высший или 1-й по ГОСТ 10157.

10.11.4 Для получения твердости наплавленного металла, в пределах, указанных в таблице 1, высота твердой износостойкой наплавки после окончательной механической обработки без учета подслоя должна быть не менее 1,5 мм.

10.11.5 Наплавку рекомендуется производить по спирали с перекрытием между валиками от 30 % до 50 %, при этом необходимо контролировать температуру наплавляемой детали. При остывании ниже температуры, указанной в таблице 4, деталь поместить в печь на повторный нагрев.

10.11.6 Наплавку первого слоя необходимо выполнять на повышенной скорости для уменьшения проплавления основного металла.

10.11.7 После наплавки материалами ПР-08Х17Н8С6Г, ПР-08Х17Н10М4С4Г4Б произвести термообработку в соответствии с режимами, приведенными в разделе 12, после наплавки материалом марки ПР-КХ27В4С термообработка не является обязательной.

11 Анतिकоррозионная наплавка

11.1 Анतिकоррозионная наплавка уплотнительных поверхностей, поверхностей разъема и подслоя

11.1.1 Анतिकоррозионную наплавку уплотнительных поверхностей, поверхностей разъема и подслоя производить:

- на поверхности деталей из углеродистых, кремнемарганцовистых сталей — без подогрева;
 - на поверхности деталей из легированных (теплоустойчивых) и высокохромистых сталей — с предварительным подогревом.

11.1.2 Температура подогрева и режим термообработки после антикоррозионной наплавки и наплавки подслоя указаны в таблице 11.

Т а б л и ц а 11 — Рекомендуемые режимы предварительного подогрева и термообработки

Марка основного материала	Температура подогрева, °С	Температура отпуска после наплавки, °С	Выдержка, ч
20ХНЗЛ	200–250	660–670	2–2,5
15ХМ, 12ХМ, 20ХМ, 20ХМЛ, 12Х1МФ		690–730	
20ХЛ, 20Х	200–300	570–580	

11.1.3 Для сталей, не указанных в таблице 11, режим подогрева и термообработки указывается в КД или устанавливается по аналогии с требованиями к выполнению сварных соединений из стали той же марки (согласно [15] или другим НД), что и наплавляемые детали, и указывается в ПТД.

При отработке технологии наплавки режимы могут уточняться.

Если после наплавки подслоя для материалов, требующих термообработку, будет производиться механическая обработка под твердую износостойкую наплавку, то производится отпуск после наплавки.

Отпуск не требуется, если сразу после наплавки подслоя выполняется твердая износостойкая наплавка.

11.1.4 Сварочные материалы для антикоррозионной наплавки указаны в таблице 1.

11.1.5 После наплавки каждого слоя необходимо производить зачистку наплавленного металла от шлака и визуальный контроль на отсутствие дефектов.

11.1.6 Наплавка должна производиться в нижнем положении, на постоянном токе обратной полярности, возможно короткой дугой, ширина валиков не должна превышать трех диаметров электрода.

11.1.7 После каждого прохода наплавку следует прекратить до остывания ее до температуры 100 °С и ниже. Наплавку электродами марки ЭА-395/9 рекомендуется выполнять без колебания во избежание образования трещин.

Режимы наплавки устанавливаются при отработке технологии на конкретной арматуре.

11.1.8 Высота наплавки поверхностей разъема, наплавки под неметаллические уплотнения и подслоя — от 3 до 5 мм.

11.1.9 Контроль качества наплавленных поверхностей указан в разделе 13.

11.2 Исправление уплотнительных поверхностей литых деталей из коррозионно-стойких сталей

11.2.1 Исправление производится сварочными материалами, указанными в НД на сварку, высота наплавки определяется согласно КД.

11.2.2 Контроль качества производится в соответствии с разделом 13.

12 Термическая обработка деталей, наплавленных твердыми износостойкими материалами

12.1 Необходимость проведения и режимы термической обработки наплавленных деталей определяют маркой основного и наплавленного материала и должны быть указаны в технологической документации.

Если режим термообработки не указан в настоящем стандарте, то его необходимо указывать в КД, при этом необходимо учитывать влияние режима термообработки на свойства основного и наплавленного металла.

12.2 После наплавки электродами марки ЦН-12М, ЦН-6Л, ЦН-2, а также материалами аналогичного типа в соответствии с разделом 3 и таблицей 1, наплавленные детали подвергаются термообработке, если нет специальных указаний в КД, по режимам, указанным в таблице 12. Допускается произ-

водить после наплавки загрузку деталей в печь, а также выгрузку после термообработки по технологии предприятия — изготовителя арматуры.

12.3 Для обеспечения заданной твердости наплавленного металла типа 20Х13 и для снятия внутренних напряжений необходимо производить термическую обработку (отпуск). Температура отпуска и время выдержки от 2 до 5 ч устанавливается в зависимости от заданной твердости наплавленного металла и размеров наплавленных деталей.

Ориентировочно температура отпуска наплавленных деталей в зависимости от заданной твердости принимается в пределах:

- 1) при твердости от 240 до 300 НВ температура отпуска от 600 °С до 650 °С;
- 2) при твердости от 301 до 350 НВ температура отпуска от 550 °С до 600 °С;
- 3) при твердости от 351 до 400 НВ температура отпуска от 400 °С до 540 °С.

Температура печи при загрузке в нее наплавленных деталей должна быть не более 300 °С. Охлаждение деталей производится с печью до температуры 300 °С, после чего допускается производить охлаждение в печи с открытой дверцей или на воздухе.

Т а б л и ц а 12 — Режимы термической обработки наплавленных деталей

Марка стали наплавляемой детали	Тип наплавочного материала	Режим термической обработки
12Х18Н10Т 08Х18Н10Т 12Х18Н9ТЛ 10Х18Н9ТЛ	190К62Х29В5С2 (стеллит)	Загрузка в печь при температуре не ниже 500 °С; нагрев до температуры от 850 °С до 870 °С, выдержка при температуре (2 ± 0,5) ч; охлаждение с печью или до температуры не выше 300 °С с печью, далее на воздухе
	13Х16Н8М5С5Г4Б (ЦН-12М и др.)	
	08Х17Н8С6Г (ЦН-6Л и др.)	
	190К62Х29В5С2 (ПР-КХ27В4С)** 08Х17Н8С6Г (ПР-08Х17Н8С6Г)	Загрузка в печь при температуре не ниже 300 °С; нагрев до температуры от 570 °С до 585 °С, выдержка при температуре (2 ± 0,5) ч; охлаждение с печью или до температуры не выше 300 °С с печью, далее на воздухе
	13Х16Н8М5С5Г4Б ПР-08Х17Н10М4С4Г4Б)	Загрузка в печь при температуре не ниже 300 °С; нагрев до температуры от 570 °С до 585 °С со скоростью не более 40 °С в час, выдержка при температуре (2 ± 0,5) ч; охлаждение с печью со скоростью не более 40 °С в час до температуры не выше 300 °С, далее на воздухе
10Х18Н9* 12Х18Н9* 10Х17Н13М2Т 10Х17Н13М3Т 12Х18Н12М3ТЛ 10Х18Н12М3ТЛ 08Х17Н15М3Т 08Х21Н6М2Т 08Х16Н11М3	190К62Х29В5С2 (стеллит)	Загрузка в печь при температуре не ниже 500 °С; нагрев до температуры от 950 °С до 970 °С, выдержка при температуре (2 ± 0,5) ч; охлаждение с печью или до температуры не выше 300 °С с печью, далее на воздухе
	13Х16Н8М5С5Г4Б (ЦН-12М и др.)	
08Х22Н6Т, 07Х21Г7АН5 (ЭП-222), 15Х18Н12С4ТЮ (ЭИ-654), 16Х18Н12С4ТЮЛ (ЭИ-654Л)	190К62Х29В5С2 (стеллит)	
	13Х16Н8М5С5Г4Б (ЦН-12М и др.)	
	08Х17Н8С6Г (ЦН-6Л и др.)	
14Х17Н2	190К62Х29В5С2 (стеллит)	Загрузка в печь при температуре не ниже 650 °С; нагрев до температуры от 680 °С до 700 °С, выдержка при температуре от 4 до 5 ч при требовании стойкости к МКК; без требования стойкости к МКК — от 2 до 3 ч, охлаждение с печью
ХН60ВТ (ЭИ-868)		Термообработка по [2], охлаждение с печью
ХН35ВТ, ХН35ВТ-ВД (см. 5.3)		Загрузка в печь при температуре не ниже 600 °С; старение по [2]; охлаждение с печью

Окончание таблицы 12

Марка стали наплавляемой детали	Тип наплавочного материала	Режим термической обработки
06ХН28МДТ (ЭИ-943), 07Х20Н25МЗД2ТЛ	06Х20Н10МЗД3С4	Загрузка в печь при температуре не ниже 500 °С; нагрев до температуры от 950 °С до 970 °С, выдержка при температуре (2 ± 0,5) ч; охлаждение с печью
20, 25, 20К, 22К, 20Л, 25Л	190К62Х29В5С2 (стеллит)	Загрузка в печь при температуре не ниже 500 °С. Нагрев до температуры (600 ± 20) °С, выдержка при температуре от 2 до 3 ч; охлаждение с печью или до температуры не выше 300 °С с печью, далее на воздухе
	13Х16Н8М5С5Г4Б (ЦН-12М и др.)	
	08Х17Н8С6Г (ЦН-6Л и др.)	
20ЮЧ, 20ГМЛ, 09Г2С, 20ГСЛ, 20Л, 10ХСНД, 10Г2	190К62Х29В5С2 (стеллит)	Загрузка в печь при температуре не ниже 500 °С. Нагрев до температуры от 630 °С до 660 °С, выдержка при температуре от 2 до 3 ч; охлаждение с печью или до температуры не выше 300 °С с печью, далее на воздухе
	13Х16Н8М5С5Г4Б (ЦН-12М и др.)	
	08Х17Н8С6Г (ЦН-6Л и др.)	
12МХ, 15ХМ, 20ХМЛ, 12Х1МФ	190К62Х29В5С2 (стеллит)	Загрузка в печь при температуре не ниже 500 °С. Нагрев до температуры от 690 °С до 730 °С, выдержка от 2 до 3 ч. Охлаждение с печью до температуры не выше 300 °С, далее на воздухе
	13Х16Н8М5С5Г4Б (ЦН-12М и др.)	
	08Х17Н8С6Г (ЦН-6Л и др.)	
	190К62Х29В5С2 (ПР-КХ27В4С)**; 08Х17Н8С6Г (ПР-08Х17Н8С6Г)	Загрузка в печь при температуре не ниже 300 °С. Нагрев до температуры от 570 °С до 585 °С, выдержка при температуре (2 ± 0,5) ч; охлаждение с печью или до температуры не выше 300 °С с печью, далее на воздухе
	13Х16Н8М5С5Г4Б (ПР-08Х17Н10М4С4Г4Б)	Загрузка в печь при температуре не ниже 300 °С. Нагрев до температуры от 570 °С до 585 °С со скоростью не более 40 °С в час, выдержка при температуре (2 ± 0,5) ч; охлаждение с печью со скоростью не более 40 °С в час до температуры не выше 300 °С, далее на воздухе
20ХЛ, 20Х	190К62Х29В5С2 (стеллит)	Загрузка в печь при температуре не ниже 600 °С. Нагрев до температуры от 710 °С до 740 °С, выдержка от 2 до 3 ч, охлаждение с печью или до температуры не выше 300 °С с печью, далее на воздухе
	13Х16Н8М5С5Г4Б (ЦН-12М и др.)	
	08Х17Н8С6Г (ЦН-6Л и др.)	
12Х18Н10Т, 12Х18Н9Т, 08Х18Н10Т, 12Х18Н9ТЛ, 15Х18Н12С4ТЮ (ЭИ-654)	УОНИ-13/Н1-БК ЭЛЗ-НВ-1***	Загрузка в печь при температуре от 20 °С до 500 °С. Нагрев до температуры от 800 °С до 820 °С, выдержка от 4 до 6 ч; охлаждение на воздухе
	Св-04Х19Н11М3 под флюсом ЭЛЗ-ФКН-Х32Н8	Загрузка в печь при температуре от 20 °С до 500 °С; нагрев до температуры от 820 °С до 850 °С, выдержка от 4 до 6 ч; охлаждение на воздухе
* При наплавке стеллита нагрев должен производиться до (1050 ± 10) °С, допускается нагрев до температуры от 950 °С до 970 °С.		
** Возможность производить наплавку без термообработки может быть согласована с заводом — изготовителем материалов.		
*** При наплавке ЭЛЗ-НВ-1 в каждом случае производится отработка режима для получения твердости.		

12.4 Если термическую обработку невозможно выполнить непосредственно после наплавки материалами типа 08Х17Н8С6Г (ЦН-6Л и др.), стеллита, допускается наплавленные детали охлаждать в горячем песке или в печи с последующим обязательным проведением термической обработки. В этом случае нагрев деталей с наплавкой, подлежащих термообработке, производится совместно с нагревом печи, то есть загрузка производится в холодную печь или в нагретую до температуры не выше 300 °С.

При изготовлении наплавляемой детали из стали марки 14X17H2 и при наплавке материалами типа ЦН-12М, термическая обработка должна производиться непосредственно после выполнения наплавки.

12.5 Для термической обработки детали рекомендуется комплектовать в партии по следующему признаку:

- золотники, штоки и другие детали арматуры *DN* до 100 включительно;
- золотники, штоки и другие детали арматуры *DN* свыше 100;
- корпуса арматуры *DN* до 100 включительно;
- корпуса арматуры *DN* свыше 100.

12.6 Каждая партия термически обработанных деталей должна предъявляться ОТК вместе с диаграммой записи проведенного режима. На диаграмме должна быть указана дата выполнения термической обработки.

12.7 При обнаружении дефектов в наплавленном металле после окончательной термообработки необходимость повторной термообработки устанавливается предприятием — изготовителем арматуры. После исправления наплавленного металла электродами марки ЦН-12М термообработка обязательна.

13 Контроль качества и нормы оценки качества наплавленных поверхностей

13.1 Перед наплавкой ОТК контролирует:

- соответствие размеров и качества подготовки поверхностей под наплавку требованиям технологии;
- наличие технологической документации на наплавку и термическую обработку;
- исправность измерительных приборов;
- соответствие наплавленных материалов требованиям настоящего стандарта.

13.2 В процессе наплавки ОТК осуществляет постоянный контроль за соблюдением технологического процесса наплавки.

13.3 Наплавленные детали контролирует и принимает ОТК. Контроль следует производить визуальным осмотром и измерением размеров наплавки. При заниженных размерах производится повторная наплавка с соблюдением требований настоящего стандарта.

13.4 Контроль размеров производится с помощью специальных шаблонов или мерительного инструмента.

13.5 Визуальный контроль и измерение производят после окончательной механической обработки.

13.6 Окончательная приемка ОТК наплавленных поверхностей после механической обработки включает:

- визуальный контроль и контроль размеров;
- капиллярный контроль согласно КД.

Фиксации подлежат округлые одиночные включения с максимальным размером свыше 0,2 мм. Единичные включения размером до 0,2 мм включительно не учитываются.

13.7 Для выявления трещин в наплавке на деталях арматуры в случаях, оговоренных чертежом, необходимо производить капиллярный контроль в соответствии с [21], [22] и ГОСТ 18442 по классу чувствительности II.

В сомнительных случаях производится контрольная проверка лупой 7—10-кратного увеличения.

В наплавленном и основном металле, прилегающим к наплавленным поверхностям деталей арматуры всех типов, на участке ≥ 5 мм, а также в подслое, трещины не допускаются.

Допускается проведение капиллярной дефектоскопии на поверхности наплавленного металла с припуском до 0,5 мм.

13.8 На плоских наплавленных уплотнительных поверхностях арматуры *DN* до 150 включительно после окончательной механической обработки наличие пор, шлаковых включений и других дефектов не допускается.

Конусные уплотнения, ширина контактной поверхности которых составляет 10 мм и более, приравнивается к плоским уплотнениям.

13.9 На плоских наплавленных уплотнительных поверхностях арматуры допускаются дефекты:

- а) не более 5 штук — для *DN* свыше 150 до 500 включительно размером не более 1,5 мм;
- б) не более 10 штук — для *DN* свыше 500 до 800 включительно размером не более 2 мм;
- в) не более 15 штук — для *DN* свыше 800 размером не более 2 мм.

Расстояние между дефектами не должно быть менее 20 мм.

13.10 На боковых не уплотнительных поверхностях, а также на направляющих поверхностях не допускаются раковины или поры размером более 1 мм, расположенные на расстоянии менее 20 мм друг от друга.

Допускается скопление пор (размером каждая до 0,5 мм) на площади не более 0,4 см² в количестве 1 шт. или двух скоплений, равномерно расположенных по окружности.

13.11 В конструкциях, выполненных с конусным или ножевым уплотнением, по линии уплотнения (или пояску) дефекты не допускаются.

Допускаются отдельные поры или раковины размером не более 1 мм в количестве не более 3, находящиеся на расстоянии не менее 2,5 мм от линии или пояска уплотнения, расстояние между ними должно быть не менее 20 мм.

13.12 На границе соединения наплавленного и основного металла для всех видов уплотнения не допускаются трещины, непровары, острые подрезы и отслоения. Допускаются черновины длиной не более 20 мм, шириной не более 1,5 мм.

13.13 Если на отдельных видах арматуры по условиям работы могут быть допущены дефекты, превышающие по размерам или по количеству, указанные выше, то они должны быть указаны в КД или оформляются совместным решением предприятия, выполняющего наплавку, и проектной организацией, а в особых случаях — согласовываются с заказчиком.

13.14 Для деталей с открытыми наплавленными поверхностями, доступными для замера, контроль твердости наплавки следует производить выборочно на деталях из расчета 3 % от контролируемой партии (но не менее 3 шт.), которая включает не более 50 однотипных деталей.

Твердость следует контролировать на высоте рабочей поверхности наплавки по чертежу с припуском на окончательную механическую обработку не более 0,5 мм.

13.14.1 Для деталей с наплавленными поверхностями, недоступными для замеров твердости, контроль проводится на образцах-свидетелях, которые должны быть идентичны контролируемому производственным наплавленным деталям по способу и технологии наплавки, партии (сочетанию партий) наплавочных материалов, форме разделки и размерам наплавки, а также режимам термической обработки. Эскизы рекомендуемых образцов-свидетелей приведены в [16].

13.14.2 Образцы-свидетели могут изготавливаться как из стали той же марки, что и контролируемое изделие, так и из любой другой марки стали того же структурного класса.

13.14.3 Изготовление одного образца-свидетеля следует производить на партию однотипных деталей, наплаваемых материалами одной и той же партии, по технологии изготовления данной партии деталей.

Срок годности образца-свидетеля — не более 12 месяцев.

13.15 Контроль антикоррозионной наплавки уплотнительных поверхностей и наплавки уплотнительных поверхностей литой арматуры производится в соответствии с требованиями настоящего стандарта (см. 13.1–13.7, 13.16).

13.16 При контроле наплавки поверхностей разъема и наплавки под неметаллические уплотнения не допускаются трещины, острые подрезы, а также поверхностные дефекты размером более 1 мм, если их количество на любом участке размером 100×100 мм превышает 4 штуки, если нет специальных указаний в КД.

14 Исправление дефектов

14.1 Детали с недопустимыми дефектами в наплавленном металле или в зоне сплавления его с основным металлом допускается исправлять путем повторной наплавки.

Исправление наплавки допускается производить не более двух раз. Возможность дальнейшего исправления решается специалистами предприятия-изготовителя в установленном на предприятии порядке.

14.2 Обнаруженные дефекты должны быть удалены механическим способом до чистого металла с последующим контролем подготовки поверхности ОТК. Выплавка дефектов дугой не разрешается.

14.3 При исправлении следует применять способы наплавки и наплавочные материалы, отвечающие требованиям настоящего стандарта.

При этом следует применять те же наплавочные материалы, которые были использованы для выполнения исправляемой наплавки.

14.4 Допускается исправление дефектов наплавки аргонодуговым способом с использованием присадочных прутков (стержней), полученных из металла, наплавленного в медную форму или вырезан-

ных из верхних слоев (не ниже третьего) металла, наплавленного на стальную пластину, или изготовленных любым другим способом. Также исправление дефектов наплавки, ранее выполненной электродами, разрешается производить порошковыми материалами (проволокой или лентой) того же типа.

При наплавке порошковыми материалами (проволокой, лентой, порошком) или при автоматической наплавке, исправление разрешается производить электродами, обеспечивающими аналогичный тип наплавленного металла.

14.5 Контроль качества наплавки после исправления дефектов должен производиться согласно требованиям раздела 13 настоящего стандарта.

14.6 В случае полного удаления наплавленного металла с поверхности детали, новая наплавка считается не исправлявшейся.

14.7 Исправление дефектов наплавленного металла должно производиться в следующем порядке:

- определить причину дефекта и способы его исправления. Основные виды дефектов наплавленного металла, причины их образования и методы устранения приведены в приложении Г;
- произвести удаление дефектного металла и контроль полноты удаления;
- произвести выбор метода наплавки и марки наплавочных материалов;
- произвести зачистку и обезжиривание поверхности под наплавку;
- произвести наплавку, термообработку и контроль исправляемых участков в соответствии с требованиями настоящего стандарта.

15 Ремонт наплавки после эксплуатации арматуры

15.1 Общие технологические указания по ремонту наплавленных поверхностей

15.1.1 Ремонтные работы включают:

- установление марки материала наплавки и основного материала, на который произведена наплавка;
- удаление дефектного или изношенного (поврежденного) при эксплуатации наплавленного металла (слоя);
- контроль полноты удаления дефектов (пор, задигов и т. д.). Наплавка с трещинами подлежит полному ремонту;
- входной контроль наплавочных материалов;
- отработку технологии наплавки на производственной контрольной пробе;
- разработку окончательной технологии наплавки;
- восстановление (наплавка) уплотнительных поверхностей;
- термическую обработку наплавленных поверхностей в соответствии с техпроцессом;
- предварительную механическую обработку наплавки;
- предварительный визуальный и измерительный контроль;
- окончательную механическую обработку согласно КД;
- окончательный визуальный и капиллярный контроль наплавленных поверхностей.

15.1.2 Ремонт дефектной наплавленной поверхности следует подразделять на:

- полный — при удалении дефектного наплавленного металла по всей площади и на всю толщину (высоту) или изготовление новых деталей с наплавкой по КД. Допускается замена наплавочного материала по согласованию с разработчиком КД или замена наплавочного материала того же типа в зависимости от способа наплавки.

Основной материал должен соответствовать требованиям КД.

При контроле механических свойств и стойкости к межкристаллитной коррозии основного материала необходимо учитывать все технологические нагревы при наплавке, при этом могут быть проведены имитационные нагревы, указанные в приложении А.

При исправлении дефектов в наплавленном металле типа 09Х31Н8АМ2 электродами марки УОНИ-13/Н1-БК, ЭЛЗ-НВ1, порошковой проволокой или сплошной проволокой под флюсом при твердости наплавки от 40 до 50 HRC ремонт производится после полного удаления ранее наплавленного металла.

- частичный — при удалении дефектного наплавленного металла по всей площади, но не на всю толщину (высоту). Для ремонта применяется тот же наплавочный материал или того же состава. Наплавка с трещинами частичному ремонту не подлежит;

- локальный (единичные дефекты) — при удалении дефектного наплавленного металла в одном или нескольких местах или без удаления. Ремонт производится наплавочными материалами согласно КД или др. материалом того же типа.

15.1.3 Детали типа седел и колец, сваренные в корпус арматуры, которые невозможно исправить без вырезки, необходимо вырезать и заменить новыми. Допускается исправление или восстановление наплавки без вырезки этих деталей в случае возможности проведения ремонта путем уменьшения высоты наплавки.

15.1.4 Изготовление новых деталей с наплавкой взамен поврежденных и не подлежащих ремонту, производится в соответствии с КД, то есть с применением указанных в КД основных и наплавочных материалов.

15.1.5 При выборе технологии ремонта необходимо учитывать:

- общий объем наплавленного металла по сравнению с удаляемым;
- применяемый метод наплавки и наличие оборудования. Для исправления мелких дефектов рекомендуется аргонодуговая, лазерная или микроплазменная наплавка;
- необходимость и возможность механической обработки, подогрева и последующей термической обработки, и контроля;

- необходимость применения формирующих устройств (подкладные кольца, приспособления).

При выполнении основной наплавки порошковыми материалами (проволокой, лентой, порошком) или автоматической наплавкой под флюсом исправление разрешается производить электродами или сплошной проволокой, обеспечивающими аналогичные состав и твердость наплавленного металла.

При выполнении основной наплавки электродами разрешается ремонт наплавленного металла выполнять аргонодуговым методом, или автоматической наплавкой порошковыми материалами, или сплошной проволокой, обеспечивающими аналогичные состав и твердость наплавленного металла.

15.1.6 В случае необходимости, выявленной при разработке технологического процесса, для качественной наплавки и обеспечения ее размеров, рекомендуется выполнять отработку технологии наплавки на производственной контрольной пробе, имитирующей исправляемую деталь.

Отработка технологии наплавки проводится с целью проверки возможности практического выполнения ремонтными подразделениями технологических процессов наплавки, механической обработки и контроля в соответствии с требованиями КД.

Ремонт наплавки штатной детали (корпус, седло и т. д.) необходимо производить после получения качественной наплавки на производственной контрольной пробе, наплавка которой производится после входного контроля наплавочного материала (определение химического состава и твердости) или может быть совмещена с входным контролем.

На производственной контрольной пробе определяется твердость и качество наплавленного металла путем визуального и капиллярного контроля.

Производственная контрольная проба должна изготавливаться из стали той же марки, что и контролируемое изделие, или из любой другой марки стали того же структурного класса.

Производственная контрольная проба должна быть идентична производственным наплавленным деталям по:

- марке и партии наплавочных материалов;
- подготовке под наплавку;
- способу наплавки;
- технологии наплавки (режимы наплавки, подогрев, термообработка);
- размерам наплавки (ширина, высота);
- термической и механической обработке.

Производственная контрольная проба должна выполняться в условиях, максимально приближенных к реальному ремонту детали.

Капиллярный контроль производится по классу чувствительности II по ГОСТ 18442, [22] или [23] согласно КД.

15.1.7 Режимы и высота наплавленного металла могут уточняться по результатам отработки технологии наплавки или в зависимости от способа наплавки и применяемого наплавочного материала, а также размеров удаляемого дефекта.

Также могут применяться наплавочные материалы, указанные в [24].

15.2 Подготовка под наплавку

15.2.1 Выявленные дефекты в наплавке деталей необходимо удалить механическим способом (строжкой, сверлением, фрезерованием, шлифованием и т. д.).

Необходимость удаления наплавленного металла и его размеров определяется характером дефектов.

15.2.2 Если ремонт производится тем же наплавочным материалом (то есть согласно КД), то дефекты в наплавке (трещины, задиры и т. д.) удаляются до чистого металла.

15.2.3 Если ремонт производится другим наплавочным материалом, отличающимся от ранее наплавленного, то удаляется вся первоначально выполненная наплавка и зона сплавления: от 2,0 до 3,0 мм для электродуговых и плазменных методов наплавки, до 1,0 мм для лазерной наплавки. С целью уменьшения высоты твердой износостойкой наплавки или обеспечения высоты в соответствии с КД, может производиться наплавка подслоя сварочными материалами по [15] (или другим НД) в зависимости от марки металла исправляемой детали для восстановления размеров детали под наплавку согласно КД.

15.2.4 Если обнаружены единичные дефекты, подлежащие ремонту, то в каждом конкретном случае решается вопрос технологии исправления и, следовательно, подготовки под наплавку.

Отдельные риски, вскрытые поры могут исправляться без механической выборки, то есть путем их исправления методом поверхностной обработки «заподлицо» с ранее наплавленным металлом, если позволяют размеры по КД или путем местной наплавки согласно разделу 14.

Если обнаружены дефекты в виде задиры с налипанием, то необходимо «сгладить» их механическим способом и восстановить размеры наплавки тем же наплавочным материалом или без дополнительной наплавки, если позволит допуск по размерам наплавленного слоя согласно КД.

Выборки должны иметь плавные очертания, острые углы не допускаются. Размеры выборок должны быть минимальными и определяются размерами удаляемых дефектов и технологией ремонта.

Полнота удаления дефектов контролируется визуально, а дефекты типа трещин контролируются капиллярным контролем.

В случае необходимости удаления зоны сплавления не видимой невооруженным глазом, для выявления границы зоны рекомендуется применять лупу по ГОСТ 25706 или травление.

15.2.5 Наплавляемые поверхности и прилегающие к ней участки (на расстоянии не менее 5 мм при их наличии) должны быть зачищены от заусенцев, загрязнений и обезжирены. Шероховатость поверхностей под наплавку — не более $Rz\ 20$.

Обезжиривание производится ацетоном или уайт-спиритом.

15.2.6 Для защиты от брызг металла, прилегающие к наплавке поверхности деталей, если не предусмотрена механическая обработка, рекомендуется нанести защитное покрытие (например, водным раствором каолина). Защитное покрытие перед началом выполнения наплавки должно быть просушено на воздухе или при температуре от 50 °С до 100 °С.

15.2.7 Для выполнения ремонтной наплавки рекомендуется предусмотреть применение формирующих устройств (вкладышей, втулок, подкладных колец) из сталей марок 08Х18Н10Т, 12Х18Н9Т, 12Х18Н10Т, Ст3, стали 20, меди, в зависимости от марки материала наплавляемой детали исправляемой поверхности и возможности удаления их после наплавки.

Наружный или внутренний диаметр кольца (втулки и т. д.) подгоняется под внутренний диаметр корпуса или другой детали при обеспечении минимального диаметрального зазора $\leq 0,5$ мм.

15.2.8 Полный ремонт наплавленных поверхностей или изготовление новых деталей производится в соответствии с требованиями настоящего стандарта.

15.3 Ремонт единичных локальных участков наплавленных поверхностей

15.3.1 Заварке подлежат единичные выборки или участки, подготовленные под наплавку в соответствии с рекомендациями, изложенными в разделе 9. Ремонт наплавки производится материалами того же типа, что применялись при наплавке исправляемой поверхности в соответствии с КД.

15.3.2 Допускается исправление дефектов наплавки производить аргонодуговым способом с использованием присадочных прутков (стержней), указанных в разделе 14.

Ремонт наплавки, ранее выполненной:

- электродами, разрешается производить порошковыми материалами того же типа;
- порошковыми материалами, допускается производить электродами, обеспечивающими аналогичный тип наплавленного металла.

В качестве присадочного материала используются также прутки диаметром от 2 до 3 мм из спеченного или расплавленного порошка.

В исключительных случаях, при размере вскрытой поры диаметром не более 2 мм, допускается исправление наплавки типа ЦН-12М выполнять проволокой Св-08Х19Н10Г2Б аргонодуговым способом, а наплавку типа ЦН-6Л — проволокой Св-04Х19Н9С2 или Св-15Х18Н12С4ТЮ.

15.3.3 Ремонт единичных дефектов производится с предварительным подогревом детали.

Температура предварительного подогрева приведена в таблице 4. Окончательная температура устанавливается в каждом конкретном случае путем отработки технологии с учетом марки основного материала детали и наплавочного материала, а также габаритов детали, с тем, чтобы при температуре подогрева не произошло изменение свойств материала и после исправления отсутствовали трещины в наплавленном металле и в зоне термического влияния.

После наплавки допускается цвет побежалости основного металла до коричневого.

После ремонта единичных дефектов необходимо произвести охлаждение с печью или в песке (лучше подогретом) и разрешается последующую термообработку не производить.

После исправления наплавленного металла необходимо производить капиллярный контроль всей наплавленной поверхности и прилегающих поверхностей (от 10 до 20 мм) на отсутствие трещин.

15.4 Термическая обработка после исправления деталей, наплавленных твердыми износостойкими материалами

Термическая обработка наплавленного металла производится в соответствии с требованиями раздела 12.

15.5 Контроль качества и нормы оценки качества наплавленных поверхностей после исправления

Контроль качества и нормы оценки качества наплавленных поверхностей после ремонта должны соответствовать требованиям раздела 13.

16 Требования безопасности

16.1 В процессе выполнения работ по наплавке износостойких материалов на организм работающих оказывают влияние опасные и вредные факторы.

К опасным и вредным факторам относятся:

- брызги расплавленного металла;
- сварочный аэрозоль (в состав которого входят окислы железа, никеля, кремния, хрома, марганца);
- газы (СО₂);
- повышенный уровень ультрафиолетовой и инфракрасной радиации;
- повышенный уровень вибрации;
- повышенный уровень шума.

16.2 К выполнению конкретного вида работ допускаются лица, которые по состоянию здоровья не имеют противопоказаний, препятствующих выполнению этих работ. Допуск лиц к этим работам решается индивидуально во время медосмотра при поступлении на работу и периодических медицинских осмотров.

16.3 Работающий персонал должен знать требования безопасности труда в соответствии с ГОСТ 12.0.004.

16.4 При наплавке концентрация вредных веществ в зоне дыхания не должна превышать предельно допустимую концентрацию (ПДК), устанавливаемую ГОСТ 12.1.005.

При повышении ПДК необходимо использовать средства индивидуальной защиты органов дыхания с подачей очищенного воздуха в зону дыхания и т. п.

16.5 Необходимо периодически производить контроль состояния воздуха рабочей зоны в соответствии с ГОСТ 12.1.005.

16.6 Отопление, вентиляция, а также местные отсосы и кондиционирование воздуха на рабочих местах должны соответствовать требованиям ГОСТ 12.4.021.

16.7 Для защиты рабочих от ультрафиолетового и инфракрасного излучений электрической дуги рабочие места электросварщиков, находящиеся как в помещениях, так и на открытом воздухе, должны ограждаться переносным ограждением (щитками или ширмами). Лазерная наплавка должна производиться в специальных защитных камерах.

16.8 Для предотвращения поражений слизистой оболочки глаз и кожного покрова следует применять защитные маски со стеклами.

16.9 Рабочие должны своевременно обеспечиваться индивидуальными защитными средствами.

16.10 Эксплуатация сварочного оборудования и эксплуатация грузоподъемных устройств должны осуществляться в соответствии с ГОСТ 12.3.009 и [26].

16.11 Для защиты от шума следует использовать противושумные наушники.

16.12 Условия работы при наплавке должны соответствовать требованиям действующей технической документации по вопросам безопасности, производственной санитарии и пожарной безопасности.

16.13 Административный и технический персонал предприятия, связанный с наплавкой деталей, должен знать правила, нормы и инструкции по безопасности производственных работ, руководствоваться ими и соблюдать их в процессе производства.

16.14 На основе перечисленного в настоящем разделе и действующих на предприятии-изготовителе правил, норм и инструкций, должны быть разработаны и выданы на руки рабочим подробные инструкции по требованиям безопасности.

17 Рекомендации по проектированию наплавленных уплотнительных и трущихся поверхностей арматуры

17.1 В зависимости от размеров наплавляемой поверхности, размеров и конфигурации деталей под наплавку, для обеспечения работоспособности при рабочих параметрах и средах, с учетом экономической целесообразности и количества изготавливаемой арматуры (единичное, серийное) необходимо выбирать как материал наплавки, так и способ наплавки в соответствии с требованиями настоящего стандарта. Свойства наплавленного металла (физические свойства, расчетные удельные нагрузки и другие характеристики наплавленного металла), необходимые для расчета при проектировании узлов затвора трубопроводной арматуры, приведены в приложении Д.

При проектировании необходимо учитывать, что твердые износостойкие наплавки работают только на сжатие.

В конструкторской документации должны быть указаны:

- размеры наплавленного металла (ширина, высота, радиусы под наплавку в случае необходимости);
- твердость наплавленного металла;
- режим термообработки после наплавки указывается в КД в случае отсутствия режимов в настоящем стандарте;
- необходимость проведения капиллярного или визуального контроля с лупой 7–10-кратного увеличения;
- в спецификации КД указывается наплавочный материал и НД на него. Материал подслоя указывается в спецификации КД или в ТД.

17.2 Замена ручной электродуговой наплавки на автоматическую или другие способы осуществляется согласно ПТД и разделу 6. При замене необходимо учитывать возможные изменения твердости.

При наплавке стеллитом аргонодуговым методом прутками ВЗК, Пр ВЗК золотников, штоков и др. деталей взамен наплавки электродами марки ЦН-2 необходимо произвести контроль твердости на образцах-свидетелях. При наплавке электродами твердость наплавленного металла, как правило, выше, чем у наплавленного металла, выполненного аргонодуговым способом. Учитывая конструкцию узла затвора (приложение Е), твердость наплавленного металла на золотнике, штоке должна быть выше или равна твердости наплавленного металла в корпусе.

17.3 При наплавке корпуса клапана (внутренних поверхностей) электродами марки ЦН-6Л происходит уменьшение твердости наплавленного металла по сравнению с входным контролем, который производился — на плоских образцах. Уменьшение твердости происходит за счет перемешивания основного и наплавленного металла, и снижения при этом содержания основных элементов, влияющих на твердость. Твердость в металле, наплавленном электродами ЦН-6Л, в основном, обеспечивается содержанием в нем кремния.

При наличии отколов при механической обработке необходимо применять электроды, содержание кремния в которых не должно превышать 5,8 %. Для получения необходимой твердости высота наплавки электродами марки ЦН-6Л в корпусе рекомендуется — от 8 до 10 мм, а на открытой плоской поверхности — от 7 до 8 мм, но не менее 6 мм. На направляющие поверхности наплавка материалами типа ЦН-6Л не рекомендуется.

17.4 При наплавке электродами марки ЦН-2 и ЦН-12М допускается для *DN* от 10 до 25 высота наплавки — 4 мм в корпусе, от 5 мм до 6 мм — на золотнике. При наплавке корпусов *DN* 100 и выше рекомендуется высота наплавки не менее 8 мм.

17.5 Для наплавки трущихся (направляющих) поверхностей применяются электроды марки ЦН-2, ЦН-12М, при этом высота наплавки допускается минимальной 3 мм (1,5 мм для лазерной наплавки с использованием порошков ПР-08Х17Н8С6Г, ПР-08Х17Н10М4С4Г4Б, ПР-КХ27В4С) и твердость не менее 35 HRC или согласно КД, исходя из конструктивных особенностей и применения способов наплавки.

17.6 Химическое пассивирование деталей с наплавленными поверхностями производится до притирки уплотнительных поверхностей.

17.7 Чистота обработки наплавленного металла плоских уплотнительных поверхностей и трущихся поверхностей должна быть не более Ra 1,6 мкм, при этом радиусы скругления должны быть не менее 1,2 мм, при шероховатости Ra 3,2 мкм радиусы скругления должны быть не менее 1,6 мм.

17.8 При наплавке конических уплотнительных поверхностей твердость в золотнике рекомендуется выше на 3–5 единиц по сравнению с твердостью наплавки в корпусе или должна быть одинаковой. При наплавке уплотнительных плоских поверхностей твердость наплавленных поверхностей может быть разной или одинаковой, то есть наплавку можно выполнять разными наплавочными материалами.

17.9 При автоматической наплавке деталей проволоками Св-10Х17Т и Св-13Х25Т твердость в «замке» или в перекрытии может быть ниже, в этом случае в ответной детали твердость наплавки должна быть стабильной. Окончательный выбор наплавочного материала производится после испытания опытного образца.

17.10 Наплавку на сталь марки 14Х17Н2 и сплав ХН35ВТ (ВД) рекомендуется производить только на торцевую плоскую поверхность; на цилиндрическую поверхность производить не рекомендуется в связи с возможностью образования трещин.

17.11 Сравнительные результаты износостойкости твердых наплавочных материалов и характеристики наплавленного металла, и удельные нагрузки приведены в [27].

17.12 Минимальная высота наплавленного металла без припуска на повторную притирку указана в таблице 13, при этом соответствие размеров наплавки требованиям настоящего стандарта следует определять по КД (от контрольной поверхности или от контрольной риски и т.п.), а не от видимой линии сплавления.

Т а б л и ц а 13 — Размеры наплавов без припуска на повторную притирку

Марка наплавочного материала	Способ наплавки	Минимальная высота наплавленного металла, мм
Стеллит	Аргондуговая наплавка	4
	Газовая наплавка	3
	Ручная электродуговая наплавка	5, допускается 4
ЦН-12М	Ручная электродуговая наплавка	5, допускается 4
ЦН-6Л		6
УОНИ-13/Н1-БК, ЭЛЗ-НВ-1		5
06Х20Н10М3Д3С4	См. разделы 10.7	5
Порошковые проволоки и ленты	См. разделы 10.10	4
Порошковые материалы ПР-08Х17Н8С6Г, ПР-08Х17Н10М4С4Г4Б, ПР-КХ27В4С	Лазерная наплавка	1,5
ЦН-6Л	Автоматическая	4
48-Ж1 и др.	Ручная электродуговая наплавка	4
Св-13Х25Т	Автоматическая наплавка	3–4

Приложение А
(рекомендуемое)

**Режимы имитационных технологических нагревов контрольных проб основного металла,
подлежащего наплавке твердыми износостойкими материалами**

А.1 Контрольные пробы должны быть термообработаны по [2] или [28] с дополнительной термообработкой по режимам имитационных нагревов.

Т а б л и ц а А.1 — Режимы имитационных технологических нагревов контрольных проб основного металла

№ режима	Режимы нагревов	Дополнительные указания
1	1) загрузка в печь при температуре от 950 °С до 970 °С; 2) нагрев до температуры от 950 °С до 970 °С, выдержка от 1,5 до 2,5 ч; 3) охлаждение на воздухе; 4) загрузка в печь при температуре от 850 °С до 870 °С; 5) нагрев до температуры от 850 °С до 870 °С, выдержка 8,5 ч ± 10 мин; 6) охлаждение с печью до температуры 650 °С; 7) выдержка при температуре (650 ± 10) °С (60 ± 5) мин; 8) охлаждение с печью или до 300 °С с печью, далее на воздухе.	При испытании на стойкость к межкристаллитной коррозии и проверке механических свойств основного материала стали марки 12Х18Н10Т, 08Х18Н10Т, 12Х18Н9Т, подлежащего сварке (приварка патрубков), а затем наплавке твердыми износостойкими материалами (ЦН-12М и т. п.) при изготовлении корпусов арматуры DN 100 и выше.
2	1) загрузка в печь при температуре не выше 300 °С; 2) нагрев до температуры от 550 °С до 600 °С, выдержка от 3,5 до 4,5 ч; 3) нагрев до температуры от 850 °С до 870 °С, выдержка от 1,5 до 2,5 ч; 4) охлаждение с печью до 650 °С; 5) выдержка при температуре (650 ± 10) °С (60 ± 5) мин; 6) охлаждение с печью или до 300 °С с печью, далее на воздухе.	При испытании на стойкость к межкристаллитной коррозии (МКК) и проверке механических свойств основного материала (в основном, применяемого при изготовлении золотников, штоков и т. д.) стали марки 12Х18Н10Т, 08Х18Н10Т, 12Х18Н9Т, подлежащего наплавке твердыми износостойкими материалами: - без последующей сварки; - со сваркой, но без термообработки после сварки; - со сваркой и последующей термообработкой по режиму 12 [2].
3	1) загрузка в печь при температуре от 500 °С до 620 °С; 2) нагрев до температуры от 500 °С до 550 °С, выдержка от 3 до 3,5 ч; 3) нагрев до температуры (600 ± 20) °С, выдержка от 1,5 до 2 ч; 4) охлаждение с печью или до 300 °С с печью, далее на воздухе	При проверке механических свойств основного материала из стали 20, подлежащего наплавке электродами марки ЦН-12М, ЦН-2 и др. (для деталей арматуры типа дисков для задвижек)
4	1) загрузка в печь при температуре от 200 °С до 300 °С; 2) нагрев до температуры от 200 °С до 300 °С, выдержка от 3,5 до 4,5 ч; 3) нагрев до температуры (600 ± 20) °С, выдержка от 2 до 3 ч; 4) охлаждение с печью, или до 300 °С с печью, далее на воздухе	При проверке механических свойств основного материала из стали 20, подлежащего наплавке электродами марки ЦН-6 (для деталей арматуры типа колец для задвижек). Если температура подогрева производится при температуре от 500 °С до 650 °С (например, при наплавке корпуса для DN 200 и выше), то контроль механических свойств производится по режиму 3

Окончание таблицы А.1

№ режима	Режимы нагревов	Дополнительные указания
5	1) загрузка в печь при температуре не выше 300 °С; 2) нагрев до температуры от 700 °С до 750 °С, выдержка от 3,5 до 4,5 ч; 3) нагрев до температуры от 850 °С до 870 °С, выдержка от 1,5 до 2,5 ч; 4) охлаждение с печью до температуры 650 °С; 5) выдержка при температуре (650 ± 10) °С (60 ± 5) мин; 6) охлаждение с печью или до 300 °С с печью, далее на воздухе	При испытании на стойкость к межкристаллитной коррозии и проверке механических свойств основного материала (в основном, применяемого при изготовлении корпусов) стали марки 08Х18Н10Т, 12Х18Н10Т, 12Х18Н9Т, подлежащего наплавке твердыми износостойкими материалами - без последующей сварки; - со сваркой, но без термообработки; - со сваркой и последующей термообработкой по режиму 12 [2]
6	1) загрузка в печь при температуре не выше 350 °С; 2) нагрев до температуры (600 ± 20) °С, выдержка от 7 до 9,5 ч; охлаждение с печью до 300 °С, далее на воздухе	При проверке механических свойств основного материала из стали 20, подлежащего сварке, термообработке после сварки, а затем наплавке твердыми износостойкими материалами (электродами марок ЦН-12М и т. п.)
7	1) загрузка в печь при температуре не выше 300 °С; 2) нагрев до температуры от 550 °С до 600 °С, выдержка от 3,5 до 4,5 ч; 3) нагрев до температуры от 950 °С до 1050 °С, выдержка от 1,5 до 2,5 ч; 4) охлаждение с печью до 650 °С; 5) выдержка при температуре (650 ± 10) °С (60 ± 5) мин; 6) охлаждение с печью или до 300 °С с печью, далее на воздухе	При испытании на стойкость к межкристаллитной коррозии и проверке механических свойств основного материала стали марки 10Х17Н13М2Т, 10Х17Н13М3Т, 12Х18Н12М3ТЛ, подлежащего наплавке твердыми износостойкими материалами: - без последующей сварки; - со сваркой, но без термообработки; - со сваркой и последующей термообработкой по режиму 12 [2]
8	1) загрузка в печь при температуре не выше 300 °С; 2) нагрев до температуры от 780 °С до 820 °С, выдержка от 5 до 6,5 ч; 3) охлаждение с печью до 650 °С; 4) выдержка при температуре (650 ± 10) °С (60 ± 5) мин; 5) охлаждение на воздухе	При испытании на стойкость к межкристаллитной коррозии и проверке механических свойств основного материала стали марки 08Х18Н10Т, 12Х18Н10Т, 12Х18Н9Т, подлежащего наплавке электродами марки УОНИ-13/Н1-БК, ЭЛЗ-НВ-1
Примечания 1 Все нагревы, выполняемые до проведения нормализации, закалки допускается не воспроизводить. 2 Провоцирующий нагрев может проводиться отдельно, то есть после проведения нагревов, имитирующих нагревы при наплавке (подогрев, термообработка).		

**Приложение Б
(рекомендуемое)**

Программы теоретической и практической подготовки сварщиков ручной и механизированной наплавки уплотнительных и трущихся поверхностей износостойкими и коррозионно-стойкими материалами трубопроводной арматуры

Б.1 Программа теоретической подготовки сварщиков ручной и механизированной дуговой наплавки уплотнительных и трущихся поверхностей износостойкими и коррозионно-стойкими материалами трубопроводной арматуры

Б.1.1. Тематический план программы приведен в таблице Б.1.

Т а б л и ц а Б.1 — Тематический план программы

№	Наименование темы	Количество часов
1	Введение	2
2	Материалы, применяемые в арматуростроении	4
3	Чтение чертежей	2
4	Оборудование для наплавки	2
5	Вспомогательное сварочное оборудование	2
6	Наплавочные материалы	6
7	Подготовка под наплавку	1
8	Технология ручной электродуговой наплавки	8
9	Термическая обработка наплавленных деталей	2
10	Контроль качества наплавленных поверхностей	2
11	Техника безопасности при выполнении наплавочных работ	4

Б.1.2 Программа теоретической подготовки

Б.1.2.1 Тема 1. Введение

Развитие электродуговой наплавки в арматуростроении. Существующие способы наплавки при изготовлении арматуры, преимущества и недостатки.

Б.1.2.2 Тема 2. Основные материалы, применяемые в арматуростроении

Общие сведения о материалах и сплавах. Основные физические и механические свойства металлов и сплавов. Понятие о сталях, способы получения, сортаменты сталей, сокращенное обозначение сталей (буквенные и цифровые). Классификация сталей: по назначению — конструкционные, инструментальные, особого назначения; по химическому составу — углеродистые, легированные.

Стали, применяемые в арматуростроении:

- углеродистые стали перлитного класса Ст3, сталь 10, сталь 20, сталь 20К и др.;
- низколегированные стали перлитного класса 09Г2С, 09Г2, 10Г и др.;
- низко и среднелегированные хромомолибденовые стали 12ХМ, 15ХМ, 12Х1МФ и др.;
- высоколегированные стали мартенсито-ферритного класса 20Х13, 08Х13, 14Х17Н2 и др.;

- высоколегированные коррозионно-стойкие стали аустенитного класса и железоникелевые сплавы 08Х18Н10Т, 12Х18Н10Т, 10Х17Н13М3Т, ХН35ВТ и др.

Термическая обработка сталей:

- сущность термической обработки;
- режимы термической обработки — отжиг, отпуск, нормализация, закалка.

Коррозия металлов и способы предохранения от нее.

Внешние признаки коррозии. Основные способы предохранения металлов от коррозии. Понятие о межкристаллитной коррозии. Меры предупреждения образования межкристаллитной коррозии в высоколегированных коррозионно-стойких сталях.

Б.1.2.3 Тема 3. Чтение чертежей

Общие понятия о чертеже. Основные проекции в черчении, разрезы и сечения. Штриховка разрезов. Вырывы и обрывы. Размеры и обозначения в чертежах.

Б.1.2.4 Тема 4. Оборудование для наплавки

Сварочное оборудование при выполнении наплавочных работ, требования, предъявляемые к сварочному оборудованию. Термическое оборудование, контрольно-измерительные приборы для сварочного и термического оборудования. Оснастка, необходимая при наплавочных работах.

Б.1.2.5 Тема 5. Вспомогательное сварочное оборудование

Сварочные манипуляторы, вращатели, кантователи. Их устройство и назначение.

Б.1.2.6 Тема 6. Наплавочные материалы. Общие сведения о применяемых наплавочных материалах

Назначение наплавочных материалов и требования, предъявляемые к ним. Стеллит ВЗК, электроды марок ЦН-2, ЦН-12М, ЦН-6Л, УОНИ-13/Н1-БК, типа Э-20Х13, порошковые проволоки и ленты ПП АН-133, ПЛ АН-151, ПЛ АН-150, УТР (SK) AF ANTINIT DUR 500 и SK AF ANTINIT DUR 290 и проволоки сплошного сечения Св-13Х25Т, Св-07Х25Н13, Св-04Х19Н9С2, наплавка в аргоне, наплавка под флюсами АНЦ-1, АН-26С и под керамическим флюсом. Химический состав и твердость наплавленного металла. Хранение и выдача наплавочных материалов.

Б.1.2.7 Тема 7. Подготовка под наплавку

Способы подготовки деталей под наплавку, чистота обработки, радиусы скругления, углы разделки. Припуски на деталях под последующую механическую обработку. Подготовка под наплавку: чистота обработки, контроль размеров под наплавку. Способы защиты от брызг и прожогов.

Б.1.2.8 Тема 8. Технология электродуговой наплавки

Техника наплавки тел вращения, отверстий, направлений. Режим наплавки, сила тока, скорость, температура подогрева перед наплавкой, высота слоя наплавленного металла. Технология наплавки стеллитом (электродами ЦН-2), электродами ЦН-12М, ЦН-6Л, УОНИ-13/Н1-БК. Технология механизированной наплавки порошковыми проволоками и лентами ПП АН-133, ПЛ АН-151, ПЛ АН-150, УТР (SK) AF ANTINIT DUR 500 и УТР(SK) AF ANTINIT DUR 290 и проволокой сплошного сечения Св-13Х25Т, Св-07Х25Н13, Св-04Х19Н9С2, наплавки в аргоне, наплавки под флюсами АНЦ-1, АН-26С и под керамическим флюсом. Наплавка с подслоем и без подслоя. Причины возникновения дефектов в наплавке и методы их исправления.

Б.1.2.9 Тема 9. Термическая обработка сварных конструкций

Назначение термической обработки после наплавки. Режимы термической обработки коррозионно-стойких сталей аустенитного класса, углеродистых и низколегированных сталей. Режимы термической обработки стали 14Х17Н2. Термическая обработка деталей, наплавленных электродами марки УОНИ-13/Н1-БК и электродами типа Э-20Х13. Влияние термической обработки на качество наплавленного металла и основного металла.

Б.1.2.10 Тема 10. Контроль качества наплавленных поверхностей

Контроль деталей перед наплавкой, контроль наплавочных материалов, контроль сварочного и термического оборудования, контроль измерительной аппаратуры и оснастки. Контроль предварительного и сопутствующего подогрева, режимов наплавки и термической обработки. Контроль наплавленных деталей — визуальный контроль чистоты наружной поверхности наплавленного металла и прилегающей зоны основного металла, капиллярный контроль, измерение твердости и проверка герметичности в сборе. Допустимые и недопустимые дефекты наплавленной поверхности.

Б.1.2.11 Тема 11. Техника безопасности при выполнении сварочных работ

Общие требования техники безопасности и промышленной санитарии. Меры обеспечения пожарной безопасности при электросварочных работах. Меры защиты от вредного воздействия излучения электрической дуги на глаза и кожу сварщиков, от поражения электрическим током. Техника безопасности при обслуживании сварочных машин и термического оборудования. Техника безопасности при работе с нагретыми деталями. Профилактика профессиональных заболеваний. Оказание первой помощи при несчастных случаях — травмах, ожогах, поражении электрическим током и др.

Б.2 Программа практической подготовки сварщиков ручной и механизированной дуговой наплавки уплотнительных и трущихся поверхностей износостойкими и коррозионно-стойкими материалами трубопроводной арматуры

Б.2.1 Тематический план программы приведен в таблице Б.2.

Т а б л и ц а Б.2 — Тематический план программы

№	Наименование темы	Количество часов
1	Подготовка сварочного оборудования к работе	6
2	Подготовка к наплавке основного материала, наплавочных и вспомогательных материалов	4
3	Отработка технологии выполнения наплавки	12
4	Контроль качества выполненной наплавленной поверхности	4
5	Выборка дефектов наплавленного металла и исправление	4
6	Подготовка наплавленных деталей к сдаче	2

Б.2.2 Программа практической подготовки

Б.2.2.1 Тема 1. Подготовка сварочного оборудования к работе

Изучение паспорта, технических характеристик, инструкций по эксплуатации источника питания и оборудования. Осмотр и подготовка к работе источника питания. Включение и приведение установки в рабочее состояние по параметрам технологического процесса. Изучение паспорта нагревательных электропечей, приборов контроля температуры. Проверка работоспособности сварочного манипулятора, включение, регулирование скорости вращения. Проверка подготовки рабочего места с учетом требований безопасности труда.

Б.2.2.2 Тема 2. Подготовка к наплавке основного материала, наплавочных и вспомогательных материалов

Визуальный осмотр и оценка качества подготовки деталей к сварке, обезжиривание кромок, проверка качества механической обработки, радиусов скругления углов и переходов.

Визуальный осмотр и оценка качества подготовки электродов, определение их пригодности к использованию. Загрузка в печь деталей на предварительный подогрев, установка подогретых деталей на вращающийся стол с применением имеющихся приспособлений.

Б.2.2.3 Тема 3. Отработка технологии выполнения наплавки

Б.2.2.3.1 Ручная электродуговая наплавка

Наплавка на заготовку и оценка сварочно-технологических свойств электродов.

Наплавка образцов, имитирующих штатные детали:

- выполнение наплавки без предварительного подогрева — с подслоем (2 образца из стали 20, наплавленные электродами марки ЦН-2 или ЦН-12М) и без подслоя (2 образца из стали 08Х18Н10Т, наплавленные электродами марки ЦН-2 или ЦН-12);

- выполнение наплавки с предварительным подогревом — с подслоем (2 образца из стали 20, наплавленные электродами марки ЦН-2 или ЦН-12М) и без подслоя (2 образца из стали 08Х18Н10Т, наплавленные электродами марки ЦН-2 или ЦН-12).

Изменение величины тока в процессе наплавки, перекрытие «замка», отработка выполнения наплавки двумя сварщиками, отработка наплавки со сменой диаметров электродов.

Б.2.2.3.2 Механизированная дуговая наплавка

Приведение установки в рабочее состояние по параметрам технологического процесса. Установка образцов, имитирующих штатные детали под наплавку, в установке механизированной наплавки. Технологическая наладка установки.

Отработка технологии выполнения наплавки производится в следующем объеме:

- автоматическая наплавка порошковой проволокой УТР (SK) AF ANTINIT DUR 500 или SK AF ANTINIT DUR 290 в аргоне на 5 образцах из стали аустенитного класса;

- наплавка проволокой марки Св-07Х25Н13 в аргоне на 5 образцах из стали перлитного класса;

- наплавка проволокой марки Св-07Х25Н13 под флюсом АНЦ-1 на 5 образцах из стали перлитного класса;

- наплавка проволокой марки Св-04Х19Н9С2 под керамическим флюсом на 5 образцах из стали аустенитного класса;

- наплавка проволокой Св-13Х25Т под флюсом АНЦ-1 на 5 образцах из стали перлитного класса.

Сварщик должен выполнить наплавку теми способами наплавки и теми наплавочными материалами, к аттестации на допуск к которым он готовится.

Загрузка в печь деталей для проведения термообработки, установка режимов термообработки, выдержка при заданной температуре и выполнение условий охлаждения.

Б.2.2.4 Тема 4. Контроль качества выполненной наплавленной поверхности

Визуальный осмотр и оценка качества выполненной наплавленной поверхности. Контроль в процессе наплавки за параметрами режима. Контроль измерением с применением мерительного инструмента и шаблона.

Визуальный осмотр и оценка качества наплавленного металла на деталях после термообработки и остывания без предварительной механической обработки. Визуальный осмотр и оценка качества наплавленного металла на направляющих и уплотнительных поверхностях, а также на границе сплавления наплавленного металла с основным после механической обработки.

Б.2.2.5 Тема 5. Выборка дефектов наплавленного металла и исправление

Подготовка дефектного участка к исправлению, визуальный осмотр и оценка качества подготовки участка к исправлению. Предварительный подогрев и исправление дефектного участка с применением средств защиты от брызг расплавленного металла. Термообработка после исправления. Визуальный осмотр и оценка качества исправления.

Б.2.2.6 Тема 6. Подготовка наплавленных деталей к сдаче

Изучение установленного порядка запуска в работу и сдачи деталей ОТК. Визуальный осмотр, измерение, определение допустимости дефектов.

Приложение В
(справочное)

Зарубежные наплавочные материалы для наплавки уплотнительных и направляющих поверхностей деталей арматуры, марки и основные характеристики

В.1 Перечень зарубежных наплавочных материалов для наплавки уплотнительных и направляющих поверхностей деталей арматуры приведен в таблице В.1.

Т а б л и ц а В.1 — Зарубежные наплавочные материалы

Способ наплавки	Марка	Обозначение документа	Твердость, HRC	Российский аналог
Плазменно-порошковый	DELORO 40,50 Alloy 45	[30]	40–50	ПР-НХ15СР2 ГОСТ 21448
	Hoganas 1550 SP486	[31]		
	DS ZN 12	[32]	39,5–51,5	ЦН-12М ГОСТ 10051
	Hoganas X-Fe SP 573	[33]		
	Hoganas Fe SP 587	[38]	30–37	ЦН-6Л ГОСТ 10051
Наплавка под флюсом, плазменным дуговым способом или в защитном газе (аргон, или смесь газов)	SK (UTP) AF Antinit Dur 500	[34]	39–51	ЦН-12М ГОСТ 10051
	Corodur NCO 500R	[35]		
	SK (UTP) AF Antinit Dur 290	[36]	29,5–39	ЦН-6 ГОСТ 10051
	MHA No № 6 (Alloy № 6)	[37]	41,5–51,5	ВЗК, Пр-ВЗК, ЦН-2

В.2 Основные характеристики импортных наплавочных материалов

В.2.1 Гранулированный порошок марки Deloro alloy 45 (типа НХ15СР3) по [30], размер порошка 63–150 мкм (фракция W) и 106–212 мкм (фракция HD), твердость наплавленного металла от 42 HRC до 51 HRC, высота наплавки от 3 мм до 4 мм; гранулированный порошок марки типа 15X16H9C5M5Г4Б (типа ЦН-12М). Гранулированный порошок марки Hoganas Fe SP 587 [38] высота наплавки не менее 3,5 мм.

В.2.2 Порошковая проволока марки SK (UTP) AF ANTINIT DUR 500 (типа ЦН-12), диаметр 1,6 мм; 2,2 мм; 2,4 мм; 2,8 мм и др. по [36] с твердостью 40–51 HRC; порошковая проволока марки SK (UTP) AF Antinit Dur 290 (типа ЦН-6), диаметром 1,6–2,8 мм и др. по [37] с твердостью 30–39 HRC применяются для наплавки в защитном газе (смеси газов), под флюсом и плазменным дуговым способом. Высота наплавки от 3 мм до 5 мм.

В.2.3 Допускается применять другие наплавочные материалы, не указанные в таблице В.1, по согласованию с разработчиком КД.

Приложение Г
(справочное)


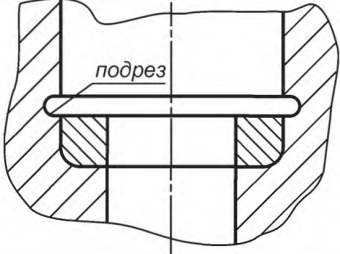
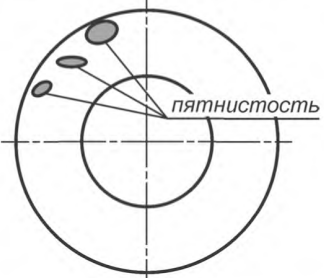
Виды дефектов в наплавленном металле, причины образования и методы их устранения

Виды дефектов в наплавленном металле, причины образования и методы их устранения приведены в таблице Г.1.

Т а б л и ц а Г.1 — Виды дефектов в наплавленном металле, причины образования и методы их устранения

№ пп	Виды дефектов и места их расположения	Причины образования дефектов	Методы исправления дефектов
1	<p align="center"><u>Поры, сыпь</u></p> 	<ul style="list-style-type: none"> - Нарушение технологического процесса наплавки; - наплавка производится на неочищенные детали; - нарушение режима прокатки электродов; - завышение режимов наплавки (перегрев); - некачественная заделка кратеров; - некачественные сварочные материалы (электроды, присадочные прутки) 	<p>Исправление пор и сыпи в наплавленном металле производится путем удаления дефектных участков до чистого металла. Удаление производится механическим способом. При наличии большого количества дефектов удаляется весь слой наплавленного металла, и наплавка выполняется вновь по технологическому процессу. Контроль качества удаления дефектов осуществляется капиллярным методом</p>
2	<p align="center"><u>Черновины, поджоги, брызги</u></p> 	<ul style="list-style-type: none"> - Нарушение технологического процесса наплавки; - занижение режимов наплавки; - нарушение порядка наложения валиков; - отсутствие защитного покрытия 	<p>Исправление черновин производится путем выборки дефектов или полного удаления слоя наплавки механическим способом. Исправление поджогов и брызг в наплавленном металле производится путем удаления дефектных участков до чистого металла. Удаление производится механическим способом. Контроль качества удаления дефектов осуществляется капиллярным методом</p>
3	<p align="center"><u>Трещины, сколы</u></p> 	<ul style="list-style-type: none"> - Нарушение технологического процесса наплавки; - несоблюдение температурного режима наплавки; - несоблюдение требуемых геометрических размеров деталей под наплавку; - нарушение порядка выполнения технологических операций; - некачественные сварочные материалы (электроды, присадочные прутки) 	<p>Трещины и сколы удаляются при помощи механической обработки до чистого металла. Повторную наплавку следует производить по технологическому процессу на наплавку исправляемого узла.</p> <p>В случае, когда трещина переходит в основной металл, производится удаление основного металла. Полнота удаления трещины контролируется капиллярным методом</p>

Окончание таблицы Г.1

№ пп	Виды дефектов и места их расположения	Причины образования дефектов	Методы исправления дефектов
4	<p><u>Несплавления и зашлаковка</u></p> 	<ul style="list-style-type: none"> - Нарушение технологического процесса наплавки; - занижение режимов наплавки; - нарушение порядка наложения валиков; - применение электродов с толстой обмазкой и электродов большого диаметра 	<p>Несплавления и зашлаковка исправляются путем механической выборки дефектов и последующей наплавки по соответствующему технологическому процессу. Контроль качества удаления дефектов осуществляется капиллярным методом</p>
5	<p><u>Подрезы основного металла</u></p> 	<ul style="list-style-type: none"> - Нарушение технологического процесса наплавки; - завышение режимов наплавки; - применение электродов большого диаметра; - занижен припуск (min 2 мм на сторону) на механическую обработку цилиндрической поверхности 	<p>Исправление подрезов производится путем наплавки основного металла электродами и последующей механической обработки. Исправление производится по технологическому процессу на наплавку исправляемого узла. Контроль качества удаления дефектов осуществляется капиллярным методом</p>
6	<p><u>Пятнистость поверхности</u> (отсутствие металлического блеска в отдельных местах)</p> 	<ul style="list-style-type: none"> - Нарушение технологического процесса наплавки (перегрев металла в процессе наплавки) 	<p>Пятнистость наплавленного металла удаляется механической обработкой дефектного слоя на глубину от 1 до 2 мм и производится наплавка нового слоя по технологическому процессу на наплавку исправляемого узла. Контроль качества удаления дефектов осуществляется капиллярным методом</p>
7	<p><u>Несоответствие размеров наплавки</u></p>	<ul style="list-style-type: none"> - Нарушение технологического процесса наплавки, небрежность исполнителя 	<p>Исправление заниженных размеров наплавки производится путем наплавки дополнительных валиков до требуемого размера. Наплавка производится по технологическому процессу на наплавку исправляемого узла</p>
8	<p><u>Нестабильность твердости наплавки на трущихся поверхностях</u></p>	<ul style="list-style-type: none"> - Завышение режимов наплавки; - заниженная толщина наплавки; - неправильный выбор диаметра электрода 	<p>1 Наплавка с низкой твердостью бракуется, в некоторых случаях удаляется и производится повторная наплавка. 2 Если нестабильность твердости вызвана недостаточной высотой наплавленного металла, то исправление производится дополнительной наплавкой</p>

**Приложение Д
(справочное)**

Характеристики наплавленного металла

Д.1 Пары трения и удельные нагрузки указаны в таблицах Д.1 и Д.2

Т а б л и ц а Д.1 — Наплавочные материалы, применяемые в затворах запорных клапанов с уплотнением «металл по металлу» в соответствии с [27].

Наплавочные материалы	Температура применения, °С	Допустимые удельные контактные давления, МПа		
		Перемещение золотника без вращения	Перемещение золотника с вращением	
Стеллит (ВЗК, ПрВЗК, ЦН-2)	От –200 до 800	1000	80	
ЦН-6Л	» –130 » 450	800	80	
ЦН-6Л + ЦН-12М, стеллит	» –130 » 565			
ЦН-12М	» –200 » 600			
УОНИ-13/Н1-БК, ЭЛЗ-НВ-1	» –253 » 300			
ПП-АН-133	До 450	700	70	
ПЛ-АН-150				
ПЛ-АН-151				» 600
ПП-АН-157				» 565
Нп-13Х15АГ13ТЮ	» 300	250	25	
Типа 20Х13				
ПН-ХН80С2Р2 (ПГ-СР2)	» 600			
ПН-ХН80С3Р3 (ПГ-СР3)				

Т а б л и ц а Д.2 — Наплавочные материалы, применяемые в парах трения «клин—корпус» и «шток—втулка» задвижек

Сочетание наплавочных материалов по элементам пар трения		Твердость наплавленного металла по элементам пар трения, НРС, при 20 °С		Максимальная температура в паре трения, °С	Допустимые удельные контактные давления, МПа
А	Б	А	Б		
Стеллит	Стеллит	41,5–51,5	41,5–51,5	800	80
ЦН-12М	ЦН-12М	39,5–49,5	39,5–49,5	600	120
ЦН-6Л	ЦН-6Л	29,5–39,0	29,5–39,0	450	80
ЦН-6Л	20Х13		От 240 до 300 НВ	300	25
Стеллит	ЦН-6Л	41,5–51,5	29,5–39,0	600	80
УОНИ-13/Н1-БК	УОНИ-13/Н1-БК	41,5–49,5	22,0–28,0	300	25
20Х13	20Х13	От 301 до 350 НВ	От 240 до 300 НВ		
20Х13	03Л-6		Не более 200 НВ		

П р и м е ч а н и е — В парах трения «клин—корпус» клин — элемент А, корпус — элемент Б; в парах трения «шток—втулка» сочетание элементов пар трения А и Б выбираются из конструктивно-технологических соображений.

Т а б л и ц а Д.3 — Результаты испытаний ударной вязкости твердых наплавочных материалов при минусовых температурах (по данным ГИПХ, 1973 г.)

Температура, °С	Ударная вязкость твердых наплавочных материалов при минусовых температурах для наплавочных материалов, кДж/м ²			
	ЦН-2	ЦН-12	ЦН-6	УОНИ-13/Н1-БК
20	180	170	320	—
	180	180	180	—
	180	180	220	—
Минус 196	180	160	260	400
	180	160	170	200
	180	170	300	—
Винил	30	10	30	190
	50	20	30	320
	50	30	20	—

Т а б л и ц а Д.4 — Механические свойства

Марка электрода	Предел прочности наплавленного металла σ_B , МПа
ЦН-6М	860
ЦН-12М	600—700
Стеллит	740—910

Т а б л и ц а Д.5а — Влияние температуры на твердость наплавленного металла

Марка электрода	Твердость при температуре, HRC				
	20 °С	350 °С	500 °С	600 °С	650 °С
ЦН-12М	40—52	38—48	35—41	23—38	26—30
Стеллит	42	—	—	33	30
УОНИ-13/Н1-БК, ЭЛЗ-НВ-1	44—48	—	35—37	27—31	—

Т а б л и ц а Д.5б — Влияние температуры на твердость наплавленного металла

Марка электрода	Твердость при температуре, HB [42]						
	20 °С	100 °С	200 °С	300 °С	400 °С	500 °С	600 °С
ЦН-6	305	257—305	224—289	210—269	193—251	175—214	165—182

Т а б л и ц а Д.6 — Коэффициент эрозионной стойкости

Марка электродов	Коэффициент эрозионной стойкости по отношению к стали 08Х18Н10Т
ЦН-12М	1,18
ЦН-2	1,02
ЦН-6	0,90
08Х18Н10Т	1,0

Приложение Е
(рекомендуемое)

Распределение твердости наплавки на запирающих элементах и седлах корпусов

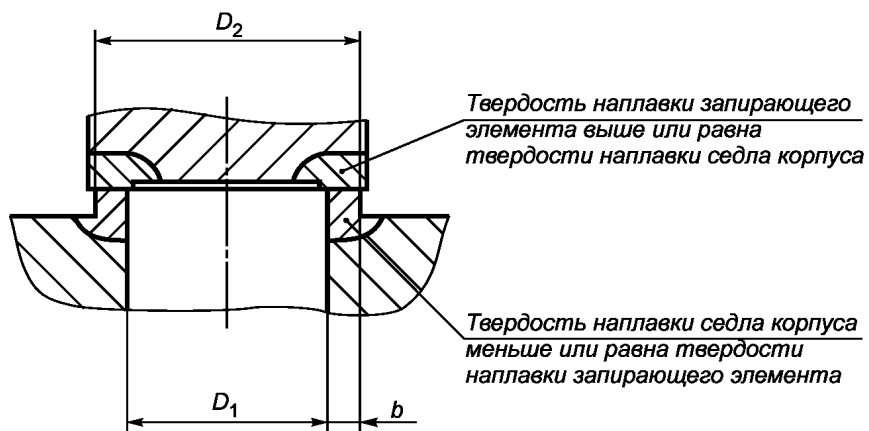


Рисунок Е.1 — Плоское уплотнение в затворе

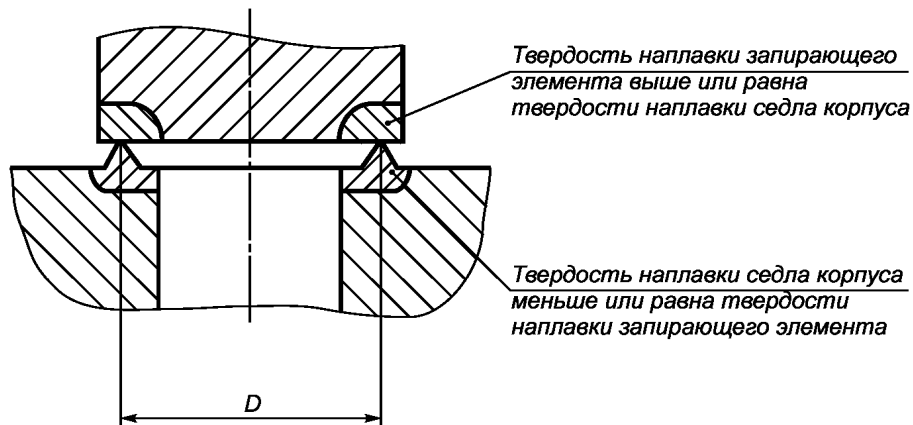


Рисунок Е.2 — Ножевое уплотнение в затворе

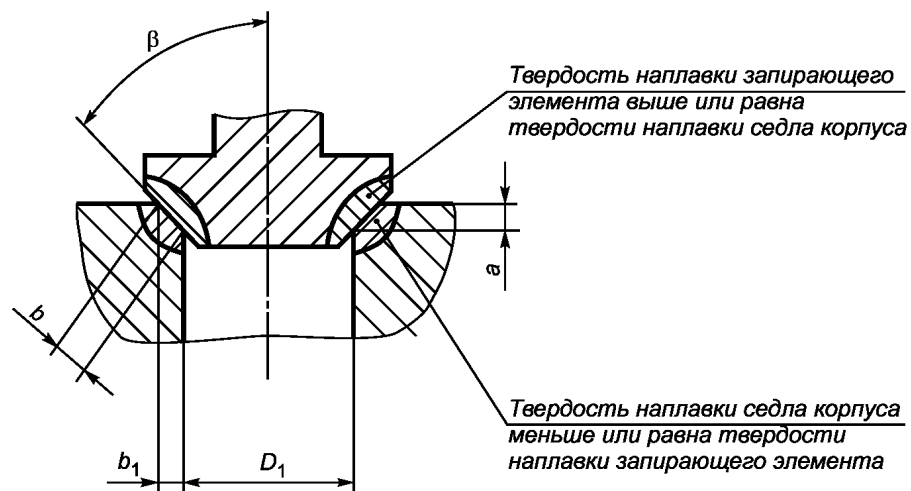


Рисунок Е.3 — Конусное уплотнение в затворе

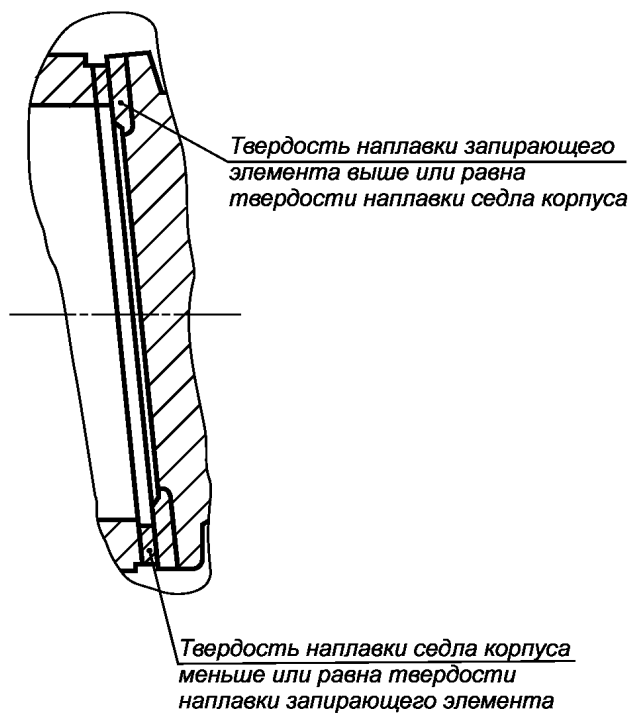


Рисунок Е.4 — Уплотнение в затворе клиновых задвижек

Библиография

- [1] СТ ЦКБА 054—2008 Арматура трубопроводная. Конструкционные материалы для деталей трубопроводной арматуры, работающей в коррозионно-активных средах. Технические требования (Разработчик — ЗАО «НПФ «ЦКБА»)
- [2] СТ ЦКБА 016—2005 Арматура трубопроводная. Термическая обработка деталей, заготовок и сварных сборок из высоколегированных сталей, коррозионно-стойких и жаропрочных сплавов (Разработчик — ЗАО «НПФ «ЦКБА»)
- [3] ТУ ИЭС 511—85 Проволока порошковая наплавочная марки ПП-АН133А. Технические условия
- [4] ТУ ИЭС 418—84 Порошковая лента наплавочная марки ПЛ-АН150М. Технические условия
- [5] ТУ 14-1-4894—90 Лента порошковая наплавочная марки ПЛ-Нп-08Х17Н8С5Г2Т (ПЛ-АН150)
- [6] ОСТ 24.948.01—90 Электроды покрытые металлические для ручной дуговой сварки и наплавки оборудования атомных электростанций. Марки
- [7] ТУ ИЭС 555—86 Лента порошковая наплавочная марки ПЛ-АН151. Технические условия
- [8] ТУ ИЭС 654—87 Порошковая проволока наплавочная ПП-АН157М. Технические условия
- [9] ОСТ 1.90078—72 Прутки литые из жаростойких сплавов марок ВХН1 и ВЗК
- [10] ТУ ИЭС 510—85 Порошковая проволока наплавочная ПП-АН106М. Технические условия
- [11] ТУ ИЭС 827—92 Порошковая проволока наплавочная ПП-АН188. Технические условия
- [12] ТУ 3-145—81 Проволока стальная наплавочная. Технические условия
- [13] ТУ ИЭС 777—91 Порошковая проволока наплавочная ПП-АН177Р, ПП-АН177А. Технические условия
- [14] ТУ 14-1-3146—81 Лента стальная сварочная из коррозионно-стойкой стали. Марки Св-08Х19Н10Г2Б, Св-10Х16Н25АМ6 (ЭИ395), Св-04Х19Н11М3 и Св-07Х25Н13. Технические условия
- [15] СТ ЦКБА 025—2006 Арматура трубопроводная. Сварка и контроль качества сварных соединений. Технические требования (Разработчик — ЗАО «НПФ «ЦКБА»)
- [16] СТ ЦКБА 053—2008 Арматура трубопроводная. Наплавка и контроль качества наплавленных поверхностей. Технические требования (Разработчик — ЗАО «НПФ «ЦКБА»)
- [17] ТУ 48-19-27—88 Вольфрам лантанированный в виде прутков. Технические условия
- [18] СТ ЦКБА 014—2004 Арматура трубопроводная. Отливки стальные. Общие технические условия (Разработчик — ЗАО «НПФ «ЦКБА»)
- [19] ТУ 24.03.114—91 Флюс керамический ПКНЛ-17. Технические условия
- [20] ТУ ИЭС 364—83 Порошковая проволока наплавочная марки ПП-АН133Г. Технические условия. Опытная партия
- [21] ТУ ИЭС 727—89 Порошковая лента наплавочная ПЛ-АН152. Технические условия
- [22] РБ-090—14 Руководство по безопасности при использовании атомной энергии «Унифицированные методики контроля основных материалов (полуфабрикатов), сварных соединений и наплавки оборудования и трубопроводов атомных энергетических установок. Капиллярный контроль» (Разработчик — Федеральная служба по экологическому, технологическому и атомному надзору)
- [23] РД 5Р.9537—80 Контроль неразрушающий. Полуфабрикаты и конструкции металлические. Капиллярные методы и средства контроля качества поверхности (Разработчик — ФГУП ЦНИИ КМ «Прометей»)
- [24] РД 2730.300.06—98 Арматура атомных и тепловых электростанций. Наплавка уплотнительных поверхностей. Технические требования (Разработчик — ОАО НПО «ЦНИИТМАШ»)
- [25] ТУ 1718-066-11142306—2009 Флюс керамический ЭЛЗ-ФКН-Х32Н8. Технические условия. (Разработчик — ЗАО «Электродный завод» г. Санкт-Петербург)
- [26] ПБ 10-382—00 Правила устройства и безопасной эксплуатации грузоподъемных кранов
- [27] СТ ЦКБА 068—2008 Арматура трубопроводная. Затворы запорных клапанов с уплотнением «металл по металлу» (Разработчик — ЗАО «НПФ ЦКБА»)
- [28] СТ ЦКБА 026—2005 Арматура трубопроводная. Термическая обработка заготовок из углеродистых и легированных конструкционных сталей. Типовой технологический процесс (Разработчик — ЗАО «НПФ «ЦКБА»)
- [29] ГОСТ Р 52222—2004 Флюсы сварочные плавленные для автоматической сварки
- [30] ТУ № 21ДС Порошок для плазменной наплавки DELORO Alloy 45. Технические условия
- [31] ТУ 14793-011-51286179—2010 Порошок Hогanas 1550 SP486. Технические условия
- [32] ТУ № 0108.12 Порошок DS ZN 12. Технические условия
- [33] ТУ14793-009-51286179—2009 Порошок Hогanas X-FeSP573. Технические условия

- [34] ТВ № 02/003 Технические условия на поставку порошковой наплавочной проволоки UTP (SK) AF ANTINIT DUR 500
- [35] ТВ № 02/10 Технические условия на поставку порошковой наплавочной проволоки Corodur NCO 500R
- [36] ТВ № 03/2003 Технические условия на поставку порошковой наплавочной проволоки UTP (SK) AF ANTINIT DUR 290
- [37] ТУ 197221-005-59.04-7511—2011 Прутки для наплавки марки MHA No № 6 (Alloy № 6)
- [38] ТУ14793-010-51286179—2010 Порошок для наплавки марки Hognas FeSP587. Технические условия
- [39] ТУ 1479-52-51286179—2013 Порошок марки ПР-08Х17Н8С6Г для лазерной наплавки
- [40] ТУ1479-51-51286179—2013 Порошок марки ПР-08Х17Н10М4С4Г4Б для лазерной наплавки
- [41] ТУ 1479-50-51286179—2013 Порошок марки ПР-КХ27В4С для лазерной наплавки
- [42] В.А. Лapidус, Н.И. Доброва Наплавка уплотнительных поверхностей паровой арматуры электродами марки ЦН-6

Ключевые слова: арматура трубопроводная, наплавка, контроль качества, наплавочные материалы, стали, сплавы

Редактор *С.Н. Дунаевский*
Технический редактор *В.Н. Прусакова*
Корректор *И.А. Королева*
Компьютерная верстка *Е.О. Асташина*

Сдано в набор 23.11.2015. Подписано в печать 08.02.2016. Формат 60×84¹/₈. Гарнитура Ариал.
Усл. печ. л. 5,58. Уч.-изд. л. 4,75. Тираж 46 экз. Зак. 1.