



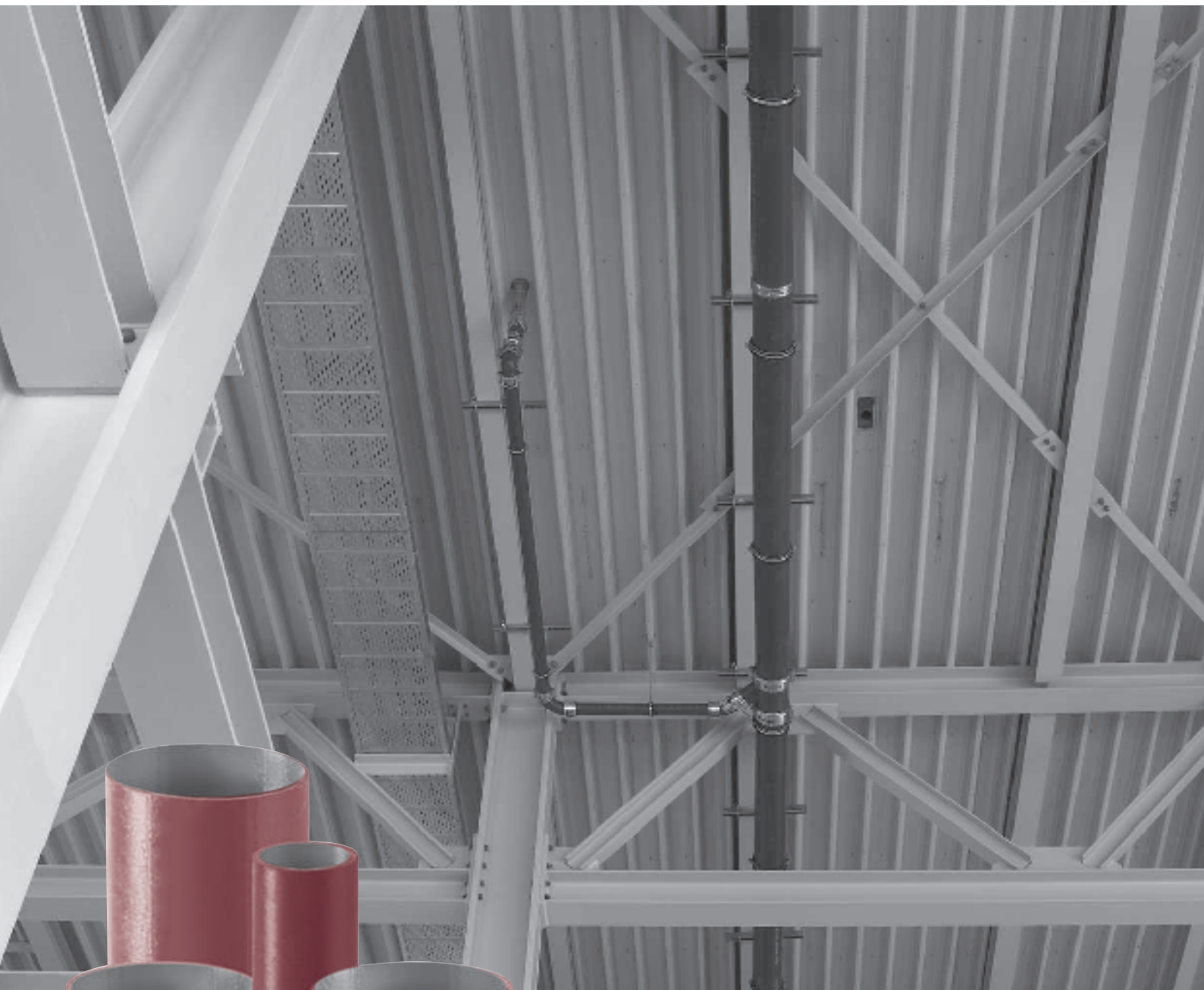
SML – информационный каталог для проектирования

Системы чугунных канализационных труб
для зданий и земельных участков.



made
in
Germany

СИСТЕМА SML КОМПАНИИ DÜKER



DK Düker SML  DIN EN 877 C € 05.02.2009 Made in Germany

Общие сведения

	страница
Применение, характеристики, проектирование, качество	5-8
Противопожарная защита	9-13
Звукоизоляция	14-16
Физические свойства	17

01 Продукция SML компании Düker

Конструкционные размеры труб и фитингов	19
Трубы	19
Переходники	20
Опоры стояков	20
Отводы	21–23
Уступы	24
Примеры монтажа	25–26
Тройники, крестовины	27–31
Ревизии	32
Заглушки	32
Сифоны, примеры монтажа и соединений	33–34
Ливневая канализация	34
Труба фасонная с зажимным фланцем и фланцем для крепления к стене	35
Труба с фланцем для крепления к стене	35
Уплотнительный вкладыш Douma	36
Кровельный водовод SML	37
Соединители с коротким раструбом	37
Отводы для подключения санитарного оборудования	38
Резиновые зажимные соединители	38–39
Соединители для унитазов и примеры монтажа	39–43
Фланцевые соединители	44
Подключения труб к другим жестким трубам	44–45

02 Соединители компании Düker

Соединитель Dükorapid®	47
Соединитель Norma Rapid	47
Соединитель MLetec Rapid Inox	48
Соединитель Rapid Inox	48
Соединитель Rapid MSM	49
Соединитель CV	49
Соединитель CE	50
Соединитель CE с двумя кольцами	50
Соединитель Connect-F Inox	51
Соединитель Connect-G Inox	51
Усиливающий хомут Düker Kombi EK	52
Усиливающий хомут Универсальный	52
Усиливающий хомут Düker	53
Усиливающий хомут Rekord	53

Соединитель SVE	54
Соединитель EK Fix	54
Соединитель Konfix Multi	55
Соединитель Multiquick	55
Переходник с DN 70 на DN 80	56
Противопожарный хомут BSV 90	56
Область применения соединителей – таблица	57

03 Инструкции по монтажу соединителей

Инструкции по сборке и монтажу	59–60
Соединитель Dükorapid®	61
Соединитель Rapid Norma	61
Соединитель Rapid Inox	61
Соединитель MLetec Rapid	61
Соединитель Rapid MSM	61
Соединитель CV/CE	62
Соединитель Connect-F Inox	63
Соединитель Connect-G Inox	63
Усиливающий хомут Kombi EK	64
Усиливающий хомут Универсальный	64
Усиливающий хомут Düker	64
Усиливающий хомут Rekord	64
Соединитель Düker EK Fix	65
Соединитель Konfix Multi	65
Соединитель Multiquick	66
Соединитель SVE	67
Переходник с DN 70 на DN 80	67

04 Инструкция по монтажу системы

Резка труб	69
Прокладка чугунных канализационных труб в бетоне	70
Прокладка чугунных труб в грунте	71
Правила крепления системы SML	72–73
Крепление и шумоизоляция	73
Характеристики потока	74
Правила расчетов для DN 80	75
Aquaperfect – вакуумное водоотведение с крыш большой площади	76–79

05 Düker. Рекомендации

Düker. Рекомендации	81–86
Для заметок	87

ПРИМЕНЕНИЕ, ХАРАКТЕРИСТИКИ, ПРОЕКТИРОВАНИЕ

Область применения

Европейский стандарт DIN EN 877 распространяется на чугунные элементы трубопроводов, используемые для выполнения систем канализации дренажных систем для отвода грунтовых вод, присоединительных каналов. Диапазон номинальных диаметров: от DN 40 до DN 600 включительно. Настоящий стандарт включает требования относительно: материалов, размеров, в том числе и предельно допустимых, механических свойств, характеристик, покрытий чугунных труб, фасонных частей и аксессуаров. Также он определяет функциональные требования ко всем частям, в том числе к в. соединителям. Данный стандарт является обязательным для труб, фасонных частей и аксессуаров, производимых в процессе литья или из литых элементов, а также для соответствующих соединителей. Системы труб для водоотвода SML производства компании Düker соответствуют указанному новому стандарту, а во многом даже существенно превышают установленные стандартом требования.

Свойства материала

Системы канализационных труб производства компании Düker выполнены из серого чугуна типа EN-GJL-150 согласно стандарту DIN EN 1561 (ранее GG 15 согласно стандарту DIN 1691). Это сплав железа и углерода с высоким содержанием графита, который равномерно распределяется по всей массе сплава в виде небольших пластин. Благодаря этой структуре материал отличается высокой прочностью, износостойкостью, хорошими антикоррозионными свойствами (по сравнению со сталью) и высокими демпфирующими свойствами. Канализационные трубы типа SML производства компании Düker отличаются прочностью, большим сроком эксплуатации, огнестойкими свойствами и низким уровнем шума во время эксплуатации, что позволяет исключить необходимость использования специальных шумоизолирующих материалов.

Покрытие труб SML

Снаружи канализационные трубы SML покрыты слоем красно-коричневой грунтовки, соответствующей требованиям действующего стандарта. Внутри трубы покрыты слоем эпоксидной смолы, которая отличается высокой стойкостью к химическим и механическим воздействиям. Характеристики этого высококачественного покрытия существенно превышают значения, предусмотренные стандартом DIN EN 877. Покрытие успешно защищает канализационные трубы SML компании Düker от воздействия бытовых стоков, становящихся все более агрессивными. Новое требование, предусматривающее отдельные системы отвода дождевой воды и сточных вод, ставит новые требования перед канализационными

трубами.

Специальная технология компании Düker, предполагающая центробежное литье труб в горячих формах, обеспечивает гладкость внутренних стенок, создавая идеальное основание для нанесения равномерного, лишенного пузырьков внутреннего покрытия из эластичного материала.

Проектирование и монтаж

Трубы SML производства компании Düker могут без ограничений использоваться в любых канализационных системах внутри домов. Планирование монтажа систем SML осуществляется согласно стандарту DIN EN 12056, местными требованиями и распоряжениями, а также в соответствии с инструкцией по установке и креплению компании Düker (части 3 и 4 настоящего каталога).

DIN 1986 Системы водоотвода

для домов и строительных площадок

Часть 100: (Внутригосударственный стандарт, опубликованный как дополнительная норма к DIN EN 12056).

Часть 3: Правила по эксплуатации и консервации

Часть 4: Области применения канализационных труб и фасонных частей, выполненных из различных материалов

Часть 30: Поддерживание пригодности к эксплуатации

DIN EN 12056 Гравитационные канализационные системы в домах

Часть 1: Общие и исполнительные требования

Часть 2: Системы водоотвода, проектирование и расчеты

Часть 3: Отвод воды с крыш, проектирование и расчеты

Часть 4: Канализационные системы, проектирование и расчеты

Часть 5: Установка и испытания, инструкции по эксплуатации и консервации, руководство пользователя

Дополнительно к вышеуказанным нормам, для канализационных систем внутри зданий действуют следующие стандарты:

DIN EN 752 Канализационные системы вне домов

Часть 1: Общие сведения и определения

Часть 2: Требования

Часть 3: Проектирование

Часть 4: Гидравлические расчеты и аспекты охраны окружающей среды

Часть 5: Санация труб

Часть 6: Насосные системы

Часть 7: Эксплуатация и обслуживание

ПРИМЕНЕНИЕ, ХАРАКТЕРИСТИКИ, ПРОЕКТИРОВАНИЕ

Кроме того, внимание следует обратить на действующие стандарты:

- DIN 1053** = Стены, часть 1, с положениями об отверстиях и щелях
- DIN EN 1610** = Канализации и санитарные трубопроводы, инструкции по прокладке труб в грунте
- DIN 4102** = Противопожарная защита в высотных зданиях
- DIN 4108** = Тепловая защита в высотных зданиях
- DIN 4109** = Акустическая защита в высотных зданиях
- DIN 18381** = Газовые, водопроводные и канализационные сети внутри зданий. Настоящий стандарт является составным элементом части С нормализованных правил заказа и выполнения строительных работ (VOB).

Указанная часть включает общие технические требования к работам по прокладке газовых, водопроводных и канализационных сетей внутри здания, а также рекомендации по описанию работ, их выполнению и расчетам.

Следует помнить: В тексте настоящего каталога учитываются действующие в настоящий момент стандарты, нормативные требования и положения.

В случае каких-либо изменений компания Düker обязуется незамедлительно уведомлять о них своих клиентов.

Новый номинальный диаметр DN 80

Новый стандарт DIN 1986-100, который был опубликован в начале 2002 года, требует, в случае установки экономичных систем, установки унитаза с объемом бачка 4,5 л и номинальным диаметром DN 80 (или DN 90).

Номинальный диаметр DN 100 более не допускается для унитазов с объемом бачка 4,5 л, в общих подключениях, а также в случае гравитационных и общих трубопроводов с пропускной способностью Q_{ww} от 2,0 л/с.

Во избежание необходимости использования дополнительного номинального диаметра в диапазоне от DN 70 до DN 100 производителям трубопроводов и фасонных элементов было рекомендовано ввести новый номинальный диаметр DN 80, а также оперативно отказаться от производства и продажи номинального диаметра DN 70.

Чрезвычайное значение имеет тот факт, что канализация для одноквартирных или двухквартирных домов, оснащенных унитазами с бачками 4, 5 или 6 литров, может прокладываться до первого колодца на грунте только с использованием двух номинальных диаметров – DN 50 и DN 80. Это обеспечивает существенное преимущество в случае отказа от грунтовых трубопроводов под домом.

Экономии места можно также добиться в случае,

если присоединение трубопроводов будет выполняться в передней стене или в колодце. Такой метод монтажа обеспечивает также лучшую возможность самоочищения и лучшее прохождение стоков по трубопроводам диаметром DN 80, в том числе и при установке унитазов с 6-литровыми бачками.

Кроме того, меньший номинальный диаметр создает дополнительные преимущества акустической изоляции. Упрощаются работы по хранению и перемещению материалов по строительной площадке, благодаря тому факту, что часто требуются только элементы диаметром DN 50 и DN 80.

При диаметре DN 80 допускается уклон 1 см/м.

С 1 января 2005 г. компания Düker поставляет элементы номинальным диаметром DN 70 только по индивидуальным заказам.

Соответствие строительным нормам

Системы чугунных канализационных труб SML производства компании Düker соответствуют требованиям строительных норм A, часть 1, издание 2001/1, порядковый номер 12.1.4 (подтверждение соответствия – допуск 11 000 1436/01/01 MPA Дортмунд).

Допуск на швейцарский рынок



Чугунные канализационные трубы SML-Düker соответствуют швейцарскому стандарту SN592012; ZE-Nr. 23005.

Международные допуски и сертификаты



Décision d'admission statt n° 4/1
DN 50-300 SML Düker



BBA Agrément Nr. 04/4189
DN 50-300 SML Düker



Watermark WMKT 20057
DN 50-300 SML Düker




ГОСТ – Сертификат соответствия РОСС
DE.ДЕ01.Н37520 DN 50-300 SML Düker

Сертификат UA1.070.0195547-11 DN 50-300
SML Düker

РУП Минсктиппроект к техническому
свидетельству TC 07.0120.11 SML Düker

Маркировка

 Последняя версия производственного стандарта DIN EN 877 была дополнена приложением A 1, которое касается маркировки CE. С учетом переходного периода до августа 2009 г. все производители чугунных систем канализационных труб при маркировке продукции должны заменить использовавшийся ранее знак Ü знаком CE.

К сожалению, в связи с этим практически исчезает необходимость проведения исследований внешними учреждениями. Контроль качества первых образцов, проводившийся утвержденными центрами контроля для получения знака качества Ü, в настоящее время уже не является обязательным; все проверки (за исключением контроля огнестойкости в рамках европейской классификации «огнестойких изделий») проводятся и подтверждаются производителем самостоятельно. В связи с этим, в случае чугунных систем канализационных труб нельзя полагать, что маркировка CE может быть действительным подтверждением качества продукции. Здесь речь идет, скорее, о знаке свободного торгового оборота для европейских институций. Тем большее значение имеют добровольные контроли качества, такие как знак качества GEG.

Компания Düker ввела маркировку CE для своей продукции осенью 2009 г.

IZEG Информационный центр IZEG



Производители, предлагающие товар по низкой цене, сводят к минимуму высокий уровень качества, которого покупатели ожидают от систем чугунных сточных труб. Чтобы противодействовать этой тенденции и отвечать повышенным требованиям к безопасности

со стороны партнеров в таких областях как монтаж, специализированная торговля, планировочные организации и государственные органы, европейские производители чугунных труб совместно с поставщиками соединений и вспомогательных материалов организовали Центр IZEG. Наряду с качеством продукции, подтвержденным новым знаком качества, члены IZEG считают своими важнейшими задачами, в сфере поддержки своих партнеров, предоставление подробной информации и профессиональных консультаций.

Многоплановая деятельность вышеупомянутого информационного центра подразделяется на следующие сферы: Ассоциация контроля качества (GEG), Информационный центр и Технический сервис.

GEG Ассоциация контроля качества



Под руководством Немецкого института качества и маркировки (RAL) была создана Ассоциация качества чугунных канализационных систем (GEG).

Основные задачи Ассоциации качества – это координация действий по обеспечению качества чугунных канализационных труб и фасонных элементов, фитингов и дополнительного оборудования, путем собственного и внешнего контроля.

Изделия, имеющие знак качества GEG, проходят не только предварительный контроль, проводящийся утвержденной организацией, но также, дополнительно, регулярные внешние проверки на предприятии производителя. Кроме того, требования для получения знака качества RAL-GEG, особенно относительно устойчивости внутренних покрытий, существенно превышают требования, предусмотренные стандартом EN 877. Этот знак качества гарантирует пользователю неизменно высокое качество чугунных канализационных систем.

Система обеспечения качества компании Düker QM-system



Система обеспечения качества включает все торговые, организационные и технические операции и задачи, влияющие на качество продукции согласно стандарту DIN EN ISO 9001:2008. Хотим также отметить

новые сертифицированные системы экологического менеджмента ISO 14001 и энергоменеджмента EN ISO 50001.

Системы канализационных труб SML и охрана окружающей среды

Серый чугун, материал, из которого производятся трубы SML компании Düker, полностью пригоден для вторичного использования. Сегменты труб могут повторно использоваться без проблем, связанных с утилизацией – в частности потому, что покрытие труб не содержит бензопирена.

Системы канализационных труб компании Düker – превосходное качество

В 1999 году министр экономики, транспорта и технологий Баварии присудил отделу контроля качества компании Düker баварскую государственную премию за достижения в области канализационной техники. Экспертная комиссия под руководством Мюнхенского технического университета включила наше предприятие в список 16 лауреатов из числа 150 участников конкурса.



Эта премия за высокое качество продукции выдается с 1993 года, как первая национальная премия, и обязывает нас продолжать то, что мы начали делать несколько десятков лет назад: поддерживать на высоком уровне качество изготавливаемых в Германии

чугунных сточных труб, опираясь на новые идеи, безошибочные системные решения и безупречную конечную обработку продукции.

Поставки и технические консультации

Поставки нашей продукции SML производятся исключительно через профессиональный рынок санитарного оборудования.

Для получения ответов на возникшие технические вопросы, обеспечения консультаций на стройках и сотрудничества в проектировании систем канализации Вы всегда можете обратиться к сотрудникам нашей внутренней или внешней службы, по телефону: +48 91 486 84 86

Директивы по противопожарной безопасности, применимые к трубным системам

Пожарно-техническое проектирование и монтаж трубопроводов осуществляются в соответствии с директивой по системам трубопроводов MLAR 03/2000.

На данный момент указанная директива уже внедрена в строительное законодательство всех федеральных земель как директива по системам трубопроводов, без существенных изменений текста.

Согласно § 37, параграф 1 МВО*, разрешается прокладывать трубопроводы через противопожарные стены, через стены, определенные в § 28, параграф 1, пункт 2 и параграф 4, пункт 2, стены лестничных клеток, стены помещений согласно § 32, параграф 5, пункт 2, а также неогнеупорные перегородки и перекрытия только при отсутствии опасности распространения огня и дыма, или при условии выполнения соответствующих мер предосторожности. Указанные требования не относятся к перекрытиям внутри квартир.

* Текст действующего МВО, издание за 2002 г., в §40: «Трубопроводные системы, монтажные колодцы и каналы», определяет: «Трубопроводы разрешается прокладывать через замыкающие помещения строительные элементы, для которых предписана пожаростойкость, только при отсутствии опасности распространения пожара или при условии выполнения соответствующих мер предосторожности».

Негорючесть чугунных систем канализационных труб

Системы канализационных труб производства компании Düker выполнены из серого чугуна с пластинчатым графитом, в соответствии со стандартом DIN EN 1561. Согласно стандарту DIN 4102, указанный материал соответствует классу А1 строительных материалов, считающихся «негорючими».

В соответствии с новой европейской пожарной классификацией, системы канализационных труб компании Düker соответствуют также классу А1, «негорючие», согласно стандарту DIN EN 13501-1. Это лучшая из существующих классификаций. Определение других свойств по критериям s (образование дыма) и d (стекание) не предусматривается данной классификацией.

Системы канализационных труб компании Düker были проверены на соответствие стандарту DIN EN 877, приложение F к которому гласит: «Чугунные трубы, выполненные согласно настоящему европейскому стандарту, являются невоспламеняющимися и огнестойкими. В случае пожара они сохраняют свои функциональные свойства и эксплуатационные характеристики в течение многих часов, то есть их стенки непроницаемы для пламени и газов, а на самих трубах не образуются трещины, повреждения или существенные деформации. Сохраняется целостность отверстий в стенах и перекрытиях».



Пожарная нагрузка

В случае с канализационными трубами компании Düker нет необходимости учитывать пожарную нагрузку. Пожарная нагрузка определяется как количество энергии, высвобождаемой в результате сгорания определенного строительного материала.

В обязательных коридорах до сих пор допускалась пожарная нагрузка 7 кВтч/м, однако новейшее законодательство запрещает любые пожарные нагрузки в обязательных коридорах или на путях эвакуации.

Для сравнения: полиэтилен (PE) выделяет 12 кВтч/кг, мазут 11,7 кВтч/кг.

Прокладка трубопроводов компании Düker открытым способом

Чтобы обеспечить возможность прокладки открытых трубопроводов, необходимо выполнить следующие требования:

- толщина внешнего покрытия не более 0,5 мм
- допускается незначительное количество горючих крепежных и уплотнительных материалов
- крепление труб металлическими дюбелями
- возможная изоляция должна выполняться из негорючего материала.

ПРОТИВОПОЖАРНАЯ ЗАЩИТА

Выделение дыма

Если монтаж производится с применением резиновых вставок, покрытых сверху стальными хомутами (например, Dükogapid® Norma), трубопровод в случае пожара остается закрытым. Дым, который может образоваться вследствие воздействия высокой температуры на внутреннее покрытие, остается внутри трубы и удаляется через вентиляционное отверстие в крыше.

Для сравнения: 10 кг полиэтилена (ПЭ) или полипропилена (ПП) выделяют примерно 23000 м³ высокотоксичного дыма, состоящего из углерода, двуокиси углерода и сажи. Такого объема достаточно для задымления 100 больших квартир жилой площадью 100 м² каждая, со смертельным исходом для всех их жителей.*

* Бернд Прюмер, Brandschutz in der Haustechnik («Пожарная защита в строительстве»). Издательство Gentner Verlag.

Линейное удлинение

Коэффициент линейного удлинения чугунной трубы составляет всего 0,0105 мм/мК. В случае изменения температуры на 50 К трубопровод длиной 10 м удлинится всего лишь на 5,25мм. Удлинение в таких пределах компенсируется обычными соединениями. Для сравнения: 10 м полиэтиленовой трубы при тех же условиях будут иметь удлинение 45 мм. В связи с этим при их установке требуются специальные компенсаторы удлинения.

Теплопроводность

При прокладке чугунных труб через стены или перекрытия, на которые распространяется действие директив по противопожарной защите, следует учитывать теплопроводность данных труб. Это имеет особое значение в тех местах, в которых легковоспламеняющиеся трубы прокладываются рядом с чугунными через одну и ту же стену или перекрытие. Требования MLAR относительно расстояния между указанными трубами основываются на полученных показателях теплопроводности.

Проектные и монтажные директивы относительно прокладки систем трубопроводов SML компании Düker с учетом техники противопожарной защиты, в соответствии с требованиями MLAR (облегченные условия)

Если не применяются проверенные противопожарные решения, можно работать с использованием норм расстояния, предусмотренных облегченными условиями по MLAR.

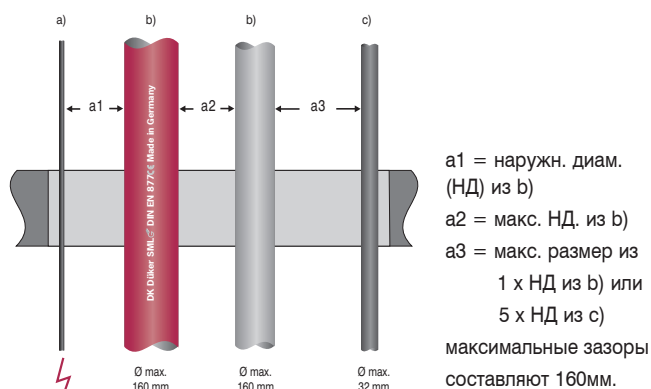
При этом ответственность за прокладку несет исполнитель. Необходимо соблюдать следующие зазоры и допуски:

Классификация труб согласно MLAR:

- электрические провода, например: силовой кабель, оптоволоконный кабель, телефонный кабель, шина данных и т.д.
- Трубопроводы с наружным диаметром до $d = 160$ мм из негорючих материалов, за исключением алюминия и стекла, также с покрытием из горючих материалов B2 толщиной до 2 мм и B1 толщиной до 3 мм. Düker SML, специальная сталь, медь, сталь и т.п.
- Трубопроводы для негорючих жидкостей, пара, газов или пыли, а также монтажные трубы для электропроводов с наружным диаметром до $d = 32$ мм из горючих материалов, алюминия или стекла. ПЭ, ПЭ высокой плотности, ПВХ, соединительные трубы, монтажные трубы для электропроводки.

Указанные типы трубопроводов разрешается прокладывать через общие проёмы стен и перекрытий с противопожарными накладками, если:

- Расстояние между трубопроводами у труб, указанных в пунктах а) и б), соответствует минимум однократному максимальному диаметру трубы, а у труб, указанных в пункте с) – как минимум пятикратному максимальному диаметру трубы.
- Расстояние между одной из труб, указанных в пункте с), и трубой, указанной в пункте а) или б), соответствует как минимум большему из зазоров, складывающихся из типа и диаметра обеих труб (Рис: см. следующий столбец вверху).
- Если толщина стены или перекрытия составляет не менее 80 мм для F 90, 70 мм для F60 и 60 мм для F30.



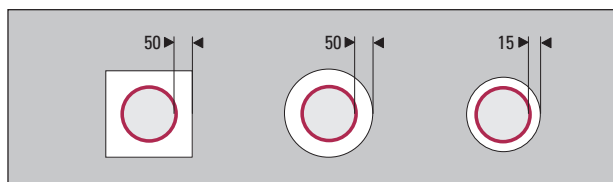
Если трубы прокладываются через общие отверстия, полость между трубами и строительными элементами должна, согласно требованиям пункта 4.3.1 MLAR, заполняться цементным раствором или бетоном с минимальной толщиной, указанной в разделе 3.

Поскольку цементный раствор и бетон вызывают распространение шума по стене, их использование обычно не рекомендуется.

Если трубопроводы прокладываются через индивидуальные отверстия, согласно требованиям пункта 4.3.2 MLAR, пространство между трубой и окружающим ее строительным элементом или защитной трубой достаточно заполнить минеральной ватой или материалом, пенящимся при пожаре. Минеральная вата в таких случаях должна иметь плотность 90 кг/м³ и температуру плавления ≥ 1000°C.

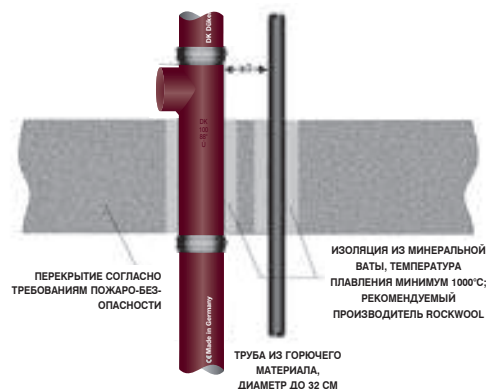
Согласно пункту 4.3.2 MLAR, расстояние от краев трубы до стены должно быть следующим:

- не более 50мм в случае изоляции минеральной ватой;
- не более 15мм в случае применения пенящихся (вздувающихся при пожаре) материалов.



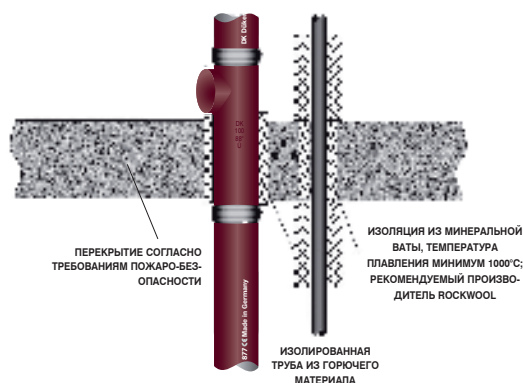
Если необходимо установить тройник сразу над перекрытием, то мы рекомендуем использовать удлиненный тройник, что облегчает использование минеральной ваты. Монтаж соединителя в перекрытии также допускается.

Пример монтажа:



Для чугунных труб, проходящих рядом с пластмассовыми трубами с непрерывной изоляцией (обязательной для труб из горючих материалов диаметром свыше 32 мм) необходимо соблюдать следующие минимальные расстояния:

160 мм в случае применения горючей изоляции, 50 мм в случае применения негорючей изоляции



Из этого также следует, что комбинированные системы чугунных/пластмассовых трубопроводов, за исключением соответствующим образом проверенных труб, не рекомендуется проводить через перекрытия и стены с противопожарными слоями.

ПРОТИВОПОЖАРНАЯ ЗАЩИТА

Испытанные перегородок R90

Поскольку при использовании облегченных требований MLAR не всегда возможно соблюдать все правила относительно расстояний, рекомендуем использование испытанных перегородок R90.

Допустимое минимальное расстояние между изоляциями труб или трубами в отверстиях в перекрытиях всегда указывается в Общем сертификате контроля/Общем допуске строительного надзора. При отсутствии данных относительно минимального отступа обязательным считается отступ в 50 мм.

Общий сертификат контроля/Общий допуск строительного надзора должен находиться в месте применения.

Противопожарная муфта BSV 90 производства Düker

Для выполнения вертикальных отверстий в перекрытиях рекомендуем использование противопожарных муфт BSV 90 производства компании Düker.

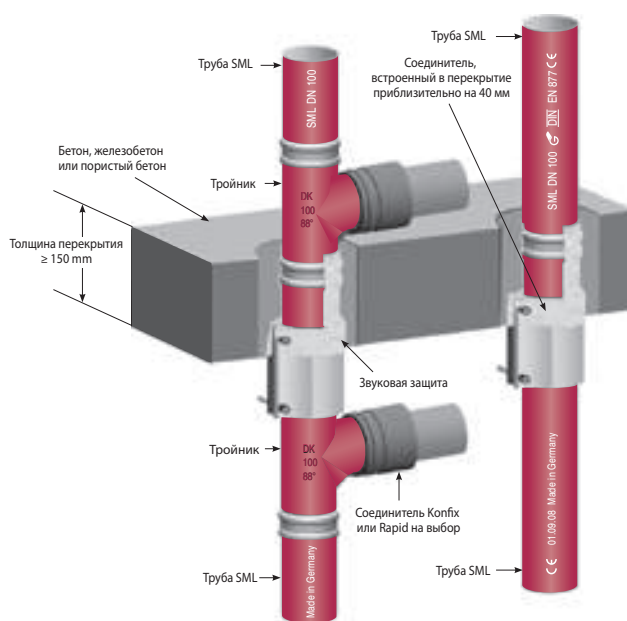
Внутри противопожарного соединителя чугунная часть отделена элементом, выполненным из пластмассы. Хомут трубы выполнен из разбухающего материала, который значительно увеличивается в объеме под воздействием высоких температур.

В случае пожара, под воздействием высокой температуры изнутри трубы или снаружи, пластмассовый элемент расплавляется, а разбухание материала хомута приводит к закрытию отверстия в трубе. Разбухший материал создает тепловую изоляцию и препятствует распространению высокой температуры, предотвращая возникновение так называемого каминного эффекта.

После этого полоса разбухающего материала, находящаяся снаружи трубы, закрывает, в случае пожара, кольцевидное отверстие, позволяя, таким образом, использовать горючую звуковую защиту из полиэтилена класса огнестойкости В 2 – «обычно воспламеняющийся материал».

Благодаря тому, что огнестойкий соединитель Düker лишь незначительно выступает над поверхностью трубы, он практически не ограничивает пропускной способности трубы. Тройник выше места плавления может устанавливаться так же глубоко, как и в традиционных трубопроводах. Также без проблем можно использовать пластиковые соединители.

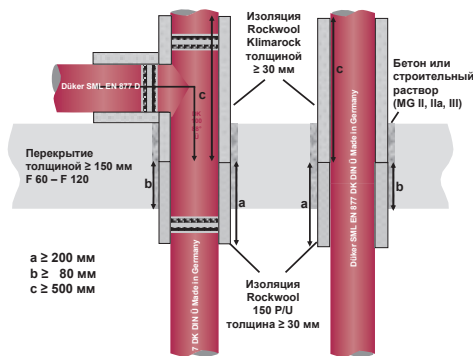
При необходимости, с «Общим допуском немецкой службы строительного надзора» можно ознакомиться в представительстве компании Düker.



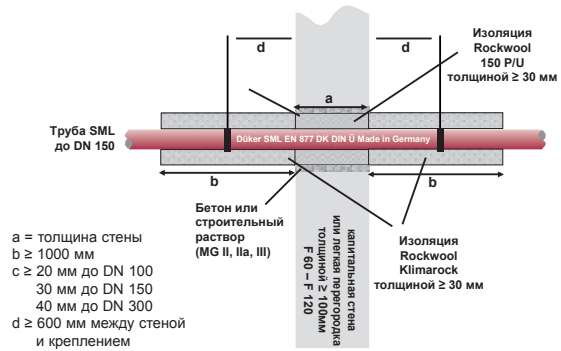
Испытанные системы перегородок R90

Рекомендуем использование систем перегородок R90 производства компании Rockwool.

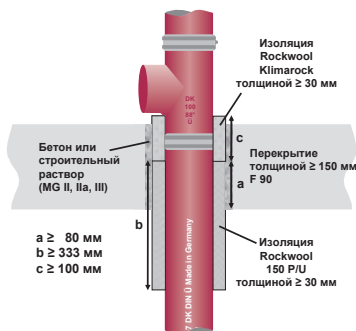
Варианты выполнения согласно ABP Rockwool P-3725/4130-MPA BS (допустимо для расстояния 0 мм).



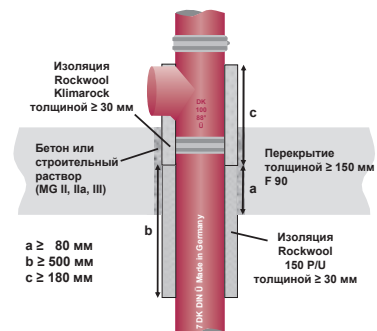
SML трубы до DN 150



SML трубы до DN 150

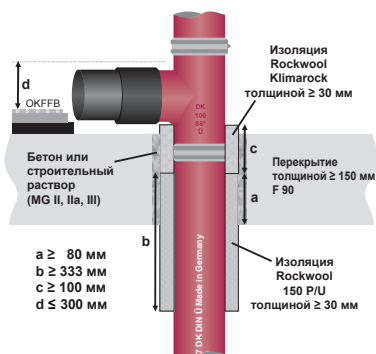


SML трубы до DN 100

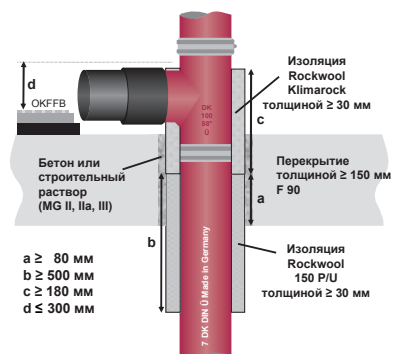


SML труба DN 125 до DN 150

Внимание: В показанных здесь решениях запрещается подключать к канализационному стояку какие-либо трубы из горючих материалов на высоте более 300 мм ОКФФВ. Трубы из пластмассы должны прокладываться за перегородкой толщиной не менее 12,5 мм, выполненной из гипсокартонной плиты или из камня.



SML трубы до DN 100



SML труба DN 125 до DN 150

Дополнительную информацию можно получить в ABP компании Rockwool.

ЗВУКОИЗОЛЯЦИЯ

Действующие директивы

Стандарт DIN 4109/A1 содержит минимальные законодательные требования по допустимому уровню звуковой нагрузки в помещениях, требующих звукоизоляции.

Приложения 2 к стандарту DIN 4109 стандарту VDI 4100 содержат различные предложения относительно повышенной звукоизоляции на основании условий гражданско-правовых договоров. Обе указанные рекомендации вскоре заменит стандарт DIN 4109, часть 10.

Минимальные законодательные требования

Выдержка из таблицы 4 стандарта DIN 4109.A1:
Значения по допустимому уровню звуковой нагрузки в помещениях, требующих звукоизоляции (в соседних квартирах) от шума бытовых приборов.

Источник шума	Жилые комнаты и спальни	Учебные и рабочие помещения
Сантехника (водоснабжение и канализация вместе)	$\leq 30^{ab}$	$\leq 35^a$
Прочее бытовое оборудование	$\leq 30^c$	$\leq 35^c$
а) в данных требованиях не учитываются единичные кратковременные пики, возникающие при включении оборудования и систем.		
б) условия соответствия установленному уровню звукового давления: <ul style="list-style-type: none">• в исполнительной документации должны учитываться требования по звукоизоляции, то есть, среди прочего, должны быть в наличии необходимые свидетельства по звукоизоляции на строительные элементы.• Кроме того, должны быть назначены и привлечены к частичной приёмке трубопроводов до их смыкания или закладки в кожухи ответственные руководители строительства.		
с) У вентиляционного оборудования допускаются значения на 5 дБ(А)) выше, если речь идёт о постоянном шуме без необычных отдельных звуков.		

Предложения по повышению звукоизоляции на основе условий гражданско-правового договора

Приложение 2 к стандарту DIN 4109 в качестве повышенной звукоизоляции для соседних жилых и рабочих зон предлагает соответственно на 5 дБ(А) меньше минимальных законодательных требований:

DIN 4109/A1	Повышенная звукоизоляция согласно приложению 2 к DIN 4109
≤ 30 дБ(А)	≤ 25 дБ(А)
≤ 35 дБ(А)	≤ 30 дБ(А)

Требования к стенам, на которых выполняется монтаж

В пункте 7.2.2.4 стандарта DIN 4109 указано:

Однослойные стены, на которых или в которых крепится оборудование или водопровод (включая канализационные трубы), должны иметь удельную массу не менее 220 кг/м² (см. таблицу стр. 16).

Стены, имеющие меньшую удельную массу, чем 220 кг/м², разрешается использовать, если в процессе испытаний на пригодность было подтверждено, что их звукоизоляционные свойства не хуже, чем у вышеуказанных стен.

Требования к исполнительному проектированию

На основании правила b в стандарте DIN 4109/A1:2001-01, к «Условиям договоров подряда», профессиональный проектировщик должен составить подтверждение пригодности акустической техники, на основе существующих в здании монтажных стен, а затем передать указанный документ монтажной организации, в рамках исполнительного проекта.

Кроме того, профессиональный проектировщик, в соответствии с VOB-C, DIN 18381: 2002-01, должен обозначить все средства акустической защиты как специальные работы.

Частичная приемка

На основании требований стандарта DIN 4109/A1: 2001-01 к «Условиям договоров подряда», монтажная организация имеет, в соответствии с VOB-B § 4, № 10, право на согласование в договоре подряда частичной приемки. Частичная приемка, которая проводится существенно ранее окончательной приемки, позволяет монтажной организации сократить расходы, связанные с обнаружением возможных неисправностей.

Частичная приемка, по сути, является рекомендуемой процедурой, позволяющей проверить функциональность элементов, которые станут недоступными после закрытия отверстий в стенах и перекрытиях, а также монтажных каналах и настенных системах.

Сертификаты контроля

Указанные исследования соответствуют стандарту DIN EN 14366 2005-02, «Лабораторные измерения шума от канализационной системы».

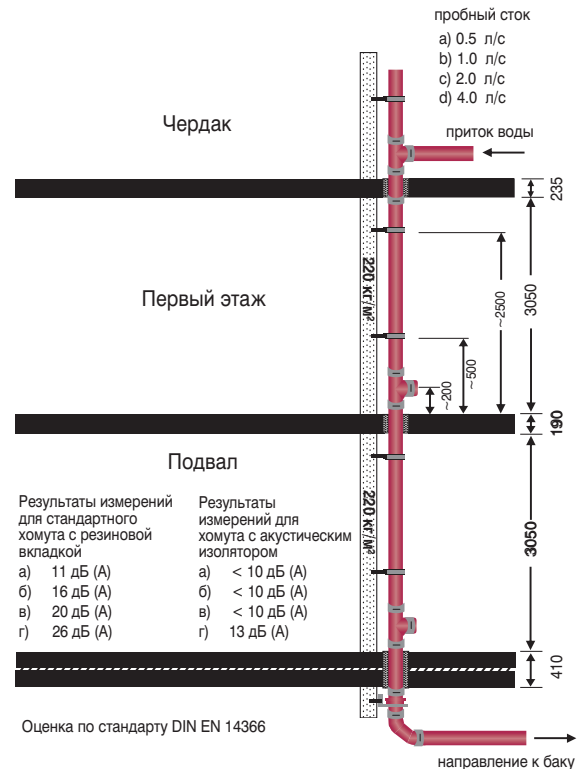
Определяют процедуры, обеспечивающие возможность измерения шума в ливневых и бытовых канализационных системах. Стандарт может применяться также относительно систем канализационных труб и их частей, однако не включает самих источников стоков (например, прачечных, туалетов и ванных комнат), а также труб, оборудованных натуральным отводом воздуха и изготовленных из любого допустимого материала, с общепринятыми диаметрами. Полученные результаты могут использоваться для сравнения продукции и материалов, а также для оценки работы канализационных систем в зданиях при определенных условиях.

Стандарт DIN EN 14366 детально определяет способ монтажа. Это касается вертикальных систем в трехуровневом расположении, при стене с удельным весом 220 кг/м². На каждом уровне монтируется тройник, который, как правило, закрывается заглушкой. Ниже самого нижнего уровня располагается переход на горизонтальную систему. Система должна устанавливаться правильно и профессионально, переходы через перекрытия должны быть закрыты. Измерение показателей осуществляется при прохождении стоков в объемах 0,5, 1,0, 2,0 и 4,0 л/с. Сертификаты контроля на основе стандарта DIN EN 14366 содержат различные уровни шума. Решающее значение в соблюдении стандарта DIN 4109 имеет уровень шума от канализационных систем L_п в помещении на нижнем уровне сзади (помещение, требующее выполнения звукоизоляции).

Согласно сертификату № P-BA 214/2010, выданному в ноябре 2010 г. Институтом Fraunhofer в г. Штутгарт, система SML производства компании Düker при прохождении 4 л/с достигает, в помещении на нижнем уровне сзади, уровень шума 13 дБ(A), при использовании сталь-

ного хомута, без вкладки из эластомера с акустическим изолятором компании Düker; при использовании традиционных стальных хомутов с вкладкой из эластомера данный уровень достигает 26 дБ(A).

Объект контроля Института Fraunhofer:



Полученные результаты лабораторных исследований можно перенести в реальные условия только в том случае, если действительные условия по месту как можно полнее соответствуют условиям контрольного объекта.

Как уже было указано в приложении 2 к DIN 4109, уровень шума в помещениях, требующих звукоизоляции, на данный момент невозможно с точностью предусмотреть при помощи существующих возможностей расчета уровня шума.

Для соблюдения требования необходимо, чтобы лица, ответственные за:

- составление проекта;
- исполнительное проектирование объекта;
- проектирование и выполнение технических и бытовых инженерных систем;
- проектирование и выполнение специальных средств звукоизоляции;
- выбор и размещение устройств, создающих шум,

совместно заботились об обеспечении акустической защиты, а также обеспечении координации работ между ними.

В случае отсутствия требуемого опыта следует обратиться за помощью к эксперту по звукоизоляции.

ЗВУКОИЗОЛЯЦИЯ

Мероприятия по относительному повышению уровня звукоизоляции

Вибрация

Для снижения вибрации следует избегать контакта трубопроводов со стеной:

- система труб ни в коем случае не должна касаться стен и перекрытий, проемы необходимо закрывать негорючей минеральной ватой. Шахты необходимо заполнять или обкладывать минеральной ватой, либо обкладывать звукопоглощающим покрытием;
- крепежные детали должны иметь резиновые вставки, которые при фиксации крепежа будут препятствовать чрезмерному прилеганию крепежных деталей к трубе;
- на особо чувствительных участках может потребоваться применение специальных звукоизолирующих креплений;
- у стояков опоры не должны располагаться слишком далеко друг от друга, во избежание чрезмерного давления на резиновые вставки опор.

Передача шумов

Поток воды в трубах должен быть облегчен для снижения шумов от стекания воды:


- согласно стандарту 1986-100, для стояков, проходящих через 4-8 этажей, или длиной от 10 до 22 м, требуется применение специальных средств. Переход от вертикальной трубы к горизонтальной должен выполняться при помощи колена с успокоительным участком. Также на изгибе вертикального трубопровода следует предусмотреть колено с успокоительным участком со стороны подвода и отвода;
- присоединение горизонтального трубопровода до DN 70 к вертикальному трубопроводу должно выполняться тройником 88° с углом входа 45°.

Прокладка трубопроводов в помещении, требующем звукоизоляции:


- Согласно абзацу 7.2.2.6 стандарта DIN 4109 канализационные трубопроводы на стенах в требующих изоляции помещениях не разрешается прокладывать открытым способом.
- При монтаже между перекрытием и навесным потолком необходимо применять уплотненное промежуточное перекрытие, например гипсокартонные плиты с уплотненными стыками и слоем минеральной ваты поверх плит. В качестве альтернативы трубопровод можно покрыть защитной оболочкой, например коробом из гипсокартонных плит со слоем минеральной ваты.

Каков вес стены? (Толщина стены 11,5 см) Значения согласно стандарту DIN 1055 и данным производителя.

Материал	Кирпич с вертикальными пустотами			Силикатный кирпич			Полнотелый кирпич
	0,8	1,2	1,4	1,4	1,6	1,8	
 Стена сырая неоштукатуренная	94	135	154	156	177	198	198
 Стена сырая + двусторонняя гипсо-известковая штукатурка 10 мм (20 кг/м²)	114	155	176	176	197	218	218
 Стена сырая + двусторонняя цементно-известковая штукатурка 15 мм (50 кг/м²)	144	195	206	206	227	248	248

 не пригодна в качестве монтажной стены

 пригодна, при наличии звукоизоляционного сертификата

 согласно DIN 4109, пригодна в качестве монтажной стены

Безраструбные канализационные трубы компании Düker

Все преимущества чугуна как материала, а именно: высокую устойчивость к износу, превосходную стойкость к воздействию температур и коррозии, значительные звукоизолирующие свойства, а прежде всего – негорючесть – компания Düker предлагает на рынке с 1913 г., в виде чугунных канализационных труб.

Компания Düker совершила революцию на рынке строительных и монтажных материалов, начав производство безраструбных чугунных канализационных труб, которые в 1967 г. впервые получили сертификат PA-I 1609. Современные системы канализационных труб, как и прежде, отличаются надежностью и качеством, обеспечивающим отведение воды с придомовых территорий и зданий. Системы соответствуют стандарту DIN EN 877.

EURO-NORM DIN EN 877 DIN 19 522

Сопrotивляемость внутреннего покрытия труб SML от Düker Для непрерывного использования в канализационных системах

	до 23°C	до 50°C	до 80°C
pH 0			
pH1 (кроме органических кислот)			
pH 2 (кроме органических кислот)			
Средства для удаления известкового налета			
Чистящие средства			
Моющие средства			
Дезинфекционные средства			
Пятновыводители			
Окислители			
Вода, соли			
Средства для прочистки канализационных труб			
Растворители			
pH 12			
pH 13			

DIN EN 877

Согласно требованиям DIN EN 877

Выше требований DIN EN 877

Плотность: припл. 7,2 кг/дм³ (71,5 КН/м³)

Минимальная прочность на разрыв:

150 МПа для фитингов, 200 МПа для труб

Прочность на сжатие: приблизительно 3 – 4 -кратное значение минимальной прочности на разрыв

Прочность на срез: 1,1–1,6 -кратное значение минимальной прочности на разрыв

Ударная прочность:

350 МПа (для DN < 250); или 332 МПа (для DN ≥ 250)

Коэффициент Пуассона: 0,3

Коэффициент линейного расширения:

0,0105 мм/мК (в диапазоне от 0°C до 100°C)

Коэффициент теплопроводности: 50–60 Вт/мК (при 20°C)

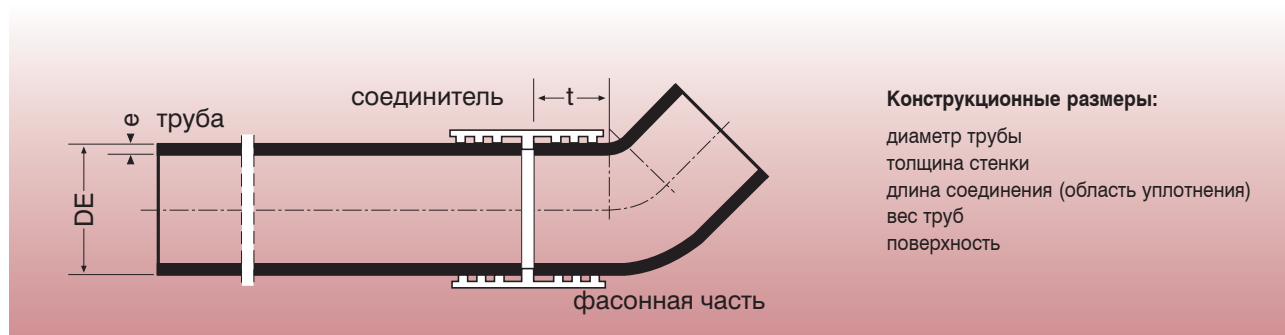
Модуль упругости: 8 x 10⁴ до 12 x 10⁴ Н/мм²

Теплостойкость: Чугун не горит! Это было подтверждено также в постановлении о вступлении в силу строительного распоряжения NRW.

Устойчивость к воздействию химикатов:

При использовании системы для отвода бытовых стоков с pH 2–pH 12 чугун значительно превышает значения, предусмотренные стандартом DIN EN 877.

В случае использования в промышленности или для отвода агрессивных стоков рекомендуется обратиться за консультацией по номеру телефона 91 486 84 86.

**Конструкционные размеры:**

диаметр трубы
толщина стенки
длина соединения (область уплотнения)
вес труб
поверхность

Трубы и фасонные части типа SML (DIN EN 877 и 19522)

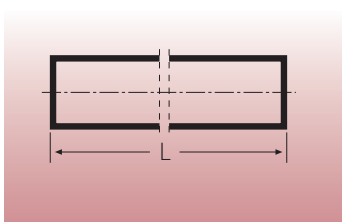
номинальный диаметр	наружный диаметр		толщина стенок труб фасонных частей		длина вхождения (область уплотнения)	возможное внутреннее давление для:		вес пустой трубы	вес полной трубы	площадь, прибр. м ²
	DN	DE	допустимое откл.	номинальная		минимальная	труб			
40	48	+2/-1	3,0	2,5	30	10 бар	10 бар	3,5	4,9	0,15
50	58	+2/-1	3,5	3,0	30	10 бар	10 бар	5,3	7,3	0,18
70*	78	+2/-1	3,5	3,0	35	10 бар	10 бар	5,9	10,8	0,25
80 ¹⁾	83	+2/-1	3,5	3,0	35	10 бар	10 бар	6,6	11,0	0,26
100	110	+2/-1	3,5	3,0	40	10 бар	10 бар	8,5	16,8	0,35
125	135	+2/-2	4,0	3,5	45	10 бар	10 бар	11,6	24,3	0,42
150	160	+2/-2	4,0	3,5	50	10 бар	5 бар	14,0	32,2	0,50
200	210	+2,5/-2,5	5,0	4,0	60	10 бар	5 бар	23,8	55,3	0,65
250	274	+2,5/-2,5	5,5	4,5	70	10 бар	3 бар	32,1	86,4	0,85
300	326	+2,5/-2,5	6,0	5,0	80	10 бар	3 бар	45,1	122,5	1,02
400	429	+2/-3	6,3	5,0	80	10 бар	2 бар	64,1	200,3	1,35
500**										
600**										

1) Номинальный диаметр DN 80 с минимальным внутренним диаметром 75 мм соответствует диаметру DN 80 по стандарту EN 12056-2 и DN 75 по стандарту EN 877 (стандарт для изделий).

* модель снята с производства

** по запросу, см. каталог продукции MLB.

*** кроме очистных лючков, сифонов, заглушек с зажимными кольцами и фасонных частей для подсоединения других материалов. Все размеры указаны в мм.

Трубы типа SML**Труба типа SML DIN 19522 – DN 40 x 3000**

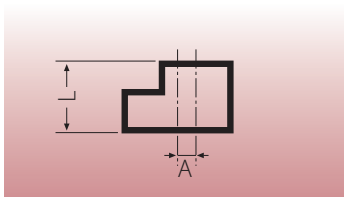
L = 3000 мм

DN	кг	артикул
40	10,5	660744
50	15,8	660004
70*	18,3	660094
80	19,8	235145
100	25,4	660184
125	34,8	660274
150	42,1	660364
200	71,5	660454
250	96,3	660654
300	135,3	660664
400	192,2	660604
500**		
600**		

* модель снята с производства, ** по запросу, см. каталог продукции MLB.

Внимание: переменные параметры в маркировке указываются подчеркиванием. пример: (трубы SML DIN 19522-DN 40 x 3000).

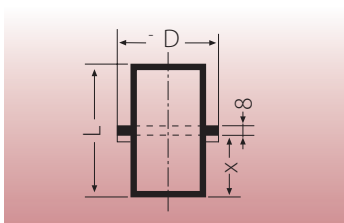
Переходники (R)
(переходные трубы)



SML переходник DIN 19522 – 50 x 40 R

DN	A	L	кг	артикул
50x40	5,0	65	0,5	662484
70x50*	10,0	75	0,5	662504
80x50	12,5	80	0,7	235159
100x50	25,0	80	0,9	662514
100x70*	16,0	85	0,9	662524
100x80	13,5	90	1,1	235161
125x50	38,5	85	1,4	662534
125x70*	28,5	90	1,5	662544
125x80	26,0	95	1,7	235162
125x100	12,5	95	1,5	662554
150x50	51,0	95	2,0	662564
150x70*	41,0	100	2,0	662574
150x80	37,5	100	2,3	235417
150x100	25,0	105	2,2	662584
150x125	12,5	110	2,2	662594
200x100	50,0	115	4,1	662604
200x125	37,5	120	4,1	662614
200x150	25,0	125	4,3	662624
250x150	57,0	140	6,8	662634
250x200	32,0	145	7,0	662644
300x150	83,0	150	10,7	662494
300x200	58,0	160	11,4	662714
300x250	26,0	170	12,4	662724
400x300**	51,5	180	15,0	662444

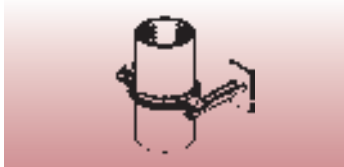
Труба опорная для стоек (FS)



Труба опорная для стоек SML DIN 19522 – 100 FS

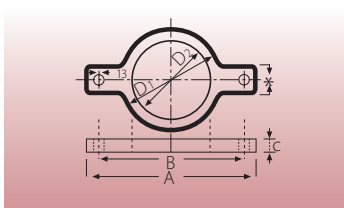
DN	D	X	L	артикул		
				опорная трубы без опоры	опорная трубы без опорной трубы	опорная трубы с опорной трубой
50	87	96	200	1,3	661544	223825
70*	106	96	200	1,6	661554	223830
80	114	96	200	1,8	235164	235343
100	145	96	200	2,3	661564	223834
125	170	96	200	3,0	661574	223839
150	195	96	200	4,0	661584	223841
200	245	96	200	6,0	661594	223843
250	340	146	300	19,5	100242	230053
300	390	146	300	25,5	100244	230054

Уровень шума согласно DIN 4109



DN	D2	D1	A	B	C	*	кг	артикул
50	61,0	93	193	148	25	33	0,8	666314
70*	81,5	114	214	166	26	33	1,0	666324
80	86,5	120	214	175	31	32	1,0	235344
100	115,0	147	250	202	28	33	1,3	666334
125	138,0	171	275	225,5	28	33	1,5	666344
150	163,0	199	301	253,5	30	33	2,0	666354
200	215,0	250	360	310,5	30	36	3,0	666374
250	280,0	344	442	392	34	40	5,6	227152
300	332,0	393	495	445	39	40	7,4	227153

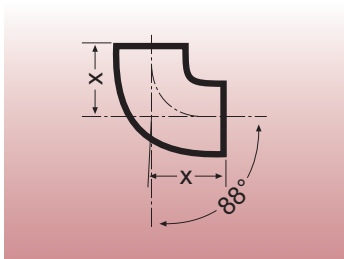
Опора стойка SML



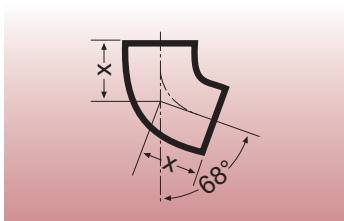
Опоры с установленной резиновой защитой под держатели основания стойка SML (FS)

* модель снята с производства ** по запросу

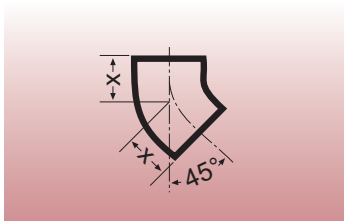
Отвод SML 88°



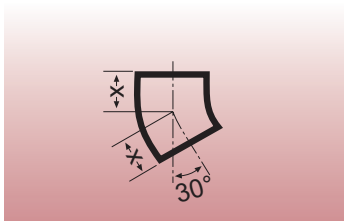
Отвод SML 68°



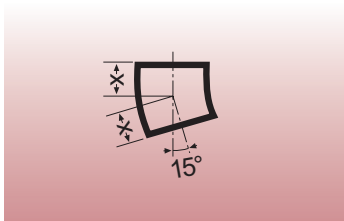
Отвод SML 45°



Отвод SML 30°



Отвод SML 15°



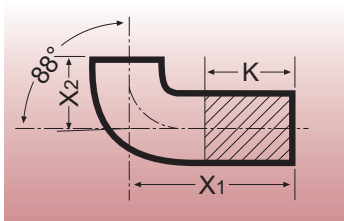
Отводы SML DIN 19522 – 100 – 88

DN	X	кг	артикул
40	70	0,5	661414
50	75	0,7	661054
70*	90	1,1	661114
80	95	1,4	235150
100	110	2,1	661174
125	125	3,2	661234
150	145	4,9	661294
200	180	8,8	662784
250**	225	13,8	233621
300**	260	28,0	233622
50	65	0,7	661034
70*	75	1,1	661094
80	80	1,2	235149
100	90	1,9	661154
125	105	2,9	661214
150	120	4,9	661274
200	145	7,7	661334
40	50	0,4	661404
50	50	0,5	661024
70*	60	0,9	661084
80	60	1,0	235148
100	70	1,2	661144
125	80	2,3	661204
150	90	3,5	661264
200	110	6,5	661324
250	130	10,3	661374
300	155	17,3	661394
400**	257	36,0	661284
50	45	0,5	661014
70*	50	0,7	661074
80	60	0,8	235147
100	60	1,3	661134
125	70	2,0	661194
150	80	3,0	661254
200	95	5,4	661314
250	110	9,7	661364
300	130	15,5	661384
50	40	0,4	661004
70*	45	0,6	661064
80	50	0,7	235146
100	50	1,0	661124
125	60	1,7	661184
150	65	2,5	661244
200	80	4,6	661304

* модель снята с производства ** по запросу

Отвод SML 88°

с рукавами длиной 250 мм (LB)

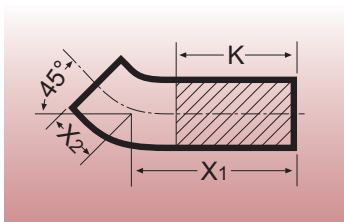


Колено SML DIN 19522 – 100 – 88 – LB

DN	X ₁	X ₂	K**	кг	артикул
70*	250	90	160	2,8	662064
80	250	95	155	2,6	236348
100	250	110	140	4,6	662084

Отвод SML 45°

с рукавами длиной 250 мм (LB)

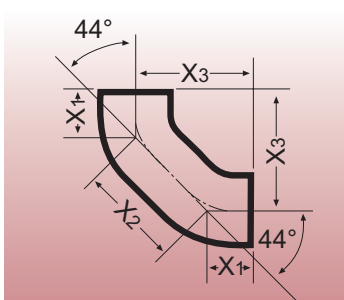


Колено SML DIN 19522 – 100 – 45 – LB

DN	X ₁	X ₂	K**	кг	артикул
70*	250	60	190	2,6	662054
80	250	60	190	2,5	236347
100	250	70	180	4,2	662074

Отвод двойной SML 88°

состоит из двух колен по 44° (DB)



Колено SML DIN 19522 – 100 – 88 – DB

DN	X ₁	X ₂	X ₃	кг	артикул
50	50	100	121	1,2	661484
70*	60	120	145	1,8	661494
80	60	120	145	2,0	235151
100	70	140	170	3,2	661504
125	80	160	195	4,6	661514
150	90	180	219	7,0	661524

* модель снята с производства ** длина максимального укорочения

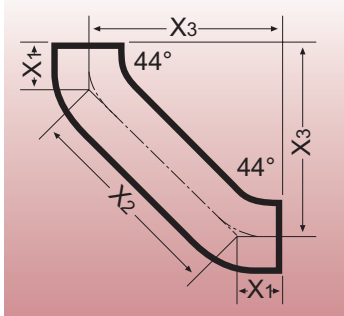
Согласно немецкому стандарту DIN 1986, изменение направления систем, прокладываемых в грунте, или общих систем, может осуществляться только с использованием конструкций из отводов, причем каждое отдельное колено может иметь угол, не больший 45°.

В обычной ситуации для этого следовало бы использовать два отвода по 45°. Использование двойного отвода позволяет сэкономить на одном соединителе и упрощает монтажные работы.

Данный элемент позволяет размещать крепление на его центральной части.

Колено пригодно также для выполнения переходов сливных систем в горизонтальные и наоборот.

Отвод двойной SML 88° (BB)
с успокоительным прямым участком 250 мм, для выполнения переходных отрезков от вертикальных систем к горизонтальным



Отвод двойной SML DIN 19522 – 100 – 88 BB

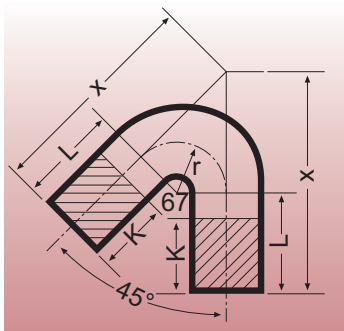
DN	X ₁	X ₂	X ₃	кг	артикул
70*	60	301	273	3,2	662734
100	70	312	291	4,8	662744
125	80	322	308	6,8	662754
150	90	334	326	9,6	662764

* модель снята с производства

Согласно немецкому стандарту DIN 1986, используется при выполнении канализационных систем, проходящих через 4-8 этажей и имеющих, соответственно, длину от 10 до 22 м.

В случае искривления канализационного трубопровода следует продлить колено со стороны притока и слива при помощи 250-миллиметровой вставки.

Отвод циркуляционного воздуха SML 135° (обходные системы)



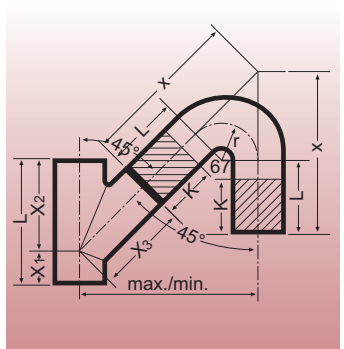
(см. инструкции по монтажу на стр. 26)

Отвод циркуляционного воздуха SML DIN 19522 – 100 – 135

DN	X	K**	L	кг	артикул
100	312	100	150	5,0	662774

** длина максимального укорочения

Пример соединения тройника 45° с отводом 135°



Соединение тройника SML 45° и отвода SML 135° с обходными системами

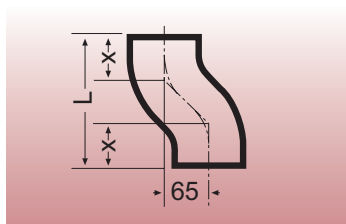
DN	макс.	мин.
100x100	370	300
125x100	380	310
150x100	395	325
200x100	410	340

Стандарт DIN 1986-100, параграф 6.2.2.3, «Вертикальные канализационные системы длиной от 10 до 22 м», говорит об изменении направления: Если искривление составляет < 2 м, следует установить обходной трубопровод.

Параграф 6.2.2.4, «Вертикальные канализационные системы длиной свыше 22 м», в случае изменения направления и переходов от вертикальной системы к горизонтальной требует установки обходных трубопроводов.

В обоих случаях соединения выполняются выше места изменения направления, с использованием обходного колена 135°.

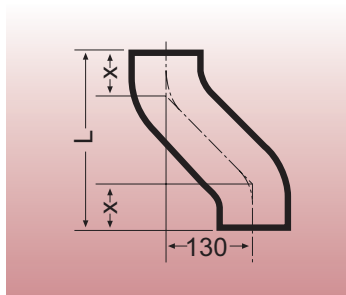
Уступ SML (SP) расстояние между осями (A) = 65 мм



Уступ SML DIN 19522 – 100 – 65 SP

DN	X	L	кг	артикул
100	70	205	2,5	662864

Уступ SML (SP) расстояние между осями (A) = 130 мм

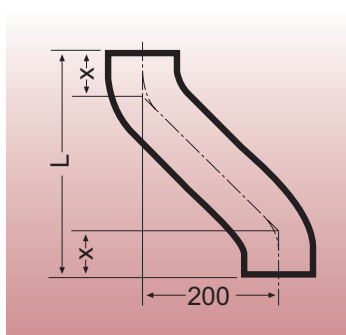


Уступ SML DIN 19522 – 100 – 130 SP

DN	X	L	кг	артикул
100	70	270	3,5	662874

* модель снята с производства

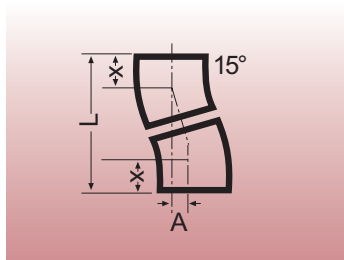
Уступ SML (SP) расстояние между осями (A) = 200 мм



Уступ SML DIN 19522 – 100 – 200 SP

DN	X	L	кг	артикул
100	70	340	4,5	662884

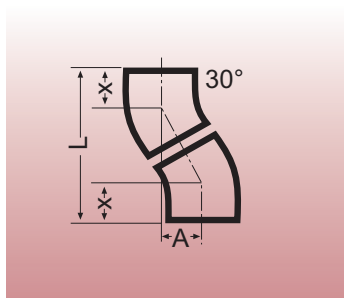
Уступ, состоящий из двух отводов SML 15°



Соединения, уступы и отводы

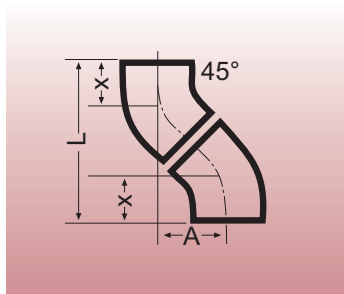
DN	X	A	L
50	40	27	162
70*	45	25	182
80	50	26	197
100	50	27	201
125	60	32	241
150	65	35	260
200	80	43	319

Уступ, состоящий из двух отводов SML 30°



DN	X	A	L
50	45	48	172
70*	50	53	191
80	60	60	224
100	60	63	228
125	70	73	266
150	80	83	303
200	95	98	359
250	110	113	415
300	130	133	489

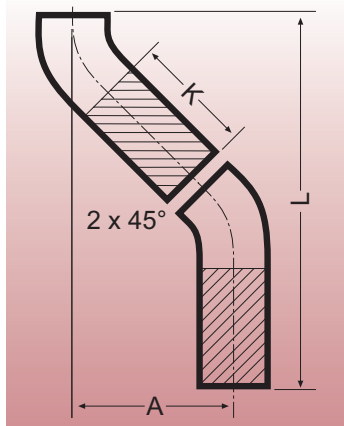
Уступ, состоящий из двух отводов SML 45°



DN	X	A	L
50	50	74	174
70*	60	88	208
80	60	85	205
100	70	103	243
125	80	117	277
150	90	131	311
200	110	159	379
250	130	187	447
300	155	223	533

* модель снята с производства

Уступ, состоящий из двух отводов SML 45°, с рукавами длиной 250 мм



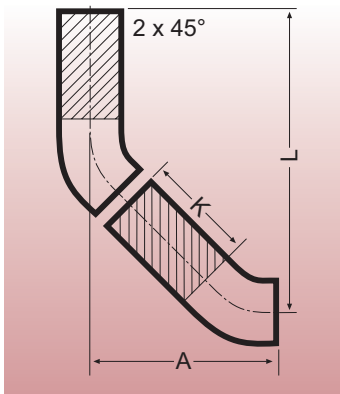
Соединения отводов

DN	A _{макс.}	A _{мин.}	L _{макс.}	L _{мин.}	K**
70*	223	88	533	398	190
80	223	88	533	398	190
100	230	103	550	423	180

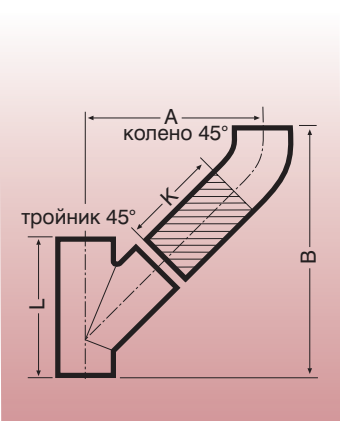
* модель снята с производства ** длина максимального укорочения

Отводы с рукавами длиной 250 мм можно сократить максимум на значение K. Это дает возможность максимально подогнать трубопровод к отводу. В случае отводов 45° можно использовать укорочение 1:1,5. Это означает, что с целью уменьшения расстояния A и L на 1 см следует укоротить длинную диагональную сторону на 1,5 см. В таблице выше в значениях отступов учтены соединения 5 мм. Для обеспечения простоты расчетов мы отказались от приведения примеров других возможных соединений (длинная сторона с длинной, короткая с короткой, или длинная сторона обращена вверх).

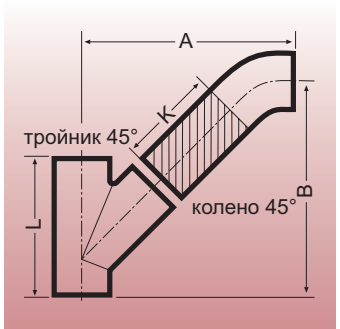
Поворот из двух отводов SML 45° с рукавами длиной 250 мм



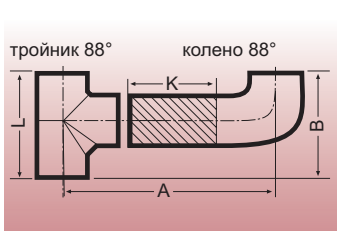
Пример соединения тройника 45° с отводом 45°



Пример соединения тройника 45° с отводом 45°



Пример соединения тройника 88° с отводом 88°



Соединения колен

DN	A макс.	A мин.	L макс.	L мин.	K**
70*	283	148	473	338	190
80	283	148	473	338	190
100	300	173	480	353	180

Представленный выше поворот из двух колен SML 45° с рукавами длиной 250 мм обеспечивает возможность приведения системы в соответствие с монтируемыми элементами, путем отрезание участков. Отношение отрезание частей, как и в предыдущем примере 1:1,5. Это лишь одно из 4 возможных соединений.

Данные соединения позволяют проложить удобную в монтаже систему при любом изменении направления: с вертикального на горизонтальное, с горизонтального на вертикальное и с горизонтального на горизонтальное. Также можно сократить монтажную длину L, путем укорочения одного или второго рукава.

Соединение из колен и тройников SML (колено с рукавом длиной 250 мм)

тройник 45°	колено 45°	A макс.	A мин.	B макс.	B мин.	L	K**
70x70*	70	283	149	398	264	200	190
80x80	80	293	159	418	284	225	190
100x70*	70	301	166	406	271	215	190
100x80	80	304	170	419	285	230	190
100x100	100	315	187	455	327	260	180
125x70*	70	311	177	411	277	225	190
125x80	80	322	187	422	287	240	190
125x100	100	329	202	459	332	270	180

В данном случае применяется практика укорочения в отношении 1:1,5. При уменьшении отступов A и B на 1 см (оба отступа изменяются одновременно) следует сократить колено на 1,5 см.

Соединение тройника SML 45° и колена SML 45°

тройник 45°	колено 45°	A макс.	A мин.	B макс.	B мин.	L	K**
70x70*	70	343	209	338	204	200	190
80x80	80	353	219	358	224	225	190
100x70*	70	361	226	346	212	215	190
100x80	80	364	230	359	225	230	190
100x100	100	385	257	385	257	260	180
125x70*	70	371	237	351	217	225	190
125x80	80	382	247	362	227	240	190
125x100	100	399	272	389	262	270	180

Соединение тройника SML 88° и коленом SML 88°

тройник 88°	колено 88°	A макс.	A мин.	B	L	K**
70x70*	70	350	190	187	180	160
80x80	80	350	195	197	180	155
100x70*	70	365	205	192	190	160
100x80	80	365	210	207	190	155
100x100	100	370	230	225	220	140

* модель снята с производства ** длина максимального укорочения

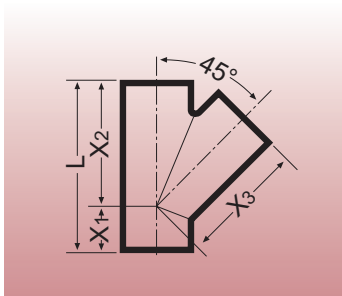
Соединение тройника SML 88° и колена SML 88° (продолжение, начало на предыдущей странице)

125x70*	70	380	220	197	200	160
125x80	80	380	225	213	205	155
125x100	100	385	245	235	235	140

* модель снята с производства ** длина максимального укорочения

В данном случае отношение укорачиваемых частей составляет 1:1. Расстояние А изменяется на ту же длину, на которую укорачивается колено. Монтажные допуски для расстояния В, которые являются теоретическим следствием перепада, на практике не учитываются.

тройник 45°



С введением европейского стандарта DIN EN 877, распространяющегося на трубы и фасонные элементы типа SML, появились изменения также в новой редакции стандарта DIN 19 522, касательно новых размеров фасонных частей SML (старые значения указаны в скобках).

Компания Düker пока еще производит указанные элементы по действующей редакции стандарта DIN 19522. В связи с тем, что запасы на складах могут соответствовать старым требованиям стандарта, при предварительной подготовке и монтаже рекомендуется обращать внимание на действительные размеры поставляемых фасонных частей.

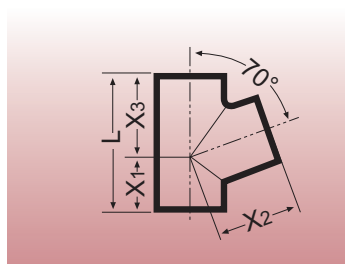
Тройники SML DIN 19522 – 70 x 50 – 45

DN	X1	X2	X3	L	кг	артикул
40x40	45	115	115	160	1,0	664544
50x40	45	115	115	160	1,1	664554
50x50	50 (45)	135 (115)	135 (115)	185 (160)	1,4 (1,2)	663004
70x50*	40	150 (130)	150 (130)	190 (170)	1,6	663034
80x50	50	140	140	190	1,8	235152
70x70*	55	160 (145)	160 (145)	215 (200)	2,3 (2,1)	663064
80x80	65	160	160	225	2,4	235154
100x50	35 (30)	165 (150)	165 (150)	200 (180)	2,5 (2,3)	663094
100x70*	50 (45)	185 (170)	185 (170)	235 (215)	3,3 (3,0)	663124
100x80	55	175	175	230	3,3	235156
100x100	70	205 (190)	205 (190)	275 (260)	4,2 (3,8)	663154
125x50	20	185 (170)	185 (170)	205 (190)	3,4 (3,2)	663184
125x70*	40	200 (185)	200 (185)	240 (225)	4,3 (4,0)	663214
125x80	40	200	200	240	4,4	235342
125x100	60	220 (210)	220 (210)	280 (270)	5,2 (5,0)	663244
125x125	80 (75)	240 (230)	240 (230)	320 (305)	6,4 (6,1)	663274
150x70*	30	215 (205)	215 (205)	245 (235)	5,6 (5,3)	663334
150x80	30	215	215	245	5,9	235415
150x100	55	240 (225)	240 (225)	295 (280)	6,8 (6,5)	663364
150x125	70	255 (245)	255 (245)	325 (315)	8,0 (7,7)	663394
150x150	90	265	265	355	9,2	663424
200x70*	15	240 (235)	240 (235)	255 (250)	8,1 (8,0)	663484
200x80	15	240	240	255	8,5	235416
200x100	40	265 (260)	265 (260)	305 (300)	10,0 (9,8)	663514
200x125	55	280	280	335	11,9	663544
200x150	75	300	300	375	13,3	663574
200x200	115	340	340	455	17,2	663604
250x100	15	310 (305)	310 (305)	325 (320)	15,4	663634
250x125	35	335 (330)	335 (330)	370 (365)	17,7	664504
250x150	55	350	350	405	20,2	664514
250x200	90	385 (380)	385 (380)	475 (470)	25,1 (24,8)	663644
250x250	130	430	430	560	31,5	663654
300x100	5	345	345	350	22,0	663664
300x125	15	360	360	375	23,9	664524
300x150	35	380	380	415	26,9	664534
300x200	70	415	440	485	34,0	664444
300x250	115	465	465	580	42,1	663674
300x300	155	505	505	660	50,1	663684
400x300**	105	555	565	660	60,0	663694

* модель снята с производства, ** по запросу

Тройник SML 70°

(в новой версии стандарта не указываются)



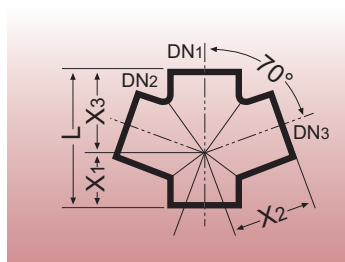
Тройники SML

DN	X ₁	X ₂	X ₃	L	кг	артикул
50x50	55	80	80	135	0,9	663014
70x50*	55	90	90	145	1,2	663044
70x70*	70	100	100	170	1,6	663074
100x50	55	110	100	155	1,9	663104
100x70*	70	120	110	180	2,3	663134
100x100	85	130	130	215	3,0	663164
125x50	55	120	110	165	2,7	663194
125x70*	70	130	120	190	3,2	663224
125x100	85	145	140	225	4,8	663254
125x125	100	155	155	255	4,8	663284
150x125	100	170	165	265	6,2	663404
150x150	115	180	180	295	7,2	663434

* модель снята с производства

Крестовина 70°

(в новой версии стандарта не указываются)



Крестовина SML

DN	X ₁	X ₂	X ₃	L	кг	артикул
70x50x50*	55	90	90	145	1,4	663744
70x70x70*	70	100	100	170	1,9	663774
100x70x70*	70	120	110	180	2,8	663834
100x100x100	85	130	130	215	3,5	663864
125x50x50*	55	120	110	165	3,2	663894
125x70x70*	70	130	120	190	3,7	663924
125x100x100	85	145	140	225	5,0	663954

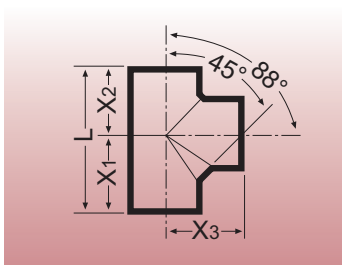
* модель снята с производства

Замечание относительно тройников 70°!

В соответствии с немецким стандартом DIN 1986 при выполнении соединений канализационных систем до DN 70 включительно следует использовать тройники (88±2)°. Причина данного требования – предотвращение подсоса в ответвлениях трубопроводов. Тройники SML 88° с входным углом 45° позволяют также подключать к канализационным системам большие диаметры, чем DN 100, с углом 88°.

Это обеспечивает экономию места и отсутствие эффекта подсоса в системе. По этой причине тройники с углом 70° стали более не нужны, в связи с чем они не предусмотрены в стандарте DIN 19522. Тем не менее, ввиду того, что спрос на некоторые тройники с углом 70° сохраняется, мы все еще имеем в своем ассортименте ограниченное количество тройников 70°.

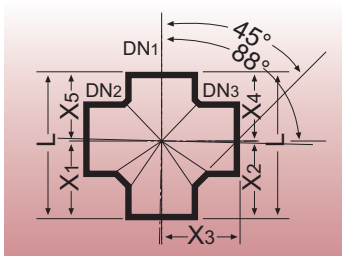
Тройник SML 88°
входной угол 45°



Тройник SML DIN 19522 – 70 x 50 – 88

DN	X ₁	X ₂	X ₃	L	кг	артикул
50x50	79	66	80	145	0,9	663024
70x50*	83	72	90	155	1,4	663054
80x50	95	85	90	180	1,5	235153
70x70*	97	83	95	180	1,7	663084
80x80	95	85	95	180	1,7	235155
100x50	94	76	105	170	2,1	663114
100x70*	102	88	110	190	2,4	663144
100x80	105	85	110	190	2,6	235157
100x100	115	105	120	220	2,9	663174
125x50	98	82	120	180	3,0	663204
125x70*	107	93	125	200	3,4	663234
100x80	110	94	125	205	3,4	235158
125x100	125	110	130	235	4,0	663264
125x125	137	123	135	260	4,6	663294
150x50	100	100	140	200	4,4	663324
150x100	130	115	145	245	5,5	663384
150x125	147	128	150	275	6,2	663414
150x150	158	142	155	300	6,9	663444

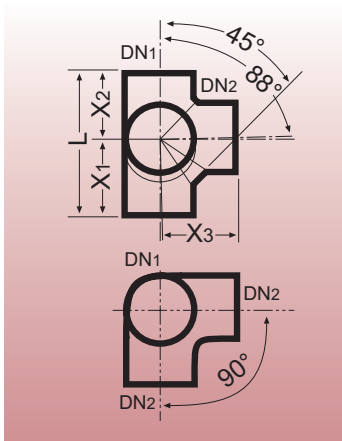
Крестовины 88°
входной угол 45°



Крестовина SML DIN 19522 – 150 x 100 – 88 D

DN ₁ DN ₂ DN ₃	X ₁	X ₂	X ₃	X ₄	X ₅	L	кг	артикул
100x50x50	100 (94)	100 (94)	105	80 (76)	80 (76)	180 (170)	2,2	663814
100x70x70*	102	102	110	88	88	190	2,7	663844
100x80x80	110	110	120	95	95	205	3,2	236353
100x100x100	120 (115)	120 (115)	120 (115)	110 (105)	110 (105)	230 (220)	3,2	663874
150x100x70*	130	112	145	133	115	245	6,3	664184
150x 100x100	130	130	145	115	115	245	7,1	664084

Крестовины угловые SML 88°
входной угол 45°
угол раскрытия 90°



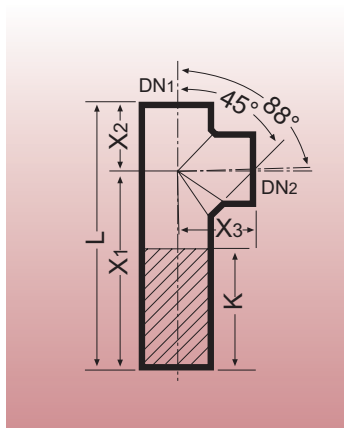
Крестовина угловая SML DIN 19522 – 100 x 70 – 88 EA

DN ₁	DN ₂	X ₁	X ₂	X ₃	L	кг	артикул
80	x 80	105	90	105	195	2,2	235850
100	x 70*	102	88	110	190	2,7	662044
100	x 80	110	95	120	205	2,9	236346
100	x 100	115	105	120 (115)	220	3,4	662034
125	x 70*	107	93	125	200	3,7	662024
125	x 80	125	110	140	235	4,2	235846
125	x 100	125	110	130	235	5,0	662014
150	x 100	130	115	145	245	7,1	664434

* модель снята с производства

Тройник SML 88° (AL)

с длинным рукавом,
входной угол 45°



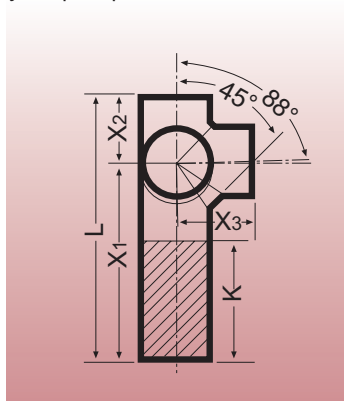
Тройник SML DIN 19522 – 100 x 100 – 88 AL

DN	X ₁	X ₂	X ₃	L	K**	кг	артикул
100x100	325	105	115	430	210	4,6	664454

** длина максимального укорочения
Особенно рекомендуется при выполнении прокладки через перекрытия.

Крестовины двухплоскостные 88° (EAL)

с длинным рукавом,
входной угол 45°,
угол раскрыва 90°

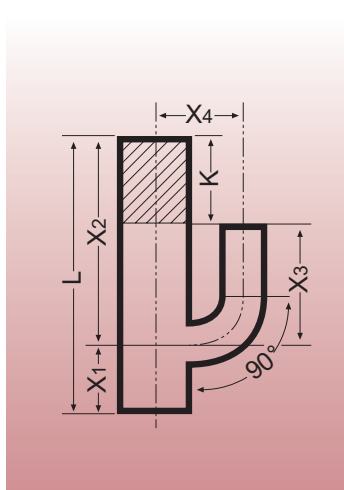


Крестовины S ML DIN 19522 – 100 x 100 x 100 – 88 EAL

DN	X ₁	X ₂	X ₃	L	K**	кг	артикул
100x100x100	325	105	115	430	210	5,2	664464

** длина максимального укорочения
Особенно рекомендуется при выполнении прокладки через перекрытия.

Тройник с параллельным рукавом SML (P)

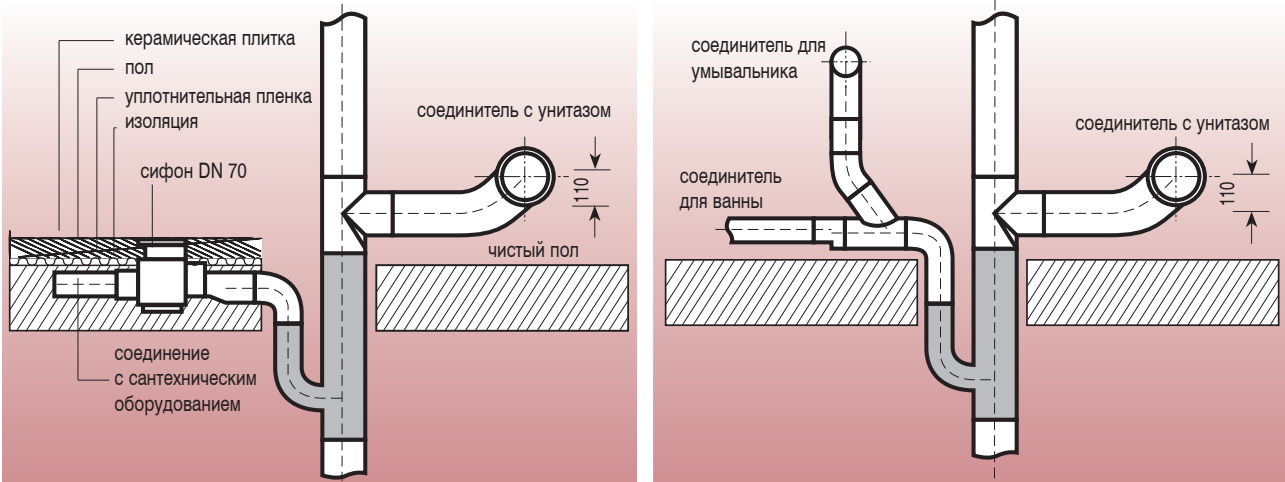


Тройник с параллельным рукавом DIN 19522-100 x 70 P

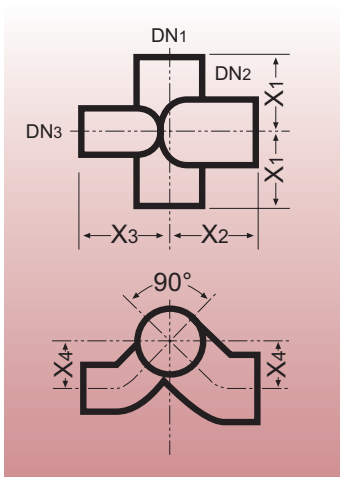
DN	X ₁	X ₂	X ₃	X ₄	L	K**	кг	артикул
100x70*	100	300	175	125	400	125	6,5	664474

* модель снята с производства
** длина максимального укорочения.

Примеры монтажа тройника SML с параллельным рукавом



Комбинированная крестовина SML (К) входной угол 45°



Комбинированная крестовина SML DIN 19522 – 100 x 100 x 80 – 90 К

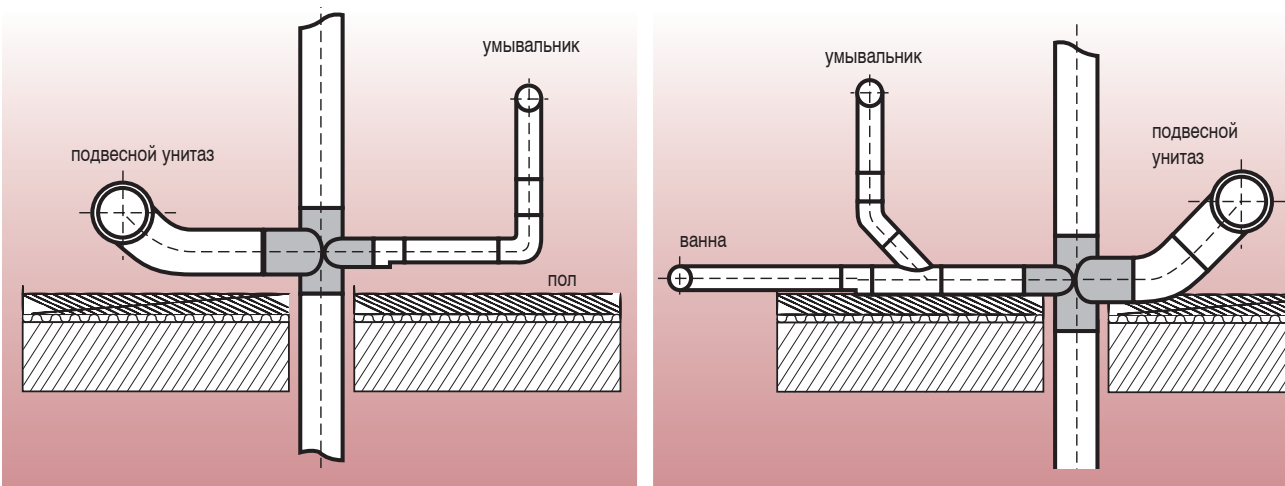
DN	X ₁	X ₂	X ₃	X ₄	кг	артикул
100x100x70*	115	140	130	70	4,5	665834
100x100x80	115	140	135	70	4,7	235345
100x100x100	115	140	140	70	5,0	665924

* модель снята с производства

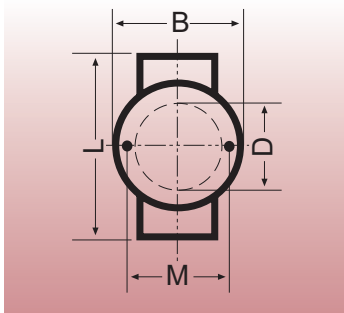
Крестовина, форма которой обеспечивает оптимальный слив, предусмотрена для компактного подключения канализационных систем к вертикальным стоякам в шахтах трубопроводов с перестенками или санитарных блоках. Крестовина позволяет одновременно подключать два-три объекта в санитарных системах. Благодаря двустороннему размещению входных углов 45° данную крестовину можно также устанавливать в зеркальном положении, с оборотом на 180°.

Это позволяет подключать унитаз и, например, ванную, на одинаковой высоте (см. стандарт DIN 1986 - 100, рис 6).

Примеры монтажа комбинированной крестовины SML



Ревизии SML – для вертикального монтажа с круглым отверстием (RRrd)



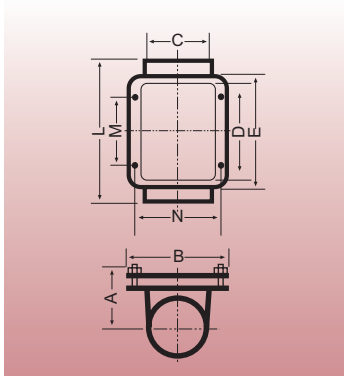
Ревизии SML DIN 19522 – 100 RRrd

DN	A	B	D	L	кг	артикул
50	59	105	53	190	2,3	669580
70*	69	125	73	210	2,9	669583
80	74	135	78	220	3,1	235166
100	84	159	104	260	5,0	669586

* модель снята с производства

с круглым резиновым уплотнителем из этилен-пропилен-диен-каучука (ЭПДМ) согласно стандарту DIN 4060

Ревизии SML – для вертикального и горизонтального, с прямоугольным отверстием (RRrk)

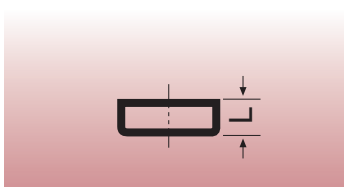


Ревизии SML DIN 19522 – 100 RRrk

DN	A	B	C	D	E	L	M	N	кг	артикул
100	83	160	100	200	230	340 (320)	130	130	7,6	669624
125	101	190	125	225	255	370 (355)	150	160	10,3	669627
150	112	215	150	250	280	395	170	180	14,5	669630
200	137	262	200	300	330	465	200	235	22,0	669633
250	170	330	259	350	426(380)	570(540)	230	300	36,5	669612
300	195	380	309	400	476(430)	640(610)	280	350	51,0	669615

DN 100 до DN 200 с круглым веревочным уплотнителем из (ЭПДМ)
DN 250 и DN 300 с 6 винтами и плоским уплотнителем из (ЭПДМ)

Заглушки для труб SML (ED)



Заглушки для труб SML DIN 19522 – 100 ED

DN	L	кг	артикул
50	30	0,2	665504
70*	35	0,4	665514
80	35	0,5	235163
100	40	0,5	665524
125	45	1,1	665534
150	50	1,7	665544
200	60	3,1	665554
250	70	6,0	665564
300	80	9,5	665574

* модель снята с производства

Заглушки чугунные для труб SML с зажимными болтами



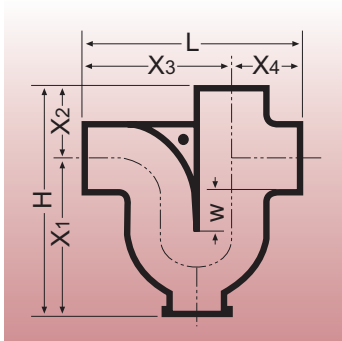
Заглушки для труб SML чугунные

DN	кг	артикул
100	1,1	664804
125	1,5	664814
150	2,1	664824
200	3,3	664834

Уплотнитель из ЭПДМ

DN	кг	артикул
100	0,05	100700
125	0,07	100701
150	0,09	100702
200	0,11	100703

Сифоны SML (G)



При DN 50-DN 150 ревизия вниз;
при DN 200 только вверх

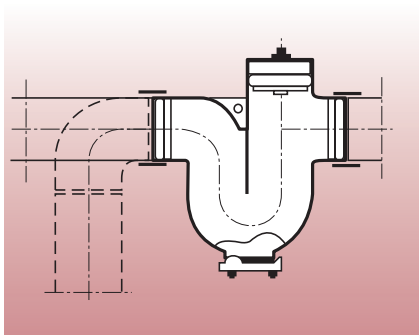
Сифоны SML DIN 19522 – 100 – G

DN	L	H	X ₁	X ₂	X ₃	X ₄	W	кг	артикул
50	190	250	182	68	122	68	60	2,8	669562
70*	265	293	200	93	172	93	60	5,0	669563
80	265	285	190	95	170	95	80	5,8	235165
100	325	392	282	110	215	110	100	8,5	669564
125	390	446	316	130	260	130	100	13,0	669565
150	470	493	348	145	325	145	100	19,5	669566
200	600	600	420	180	400	200	100	33,7	669567

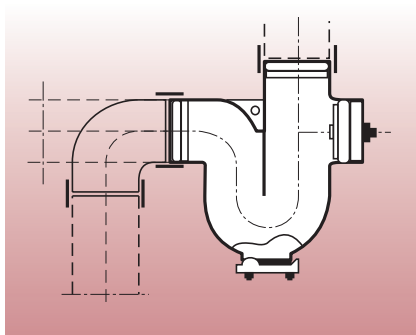
* модель снята с производства

Сифоны диаметром от DN 50 до DN 200 на стороне подвода могут подключаться к горизонтальным или вертикальным трубопроводам. Сток может быть направлен в разные стороны. Незадействованный впускной патрубок закрывается поставляемой в комплекте заглушкой с зажимным уплотнением.

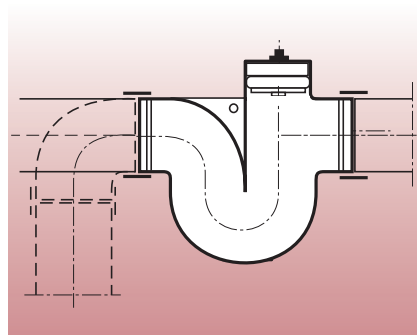
Примеры установки



Горизонтальный подвод

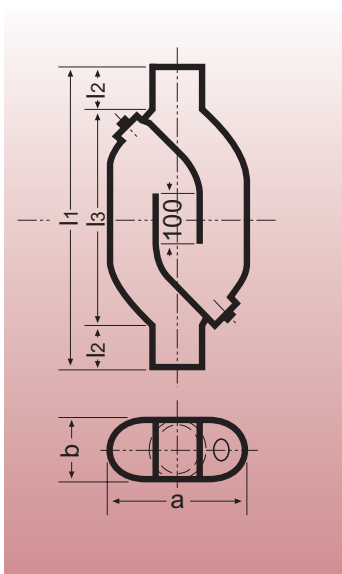


Вертикальный подвод



Конструкция DN 200

Сифон водосточной трубы (RGV)



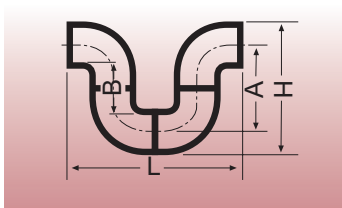
Сифоны SML DIN 19522 – 100 – RGV

DN	a	b	l ₂	l ₃	l ₁	кг	артикул
70*	195	90	80	312	472	9,0	669557
80	195	90	70	333	472	9,6	236357
100	276	124	90	408	588	18,5	669558
125	344	144	100	487	687	28,5	669559
150	374	179	110	522	742	38,0	669560

* модель снята с производства

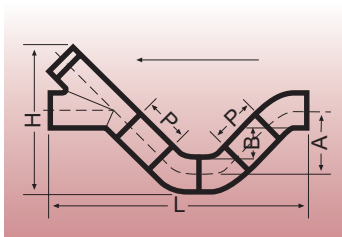
Высота сифона 100 мм, вертикальное исполнение с верхней и нижней ревизиями для установки в водостоках. Использование этих сифонов требуется в тех случаях, когда места стоков (например при отводе воды с балконов и террас) подключаются к дождевым коллекторам, а стоки впадают в смешанную канализацию. Установка должна производиться на защищенном от мороза участке, лучше всего над ревизией, перед переходом стояка в магистральный трубопровод.

Гидрозатвор с минимальной глубиной 100мм: соединение колен и фасонных частей

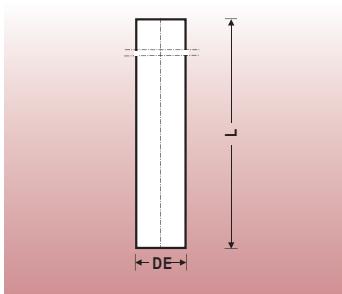


Пример 1:
DN70 до 150 из 4-х колен 88°

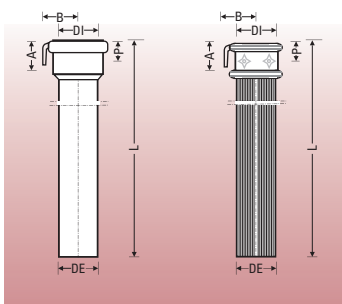
Пример 2:
DN 200 до DN 300, из
1 тройника 45°, 3 колен 45°,
1 заглушки, 2 прямых участков



Труба водосточная
вертикальная, безраструбная



Труба водосточная
вертикальная, с раструбом



Фасонные элементы SML и их соединения

DN	A	B	H	L
70*	185	115	263	375
80	190	108	272	393
100	225	125	335	457
125	255	130	390	518
150	295	145	455	600

* модель снята с производства

DN	A	B	H	L	P
200	300	100	766	1280	195
250	350	100	941	1525	225
300	400	100	1096	1775	246

Вертикальная водосточная труба SML

Тип	DN	DE	L	кг	артикул
Без ревизии	100	110	1000	8,8	660264

Возможно подключение к трубам из других материалов (цинк, медь и т.д.) 80-100 мм. Внутри трубы покрыты желтым эпоксидным покрытием, снаружи – красно-коричневым слоем грунтовки.

Ревизия: манжет из хромированной стали.

Фиксация при помощи доступных в продаже зажимов для труб.

Внимание: Для поддержания внешнего вида трубы рекомендуем покрывать водосточные трубы после их установки слоем краски. Для этого используются лаки с содержанием акриловой смолы или акриловые краски с добавлением антикоррозионных компонентов.

Вертикальная водосточная труба SML с раструбом

Тип	DN	DE	DI*	L	B	A	P**	кг	артикул
круглая	100	110	110	1000	85	81	45	9,4	662230
под старину	100	110	110	1000	88	72	50	13,5	662240

* Наружный диаметр, предусмотренный для соединения. Трубы можно соединять с любыми канализационными трубами из цинка, меди или пластмассы.

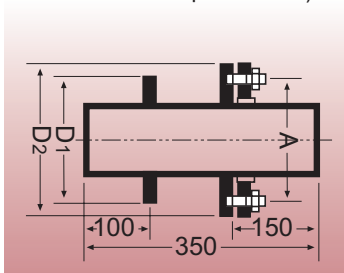
** Предусмотренная длина вставки. Для облегчения вставки труб рекомендуем срезать трубу под углом.

Труба снаружи и изнутри покрыта фосфатным составом. Покрытие на основе ПВХ цвета RAL 7032.

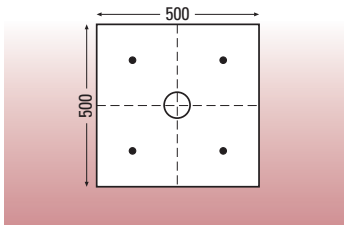
Раструбы с уплотнителем из ЭПДМ. Монтаж осуществляется при помощи крюка, отлитого вместе с раструбом, и соединительного крепления, которое необходимо выполнить в месте монтажа. Крепление должно быть выполнено, например, из швеллера и винта с гайкой. Минимальное расстояние от стены должно составлять 20 мм, большее расстояние от стены можно заполнить, например, при помощи подкладки.

Внимание: Для поддержания внешнего вида трубы рекомендуем покрывать водосточные трубы после их установки слоем краски. Для этого используются лаки с содержанием акриловой смолы или акриловые краски с добавлением антикоррозионных компонентов

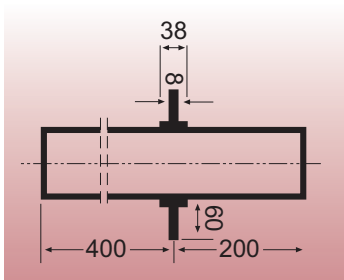
Труба фасонная SML с зажимным фланцем и фланцем для крепления к стене, согласно стандарту DIN 18195 (герметизация от безнапорной воды)



Монтажная пленка 500 x 500 мм из ЭПДМ, толщиной 1,5 мм, для склеивания или спаивания с кровельными материалами.



Труба SML с фланцем для крепления к стене, для монтажа в качестве переходника в водонепроницаемом бетоне



Труба SML с фланцем для крепления к стене

DN	A	D ₁	D ₂	кг		артикул
				без зажимного фланца	с зажимным фланцем	
80*	156	160	202	-	9,8	236410
100*	191	190	230	9,0	11,6	665874

* модель снята с производства, DN 100 доступен в системе TML

С 4 двухсторонними болтами М 12 х 45, 4 шестигранными гайками М 12

Монтажная пленка из ЭПДМ

DN	артикул
100	100291
125	100292
150	100293

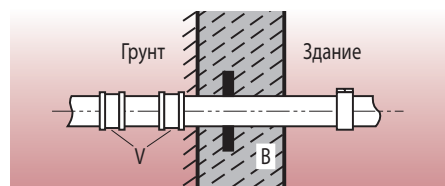
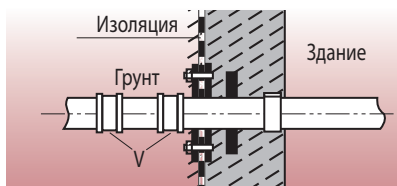
Монтажную пленку перед закреплением следует приклеить по всей поверхности к зажимному фланцу.

Труба SML с фланцем

DN	L	кг	артикул
100*	600	8	662224

* модель снята с производства, DN 100 доступен в системе TML

Примеры монтажа

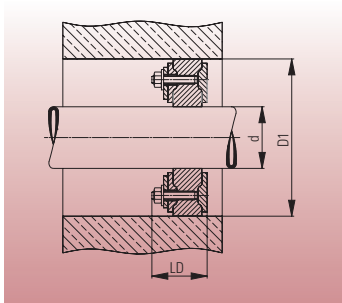


V = соединитель SVE для соединения труб в грунте, B = водонепроницаемый бетон

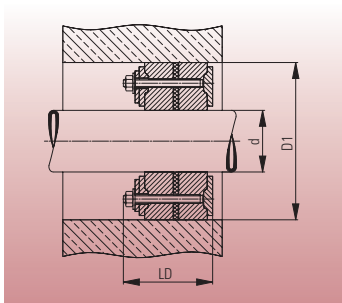
Фасонная труба с уплотнительным фланцем может использоваться для прокладки труб в ситуациях, в которых особое значение имеет водонепроницаемость и газонепроницаемость систем. Это касается, например, наружных стен, плит фундамента, бетонной стяжки. Согласно требованиям стандарта EN 877, система SML не пригодна для прокладки в грунте. Данные элементы доступны в системе TML.

Doyma Curaflex® Quick IN
уплотнительный вкладыш для
защиты от безнапорной воды

Quick IN A

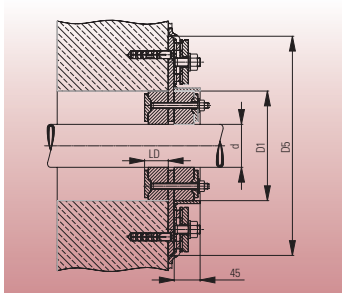


Quick IN C

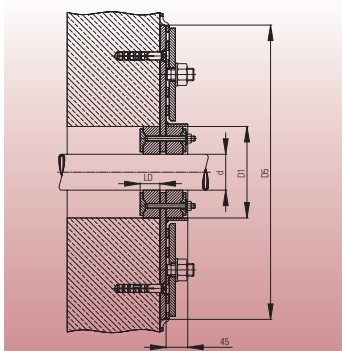


Doyma Curaflex® C /2/SD
Уплотнительные вкладыши для
установки в качестве переходни-
ков через стены или перекрытия,
с дополнительной гидроизоляции
в виде уплотнительных лент*
или уплотнительных покрытий**

C/2/SD/5



C/2/SD/6



Doyma Curaflex® Quick IN уплотнительный вкладыш для защиты от безнапорной воды

DN	D1	LD	Doyma артикул
50	125	60	1012 063 125 00
80	150	60	1012 078 150 00
100	200	60	1012 110 200 00
125	200	60	1012 135 200 00
150	250	60	1012 160 250 00

Doyma Curaflex® Quick IN C для защиты от воды под давлением

DN	D1	LD	Doyma артикул
50	125	85	1032 063 125 00
80	150	85	1032 078 150 00
100	200	85	1032 110 200 00
125	200	85	1032 135 200 00
150	250	85	1032 160 250 00

Открываемый уплотнительный вкладыш с быстроразъемным соединением для уста-
новки в отверстиях/сточной трубе.
Газонепроницаемый.

Разделенные стальные кольца с ассиметричным профилем: гальванизированные,
хромированные с покрытием желтого цвета, лакированные. Эластомер: уплотни-
тель ЭПДМ 27 мм (Quick IN A 1x, Quick IN C 2x).
Среднее кольцо в Quick IN C: ЭПДМ

Doyma Curaflex® C/2/SD/5 для защиты от безнапорной воды

DN	D1	D2	LD	Doyma артикул
50	125	285	40	1035 063 125 00
80	150	310	40	1035 078 150 00
100	200	360	40	1035 110 200 00
125	200	360	40	1035 125 200 00
150	250	410	40	1035 160 250 00

Doyma Curaflex® C/2/SD/6 для защиты от воды под давлением

DN	D1	D2	LD	Doyma артикул
50	125	465	40	1036 063 125 00
80	150	490	40	1036 078 150 00
100	200	540	40	1036 110 200 00
125	200	540	40	1036 125 200 00
150	250	590	40	1036 160 250 00

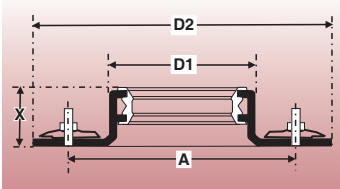
Уплотнительный вкладыш для установки в сливной трубе/отверстии.
Газонепроницаемый.

Разделенные стальные кольца с ассиметричным профилем: гальванизированные,
хромированные с покрытием желтого цвета, лакированные; Эластомер: уплотни-
тель ЭПДМ 2 x 27 мм

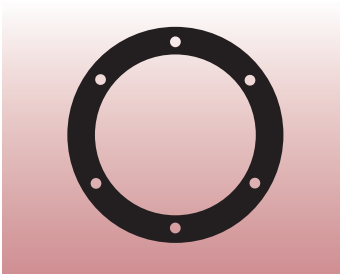
* в случае уплотнительных лент из очень тонких/очень твердых материалов стандарт DIN 18195-9 предполагает использование уплотнителей. Рекомендуем использовать уплотните-
ли Doyma-Zulage Curaflex® 1775 (не включаются в стандартное предложение).

** в случае дополнительной гидроизоляции в виде уплотнительных покрытий обязательно помещать в уплотнительный слой тканевый вкладыш в месте перехода через препятствие.
В этой ситуации рекомендуем использовать монтажный комплект Curaflex® 1778.

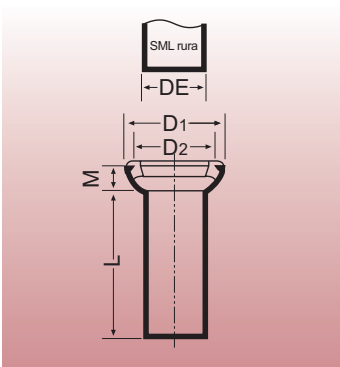
Кровельный водовод SML, выполненный в соответствии со стандартом DIN 18195-5, с подвижным и неподвижным фланцем, оснащен профилированным уплотнителем, предотвращающим затекание воды между водосточной трубой и проходом через кровлю.



Уплотнитель для прохода через кровлю



Переходник SML с коротким раструбом и вмонтированным уплотнителем из профилированной резины.



Кровельный водовод SML

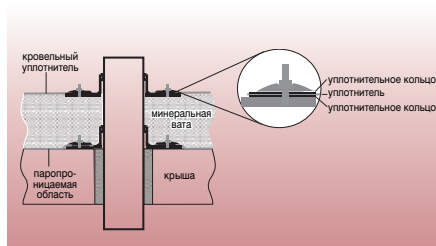
DN	D ₁	D ₂	A	X	кг	артикул
80	235	286	215	60	6,1	238836
100	158	324	246	60	6,6	238837
125	188	349	271	60	7,5	238838

В случае крыш с одним водонепроницаемым слоем требуется установка одного кровельного водовода SML. На плоской крыше следует использовать два кровельных водовода SML.

Уплотнитель для прохода через кровлю SML

DN	кг	артикул	
		ЭПДМ	БНК
80	0,2	238830	238833
100	0,3	238831	238834
125	0,3	238832	238835

Пример монтажа



Для каждого кровельного водовода необходимо использовать два уплотнителя.

Материал, из которого должно быть выполнено уплотнительное кольцо (ЭПДМ или БНК) следует согласовать с производителем кровельного покрытия.

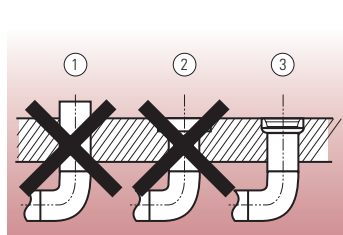
Уплотнительные кольца не входят в комплект поставки кровельного водовода.

Переходник SML

DN	D ₁	D ₂	L	M	DE	кг	артикул
100	144	125,5	250	40	110	3,3	662194
125	172	151,5	250	42,5	135	4,6	662204
150	201	178,5	250	45	160	6,1	662214

Соединители SML для перекрытий

Погруженная в бетон система SML, которая может быть впоследствии продолжена над конструкцией перекрытия.



Пример 1

Выступающие детали создают препятствия, об которые можно споткнуться; существует высокая опасность их повреждения.

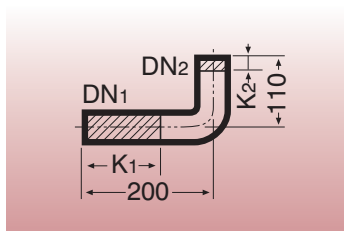
Пример 2

Место выполнения соединения опущено ниже уровня перекрытия. Как правило, в таком случае потребуются выполнять дополнительные каналы.

Пример 3

Соединитель с фланцем установлен на одном уровне с поверхностью перекрытия и защищен заглушкой. Благодаря установленному уплотнителю в будущем можно легко продолжить монтажные работы.

Колено SML для подключения санитарного оборудования 90° для умывальников, моек и писсуаров (OL)

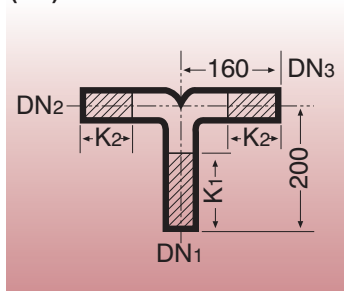


Колено SML для подключения санитарного оборудования DIN19522 - 50x40 - 90 - OL

DN		K ₁ *	K ₂ *	кг	артикул
1	2				
50	x 40 длина	120	20	1,4	661744
50	x 50 длина	120	25	1,5	661754
50	x 60 длина	120	30	1,5	661764

* длина максимального укорочения

Y-образный соединитель 90° (OH)

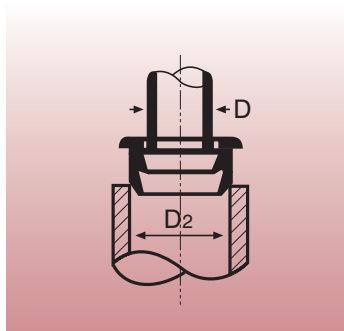


Y-образный соединитель 90° (OH) DIN 19522 - 50x50x50 - 90- OH

DN			K ₁ *	K ₂ *	кг	артикул
1	2	3				
50	x 50	x 50	125	85	2,5	661794

* длина максимального укорочения

Резиновые соединители



Резиновые соединители

Для колен SML	D2	D	Маркировка**	артикул
DN	(присоединяемая труба)			
50x40	40	28-34	40/30 klein (малый)	100088
50x50/40x50	50	28-34	40/30 groß (большой)	100125
50x50/40x50	50	38-44	40/40	100089
50x60	60	28-34	50/30	100092
50x60	60	38-44	50/40	100091
50x60	60	48-54	50/50	100090

**Внимание: маркировка резиновых вставных соединителей для колен 40x50, 50x50 и 50x60 не соответствует номинальным диаметрам.

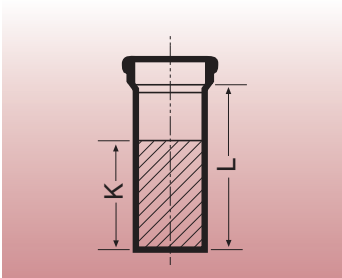
Другие возможности подключения санитарного оборудования к SML DN 50, 70 и 80

Фитинги SML	Соединитель	Соединяемая труба (наружный диаметр)
Колена SML 88°, DN 50	Резиновый вставной соединитель 40/30 большой	28 - 34 мм
Тройники SML 88° с отводами DN 50	Резиновый вставной соединитель 40/40 Соединитель EK-Düker-Fix DN 50	38 - 44 мм 40 - 56 мм
Колена SML 88°, DN 70*		
Колена SML 88°, DN 70* с длинным рукавом	Соединитель EK-Düker-Fix DN 70	56 - 75 мм
Тройники SML 88° с отводами DN 70*		
Колена SML 88°, DN 80	Соединитель EK-Düker-Fix DN 80	75 - 90 мм
Тройники SML 88° с отводами DN 80		

* модель снята с производства

Соединители для унитазов DN 100 со специальными раструбами и резиновыми уплотнителями, согласно стандарту DIN 4060

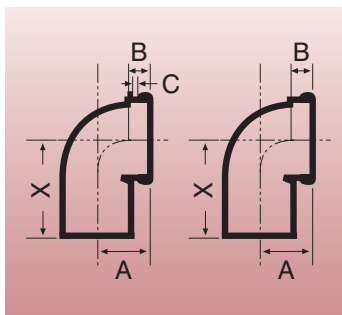
Соединители для унитазов DN 100



Труба SML для подключения унитазов - короткая

DN	соединителя пластиковых труб	L	K*	кг	артикул
100	длина 100	225	170	4,2	663734

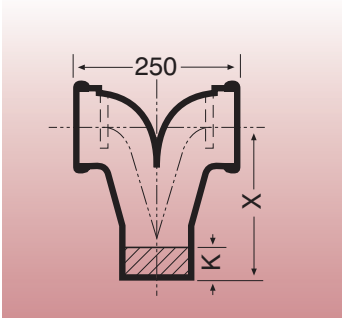
Колено для унитазов DN 100 – 90°



Колено SML для унитазов

DN	соединителя пластиковых труб	X	A	B	C	кг	артикул
80	mini 90	150	98	55	15	2,2	662794
100	mini 100	150	84	44	-	2,6	662684

Колено для унитазов с отводом DN 100 – 90° (только для вертикальной установки)

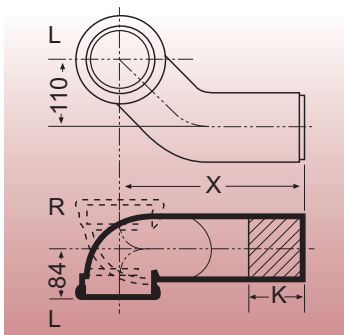


Колено SML для унитазов с отводом

DN	соединителя пластиковых труб	X	A	K*	кг	артикул
100	100	225	250	50	5,8	662474

* длина максимального укорочения

Колено для унитазов, DN 100, с углом 90°, для горизонтальной установки (WR) (WL)

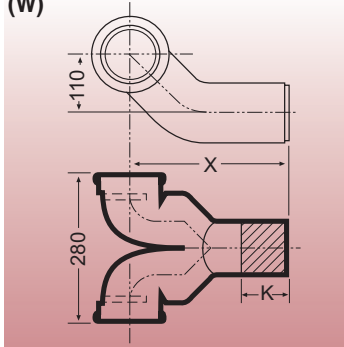


Колено SML для унитазов

DN		DN соединителя пластиковых труб	X	K*	кг	артикул
100	R = правосторонняя версия	100	295	90	5,6	663804
100	L = левосторонняя версия	100	295	90	5,6	663794

* длина максимального укорочения

Колено для унитазов, DN 100 с отводом, с углом 90°, для горизонтальной установки (W)

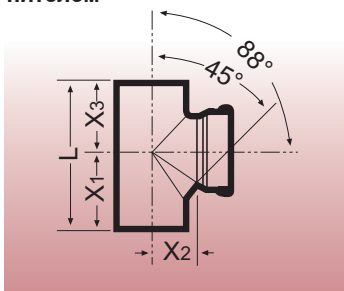


Колено SML для унитазов с отводом

DN		DN соединителя пластиковых труб	X	K*	кг	артикул
100		100	295	90	8,8	662994

* длина максимального укорочения

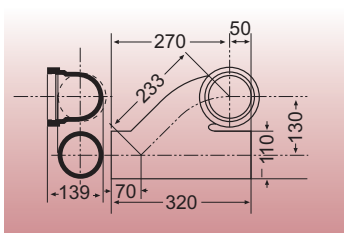
Тройник для унитазов DN 100 – 88° со специальным раструбом и резиновым уплотнителем



Тройник для унитазов SML

DN		DN соединителя пластиковых труб	X1	X2	X3	L	кг	артикул
100x100		100	115	75	105	220	5,0	663904

Тройник SML для унитазов DN 100 (R) (L), предназначенный для модернизации старого строительства, с соединительным раструбом (di = 111,5 мм) и резиновым уплотнителем

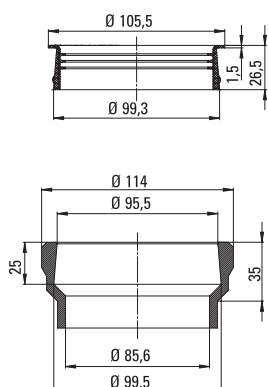


Тройник SML для модернизации старой застройки

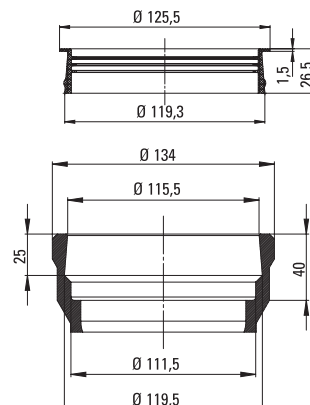
DN	выполнение	DN соединителя пластиковых труб	кг	артикул
100	левостороннее	100	7,0	662164
100	правостороннее	100	7,0	662174

На рисунке правостороннее выполнение

Размеры специальных муфт и резиновых уплотнителей



Муфта для установки унитаза, для соединения с пластиковыми трубами DN 90
Арт. № резиновый уплотнитель: 236685



Муфта для установки унитаза, для соединения с пластиковыми трубами DN 100
Арт. № резиновый уплотнитель: 100000

Примеры монтажа

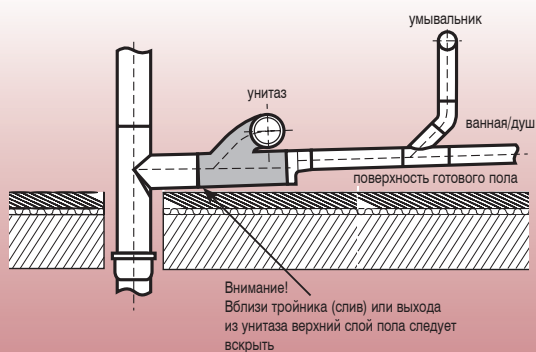
Примеры монтажа

Тройник SML для подключения унитаза предназначен для реконструкции старых зданий. Этот специальный тройник предназначен для подсоединения стандартных унитазов при помощи труб SML на финишных полах (например, при реконструкции старых зданий).

Использование этого тройника позволяет прокладывать общую канализационную систему прямо по существующему полу, причем в месте установки тройника (канализационного стояка) следует вскрыть существующий верхний слой пола. Соединение напольного унитаза с горизонтальным сливом находится, как правило, на высоте 180 мм от середины входа унитаза в верхнюю поверхность готового основания. Для присоединения выпуска унитаза к трубе SML требуется соединитель для унитазов из пластмассы, с наружным диаметром 110 мм. Данный соединитель свободно доступен в продаже.

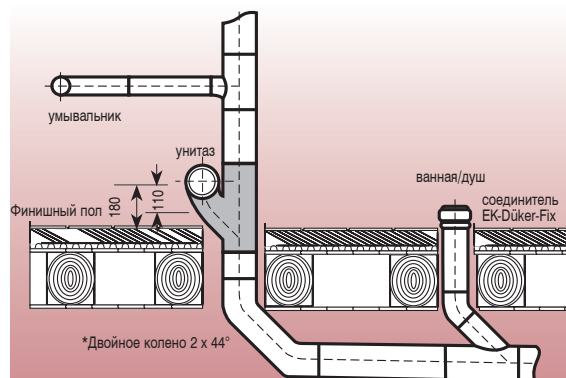
Пример 1:

Установка тройника в общую систему для соединения напольного унитаза с горизонтальным сливом.



Пример 2:

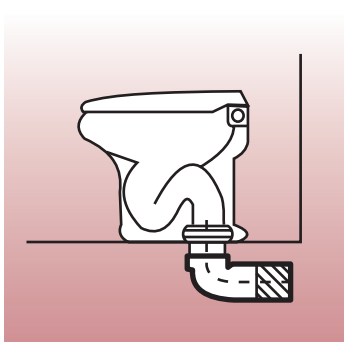
Установка тройника в вертикальной системе для подключения напольного унитаза с горизонтальным отливом. Допускается только использование подвесного бачка или бачка со смывным клапаном.



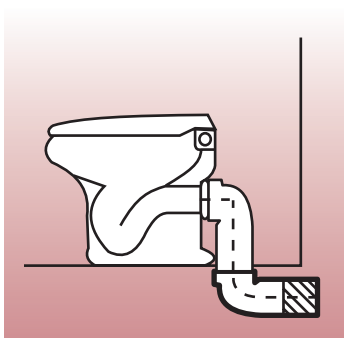
* Инструкции по установке канализационных систем согласно стандарту DIN 1986-100, часть 6.2.2.2:

«В случае вертикальных систем, которые не проходят более чем через 3 этажа, длина которых не превышает 10 м, и которые переходят в горизонтальные системы, допускается использование нижних колен от $(88 \pm 2)^\circ$ ». Тем не менее, для обеспечения лучшей звукоизоляции рекомендуем использовать двойное колено SML 2 x 44°.

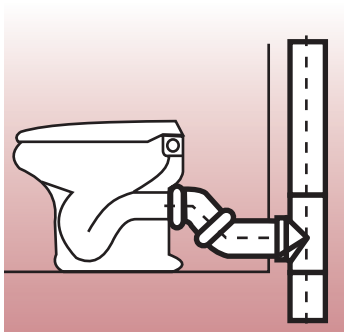
Примеры подключения напольных унитазов



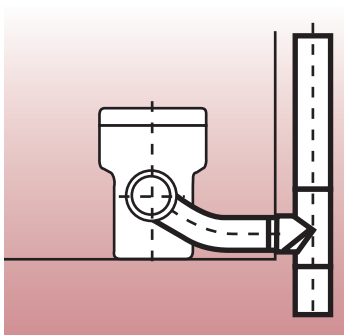
1. Напольный унитаз с закрытым вертикальным выпуском. Подключение унитаза к чугунному угловому колену при помощи пластикового соединителя для унитазов.



2. Напольный унитаз с горизонтальным выпуском. Подключение унитаза к чугунному соединительному колену при помощи пластикового соединительного колена 90° для унитазов.



3. Напольный унитаз с горизонтальным выпуском. Подключение к стене к чугунному тройнику 88° вертикальной системы. Разница в высотах между уровнем воды в гидрозатворе унитаза и в основании соединительной трубы, равная 100 мм, в данном случае достигается путем вставки одна в другую двух пластиковых соединительных труб 45°. Вместо тройника для унитаза для подключения к стене можно использовать также обычный тройник SML DN 100, 88° с соединителем Düker-Fix.



4. Напольный унитаз с горизонтальным выпуском. Подсоединение к стене со стороны вертикального стояка. Разница в высотах между уровнем воды в гидрозатворе унитаза и в основании соединительной трубы, равная 100 мм, в данном случае достигается при помощи чугунного колена для унитаза с уступом 110 мм. К этому колену унитаз подключается при помощи обычного пластикового выпуска.

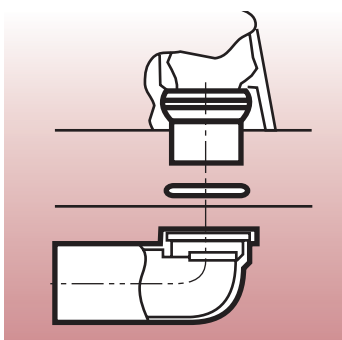
Рекомендации относительно установки соединителей для унитазов

Общие рекомендации: Для подключения унитаза к канализационным стоякам рекомендуется использовать тройники SML 88° с входным углом 45°: эти тройники обеспечивают наилучший отток воды.

Соединитель для унитаза следует ввести в канализационный стояк, таким образом, чтобы разница в высоте уровня воды в гидрозатворе унитаза и в основании соединительной трубы в месте входа в канализационный стояк была, как минимум, равна DN (например, равнялась 100 мм при DN 100). Это правило необходимо соблюдать при подключении унитаза с горизонтальным выпуском.

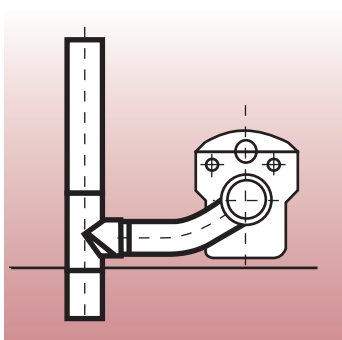
В настоящее время в продаже имеются только напольные унитазы с вертикальным или горизонтальным выпуском. Для подключения выпуска унитаза к чугунной трубе используются соединители для унитазов из пластика, диаметром \varnothing 110 мм, уплотнительными кольцами или компрессионными соединениями (колено 22°, 45° и 90°, а также прямые соединители).

Примеры подключения напольных унитазов / подвесных унитазов



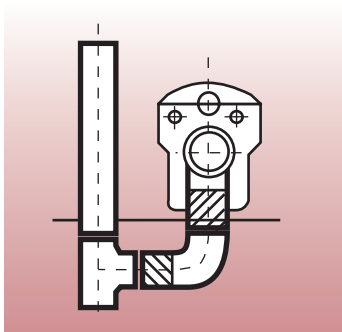
5. Элементы соединения: пластиковый выпуск унитаза, чугунное соединительное колено для унитаза со специальным раструбом и резиновым уплотнительным кольцом.

Подключение подвесного унитаза осуществляется с использованием прямых пластиковых соединителей для унитазов (110 мм с уплотнениями), которые подключаются к чугунным соединителям для унитазов со специальными раструбами и уплотнительным кольцом.



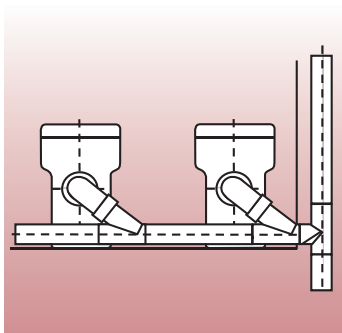
6. Подключение подвесного унитаза при помощи чугунного соединительного колена и пластикового выпуска.

Подключение не может осуществляться непосредственно к вертикальному стояку, а только через колена и комбинации колен, которые обеспечивают наличие требуемой разницы уровня, составляющей не менее 100 мм.



7. Подключение подвесного унитаза при помощи чугунного соединительного колена, колена SML 88° с удлиненным рукавом и пластикового соединительного выпуска.

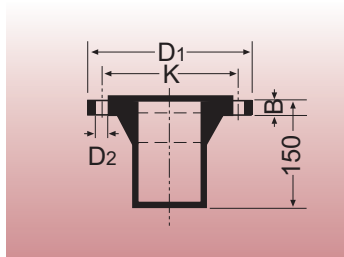
При этом идеальный слив обеспечивают чугунные соединительные колена для унитазов с уступом 110 мм, которые могут (почти) горизонтально соединяться с тройником SML 88°. Прямые соединительные колена для унитазов следует использовать только тогда, когда при соответствующем расположении системы подключения обеспечивается требуемая разница высоты; см. пример подключения 7. Обычное колено для унитаза с отводом, для двойного подключения унитазов, следует использовать только для вертикального расположения, для предотвращения перелива с обеих сторон.



8. Напольный унитаз с бачком емкостью 4,5 или 6 литров, с пластиковым коленом DN 90, с соединителем EK-Düker-Fix DN 80 и тройником 45° DN 80.

Система подключения и канализационная система также выполнены из труб DN 80 (см. правила измерения на стр.73).

Фланцевые переходники SML (FL).



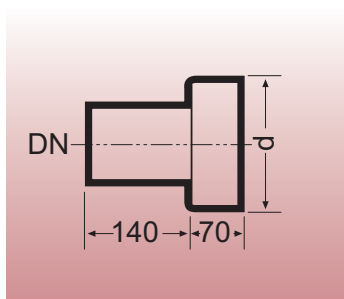
Переходник SML фланцевый DIN 19522 – 150 – FL

DN	D ₁	D ₂	B	K*	винты 8 шт.	кг	артикул
100	220	18	24	180	M16	5,8	665934
125	250	18	26	210	M16	8,0	665944
150	285	22	26	240	M20	9,8	665954
200	340	22	26	295	M20	14,5	665964

Винты и уплотнители в комплект поставки не входят

*8 отверстий, PN6/PN10 согласно стандарту DIN EN 1092-2

Переходник чугунный (E) для подключения керамических труб



Переходник SML DIN 19522 – 300 – E

DN	d	кг	артикул
100	159 ± 2,0	4,9	664924
125	187 ± 3,5	6,7	664934
150	218 ± 3,5	9,7	664944
200	278 ± 3,5	13,3	664954
250	338 ± 4,0	16,0	664964

Для данного соединения: DN 100 до 200 керамика – кольцо A DN 250 и 300 Tecotectse

– уплотнитель S

Внимание: Переходники будут укладываться под землей, рекомендуется использовать соответствующие фитинги системы TML или MLK- protес.

Подключения труб SML с другими жесткими трубами

Керамическая труба (при нормальной толщине стенки) для подключения SML DN 100 и 200

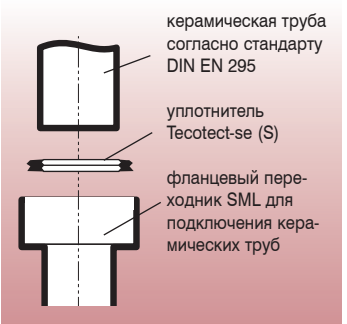


Керамическое кольцо DIN EN 295 (AR)

DN	артикул
100	100312
125	100313
150	100314
200	100315

Для подключения труб SML к керамическим трубам

Керамическая труба (номинальная толщина стенки), подключенная к трубе SML DN 250 и 300



Уплотнитель Tecotect-se (S)

DN	артикул
100	102567
125	102568
150	102569
200	102570

Для керамических переходников, соединяющих керамические трубы с чугунными

Труба SML, соединенная с керамической трубой со вставным фланцем L, согласно стандарту DIN EN 295 DN 100 до 200

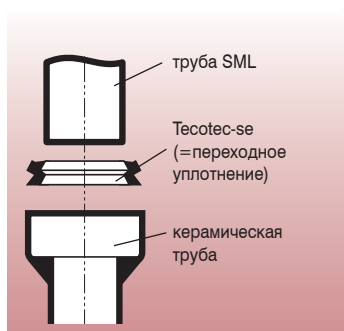


Керамическое кольцо DIN EN 295 (UR)

DN	артикул
100	100295
125	100296
150	100297
200	100298

Переходник SML, соединяющий керамические трубы с чугунными трубами со вставным фланцем L, согласно стандарту DIN EN 295, не может использоваться для вставного фланца K.

Труба SML, соединенная с керамической трубой (нормальная толщина стенки) без подготовленного уплотнителя DN 100 до 300

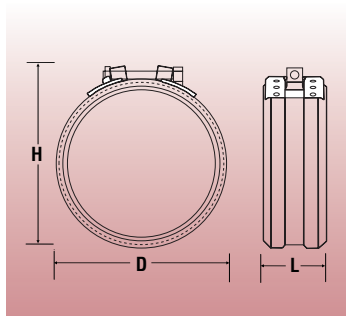


Уплотнитель Tecotec-se (U)

DN	артикул
100	102573
125	102574
150	102575
200	102576

Для подключения труб SML к керамическим трубам

Информацию об уплотнении большего диаметра и других переходных соединениях можно получить в компании Mûcher (www.muher.com).



РЕКОМЕНДУЕМ!

Соединитель Dükorapid®

DN	D \approx	H \approx	L \approx	артикул
40	60	72	41	659623
50	71	83	45	218592
70*	91	103	45	218593
80	96	115	45	235494
100	123	135	45	214405
125	152	164	52	218594
150	177	189	52	218595
200	227	244	70	659556

\approx максимальные размеры после установки * модель снята с производства

Соединитель с одним зажимным винтом

Номер немецкого сертификата: DN 50–150: ABP № P-11 0002488-01/01

DN 40 и 200: ABP № P-110002011

Материал корпуса: W2, стабилизированная хромированная сталь, 1.4510/11 по стандарту DIN EN 10088

Материал замка: замок 1.4301 или 14510/11, DN 50-150: винт, подкладка, оцинкованная хромированная четырехгранная гайка желтого цвета, прокладка A2 согласно DIN 125
DN 40 и 200: оцинкованная хромированная четырехгранная гайка желтого цвета

Уплотнительный манжет, материал: ЭПДМ

Устойчивость к воздействию

продольных сил:

до 0,5 бар

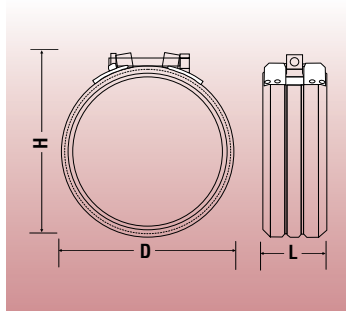
Размер винта:

винт imbus; DN 40: M5; DN 50-150: M8; DN 200: M10

Момент затяжки:

DN 50–150: 10–20 Нм только до схождения обеих натяжных головок; DN 40 и 200: до схождения головок (блочный монтаж)

Инструкция по установке: стр. 61



Соединитель Norma Rapid

DN	D \approx	H \approx	B \approx	артикул
40	53	64	41	659623
50	70	80	40	659494
80	95	105	40	235340
100	125	135	46	659493
125	147	162	55	659496
150	172	187	55	659497
200	227	244	70	659556

\approx максимальные размеры после установки

Соединитель с одним винтом

Номер немецкого сертификата: ABP № P-110002011

Профилированный хомут

– материал:

W2, стабилизированная хромированная сталь, 1.4510/11 по стандарту DIN EN 10088

Материал замка:

замок 1.4301, винт, подкладка и оцинкованная хромированная четырехгранная гайка желтого цвета

Уплотнительный манжет, материал: ЭПДМ. Под заказ может поставляться НБР устойчивый к воздействию стоков с содержанием масла, жира, растворителей.

Устойчивость к воздействию

продольных сил:

до 0,5 бар

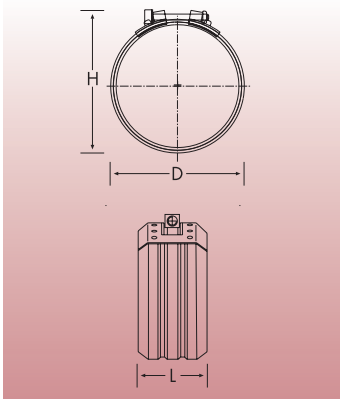
Размер винта:

винты imbus; DN 40: M5; DN 50-150: M8; DN 200: M10

Момент затяжки:

до схождения головок

Инструкция по установке: стр. 61

**Соединитель MLetec Rapid**

DN	D \approx	H \approx	L \approx	артикул
100*	123	137	54	235487
125*	150	164	63	235488
150*	175	189	63	235489

\approx максимальные размеры после установки * модель снята с производства

Соединитель с одним винтом, с высокой устойчивостью к воздействию продольных сил

Номер немецкого сертификата: АВР № P-110002089

Профилированный хомут

– материал:

W2, стабилизированная хромированная сталь, 1.4510/11 по стандарту DIN EN 10088

Материал замка:

замок 1.4301 или 1.4510/11, винт, подкладка и оцинкованная хромированная четырехгранная гайка желтого цвета

Уплотнительный манжет, материал: ЭПДМ

Устойчивость к воздействию

продольных сил:

до 1 бар

Размер винта:

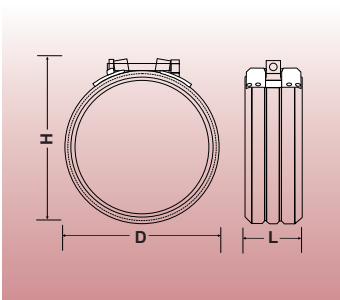
винты М8, с шестигранным внутренним отверстием 8,8 мм

Момент затяжки:

15–25 Нм

Под заказ может поставляться в выполнении из нержавеющей стали

Инструкция по установке: стр. 61

**Соединитель Rapid Inox**

DN	D \approx	H \approx	L \approx	артикул
40	60	72	41	235493
50	70	80	39,5	234826
70*	90	100	39,5	234827
80	95	105	39,5	235472
100	125	135	45,4	234828
125	147	162	54,5	234829
150	172	187	54,5	234830
200	227	244	70,0	234831
250	292	305	115	234832
300	344	358	115	234833

\approx максимальные размеры после установки * модель снята с производства

Соединитель с одним винтом, предназначен для систем, прокладываемых в грунте, без дополнительной антикоррозионной защиты, а также для систем, прокладываемых на открытом воздухе.

Рекомендация: в случае особенно агрессивного грунта может возникнуть необходимость использования дополнительной антикоррозионной защиты (например, шланга, термоусадочной муфты).

Номер немецкого сертификата: Ü DIN EN 877

Профилированный хомут

– материал:

W5, стабилизированная хромированная сталь, 1.4571 по стандарту DIN EN 10088

Материал замка:

замок 1.4571, винт, подкладка и оцинкованная хромированная четырехгранная гайка желтого цвета

Уплотнительный манжет, материал:

ЭПДМ. Под заказ может поставляться НБР, устойчивый к воздействию стоков с содержанием масла, жира, растворителей.

Устойчивость к воздействию

продольных сил:

DN 40–200: до 0,5 бар, DN 250–300: до 0,3 бар

Размер винта:

винты imbus; DN 40: M5; DN 50-150: M8; DN 200: M10

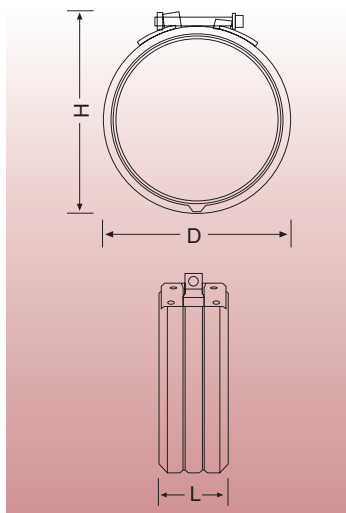
Момент затяжки:

до схождения головок

Инструкция по установке: стр. 61

!РЕКОМЕНДУЕМ!

ДЛЯ УСТАНОВКИ В ГРУНТЕ
И НА ОТКРЫТОМ ВОЗДУХЕ



Соединитель Rapid MSM

DN	D \approx	H \approx	L \approx	артикул
50	70	80	40	239357
70*	90	100	39,5	234827
80	95	105	40	239359
100	125	135	46	239360
125	147	162	55	239361
150	172	187	55	239362
200	227	244	70	239363

\approx максимальные размеры после установки

Соединитель с одним винтом, для монтажа в труднодоступных местах или в местах выполнения ремонтных работ.

Номер немецкого сертификата: ABP № P-110002011

Профилированный хомут

– материал:

W2, стабилизированная хромированная сталь, 1.4510/11 по стандарту EN 10088

Материал замка:

замок 1.4301 или 1.4510/11 по стандарту EN 10088, винт, подкладка и четырехугольная гайка, сталь с верхним защитным слоем

Уплотнительный манжет, материал: ЭПДМ

Устойчивость к воздействию

продольных сил:

до 0,5 бар

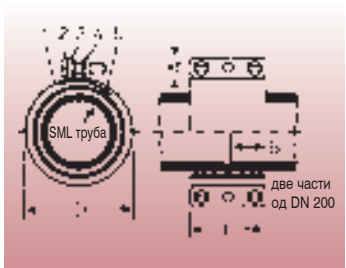
Размер винта:

DN 50-150: M8, DN 200: M10

Момент затяжки:

до схождения обеих натяжных головок

Инструкция по установке: стр. 61



1 зажим

2 винты шестигранные (DN 50 и 70 M6, DN 100-300 M8)

3 направляющая пластина

4 пластина с резьбой

5 уплотнительное кольцо

Соединитель CV

DN	A	B	D \approx	L	артикул
50*	14	22,5	65	48	659436
70*	14	22,5	85	48	659437
80*	14	22,5	88	48	235859
100*	18	25,5	115	54	659438
125*	18	31	140	65	659439
150*	18	31	170	65	659440
200*	18	37	220	78	659441
250*	18	37	286	78	659465
300*	18	37	338	78	659466

* модель снята с производства

Соединитель с двумя винтами. Для монтажа полностью раскрывается, обеспечивая возможность установки в местах с очень ограниченным пространством. Не рекомендуется использовать на участках, подпадающих под требования противопожарной защиты.

Профилированный хомут

– материал:

стабилизированная хромированная сталь, материал 1.4510/11 по стандарту EN 10088

Материал замка:

оцинкованная сталь

Уплотнительный манжет, материал: ЭПДМ

Устойчивость к воздействию

продольных сил:

отсутствует, устойчивость с когевым захватом DN 50-200 5 бар; DN 250-300 3 бар

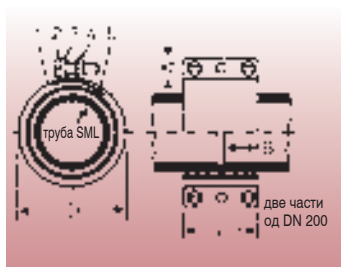
Размер винтов:

винты шестигранные, DN 50-80: M6, DN 100-300: M8

Момент затяжки:

вручную, до упора

Инструкция по установке: стр. 62

**Соединитель CE**

DN	A	B	D _≈	L	артикул
50*	14	22,5	65	48	100240
70*	14	22,5	85	48	100236
100*	18	25,5	115	54	100185
125*	18	31	140	65	100237
150*	18	31	170	65	100241
200*	18	37	220	78	100186
250*	18	37	286	78	100187
300*	18	37	338	78	100188

≈ максимальные размеры после установки * модель снята с производства

Соединитель с двумя винтами. Для монтажа в грунте (только с дополнительной антикоррозионной защитой)

Номер немецкого сертификата: Ü DIN EN 877

Профилированный хомут

– материал:

W4, аустенитная хромоникелевая сталь, 1.4301 по стандарту EN 10088

Материал замка:

аустенитная хромоникелевая сталь, 1.4301/1.4571 по стандарту DIN EN 10088

Уплотнительный манжет, материал: ЭПДМ.

Устойчивость к воздействию продольных сил:

отсутствует, устойчивость с когтевым захватом DN 50-200 5 бар; DN 250-300 3 бар

Размер винтов:

винты шестигранные (DN 50-100 – с продольным рвом), DN 50-70: M-6; DN 100-300: M8

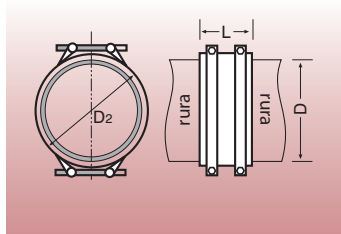
Момент затяжки:

накрест, равномерно, вручную, до упора

Маркировка:

маркировка CE, W4 на профиле зажима

Инструкция по установке: стр. 62

**Соединитель Dükер CE с двумя кольцами**

DN	D	D ₂	L	артикул
400	431	445	110	100307

Соединитель с двумя винтами. Для монтажа в грунте (только с дополнительной антикоррозионной защитой)

Номер немецкого сертификата: Ü DIN EN 877

Профилированный хомут

– материал:

W4, хромоникелевая сталь, материал 1.4301, хромоникелевая сталь, 1.4301

Материал замка:

хромоникелевая сталь, 1.4301

Уплотнительный манжет – материал: ЭПДМ.

Устойчивость к воздействию продольных сил:

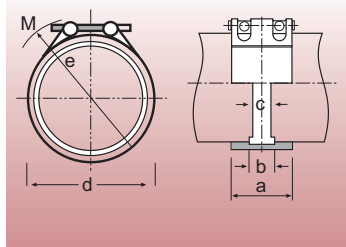
-

Размер винтов:

винты шестигранные M10

Момент затяжки:

35-40 Нм



Соединитель Connect-F Inox

DN	a	b	c	≈d	≈e	артикул
100	98	40	25	130	150	234834
125	113	50	35	165	195	234835
150	113	50	35	185	215	234836
200	138	74	35	240	270	234837
250	138	74	35	305	335	234838
300	138	74	35	360	390	234839
400	139	74	35	460	490	234840
500	140	74	35	565	595	234841
600	139	74	35	665	695	234842

≈ максимальные размеры после установки

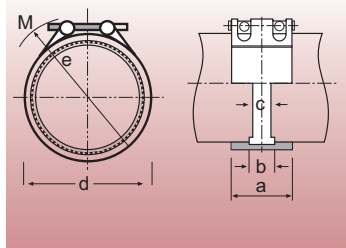
Соединитель предназначен для систем, прокладываемых в грунте, а также на открытом воздухе.

Рекомендация: в случае особенно агрессивного грунта может возникнуть необходимость использования дополнительной антикоррозионной защиты (например, шланга, термоусадочной муфты).

Профилированный хомут

– материал: 1.4571
 Материал замка: болт 1.4401, винты 1.14404
 Уплотнительный манжет – материал: ЭПДМ.
 Устойчивость к воздействию продольных сил: -
 Размер винтов: DN 100: M8; DN 125 – 150: M 10;
 DN 200 – 600: M 12
 Момент затяжки: данные на заводской табличке

Инструкция по установке: стр. 63



Соединитель Connect-G Inox

DN	a	b	c	≈d	≈e	артикул
50	78	29	17	85	105	234843
70*	98	40	25	100	120	234844
80	98	40	25	105	125	235482
100	98	40	25	130	150	234845
125	115	50	35	165	195	234846
150	115	50	35	185	215	234847
200	140	67	35	240	270	234848
250	140	67	35	305	335	234849
300	140	67	35	360	390	234850
400	142	67	35	460	490	234851
500	142	67	35	565	595	234852
600	142	67	35	665	695	234853

≈ максимальные размеры после установки * модель снята с производства

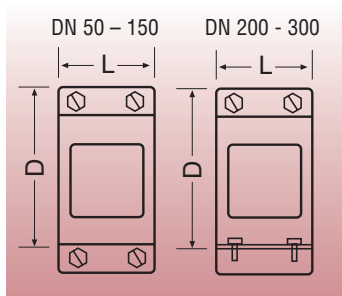
Соединитель предназначен для систем, прокладываемых в грунте, а также на открытом воздухе.

Рекомендация: в случае особенно агрессивного грунта может возникнуть необходимость использования дополнительной антикоррозионной защиты (например, шланга, термоусадочной муфты).

Профилированный хомут

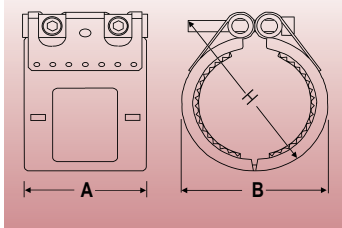
– материал: 1.4571, когтевое кольцо 1.4310
 Материал замка: болт 1.4401, винты 1.14404
 Уплотнительный манжет – материал: ЭПДМ.
 Устойчивость к воздействию продольных сил: DN 50 – 400: до 10 бар; DN 500: до 6 бар; DN 600: до 4 бар
 DN 50: M8; DN 70–100: M 10; DN 125–150: M 12
 Размер винтов: DN 200–600: M 16
 Момент затяжки: данные на заводской табличке

Инструкция по установке: стр. 63



D = внешний диаметр смонтированного когтевого усиливающего хомута

РЕКОМЕНДУЕМ!
ПРИ ПОВЫШЕННОМ
ВНУТРЕННЕМ ДАВЛЕНИИ



Усиливающий Düker Kombi EK

DN	D	L	артикул
40	105	62	237283
50	124	72	235360
70*	144	72	235361
80	149	72	235498
100	180	85	235280
125	210	98	235315
150	230	98	235316
200	287	111	235281
250	367	130	216888
300	419	130	100304

* модель снята с производства

Хомут для защиты от воздействия продольных сил, для всех соединителей Rapid и CV/CE

Номер немецкого сертификата: DN 50-200: ABP Nr P-110002089 и P-110003361/01 (новая версия)

Профилированный хомут

– материал:

оцинкованная сталь

Проход через кровлю:

оцинкованная сталь, желтая, хромированная 8 мкм 8.8

Уплотнительный манжет, материал:

-

Устойчивость к воздействию

продольных сил:

DN 40-100: до 10 бар; DN 125-150: до 5 бар;

DN 200: до 3 бар; DN 250-300: до 1 бар

Размер винтов:

DN 40-80: M 8x30; DN 100-150: M 10x35; с цилиндрическими головками, шестигранные с подкладками; DN 200: M 10 x 30, DN 250-300: M 12x30

Момент затяжки:

DN 40-80: 18-20 Нм; DN 100-125: 28-30 Нм;

DN 150: 33-35 Нм; DN 200: 40-50 Нм; DN 250-300: 50-55 Нм

Инструкция по установке: стр. 64

Усиливающий Универсальный

DN	A	B \approx	H	артикул
50	77	85	105	237465
80	77	105	125	237466
100	97	130	150	237467
125	97	165	195	237468
150	97	185	215	237469
200	113	240	270	237470
250	139	305	335	239686
300	139	400	490	239632

\approx максимальные размеры после установки

Усиливающий Универсальный соединитель предназначен для систем Rapid CV и CE прокладываемых в грунте, а также на открытом воздухе. Рекомендация: в случае особенно агрессивного грунта может возникнуть необходимость использования дополнительной антикоррозионной защиты (например, термоусадочной муфты).

Профилированный хомут

– материал:

W2, стабилизированная хромированная сталь, 1.4510/11 по стандарту DIN EN 10088 уплотнительное кольцо 1.4310 по стандарту DIN EN 10088

сталь с покрытием поверхности

Материал замка:

Устойчивость к воздействию продольных сил:

DN 50-125: до 10 бар; DN 150-200: до 5 бар; DN 250-300: до 3 бар (Внимание: плотность для CV/CE в описании!)

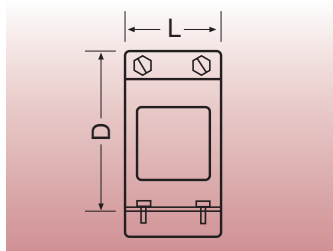
с цилиндрическими головками, с шестигранным внутренним отверстием; DN 100-150: M 10; DN 200-300: M 12

до полного схождения

Размер винтов:

Момент затяжки:

Инструкция по установке: стр. 64

**Усиливающий Düker**

DN	A	D	L	артикул
400	30	460	160	100305

Хомут для материал корпуса воздействия продольных сил для соединителя CE с двумя кольцами

Профилированный хомут

– материал:

оцинкованная сталь

Материал замка:

оцинкованные

Устойчивость к воздействию

продольных сил:

до 1 бар;

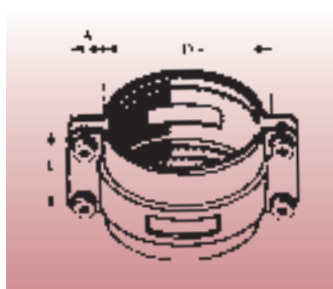
Размер винтов:

винт с шестигранной головкой, с шайбой и гайкой с ограничением M 12 x 40 5.6

Момент затяжки:

65–70 Нм

Инструкция по установке: стр. 64

**Когтевой хомут Rekord**

DN	A	D	L	артикул
40*	21	65	66	232413
50*	23	75	69	659550
70*	23	95	69	659551
100*	25	135	87	659552
125*	25	160	95	659553
150*	25	185	95	659554
200*	30	235	111	659555

* модель снята с производства

Хомут для материал корпуса воздействия продольных сил для всех соединителей Rapid

Номер немецкого сертификата:

ABP Nr. P-110002011

Профилированный хомут

– материал:

DC 03 C 390 с когтевым вкладышем из закаленной стали

Материал замка:

направляющие пластины, пластины с резьбой и оцинкованные хромированные винты желтого цвета

Устойчивость к воздействию

продольных сил:

DN 40–100: до 10 бар; DN 125–150: до 5 бар;

DN 200: до 3 бар;

Размер винтов:

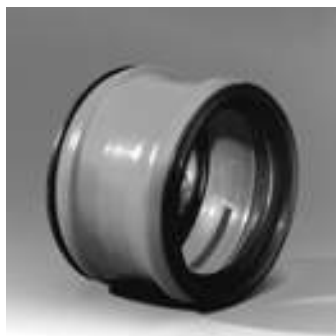
DN 40–70: M 8; DN 100–150: M 10; DN 200: M 12

Момент затяжки:

DN 40–70: 12–15 Нм; DN 100: 25–30 Нм;

DN 125–150: 30–35 Нм; DN 200: 60–65 Нм

Инструкция по установке: стр. 64



Соединитель SVE

DN	D	L	L1	A	артикул
50	77	60	29	2	659468
80	103,5	65,5	32	2	235483
100	134	82	39,5	3	659478
125	161	103	50	3	659479
150	186	103	50	3	659480
200	238	114	55,5	3	659481

Муфтовый соединитель для установке в почве

Номер немецкого сертификата: Z-42.5-273
 Материал: полипропилен - CO
 Уплотнительный манжет, материал: резиновые уплотнители NR-SBR
 Устойчивость к воздействию продольных сил: -

Инструкция по установке: стр. 67



Соединитель Düker EK Fix

DN	D1	D2	D3	D4	D5	L	L1	L2	Ø соединителя	артикул
50	72	56	30	57	67,5	63	19	40	40-56	100270
70*	92	75	41	77	86,5	77	19	52,5	56-75	100271
80	108	75	41	81	91	83	20	52,5	56-75	236756
80**	108	90	57	81	91	88	20	55	75-90	235346
100	128	110	78	108	118	95	21	65	104-110	100272
125	145	125	90	132	145	103	26	72	125	100273

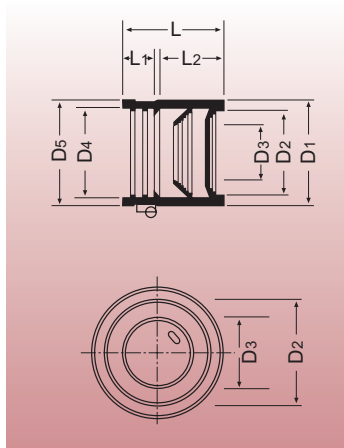
* модель снята с производства

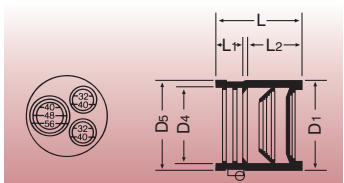
** пластиковые соединители допускаются только для подключения унитаза DN90 и чугунных труб DN80!

Соединители Düker Fix для подключения труб из других материалов (ПЭ-НД/ПП) к системам SML.

Номер немецкого сертификата: Z-42.5-299
 Материал: ЭПДМ
 Материал замка: W2, лента с червячной резьбой и корпус из хромированной стали 1.4016, винт из хромированной стали Cq15
 Размер винта: крестообразный винт, размер ключа 7
 Момент затяжки: примерно 2 Нм
 Глубина соединителя: DN 50: 42 мм; DN 70: 55 мм; DN 80: 60 мм; DN 100: 65 мм; DN 125: 75 мм

Инструкция по установке: стр. 65



**Соединитель Konfix Multi**

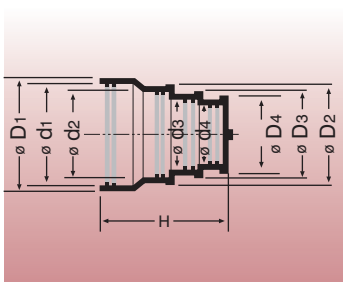
DN	D1	D2	D3	D4	D5	L	L1	глубина вставки	артикул
100	134	соединения – см. рисунок		108	116	90,5	35,5	40	100030

Для подключения труб из других материалов к системам SML, до 3 отдельных подключений.

Номер немецкого сертификата: Z-42.5-240
 Материал: ЭПДМ
 Материал замка: лента и корпус с червячной резьбой из хромированной стали 1.406, хромированный/оцинкованный стальной винт

Размер винта: червячный винт SW7
 Момент затяжки: 5,0+0,5 Нм

Инструкция по установке: стр. 65

**Соединитель Multiquick**

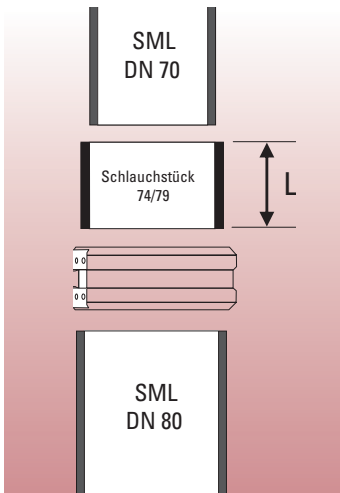
DN	ØD1	ØD2	ØD3	ØD4	Ød1	Ød2	Ød3	Ød4	H	артикул
100x 70	117	111	101	81	108	104	93	74	107	234859

Переходник для труб SML диаметром DN 100 или чугунных фланцевых труб типа GA и LNA DN 100 наружным диаметром не более 115 мм, для присоединения других материалов с наружным диаметром 72-110 мм.

Номер немецкого сертификата: Z-42.5-240
 Материал: ЭПДМ
 Материал замка: лента и корпус с червячной резьбой из хромированной стали 1.406, оцинкованный винт из хромированной стали

Размер винта: червячный винт SW7
 Момент затяжки: 5,0+0,5 Нм

Инструкция по установке: стр. 66

**Переходной соединитель**

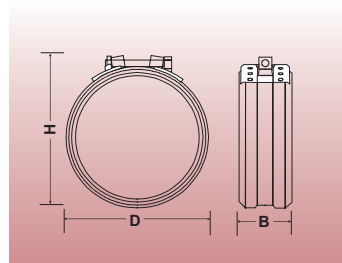
DN	D~	H~	L	L1	артикул
70x80	96	115	45	30	235347

≈ размеры после установки соединителя

Переходник для соединения труб и фасонных частей SML DN 70 с DN 80.

Профили, материал: W2, стабилизированная хромированная сталь, 14510/11, по стандарту EN 10088
 Замок, материал: замок 1.4301, винт, подкладка, оцинкованная хромированная четырехгранная гайка желтого цвета
 Уплотнительный манжет, материал: ЭПДМ
 Размер винта: винт М8 с шестигранным внутренним отверстием 6 мм
 Момент затяжки: 10-20 Нм

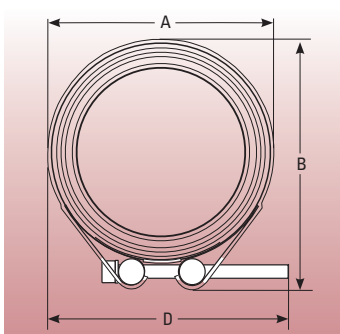
См. инструкцию по монтажу стр. 67

**Соединитель противопожарный BSV 90**

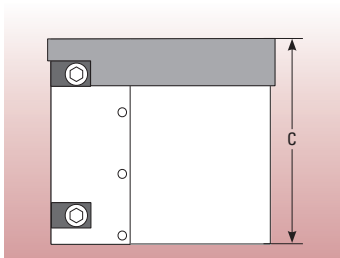
DN	A~	B~	C	D~	DN отверстия	артикул
80	106	115	135	125	160	237693
100	133	145	135	140	180	237694
125	160	175	150	155	200	237695
150	188	198	150	170	240	237696

≈ размеры после установки соединителя

Двухвинтовой соединитель для установки потолочных соединений с системами противопожарной защиты.



Номер сертификата: ABZ DIBt Z.19.17-1893
 Материал корпуса: Стабилизированная хромированная сталь, 1.4510/11 по стандарту DIN EN 10088
 Материал места соединения: Оцинкованная сталь
 Материал уплотнения: ЭПДМ.
 Материал пластиковой вкладки: ПЭ-НД/ПП
 Люминесцентный материал: Распыленный графит на стекловолоконной ткани, люминесценция при температуре около 150°C
 Продольное зацепление: -
 Размер винта: М8
 Момент затяжки: блочный монтаж макс. 20 Нм



Монтаж соединителя осуществляется таким же образом, что и соединителя Rapid (см. стр. 59). Верхняя треть с установленными на внешней стороне люминесцентными полосами должна располагаться в перекрытии, нижние две трети должны выступать из перекрытия. Все трубы и фасонные части, которые будут устанавливаться ниже соединителя BSV, должны быть чугунными.

	номинальный диаметр DN	устойчивость к воздействию продольных сил, до ... бар	в здании	в бетоне, плите фундамента	для прокладки в грунте	на открытом воздухе	отвод воды с кровли, например в системе низкого давления	пластиковые соединители для колодца ливнеприемника	соединители для пластиковых труб
1. Соединитель Dükorapid®	40 – 200*	0,5							
2. Соединитель Norma Rapid	40 – 200*	0,5							
3. Соединитель MLetec Rapid	100 – 150	1							
4. Соединитель Rapid Inox	40 – 200* / 250 – 300	0,5/0,3							
5. Соединитель Rapid MSM	50 – 200*	0,5							
6. Соединитель CV Düker	50 – 300	–							
7. Соединитель SE	50 - 300	–							
8. Соединитель Düker SE с двумя кольцами	400	–							
9. Соединитель Connect-F Inox	100 – 600	–							
10. Соединитель Connect-G Inox	50 -400 / 500/ 600	10/6/4							
11. Соединитель SVE	50 – 200	–							
12. Соединитель Düker EK Fix	50 - 125	–							
13. Соединитель Multiquick	100	–			*				
14. Düker Kombi-Kralle	40 – 100 / 125 – 150 / 200/250-300	10 / 5 / 3/1			*				
15. Хомут усиливающий универсальный	50 – 100 / 125 – 150 / 200/250-300	10 / 5 / 3			*				
16. Хомут усиливающий Rekord для соединителей Rapid	400-100/125 - 150/200	10 / 5 / 3			*				
17. Хомут усиливающий Düker для соединителя SE с двумя кольцами	400	1			*				

* с антикоррозионной защитой, например покрытием из смолы

* DN200: когтевой хомут в месте смены направления

Правила по монтажу и прокладке соединителей производства Düker

Канализационные и вентиляционные системы, как правило, проектируются как гравитационные безнапорные системы. Тем не менее, это не исключает возникновения давления при определенных условиях эксплуатации.

Стандарты, регулирующие прокладку систем, содержат следующие положения:

DIN EN 12056-1, п. 5.4.2, Водо- и газонепроницаемость

Канализационные системы должны быть водо- и газонепроницаемыми в случае возникновения эксплуатационного давления в трубопроводах. Никакие запахи или канализационные газы не должны попадать в помещения из внутренних трубопроводов зданий.

DIN 1986-100: 2008-05, п. 6.1.2 Герметичность канализационных систем и соединений

Канализационные системы должны сохранять герметичность в случае возникновения внутреннего и внешнего давления, составляющего до 0,5 бар ниже взаимного воздействия между системами и окружающей средой.

DIN EN 12056-5, п. 6.3, Крепежные и опорные системы

Системы, не имеющие соединителей, переносящих воздействие продольных сил, должны быть соответствующим образом закреплены или иметь такие опоры, чтобы соединитель не мог раскрыться в процессе эксплуатации. Следует учесть возникающие в таких случаях силы противодействия.

DIN 1986-100: 2008-05, п. 6.1.3 Защита системы от разъединения

В системах, не оборудованных переносящими воздействие продольных сил соединителями, в которых, согласно проекту, существует или, вследствие перегрузки, может возникнуть внутреннее давление, трубы, особенно в местах смены направления, следует соответствующим образом защитить от разъединения и деформаций. (...) Промежутки между опорами системы, а также между средствами защиты от разъединений и боковых отклонений, следует определять в соответствии с инструкцией производителя системы по монтажу.

Согласно стандарту DIN EN 877 (Трубы и фитинги чугунные, их соединители и дополнительное оборудование, предназначенное для отвода воды из зданий), п. 4.7.5 Водонепроницаемость, в соединителях в условиях испытаний под внутренним гидростатическим давлением не может возникать видимых признаков негерметичности:

- относительно всех элементов проводится обязательный контроль сил растяжения, то есть защищенности труб от разъединения,
- соединители диаметром до DN 200, при прямолинейной прокладке или при отклонении 3°: до 5 бар

- соединители диаметром более DN 200, при прямолинейной прокладке или при отклонении 1°45': до 3 бар
- соединители под срезающей нагрузкой диаметром DN 10, в Ньютонах, при прямолинейной прокладке: до 1 бар,
- соединители, которые, ввиду их назначения и метода монтажа подвергаются воздействию незначительного давления, при прямолинейной прокладке или при отклонении 3°: до 0,5 бар
- соединители с элементами сантехники: до 0,1 бар

Поскольку испытания проводятся без воздействия сил растяжения, данные контрольные давления нельзя переносить непосредственно на системы, устанавливаемые в зданиях. В процессе монтажа герметичность под давлением менее существенна, чем устойчивость соединителей к воздействию продольных сил и сведения относительно возможных решений и средств, которые будут способствовать достижению устойчивости к воздействию продольных сил. К таковым относятся когтевые хомуты, крепления, опоры и т.д. Необходимые указания приведены в таблице на стр. 55.

Требования к прокладке и допустимым нагрузкам для соединителей SML компании Düker

Относительно канализационных систем, которые могут подвергаться воздействию давления свыше 0,5 бар, в соответствии со стандартом DIN 1986-100, п. 6.1.3., следует учесть особые требования. Это, в частности, касается:

- систем в местах аккумуляции стока
- участков перегрузок ливневой канализации внутри зданий
- систем под давлением
- сточных канализаций, проходящих через несколько подземных этажей, без других отводов
- систем канализационных подъемных устройств под давлением

Системы в местах аккумуляции стоков

Давление, возникающее вследствие аккумуляции стоков в канализационной системе, может привести к разъединению соединителей. В связи с этим, при исполнении систем, расположенных ниже области аккумуляции стоков, необходимо придерживаться следующих правил:

Стоки с давлением до 0,5 бар: соединители Rapid компании Düker диаметром от DN 100 до DN 150 не требуют использования дополнительных средств. Соединители Rapid диаметром DN 200 должны дополнительно укрепляться соответствующими когтевыми хомутами компании Düker.

Стоки с давлением выше 0,5 бар: все соединители производства компании Düker следует дополнительно укреплять соответствующими когтевыми хомутами.

Канализационные системы, подключенные к общесливной канализации: все соединители компании Düker следует дополнительно укреплять соответствующими когтевыми хомутами.

Безнапорные дождевые коллекторы

В этом вопросе стандарт DIN EN 12056-3, пункт 7.6.4 устанавливает: Ливневая канализация, проходящая внутри зданий, должна выдерживать давление, возникающее в случае засорения.

Вопрос засорения общей или сливной ливневой канализации, и связанных с этим нагрузок на верхнюю часть здания рассматривается в новом требовании, которое до сих пор не было включено в стандарт DIN 1986, часть 1. В этом стандарте, тем не менее, содержалось упоминание о высоких давлениях свыше 0,5 бар и внутренних давлениях, образующихся в результате специальных условий эксплуатации, причем засорение, по нашему мнению, не относится к плановым условиям эксплуатации.

Что касается прочности на сжатие при высоте более 22 м, прокладка трубопроводов должна осуществляться в соответствии с исполнительными инструкциями компании DÜKER.

В DIN 1986–100 в настоящее время внутреннее давление рассматривается как перегрузка, то есть обратный подпор в трубопроводе, для подбора нормативного сопротивления трубопровода. Но обратный подпор до верхней кромки здания и в будущем будет исключением. Трубопроводы ниже уровня обратного подпора необходимо усиливать специальными усиливающими хомутами (кравле).

Сточные трубы выше уровня обратного подпора, как правило, не должны усиливаться. В вертикальных дождевых коллекторах, открытых сверху, водяной столб не может воздействовать как продольная сила, если трубы защищены от изгиба из-за продольной нагрузки.

Однако или изменение направления и в этом случае должны страховаться крепежом. Сборные и соединительные коллекторы ниже уровня крыши усиливать не нужно. Для высотных домов выше 22м при согласовании с архитектором и с учётом потенциальной опасности от давления в дождевых коллекторах, возможно, следует предпринять особые меры для обеспечения более высокого нормативного сопротивления, чем для 22м.

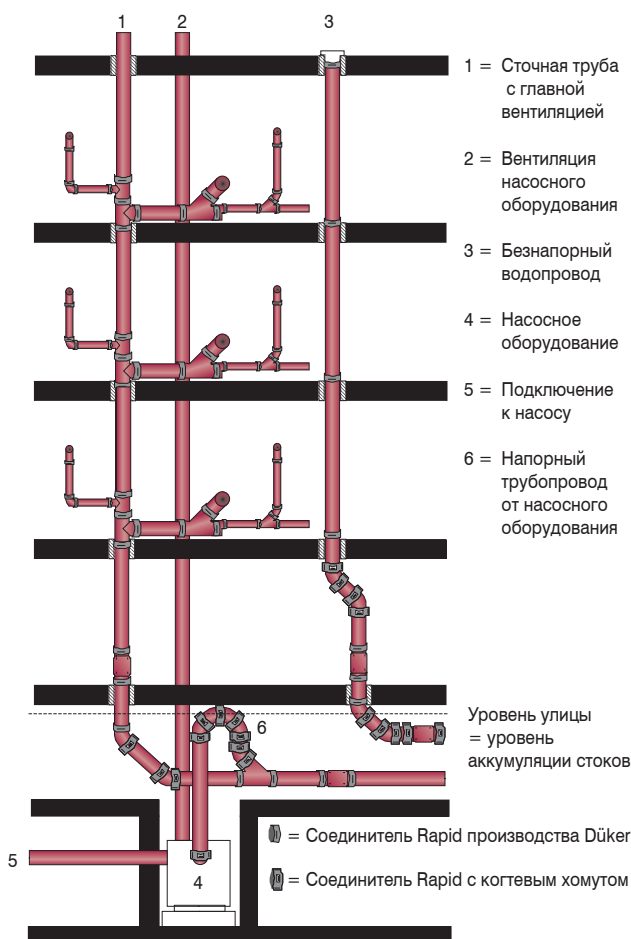
Напорные трубопроводы

Напорные трубопроводы можно выполнять из труб Düker SML и фасонных деталей с соединителями типа Rapid и комбинированными захватами/захватами типа Record до DN 100. В качестве альтернативы можно применять соединители Connect-G DN 50–400. Допустимая нагрузка давлением в обоих случаях составляет максимум 10 бар. Причиной применения соединителей до 10 бар является то, что при отключении насосов, как правило, возникают толчки, которые могут многократно превышать напор насоса.

Во избежание гидроударов рекомендуется использовать плавающие запорные обратные заслонки с противовесом, предлагаемые изготовителями насосного оборудования.

В целом рекомендуется устанавливать компенсаторы – во избежание передачи вибрации подъёмного оборудования на напорный трубопровод.

Крепление необходимо выполнять согласно инструкциям по прокладке компании Düker. Трубные хомуты должны устанавливаться непосредственно на стене или перекрытии, или (при больших промежутках) на соответствующей шине либо готовых кронштейнах. Резьбовое соединение трубных хомутов должно составлять M 16.



Соединитель Dükorapid® / Rapid Norma / MLetec Rapid / Rapid Inox / Rapid MSM



Dükorapid®



Rapid Norma / Rapid Inox



Rapid MSM

Инструкция по монтажу:



1. Собранное соединение надеть на край трубы или на фасонную часть до среднего дистанционного кольца, отделяющего уплотнитель



2. Конец следующей трубы или фасонную часть вставить в соединитель с противоположной стороны.



3. Шестигранный винт (imbus) прикрутить при помощи ключа, ручного или аккумуляторного шуруповерта.
Dükorapid®: DN 50-150: 10 – 20 Нм, только до схождения обеих натяжных головок,
Dükorapid®: DN 40 и 200, Rapid Inox: до схождения затяжных головок
MLetec Rapid: 15 – 25 Нм

Инструкция по установке Rapid MSM, ремонтный комплект; Rapid Inox DN 250 - 300:



1. Уплотнительную часть соединения надеть на окончание трубы или фасонную часть до среднего дистанционного кольца, отделяющего уплотнитель.



2. Конец следующей трубы или фасонную часть вставить в соединитель с противоположной стороны.



3. Соединитель раскрыть на ширину трубы и установить на уплотнитель.

Внимание: нужно следить, чтобы пластина не сломалась



4. Винт с шайбой установить в натяжное устройство.



5. Шестигранный винт (imbus) прикрутить при помощи ключа, ручного или аккумуляторного шуруповерта до схождения затяжных головок.

Соединитель CV / CE



Инструкция по монтажу



1. Сначала надеть резиновое уплотнение на нижнее окончание трубы таким образом, чтобы буртик резинового уплотнения лег на торец трубы.



2. Вывернуть свободный конец уплотнения наружу.



3. Поместить следующую трубу или фасонную часть прямо на внутренний буртик уплотнения и завернуть часть уплотнения.



4. Соединители CV/CE: Установить металлический хомут вокруг резинового уплотнения и затянуть соединительные винты.



5. Наживить оба винта и равномерно затянуть. Обе планки хомута должны оставаться параллельными, для предотвращения перекоса хомута.

Инструменты: ключ, ручной или аккумуляторный шуруповерт.

Connect-F Inox/Connect-G Inox

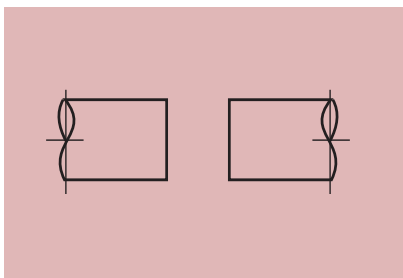


Connect-F: не устойчив к осевым нагрузкам; выдерживает давление до 10 бар при соответствующем креплении трубы с опорами, гасящими осевые нагрузки

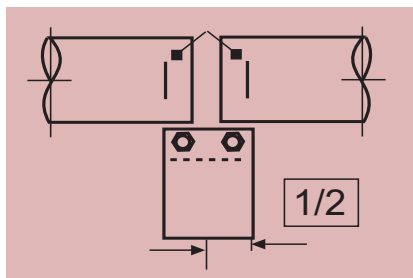


Connect-G: устойчив к осевым нагрузкам до 10 бар.

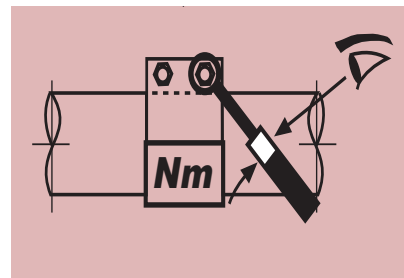
Инструкция по монтажу



1. Удалить налипшую грязь и тщательно очистить концы трубы, попадающие в зону уплотнения.



2. Отметить половину длины соединителя на каждом из концов трубы.



3. Надеть соединитель на концы труб и выровнять по отметкам. Равномерно затянуть винты при помощи отвертки или шуруповерта. Соединитель Connect-G нельзя вращать после того, как зубья вошли в трубу. Затянуть винты динамометрическим ключом, в соответствии с данными на заводской табличке (см. соединитель, стр. 49).

Усиливающие хомуты Kombi-Kralle EK / CV Kralle / Düker Kralle / Rekord Kralle



Усиливающий хомут Kombi EK производства Düker, для всех соединителей Rapid, CV и CE, для давления более 0,5 бар



Усиливающий хомут CV
Хомут защищает от воздействия продольных сил. Используется для всех соединений CV и CE, для давления более 0,5 бар



Усиливающий хомут Rekord
Хомут защищает от воздействия продольных сил. Используется для всех соединений Rapid, для давления более 0,5 бар

Необходимое сопротивление осевым нагрузкам для труб и фасонных частей SML достигается путем применения дополнительных усиливающих хомутов «кралле».

Эти хомуты компенсируют осевую нагрузку, которая может возникнуть при возрастании внутреннего давления в трубопроводе до 10 бар (см. таблицу) = 100 м водяного столба.

Это означает, что трубы SML и фасонные части, дополнительно соединенные при помощи хомутов, не будут разъединяться под воздействием внутреннего давления, без необходимости применения специального крепежа. Если не ожидается давление выше, чем 0,5 бар, достаточно использовать хомуты в местах изменения направления трубопровода, или использовать соединители Rapid.

Если ожидается возникновение давления более 0,5 бар, все соединители Rapid, CV и CE в областях, где может возникнуть давление, должны быть усилены при помощи хомутов.

В противном случае соединение может разойтись по оси.

* см. таблица на стр. 59/60.

Инструкции по монтажу

1. Сегменты с зубцами должны равномерно охватывать трубу с соединителем. Для этого следует соединить сегменты винтами вручную как можно плотнее. Следите за тем, чтобы зубья не касались металлического хомута соединителя.
2. Затем следует крест-накрест затянуть винты. Следите за тем, чтобы части соединителя были параллельны, а расстояния между частями хомута везде были одинаковы. Точно соблюдайте величину крутящего момента в соответствии с данными таблицы. Пользуйтесь специальными ключами для соблюдения крутящего момента при затяжке каждого винта, даже если элементы плотно прилегают друг к другу и при меньшем крутящем моменте.

Наименование	DN	Устойчивость к воздействию продольных сил до... бар	Кол-во сегментов	винты	Размер винтов	Момент затяжки Нм
Усиливающий хомут Kombi	40-80	10	2	винты с цилиндрической головкой, с шестигранным углублением, с шайбами*	M 8x30	18-20
	100	10	2		M 10x35	28-30
	125	5	2		M 10x40	28-30
	150	5	2		M 10x40	23-35
	200	3	3	винты с шестигранной головкой, с шайбами и гайками с блокировкой	M 10x30	40-50
250-300	1	3	M 12x30		50-55	
Усиливающий хомут Универсальный	50-80	10	2	винты с шестигранной головкой, шестигранные гайки с шайбами*	M 8	блочный монтаж
	100-150	10	2		M 10	
	200	5	2		M 12	
	250-300	3	2		M 12	
Усиливающий хомут Düker	400	1	4	винты с шестигранной головкой, с шайбами* и гайками с блокировкой	M 12	65-70
Усиливающий хомут Rekord	40-70	10	2	винты с шестигранным углублением	M 8	12-15
	100	10	2		M 10	
	125-150	5	2		M 10	
	200	3	2		M 12	

* шайбы под винтами и гайками следует располагать в обязательном порядке!

Соединители EK Düker Fix / Konfix Multi



Трубы из таких материалов как сталь DN 40, 50 и 70, PVC, HT, PE DN от 40 до 125, а также дренажные трубы и трапы из бронзы, стали и пластика DN 40–DN 125 могут подключаться к сети SML при помощи соединителя Konfix.

Материал устойчив к воздействию горячей воды (синтетический каучук ЭПДМ). В соответствии с различными наружными диаметрами труб для подсоединения, на лицевой стороне соединителя расположены каналы для вырезки соответствующих отверстий. Соединители EK-Düker-Fix DN 100 и 125 приспособлены для подсоединения пластиковых крышных воронок.



Соединитель Konfix Multi

Труба SML DN	Сточная труба наружный диаметр	Глубина вставки
50	40–56 mm	42
70	56–75 mm	55
80	56–75 mm	55
80	75–90 mm	60
100	104–110 mm	65
125	125 mm	75



Соединитель EK-Düker-Fix из ЭПДМ; хомут с червячной резьбой из хромированной стали 1.4016. Используется для соединения труб SML с трубами из других материалов.

Инструкция по монтажу



1. Соединить уплотнительное кольцо EK-Düker-Fix с ослабленным стальным затяжным хомутом, надеть трубу SML, а затем затянуть хомут и закрепить его на трубе.



2. При помощи клещей захватить и аккуратно оторвать заглушку так, чтобы образовалось отверстие.

(Только для соединителей Konfix Multi: используйте нож для вырезания соответствующей заглушки на торце соединителя, чтобы размер отверстия подходил к соответствующему наружному диаметру присоединяемой к системе SML трубы. При этом не повредите лепестки внутренних уплотнений соединителя).



3. Отметить на соединяемой трубе глубину входа. Покрывать антиадгезионным средством и вставить трубу в отверстие.



4. Изображение пластиковой трубы приведено только для примера. При помощи соединителя EK-Düker-Fix к трубе SML можно подключать канализационные трубы с указанными диаметрами, из любого материала. Внимание: следует учитывать данные в таблице диаметров для подключения.

Внимание!

Подключаемая труба должна быть закреплена, для предотвращения разрыва под воздействием внутреннего давления.

Соединитель Multiquick

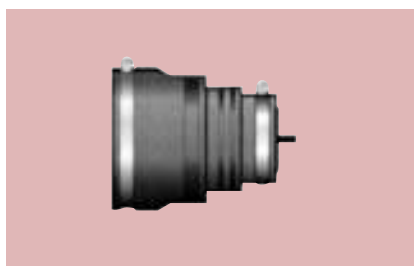


Возможность соединения:

Трубы и фитинги системы Düker SML диаметром от 109 до 112 мм (допуск для труб SML компании Düker диаметром 100) могут соединяться с трубами из других прочных материалов с наружными диаметрами от 72 до 110мм при помощи соединителя Multiquick. Соединитель также позволяет соединять трубы и фитинги системы Düker SML диаметром 109-112 мм с трубами LNA или GA с наружным диаметром до 115мм.

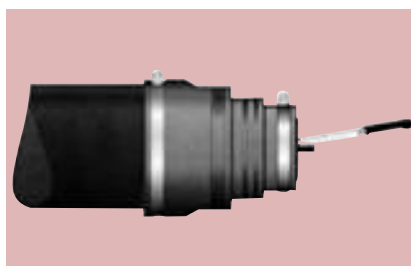
Соединитель поставляется с двумя идентичными фиксирующими хомутами с червячной резьбой, рассчитанными на большие допуски диаметров.

Инструкция по монтажу



1. Надвинуть открытый конец соединителя Multiquick на чугунную трубу и расположить фиксирующий хомут на соответствующем её диаметру месте. Затянуть фиксирующий хомут.

Используя нож, вырезать на закрытом торце соединителя заглушку или отрезать соединитель до необходимого диаметра, соответствующего наружному диаметру присоединяемой трубы.



2. Надеть второй фиксирующий хомут на конец присоединяемой трубы, вставить трубу в соединитель Multiquick надеть на него фиксирующий и затянуть его.



3. Следите за тем, чтобы на концах труб и фитингов не было повреждений и грязи. Наплывы краски или известковый налёт должны быть полностью удалены при помощи шкурки.

Во избежание повреждения соединителя Multiquick, фиксирующие хомуты должны затягиваться исключительно вручную.

Внимание!

Во избежание произвольного разрыва соединения под воздействием внутреннего давления необходимо закрепить присоединяемую к системе SML трубу

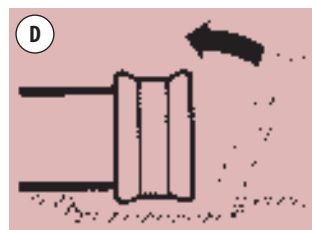
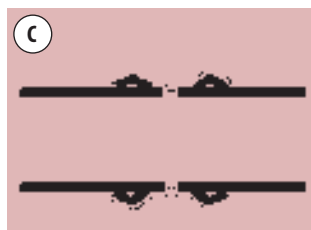
Соединитель SVE



Муфта для систем SML, прокладываемых в грунте. Соединение с двойным раструбом, выполненным из пропилена коричневого цвета, с двумя уплотнителями из каучука NR-SBR.

Инструкции по установке:

1. Убедиться, что уплотнительные кольца ровно помещены на предусмотренных для них местах.
2. Очистить трубы и фасонные части в местах соединений.
3. Окончания труб, при помощи кисти, покрыть слоем антиадгезионного средства для эластомеров уплотнителей (мыльные растворы или моющие средства, без содержания жира и масел).
4. Муфты приложить к поверхности разреза трубы и резким вращательным движением установить на трубу до упора
5. Подсоединяемую трубу также покрыть антиадгезионным средством и, как это было описано выше, вставить до упора в соединение.
6. При монтаже в траншее можно также использовать лопату в качестве рычага. Приложенная перпендикулярно к трубе деревянная рукоятка усиливает толчки в осевом направлении.
7. Фасонные части, предназначенные для монтажа, еще до их укладки можно снабдить требуемыми соединителями. Это упростит и ускорит окончательную сборку.



Переходники с DN 70 на DN 80 для системы SML, согласно стандартам DIN EN 877 и DIN 19522

Назначение:

Переходники для системы SML, в соответствии со стандартами DIN EN 877 и DIN 19522, с DN 70 на DN 80

Материал:

Хомут: хромированная сталь 1.4510/W2
Уплотнение из ЭПДМ.

Внимание:

Переход с DN 80 на DN 70 в направлении, соответствующем притоку, допускается только в условиях выполнения ремонтных работ

Инструкция по монтажу



1. Соединитель Rapid DN 80 надеть на трубу или фасонную часть DN 80.



2. Резиновый уплотнитель 74/79 надеть на трубу или фитинг DN 70.



3. Трубу или фасонную часть SML DN 70 с переходником вставить в соединитель Rapid DN 80.



4. Прикрутить соединитель Rapid (10-20 Нм) только до схождения обеих натяжных головок.

04 ИНСТРУКЦИЯ ПО МОНТАЖУ СИСТЕМЫ

Резка труб

Для резки чугунных труб рекомендуем использовать следующие инструменты:

1. Цепная (ремённая) пила

Переносная цепная (ремённая) пила обеспечивает ровную резку труб SML.



2. Болгарка (дисковая пила)

Наилучшее качество может быть достигнуто с применением диска для чугуна и направляющего механизма, как показано на рисунке (резка труб при помощи пилы Trennbohrer производства компании Rothenberger).



3. Роликовый труборез

Используется в условиях отсутствия доступа к электроэнергии. На рисунке – труборез Ridgid.



Инструкция по прокладке и покрытию

Чугунные канализационные трубы производства компании Düker поставляются стандартными отрезками длиной 3 м. Эти трубы можно разрезать перед укладкой, в соответствии с требуемыми размерами.

Для этих целей можно использовать, например, труборезы производства компаний Ridgid или Vigaх, обеспечивающие быструю и чистую резку труб под прямым углом.

Болгарки с дисками для резки чугуна должны использоваться исключительно в сочетании с устройствами для резки, позволяющими неподвижно закрепить разрезаемую трубу, а также обеспечивающими ее резку под прямым углом. Дополнительные устройства для резки труб – это цепные пилы с системами крепления или электрические пилы, которые при помощи соответствующего кронштейна крепятся на трубе, обеспечивая чистую резку.

Важно, чтобы резка всегда осуществлялась под прямым углом к оси трубы.

Внимание:

Рекомендуем часто менять режущие диски!

Прокладка чугунных канализационных труб в бетоне

Чугунные канализационные трубы можно прокладывать в бетоне.

Коэффициент температурного расширения чугуна практически равен коэффициенту температурного расширения бетона. Поскольку бетон пассивирует чугун, никакой специальной защиты от коррозии, как для SML труб, так и для фитингов, не требуется. Для соединения могут использоваться стандартные хомуты с одним или с двумя винтами. Трубы должны быть окружены слоем бетона толщиной 5 см со всех сторон. Во время заливки бетоном на систему действуют большие силы. Кроме того, при бетонировании в фундаментную плиту возможен только небольшой уклон, поэтому необходима качественная предустановка трубопровода. Силы, появляющиеся под весом трубы и жидкости, протекающей в ней, должны передаваться через хомуты в нижние слои бетона, почвы и арматуры. Используйте опоры из резьбовых стержней даже в случае незначительного уклона. Чугунные трубы имеют свойство всплывать на поверхность при заливке бетоном. Поэтому они должны крепиться хомутами. Рекомендуется заполнять трубопровод водой перед заливкой его бетоном. Если трубопровод укладывают в водонепроницаемое бетонное основание, то необходимо, чтобы трубу с каждой стороны окружал слой бетона толщиной не менее 20 см.

В местах, где большое количество фитингов соединено вместе, так что не представляется возможным использование крепежных хомутов, необходимо использовать специальные когтевые хомуты.

Бетонирование трубопроводов SML в грунте:

1. Высокий уровень грунтовых вод

преимущества:

- меньшее количество труб проходит через водонепроницаемую плиту фундамента,
- система защищена от воздействия грунтовых вод, которые могут иметь агрессивное воздействие

2. Нестабильное основание:

преимущества:

- экономия на замене или улучшении экономия на замене или улучшении почвы, а также на сложных конструкциях, поддерживающих трубопроводы под плитой фундамента

Внимание: При толщине плиты фундамента, недостаточной для прокладки трубопровода, следует выполнить в соответствующем месте усиливающее утолщение.

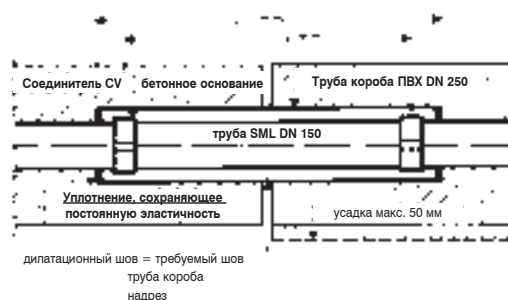
Температурные швы

Для защиты от возможных перепадов, связанных с проседанием, в местах дилатационных швов используются уплотнители из фасонных вставок (0,5–1,0 м). Фасонные вставки размещаются в трубах короба или в пенопластовых оболочках, таким образом, чтобы для них была обеспечена возможность движения. Согласно стандарту EN 877, возможность отклонения соединений SML составляет для номинальных диаметров: до DN 200 – 3 см/м; DN 250–500 – 1,5 см/м длины.

Трубу короба в месте дилатационного шва следует надрезать или разрезать. Разрезанную трубу короба необходимо защитить от попадания бетона (например, при помощи клеящей ленты), и соответствующим образом закрепить, чтобы она сама не передвигалась.



Утолщение в плите фундамента



Дилатационный шов

Прокладка чугунной системы в грунте

При прокладке канализационных систем в грунте действуют стандарты DIN EN 1610, DIN 4124 и DIN EN 752.

После проверки и приемки данного отрезка системы, проложенного в грунте, следует немедленно закопать траншею.

Допустимая нагрузка на систему зависит от опор, помещенных в грунте.

Подбор материалов

Трубы и фасонные элементы SML не используются для укладки в грунте. Вместо них следует использовать системы труб с наружным цинковым покрытием, такие как TML или MLK-protoc.

Для выполнения соединений следует использовать исключительно соединения из нержавеющей стали Inox или SVE. Все прочие соединения должны быть защищены дополнительным слоем антикоррозионного покрытия.

Земляные работы и опоры трубопроводов

Стандарт DIN EN 1610 детально описывает способ выполнения траншей для канализационных систем, дна траншеи и опор под трубопроводы на различных типах почвы. Хорошие свойства материала, из которого

выполнены чугунные трубы, предназначенные для прокладки в грунте, позволяют укладывать канализационные трубы непосредственно на дне траншеи. Опоры выполняются путем помещения и уплотнения неплотного материала.

Для соединителей в дне траншеи должны быть подготовлены соответствующие углубления. Опора в таком месте также выполняется путем помещения и уплотнения материала.

Классы почвы определяются в соответствии с инструкциями Немецкой ассоциации газопроводов и водопроводов DVGW.

Агрессивные свойства грунта устанавливаются согласно Таблице GW 9 инструкции Немецкой ассоциации газопроводов и водопроводов DVGW.

Испытания под давлением

После замены канализационной системы или выполнения новой системы следует проверить ее герметичность.

Проверка при приемке системы проводится при засыпанной траншее. Тем не менее, для большей уверенности рекомендуется провести дополнительное испытание под давлением перед тем, как траншея будет

засыпана: в случае выявления утечек повторная раскопка траншеи не потребуется.

Детальная информация относительно продолжительности испытания и заопления системы содержится в стандарте DIN EN 1610.

Участки системы, особенно в местах смены направления, следует соответствующим образом защитить от разъединения и деформаций (во время испытаний под давлением и последующей эксплуатации).

При прокладке системы следует учитывать силы противодействия. Это означает, что прямые трубопроводы – кроме соединений – следует присыпать грунтом, чтобы, таким образом, защитить их от смещения. В местах смены направления и ответвлений трубы и фасонные части должны быть защищены, например, когтевыми хомутами, бетонными опорами и т.д.

Детальные инструкции относительно прокладки системы в грунте содержатся, например, в указаниях по проектированию систем MLK-protoc.

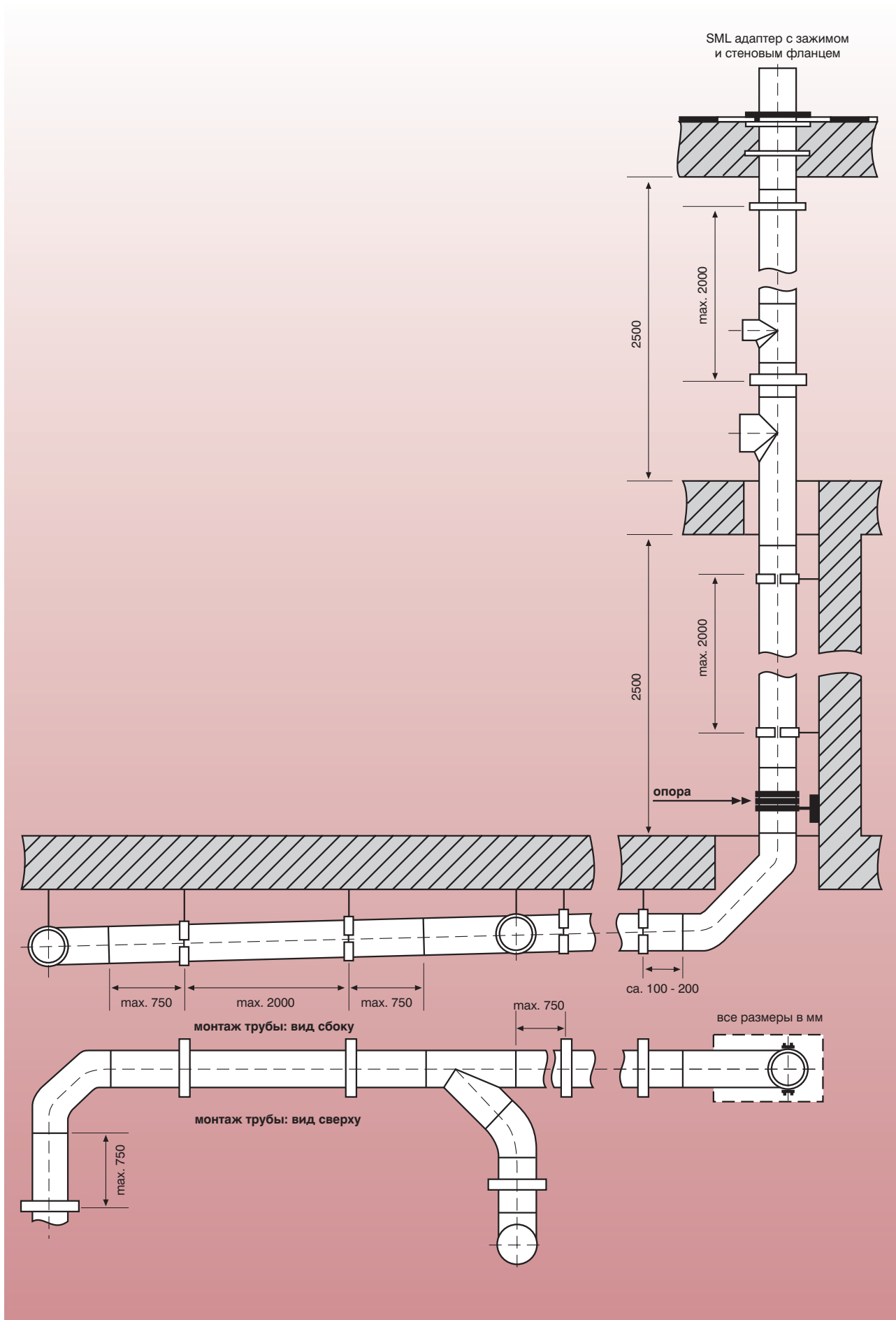
Прокладка систем открытым способом

Если системы SML устанавливаются открытым способом, например, как ливневая канализация, следует дополнительно защитить трубопроводы лакокрасочным покрытием, защищающим от воздействия атмосферных факторов. Необходимо использовать антикоррозионные краски для металлов.

Консервация и очистка труб

Как правило, системы следует выполнять таким образом, чтобы исключить возможность их засорения. Однако в случае возникновения необходимости очистки труб рекомендуется проводить ее с использованием напорного оборудования.

Очистку с использованием механических приспособлений, например вращающихся металлических тросов или цепей, проводить не рекомендуется, в связи с возможностью повреждения внутреннего слоя.



Основные правила

Отступы между креплениями должны быть, по возможности, равномерными, и не превышать 2 метров. Трубы длиной от 2 до 3 м следует закреплять в двух местах, а более короткие трубы, в зависимости от номинального диаметра (и его отношения к весу самой трубы), в одном или двух местах. Крепления должны располагаться на равных расстояниях между соединениями, причем отступ перед и за каждым соединением не может превышать 0,75 м.

Горизонтальные системы должны быть надежно закреплены во всех местах смены направления. Системы, закрепленные от колебаний, следует через каждые 10-15 м укреплять специальными креплениями, предотвращающими их смещение. Это обеспечивает стабильность и предотвращает смещение системы в определенном направлении.

Сливные трубопроводы

также следует укреплять не менее чем через каждые 2 м, то есть в случае высоты этажа 2,50 м следует выполнить по 2 крепления на каждом уровне, из которых одно крепление должно находиться вблизи возможных ответвлений.

Хомуты

Необходимо использовать доступные в продаже крепежные хомуты и скобы, предназначенные для этих целей. Для труб SML номинальным диаметром от DN 50 до 150 рекомендуется использовать хомуты с резьбовыми соединениями М 12, для диаметров до DN 100 можно также использовать М 8. Системы ливневой и бытовой канализации, предназначенные для отвода стоков, следует закреплять при помощи хомутов с резьбой М 16. (В других случаях следует консультироваться с производителем креплений).

Опоры сливных труб SML следует монтировать как можно ближе к стене, что позволит избежать перенесения высокого сгибающего момента на хомуты. Рекомендуется использовать скобы для опор стояков систем SML.

Опоры стояков должны выдерживать вес отрезка сливной трубы и должны располагаться как можно ниже. Одновременно они могут поддерживать столько метров вертикального отрезка, сколько выдерживает стена или распорные колки. По достижении этой высоты следует установить следующую опору стояка.

В домах с количеством этажей менее пяти рекомендуется использование одной опоры стояка, устанавливаемой выше подвального перекрытия; в более высоких домах рекомендуется устанавливать по одной опоре на каждые пять этажей.

Напорные системы SML

В случае систем, не оснащенных соединениями, защищающими от воздействия продольных сил, и предполагающих возникновение давления внутри системы, следует защищать трубопроводы от разъединения и деформаций. Требуемую защиту от воздействия продольных сил можно обеспечить благодаря использованию соответствующих хомутов (см. таблица на стр. 57).

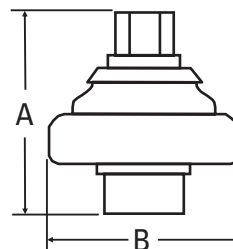
Инструкция резки фасонных элементов – см. стр. 57.

Крепления и шумоизоляция

Соблюдение требований шумоизоляции зависит от выбора хомутов. Стандартные хомуты с резиновыми вкладышами, как правило, являются достаточным решением для систем SML.

Для обеспечения соответствия более высоким требованиям по шумоизоляции рекомендуется использовать акустический изолятор со стальными хомутами без резиновых вкладышей. Изолятор устанавливается между двумя короткими прутьями с резьбой М8 или М10, между хомутом и стеной/перекрытием: специальная конструкция хомута обеспечивает эффективное снижение шума, возникающего в системе. Изолятор предназначен для вертикальных и горизонтальных систем SML компании Düker (подвешивается под перекрытием или консолью) номинальным диаметром от DN 40 до DN 150. Размещение акустического изолятора во время монтажных работ не является существенным. В горизонтальных системах акустический изолятор может выносить максимальный вес в 1000 Н, в вертикальных системах – не более 400 Н. Большие нагрузки следует компенсировать опорами стояков, усиливающими хомутами и т.д.

Крепления и шумоизоляция



DN	A	B	kg	артикул
40 - 150	48	49	0,1	239681

Двусторонняя внутренняя резьба М10 и М8
Размер ключей: 13 и 17 соответственно

Правила расчетов для $DN\ 80/d_i = 75\ \text{мм}$

Отдельный соединительный трубопровод

Соответствует табл. 4, DIN 1986–100, для унитазов с объёмом сливного бачка 4,0–4,5 л, Значение присоединения $DU=1,8\ \text{л/с}$. Для туалетов с объёмом сливного бачка 6 л значение присоединения $DU=2,0\ \text{л/с}$.

Сборный соединительный трубопровод

Без вентиляции, согласно табл. 5, DIN 1986–100, $\Sigma DU=13,0$ для $K=0,5$, мин. уклон 1см/м

Горизонтальный трубопровод

С основной вентиляцией соответственно табл. 11, DIN EN 12056–2, отклонение 88° – с углом захода 45° , $Q_{\text{max}}=2,6\ \text{л/с}$, что соответствует $\Sigma DU=27$, можно сливать воду максимум из 6 ванн или квартир через наклонный трубопровод DN 80.

Сборный коллектор

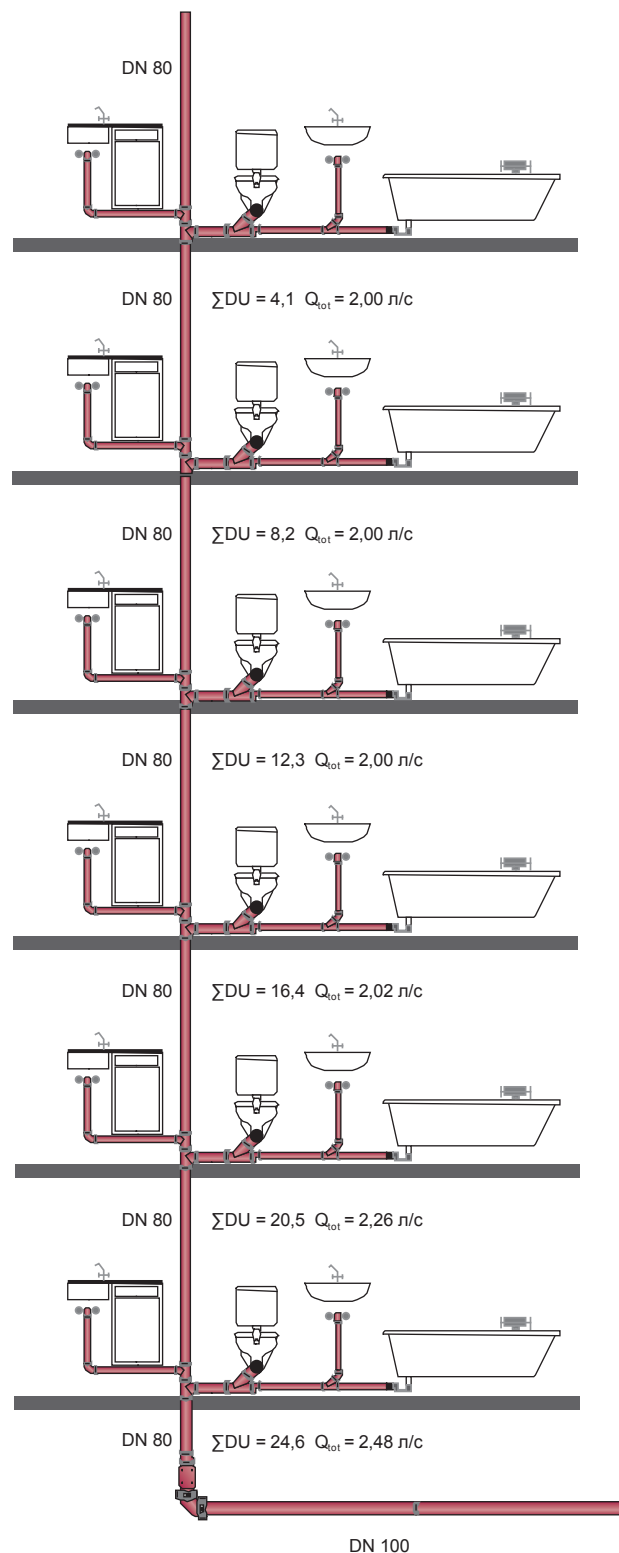
Соответственно табл. А.2, DIN 1986–100, для общего канализационного стока как $2,0\ \text{л/с}$ $Q_{\text{общ}}$ можно рассчитывать по таблице 5. Только начиная с 3 квартир или более чем $2,0\ \text{л/с}$ расчёт необходимо делать по DIN 1986–100, раздел 14.1.5.2.

Базовые трубопроводы

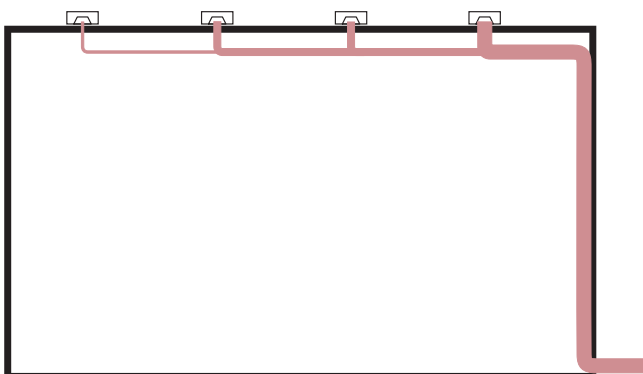
Рассчитываются по DIN 1986–100, раздел 14.1.5.3.

Пример соединения – см. страница 41.

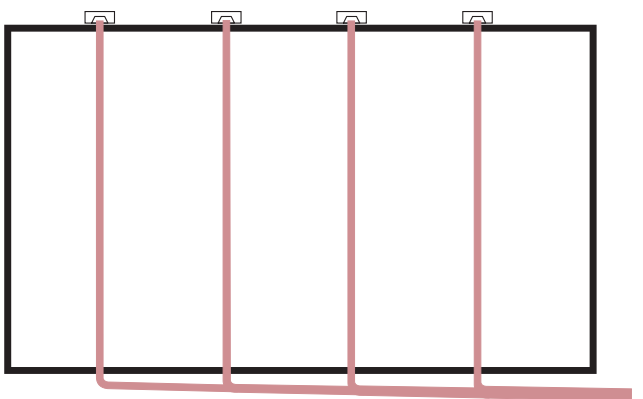
Пример для 6 квартир на один горизонтальный трубопровод DN 80 для унитазов с бачками по 6 л.



Aquaperfect - вакуумное водоотведение с крыш



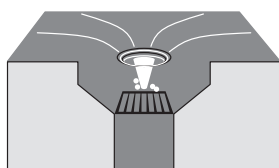
Вакуумная система Aquaperfect



Гравитационная система водоотведения



Обычная воронка



Воронка для вакуумной системы Aquaperfect, с циркуляцией воздуха при достижении расчетного значения дождевой воды

Отличия от безнапорного водоотведения

У традиционных безнапорных систем отвода воды с крыш дождевая вода в канал отводилась через частично заполненные трубопроводы. Степень заполнения этих трубопроводов должна, согласно стандарту DIN 1986-100, составлять в здании не более 70%, для обеспечения циркуляции воздуха и безнапорного водоотвода.

У системы напорного водоотведения Aquaperfect трубопровод, начиная с определённого количества дождевой воды (расчётное значение дождевых осадков), работает без подсоса воздуха и с разрежением. Подсосу воздуха препятствует воздушная сетка на входе на крыше, которая предотвращает образование завихрений (сила Кориолиса).

Преимущества и применение

Сборные коллекторы в системах напорных трубопроводов Aquaperfect прокладываются без уклонов, позволяя тем самым сэкономить место под кровельной конструкцией.

Высокие скорости потока обеспечивают хорошую самоочистку. Меньшие номинальные диаметры, низкий расход материалов снижают расходы и время на монтаж. Чугун отличается низким коэффициентом теплового расширения и не создаёт пожарной нагрузки в здании. Важным является устойчивость к высокому разрежению в трубах, что не требует применения очень больших труб.

Возможность установки системы вакуумного водоотведения Aquaperfect рекомендуется рассматривать в следующих случаях:

- при большой площади крыши, начиная от 150 м²,
- при большой разнице высоты, не менее 4,2 м, между крышей и плоскостью водосточной системы,
- при ограниченном пространстве под крышей,
- в случае длинных сборных трубопроводов.

Проектирование и выполнение систем вакуумного водоотведения основывается на следующих стандартах:

- **DIN EN 12056-3** (проектирование и расчет водоотвода с крыш).
- **DIN 1986-100** (остаточный стандарт для DIN EN 12056)
- **VDI 3806** (водоотвод с крыш при помощи вакуумной системы)
- **DIN EN 1253** (системы кровельного водоотвода).

Принцип работы

В качестве напора можно взять перепад давления между поверхностью крыши и уровнем обратного подпора. В противоположность этому стоит потеря давления за счёт трения и сопротивления компонентов труб. В нулевой точке обе силы синхронно увеличиваются, с этого момента разрежение превращается в избыточное давление. После разгрузочного участка на высоте обратного подпора или, при определённых обстоятельствах, уже выше него должен произойти переход на безнапорный отвод воды.

Наибольшее разрежение, как правило, соответствует так называемой критической точке при переходе сборного коллектора в вертикальный трубопровод. Разрежение в трубопроводе должно составлять не более –900 мбар.

Скорость потока в зоне разрежения должна составлять минимум 0,7 м/с, не превышая при этом в зоне разгрузочного участка 2,5 м/с. Пропускная способность отдельных воронок на крыше должна быть согласована в пределах жёсткого допуска во избежание обрыва потоков и, как следствие, запоздалого достижения полного заполнения.

Расчёт дождевых осадков осуществляется на основе местных статистических данных. Для полного заполнения из соображений экономии и самоочистки исходят из наибольшего количества дождевых осадков в течение 5 минут, ожидаемых по статистике за последние 2 года (напр., 300 л/(с*га)).

Максимальное количество дождевых осадков за 5 минут, ожидаемое по статистическим данным за 100 лет – так называемая столетняя норма дождевых осадков (напр., 600 л/(с.га)) – не может быть принята системой напорных потоков и, из-за своего веса, при определённых обстоятельствах может угрожать плоской конструкции крыш. У плоских крыш лёгкой конструкции для этого в любом случае необходимо предусмотреть аварийные сливы; у крыш других конструкций это нужно проверять в отдельных конкретных случаях.

Отвод осуществляется или через аттиковые сливы над фасадами, или через входы на крышах с насадками, допускающими соответствующую высоту подпора и имеющими собственную систему трубопроводов. Вода отводится на безопасные для затопления поверхности.

Расчёт

Перепады давления, скорость потока и объём слива должны рассчитываться отдельно для каждого отдельного участка трубопровода или для каждого слива и сравниваться с заданными значениями. Расчёт «вручную» возможен, причём работать следует, в том числе, с уравнением Бернулли. Но такая работа трудоёмка, не исключает ошибок и утомительна, так как при неполучении заданных значений трубопроводы необходимо изменять и все расчёты начинать заново. Более крупные проекты на практике можно рассчитать только при помощи соответствующего программного обеспечения. В качестве дополнительной услуги партнёры Aquaperfect – Düker и Aco Passavant – предлагают индивидуальные конструкции и расчёты системы напорных потоков.

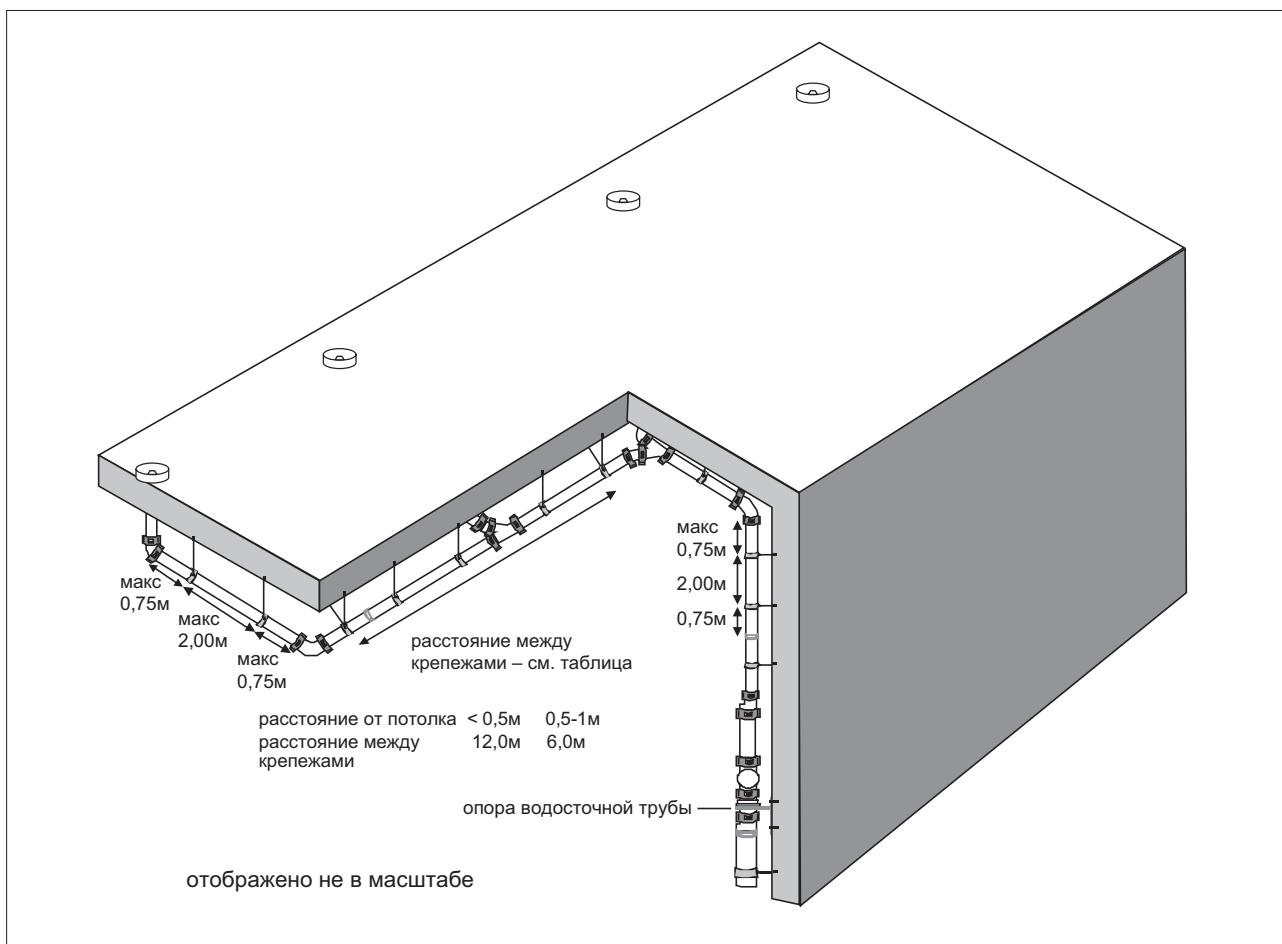
Проектировщик получает:

- таблицу схем потоков и полный гидравлический расчёт,
- информацию по материалам,
- схему ответвлений,
- тексты для тендерной документации.

Данные, необходимые для расчёта

- Базовый план
- Сечения
- Детали конструкции крыши и уплотнений крыши
- Вид крыши сверху с указанием низших точек отвода воды
- Положение уровня обратного подпора
- Положение точек присоединения в безнапорной системе (базовые или сборные коллекторы) и номинальные расстояния присоединений
- Основа расчётов для безнапорного отвода воды (расчёт дождевых осадков и коэффициент стока)
- Положение аварийных переливов
- Эффективная высота стока с учётом допустимых нагрузок на поверхность крыши.

При строительных изменениях система напорных потоков должна быть пересчитана.



Простые правила расчёта

Следующие правила облегчают расчёты:

- Системы труб следует прокладывать как можно симметричнее
- Участок разгона должен быть длиной минимум 0,4 м
- Соединительный трубопровод должен быть достаточно длинным и присоединяться к сборному коллектору горизонтально
- Общая длина самого длинного участка (от входа на крыше до базового трубопровода) должна быть не менее 10-кратной высоты вертикального трубопровода, но не более 100м.
- Площадь крыши на один стояк должна составлять не более 5000м.
- Расстояние между двумя воронками на крыше должно составлять не более 20м.
- Площади крыш с перепадом высот более 1м или с различными коэффициентами стока не должны присоединяться на один и тот же стояк.

Правила крепления и монтажа

Особое внимание следует обратить на DIN EN 12056, часть 1, абзац 5.4.2, часть 3, абзац 7.6.2, а также на DIN 1986, часть 100, раздел 9.2.

В принципе следует соблюдать указанные в расчётах характеристики трубопроводов, номинальные расстояния и длины, так как в противном случае не будут достигнуты расчётные значения давления и стока. Необходимо соблюдать тип материала, так как другие материалы различаются по характеристикам при потере давления и по внутреннему давлению. Как минимум первые 6 м безнапорной системы слива следует также выполнять из чугуна. Трубы в зоне разрежения можно прокладывать без уклонов.

Фасонные части

Для ответвлений следует применять отводы 45°, для отклонений колена 45° или двойные колена, либо колена с успокоительным участком.

Только в конце начального участка (под входом в крышу) применяются колена 88°.

Соединения

Все соединения следует выполнять с помощью соединителей типа Rapid.

В зоне разрежения все повороты, ответвления, редуционные участки, а также весь начальный участок разгона следует предохранять усиливающими хомутами. В зоне избыточного давления все соединители следует предохранять усиливающими хомутами. К началу безнапорного отвода воды на участке минимум 6 м все изменения направления следует усиливать. У вертикальных трубопроводов высотой более 30 м колена в любом случае следует усиливать фасонные части – в данном случае колена.

Крепления

Следует соблюдать основные правила монтажа на стр. 70/71. Точки крепления следует предусмотреть на расстоянии максимум 12м (расстояние перекрытий < 0,5 м) или 6м (расстояние перекрытий 0,5–1м). Точки крепления можно выполнять при помощи резьбовых стержней под углом 30° к вертикали или в виде кронштейнов.

Трубопроводы, подвергающиеся опасности конденсата

Трубопроводы, подвергающиеся опасности конденсата или промерзания, необходимо соответствующим образом изолировать. Мы рекомендуем применять предварительно изолированные трубы системы VML.

Ввод в эксплуатацию и консервация

После монтажа поверхность крыши следует основательно очистить.

Если при эксплуатации необходимо считаться с сильными загрязнениями поверхности крыши, то самым удобным в этом случае в качестве фильтра является насыпка гравия.

При его отсутствии поможет окантовка из гравия на ширине 0,5 м вокруг воронки. Рекомендуется заключить контракт на техническое обслуживание, по которому регулярно будут удаляться загрязнения, поросль и листья, а также проверяться функциональные элементы вводов на крыше.

Контакты

По вопросам расчёта систем напорных потоков Aquaperfect, а также по техническим вопросам просим обращаться к нашему консультанту по объектам или по нашей горячей линии по номеру 093 53/791–280.

Референс-лист объектов с применением безраструбной системы Düker

Наименование объекта	Город	Адрес	Назначение объекта
Пушкинский	Донецк	ул. Артема	Гостиничный комплекс
Пушкинский 2	Донецк		
отель Хилтон	Ялта		
Отель Ореанда	Ялта		
Пансионат Кучук-Кой	Ялта		
Intercontinental Hotel	Киев	ул. Большая Житомерская, 2А	Гостиница
Мандарин Плаза (Бессарабский квартал)	Киев	ул. Бассейная, 6	
	Торговый комплекс		
Жилой комплекс с деловым и культурным центром и подземным паркингом (1-я и 2-я очередь)	Киев	ул. Грушевского 9А	Жилой комплекс
Киевстар	Киев	ул. Дегтяревская, 53А	Офисный центр
Fairmont Grand Hotel Kyiv	Киев	ул. Набережно-Крещатецкая, 1А	Гостиница
Toronto	Киев	ул. Антоновича, 49	Гостиничный комплекс
и офисный комплекс			
Hotel Hilton	Киев	бул. Т. Г. Шевченко, 28-30	Гостиница
Торговый центр Devision (Домосфера 2)	Киев		
Новопечерские липки Дом№11	Киев		
отель Редиссон (бывший отель СПОРТ)	Киев		
Бизнес-центр по ул. Щорса	Киев		
Жилой комплекс на ул. Островского, 40	Киев		
Жилой дом по	Киев	ул. Январского Восстания 11-А	
Diamond Hill	Киев	ул. Ивана Мазепы 11	Жилой комплекс
Новопечерские Липки	Киев	ул. Драгомирова, 14	Жилой квартал
Park Avenue	Киев	Голосеевский пр. 60	Жилой комплекс
Crystal Park	Киев	проспект Победы, 42	Жилой комплекс
Борисполь	Борисполь	Государственный международный аэропорт	Жилой комплекс
Жилые дома	Васильков		
Берёзки	Вышгород	ул. Шолуденко	Жилой комплекс
Киев Кремлевский дворец съездов (реконструкция)	Москва		
Большой театр (реконструкция)	Москва		
Holiday Inn	Москва	Сушевский вал, 74	Гостиница
Внешэкономбанк	Москва	ул. Академика Сахарова	
Соколиная башня	Москва	Семеновская, 21	Бизнес центр
Hilton Ленинградская (реконструкция)	Москва	ул. Каланчевская, д. 21/40	Гостиница
Hilton	Москва	Ленинградское ш., 39	Гостиница
Янтарный город 1-я очередь	Москва	Строгино, мкр. 14а	Жилой комплекс
Well Haus 2, 2-я очередь	Москва	Ленинский проспект	Жилой комплекс
Градэкс	Москва	Ленинградское ш., 31А	Гостинично-административное здание
Управление Внутренних Дел	Москва	Каширское шоссе	Административное здание
Украина	Москва	Кутузовский проспект, 2/1	Гостиница
Центральное ядро	Москва	Москва-сити	
Город столиц, апартаменты	Москва	Москва-сити	
Преображенская площадь	Москва	Преображенская площадь, 8	Бизнес центр

DÜKER РЕФЕРЕНЦИИ (по городам)

Наименование объекта	Город	Адрес	Назначение объекта
Центр Международной Торговли-2	Москва	Краснопресненская набережная, 12	Гостинично-административное здание
Инспекция государственного архитектурно-строительного надзора ИГАСН	Москва	ул. Брянская, 9	Гостинично-административное здание
Континенталь	Москва	Маршала Жукова проспект, д. 72-74	Жилой комплекс
Корона Севера	Москва	ул. Дыбенко, 38	Жилой комплекс
Большой театр, реконструкция	Москва		
Администрация Московской области	Москва	МКАД, Мякининская пойма	
Аэрофлот	Москва	Мелькисарово	Административное здание
Терминал Аэропорт Внуково	Москва		
Сколково	Москва		
Стокманн	Санкт-Петербург	Невский проспект, 114-116	Торговый Центр
Всероссийский центр экстренной и радиационной медицины имени А.М. Никифорова	Санкт-Петербург	ул. Оптиков	
Vita Nova	Санкт-Петербург	Мебельная ул./Шуваловский пр.	Жилой комплекс
Новая История	Санкт-Петербург	пересечение 25 линии и Среднего проспекта Васильевского острова	Жилой комплекс
Шведская Крона	Санкт-Петербург	Северная часть Удельного Парка приморского района	Жилой комплекс
Four Seasons	Санкт-Петербург	Вознесенский проспект, д. 1/12	Гостиница
Здание банка Санкт-Петербург	Санкт-Петербург	Малоохтинский проспект, участок 1	Офисное здание
Санаторий Нефтяник Кубани (с бассейном олимпийского резерва)	Анапа		
Волгоград-СИТИ	Волгоград		Бизнес центр
Онкологический центр	Самара		
Рубин	Самара		Торговый центр
Ледовый дворец по шорт-треку и фигурному катанию	Сочи		
Angelo	Екатеринбург		Гостиница
Стокманн-Гринвич	Екатеринбург		Торговый центр
Тихвин	Екатеринбург		Клубный дом
Gelendzhik Resort & SPA	Геленджик		Гостиница
Завод Volkswagen	Калуга		
Южный	Казань		Торгово-развлекательный центр
Планета	Красноярск		Торгово-развлекательный центр
Коттеджный поселок	Петропавловск-Камчатский		
База спортивного рыболовства	Комсомольск-на-Амуре		
Санаторий Заря	Кисловодск		
Онкодиспансер и радиологический центр	Тюмень		
Ашан	Уфа		



Административное здание АЭРОФЛОТА МЕЛЬКИСАРОВО



Бизнес центр ВОЕНТОРГ

DÜKER РЕФЕРЕНЦИИ



Отель Ramada Encore



Отель Fairmont Grand



Жилой комплекс Новопечерские Липки

DÜKER РЕФЕРЕНЦИИ



Отель InterContinental



Жилой комплекс «Героев Сталинграда, 2»



Элитный жилой комплекс, ул. Грушевского 9а

ТЕХНИКА ВОДООТВОДА

ТЕХНОЛОГИЯ

ТЕХНИЧЕСКАЯ ЭМАЛЬ

ОТЛИВ ПО ФОРМАМ ЗАКАЗЧИКА

ПОДВОД ГАЗА И ВОДЫ

Düker GmbH & Co. KGaA
Würzburger Straße 10
D-97753 Karlstadt /Main
тел. +49 9353 791-0
факс +49 9353 791-198
e-mail: info@dueker.de
[http:// www.dueker.de](http://www.dueker.de)