

Трехэксцентриковые

ПОВОРОТНЫЕ ЗАТВОРЫ БРОЕН

- теплоснабжение
- охлаждение



ФЕВРАЛЬ 2021

БРОЕН
СДЕЛАНО В РОССИИ

Применение/ Технические параметры/ Структурная схема обозначений	2
Конструкция тройного эксцентриситета/ Описание / Регулирование расхода	3
Поворотные затворы БРОЕН, с редуктором, сварка/сварка	4
Поворотные затворы БРОЕН, с редуктором, фланец/фланец	5
Поворотные затворы БРОЕН, с редуктором, межфланцевые	6
Поворотные затворы БРОЕН, с электромеханическими приводами	8
Присоединительные размеры / Крутящий момент	9
Руководство по эксплуатации и техническое описание	10

ПРИМЕНЕНИЕ

Поворотные затворы БРОЕН используются в качестве запорной и регулирующей арматуры в следующих областях:

- системы централизованного теплоснабжения и охлаждения;
- паропроводы и паровые установки;
- системы газоснабжения и газораспределения;
- химическая и нефтехимическая индустрия.

ТЕХНИЧЕСКИЕ ПАРАМЕТРЫ

Исполнение	Наименование							
	PN	DN	Температурный диапазон	Корпус	Диск	Шток	Уплотнение штока	Управление
Стандартное	25	080-1200	-29 °C ... +350 °C	Углеродистая сталь A216-WCB	Нержавеющая сталь A351-CF8	Нержавеющая сталь 17-4PH	Графит	Червячный редуктор
По запросу	40-100	150-2000	-60 °C ... +425 °C	Нержавеющая сталь/ Углеродистая сталь	Нержавеющая сталь/ Углеродистая сталь	Нержавеющая сталь 17-4PH	Графит	Электрический, пневматический привод

- Испытательное давление корпуса: PN x 1,5
- Испытательное давление уплотнений: PN x 1,1
- Класс герметичности А согласно ГОСТ Р 9544-2015.
- Присоединение: фланцевое, межфланцевое, под приварку.

ЗП Х Х Х . Х Х Х . DN . Х . PN

1	2	3	4	5	6	7	8	9
---	---	---	---	---	---	---	---	---

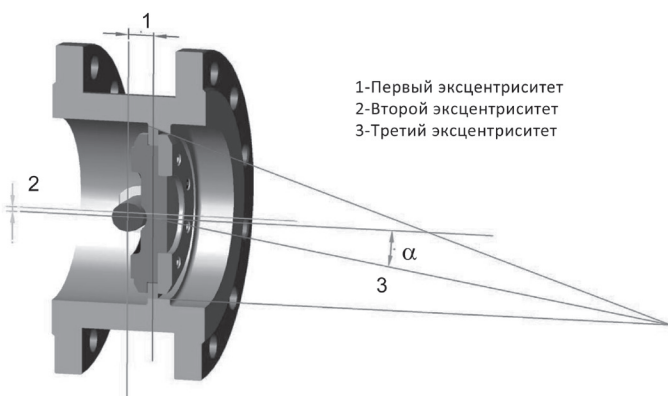
СТРУКТУРНАЯ СХЕМА ОБОЗНАЧЕНИЙ

п/п	Параметр	Обозначение	
1	Устройство	ЗП	Затвор поворотный
2	Среда/ область применения и исполнения	T 6	Теплоснабжение
		Г 7	Газ природный
		Н 8	Нефтепродукты
3	Модификация	0	Шток без ISO-фланца, управление рукояткой
		1	Шток с ISO-фланцем под редуктор или привод
		3	Шток с системой защиты доступа (секретка)
4	Тип затвора	8	Дисковый поворотный
5	Тип прохода	5	Регулируемый
6	Тип присоединения	2	Сварка/Сварка
		3	Фланец/Фланец
		5	Межфланцевый
7	Номинальный диаметр DN, мм		
8	Управление	Б	Без управления
		Р	С редуктором
		ЭП	С электроприводом
		ГП	С гидроприводом
		ПП	С пневмоприводом
	ППП	С пневмогидроприводом	
9	Номинальное давление PN, Бар		

ТРЕХЭКЦЕНТРИКОВЫЕ ПОВОРОТНЫЕ ЗАТВОРЫ БРОЕН

КОНСТРУКЦИЯ ТРОЙНОГО ЭКЦЕНТРИСИТЕТА / ОПИСАНИЕ / РЕГУЛИРОВАНИЕ РАСХОДА

КОНСТРУКЦИЯ ТРОЙНОГО ЭКЦЕНТРИСИТЕТА



1. Первый эксцентриситет – перемещает ось вала относительно оси поверхности уплотнения;
2. Второй эксцентриситет – перемещает ось вала относительно оси затвора;
3. Третий эксцентриситет – поверхность уплотнения конической формы относительно оси конуса, изменяемой углом «α».

ОПИСАНИЕ

- Отсутствие трения между уплотнительными поверхностями от начала движения диска до его прижима.
- Конструкция третьего эксцентриситета защищает диск от заклинивания.
- Свободное от трения уплотнение металл/металл обеспечивает эффективное открытие/закрытие диска при максимальном перепаде давления.
- Двухсторонняя герметичность затвора.
- Конструкция поворотного затвора устойчива к механической нагрузке (давление, внутреннее и наружное напряжение, эрозионное изнашивание и т.д.), а также к условиям немеханической нагрузки (температура, коррозия).
- Отсутствует деформация уплотнения.

РЕГУЛИРОВАНИЕ РАСХОДА

Вдобавок к функции отсечки, поворотные затворы БРОЕН можно использовать в качестве регулирующих затворов. Механические червячные редукторы, установленные на поворотные затворы, оснащены указателем угла открытия диска. При открытии диска поворотного затвора на заданный угол, используется график и таблица, чтобы определить приблизительное процентное отношение максимального коэффициента расхода K_v , указанного для соответствующего диаметра, выражая его как K_{vm} .

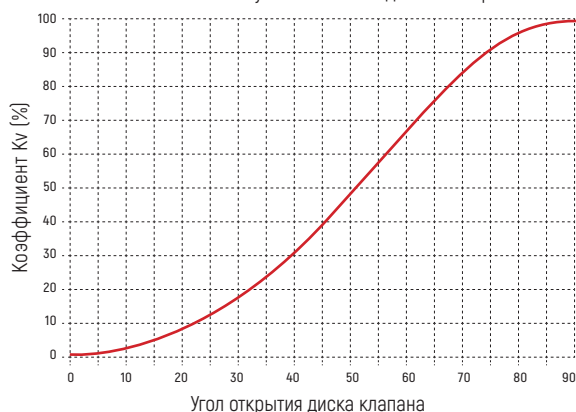
Зная измеренный перепад давления ΔP на затворе и коэффициент расхода K_{vm} , можно рассчитать фактический расход Q (м³/ч) по ниже приведенной формуле: $Q = K_{vm} \times \sqrt{\Delta P}$

КОЭФФИЦИЕНТ РАСХОДА K_v ДЛЯ ПОВОРОТНЫХ ЗАТВОРОВ (м³/ч)

DN	080	100	125	150	200	250	300	350
K_v 90°	165	250	414	680	1 300	2 200	3 370	4 430
DN	400	500	600	700	800	900	1000	1200
K_v 90°	6 411	10 320	16 000	25 232	31 700	37 600	54 200	76 700

КРИВАЯ РЕГУЛИРОВАНИЯ РАСХОДА

Коэффициент расхода K_v
в зависимости от угла положения диска затвора



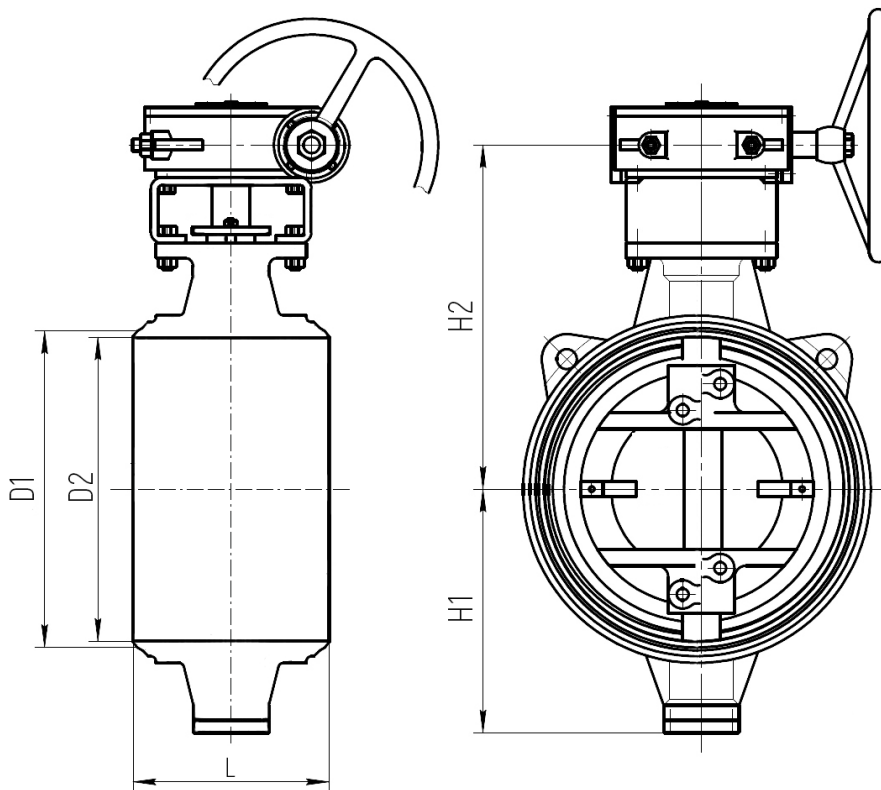
Предполагаемая площадь эффективного регулирования расхода достигается между углом открытия 25° и углом 65°.

В некоторых случаях, допустимо расширить диапазон углов между 20° и 70°.

Трехэксцентриковые поворотные затворы БРОЕН применяются в системах теплоснабжения, охлаждения и промышленного сектора.
 Температура рабочей среды: от -29 °С до +350 °С.
 Техническое обслуживание не требуется.

ОСНОВНЫЕ ТЕХНИЧЕСКИЕ ХАРАКТЕРИСТИКИ

DN	Артикул	PN	Размеры (мм)						ISO* фланец	Масса (кг)
			D1	D2	L	H1	H2			
080	ЗПТ 61.852.080.P.25	25	90	78	180	85	205	F07	12	
100	ЗПТ 61.852.100.P.25	25	110	96	190	100	225	F07	22	
125	ЗПТ 61.852.125.P.25	25	135	121	200	110	276	F10	25	
150	ЗПТ 61.852.150.P.25	25	161	146	210	180	296	F10	32	
200	ЗПТ 61.852.200.P.25	25	222	202	230	220	357	F12	55	
250	ЗПТ 61.852.250.P.25	25	273	257	250	240	392	F12	66	
300	ЗПТ 61.852.300.P.25	25	325	309	270	270	422	F14	95	
350	ЗПТ 61.852.350.P.25	25	377	361	290	305	473	F16	150	
400	ЗПТ 61.852.400.P.25	25	426	408	310	335	518	F16	180	
450	ЗПТ 61.852.450.P.25	25	484	450	330	365	548	F25	250	
500	ЗПТ 61.852.500.P.25	25	530	510	350	400	680	F25	400	
600	ЗПТ 61.852.600.P.25	25	630	610	390	485	730	F30	640	
700	ЗПТ 61.852.700.P.25	25	720	700	430	530	862	F30	820	
800	ЗПТ 61.852.800.P.25	25	820	800	470	640	972	F35	1200	
900	ЗПТ 61.852.900.P.25	25	926	892	510	690	1040	F35	1650	
1000	ЗПТ 61.852.1000.P.25	25	1020	996	550	760	1135	F40	1800	
1200	ЗПТ 61.852.1200.P.25	25	1220	1196	630	885	1330	F40	2000	

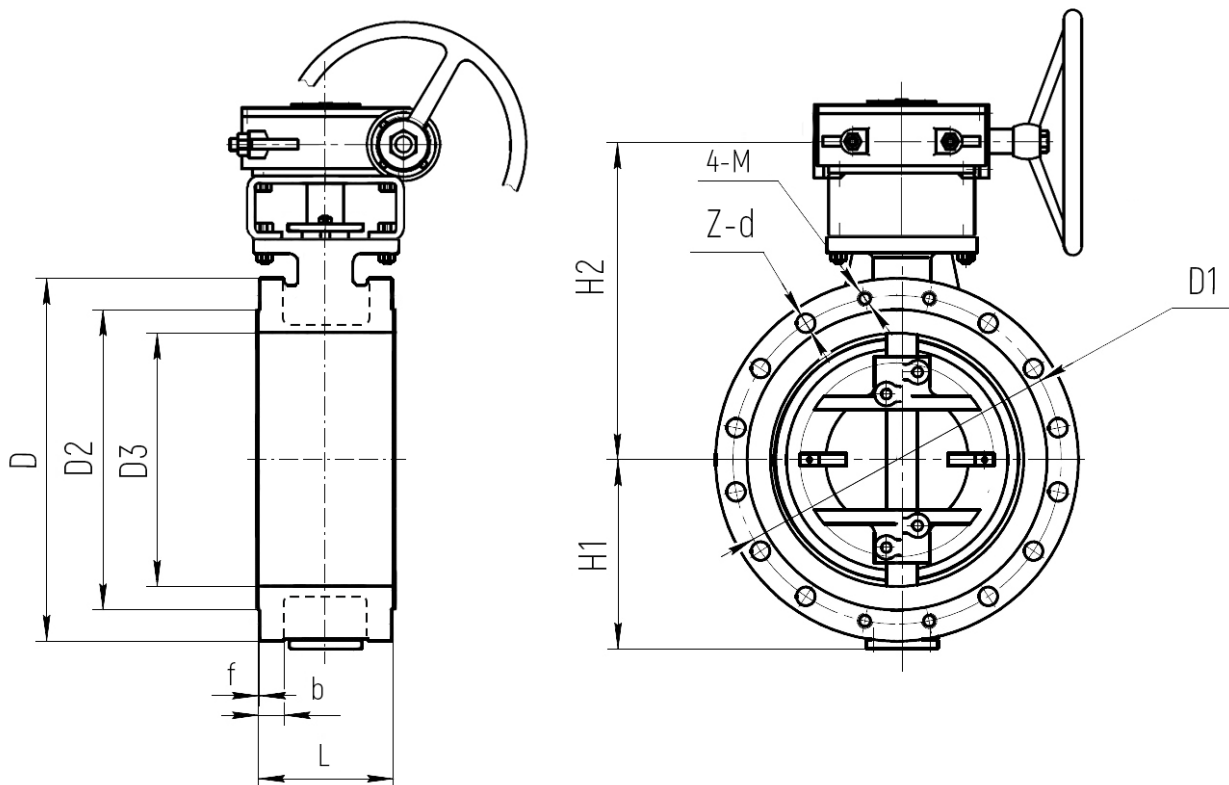

Примечание:

*Размеры ISO-фланцев смотрите на странице 9.

Трехэксцентриковые поворотные затворы БРОЕН применяются в системах теплоснабжения, охлаждения и промышленного сектора.
Температура рабочей среды: от -29 °С до +350 °С.
Техническое обслуживание не требуется.

ОСНОВНЫЕ ТЕХНИЧЕСКИЕ ХАРАКТЕРИСТИКИ

DN	Артикул	PN	Размеры (мм)												
			D	D1	D2	D3	L	H1	H2	b	f	Z-d	4-M	ISO* фланец	Масса (кг)
080	ЗПТ 61.853.080.P.25	25	195	160	133	90	114	100	205	22	3	8-18	-	F07	15
100	ЗПТ 61.853.100.P.25	25	230	190	158	105	127	118	225	24	3	8-22	-	F07	20
125	ЗПТ 61.853.125.P.25	25	270	220	184	130	140	135	276	28	3	8-26	-	F10	23
150	ЗПТ 61.853.150.P.25	25	300	250	212	155	140	175	296	30	3	8-26	-	F10	30
200	ЗПТ 61.853.200.P.25	25	360	310	278	205	152	185	370	34	3	8-26	4-M24	F12	65
250	ЗПТ 61.853.250.P.25	25	425	370	335	255	165	220	400	36	3	8-30	4-M27	F12	85
300	ЗПТ 61.853.300.P.25	25	485	430	390	305	178	250	455	40	4	12-30	4-M27	F14	110
350	ЗПТ 61.853.350.P.25	25	550	490	450	355	190	283	515	44	4	12-33	4-M30	F16	170
400	ЗПТ 61.853.400.P.25	25	610	550	505	405	216	325	540	48	4	12-33	4-M30	F16	255
450	ЗПТ 61.853.450.P.25	25	660	600	555	455	222	345	570	50	4	16-33	4-M30	F25	300
500	ЗПТ 61.853.500.P.25	25	730	660	615	505	229	375	690	52	4	16-39	4-M36	F25	325
600	ЗПТ 61.853.600.P.25	25	840	770	720	605	267	435	750	56	5	16-39	4-M36	F30	490
700	ЗПТ 61.853.700.P.25	25	960	875	820	705	292	545	905	60	5	20-45	4-M42	F30	850
800	ЗПТ 61.853.800.P.25	25	1075	990	930	805	318	625	975	64	5	20-45	4-M42	F35	950
900	ЗПТ 61.853.900.P.25	25	1185	1090	1030	905	330	645	1020	66	5	24-52	4-M48	F35	1130
1000	ЗПТ 61.853.1000.P.25	25	1315	1210	1140	1005	410	725	1130	68	5	24-56	4-M52	F40	1600
1200	ЗПТ 61.853.1200.P.25	25	1525	1420	1350	1200	470	865	1330	72	5	28-56	4-M52	F40	1800



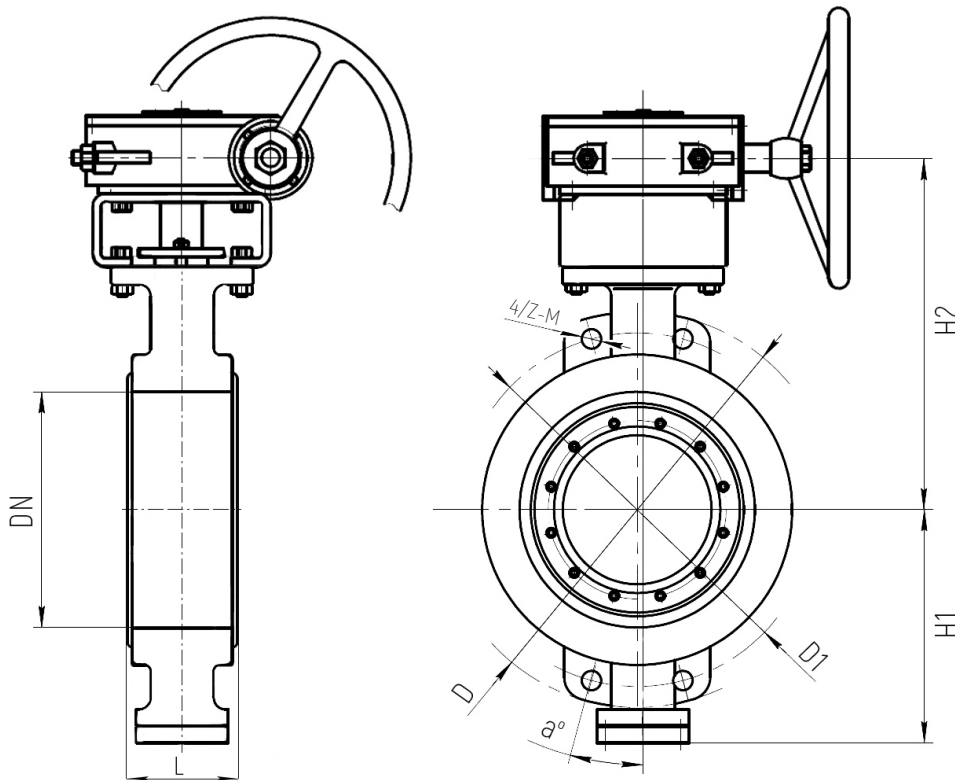
Примечание:

*Размеры ISO-фланцев смотрите на странице 9.

Трехэксцентриковые поворотные затворы БРОЕН применяются в системах теплоснабжения, охлаждения и промышленного сектора.
 Температура рабочей среды: от -29 °С до +350 °С.
 Техническое обслуживание не требуется.

ОСНОВНЫЕ ТЕХНИЧЕСКИЕ ХАРАКТЕРИСТИКИ

DN	Артикул	PN	Размеры (мм)								ISO* фланец	Масса (кг)
			D	D1	L	H1	H2	4/Z-M	α°			
080	ЗПТ 61.855.080.25.P	25	195	160	64	100	195	8-ø18	22,5	F07	10	
100	ЗПТ 61.855.100.25.P	25	230	190	64	110	215	8-ø22	22,5	F07	13	
125	ЗПТ 61.855.125.25.P	25	270	220	70	135	270	8-ø26	22,5	F10	23	
150	ЗПТ 61.855.150.25.P	25	300	250	76	175	290	8-ø26	22,5	F10	26	
200	ЗПТ 61.855.200.25.P	25	360	310	89	185	330	12-ø26	15,0	F12	30	
250	ЗПТ 61.855.250.25.P	25	425	370	114	215	375	12-ø30	15,0	F12	55	
300	ЗПТ 61.855.300.25.P	25	485	430	114	250	440	16-M27	11,25	F14	70	
350	ЗПТ 61.855.350.25.P	25	550	490	127	285	455	16-M30	11,25	F16	115	
400	ЗПТ 61.855.400.25.P	25	610	550	140	325	510	16-M30	11,25	F16	155	
450	ЗПТ 61.855.450.25.P	25	660	600	152	345	550	20-M30	9,0	F25	200	

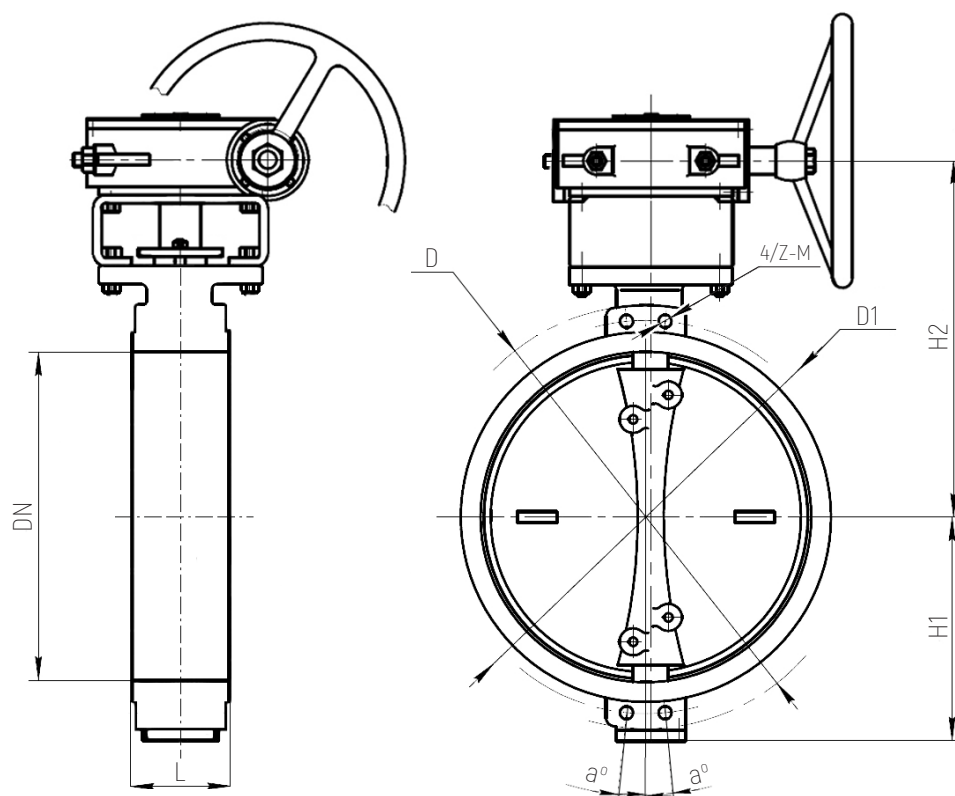

Примечание:

*Размеры ISO-фланцев смотрите на странице 9.

Трехэксцентриковые поворотные затворы БРОЕН применяются в системах теплоснабжения, охлаждения и промышленного сектора. Температура рабочей среды: от -29 °С до +350 °С. Техническое обслуживание не требуется.

ОСНОВНЫЕ ТЕХНИЧЕСКИЕ ХАРАКТЕРИСТИКИ

DN	Артикул	PN	Размеры (мм)								Масса (кг)
			D	D1	L	H1	H2	4/Z-M	a°	ISO* фланец	
500	ЗПТ 61.855.500.25.P	25	730	660	152	375	635	20-M36	9,0	F25	240
600	ЗПТ 61.855.600.25.P	25	840	770	178	430	685	20-M36	9,0	F30	300
700	ЗПТ 61.855.700.25.P	25	960	875	229	540	735	24-M42	7,5	F30	370
800	ЗПТ 61.855.800.25.P	25	1075	990	241	710	850	24-M42	7,5	F35	570
900	ЗПТ 61.855.900.25.P	25	1185	1090	241	650	890	28-M48	6,45	F35	750
1000	ЗПТ 61.855.1000.25.P	25	1315	1210	300	720	920	28-M52	6,45	F40	930
1200	ЗПТ 61.855.1200.25.P	25	1525	1420	350	850	1120	32-M52	5,62	F40	1180



Примечание:

*Размеры ISO-фланцев смотрите на странице 9.

Применение: Электроприводы применяются как исполнительный механизм для управления поворотными затворами БРОЕН.
Техническое обслуживание не требуется.

ОСНОВНЫЕ ТЕХНИЧЕСКИЕ ХАРАКТЕРИСТИКИ

DN	Артикул поворотного затвора	PN	Тип привода	ISO фланец	Размеры (мм)					
					E	F	C	D		
080	ЗПТ 61.85X.080.Э.25	25	SQ05.2	F07	238	62.5	265	249		
100	ЗПТ 61.85X.100.Э.25	25	SQ07.2	F07	238	62.5	265	249		
125	ЗПТ 61.85X.125.Э.25	25	SQ10.2	F10	248	80	265	254		
150	ЗПТ 61.85X.150.Э.25	25	SQ10.2	F10	248	80	265	254		
200	ЗПТ 61.85X.200.Э.25	25	SQ12.2	F12	248	105	265	254		
250	ЗПТ 61.85X.250.Э.25	25	SA10.2/GS80.3	F12	343	210	282	254		
300	ЗПТ 61.85X.300.Э.25	25	SA07.6/GS100.3	F14	189	547	164	349		
350	ЗПТ 61.85X.350.Э.25	25	SA07.6/GS100.3	F16	189	547	164	349		
400	ЗПТ 61.85X.400.Э.25	25	SA10.2/GS125.3	F16	194	554	157	379		
450	ЗПТ 61.85X.450.Э.25	25	SA07.6/GS160.3	F25	290	628	165	409		
500	ЗПТ 61.85X.500.Э.25	25	SA07.6/GS160.3	F25	290	628	165	409		
600	ЗПТ 61.85X.600.Э.25	25	SA07.6/GS200.3	F30	367	758	208	449		
700	ЗПТ 61.85X.700.Э.25	25	SA10.2/GS200.3	F30	367	828	208	454		
800	ЗПТ 61.85X.800.Э.25	25	SA14.2/GS 250.3	F35	402	841	258	586		
900	ЗПТ 61.85X.900.Э.25	25	SA14.2/GS 250.3	F35	402	841	258	586		
1000	ЗПТ 61.85X.1000.Э.25	25	SA14.2/GS 250.3	F40	402	841	258	586		
1200	ЗПТ 61.85X.1200.Э.25	25	Информация предоставляется по запросу							

Общая техническая информация:

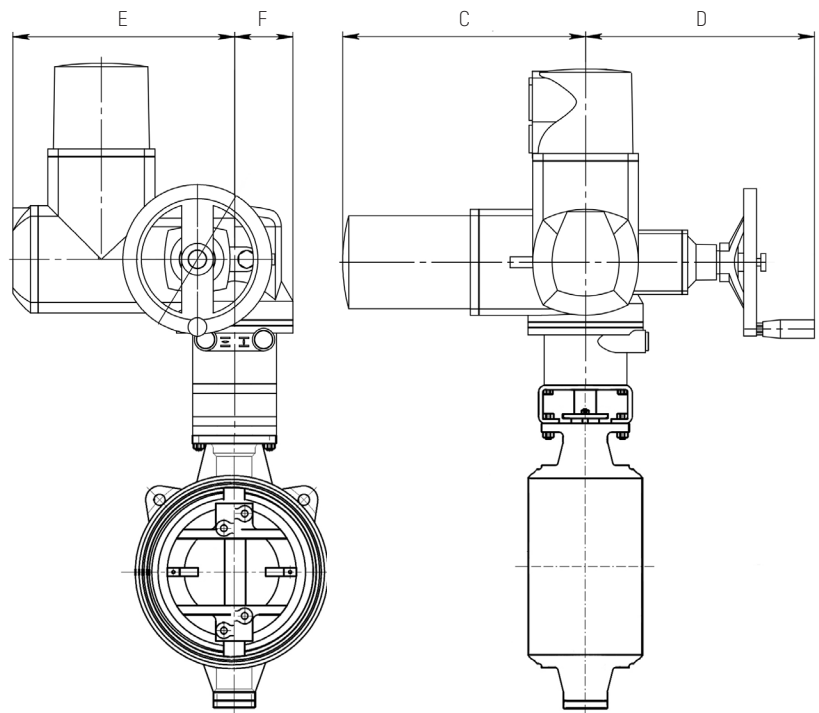
- электрическое подключение через штепсельный разъем AUMA®;
- режим работы S2 – 15 мин (S4 – 25% для регулирующих приводов);
- однофазные и трехфазные электродвигатели переменного тока;
- класс изоляции F

Тепловая защита электродвигателей, один моментный микровыключатель для каждого положения ОТКРЫТО и ЗАКРЫТО, один концевой микровыключатель для каждого положения ОТКРЫТО / ЗАКРЫТО.

- антиконденсатный обогреватель;
- возможен ручной режим работы (привод с маховиком);
- механический указатель положения;
- соединение с затвором согласно стандарту ISO 5211;
- угол вращения 90°.

Условия эксплуатации:

- температура окружающей среды от -40 °C до +80 °C (70 °C для 1-фазного напряжения);
- класс защиты IP 68 согласно стандарту EN 60 529;
- коррозионная защита категории KS;
- цвет – серебристо-серый (DB 701, аналогично RAL 9007).


Примечание:

- X - в артикуле соответствует типу присоединения.

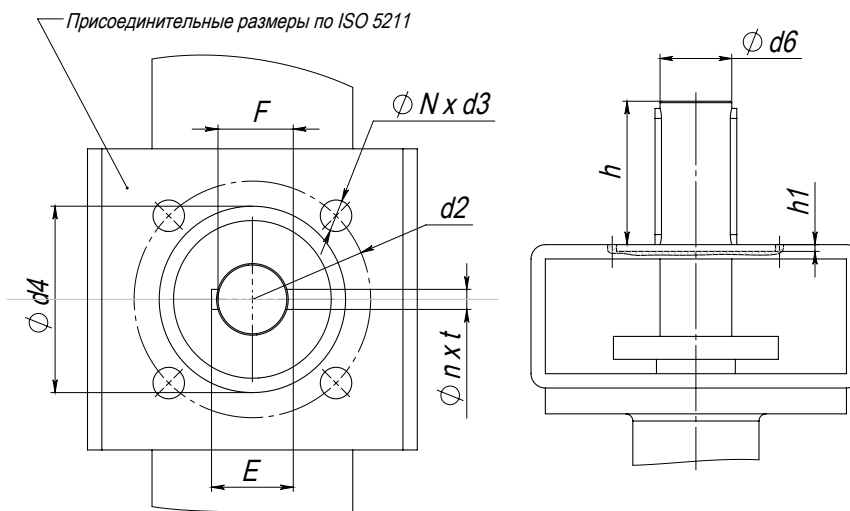
ПРИСОЕДИНИТЕЛЬНЫЕ РАЗМЕРЫ, КРУТЯЩИЙ МОМЕНТ

ТРЕХЭКСЦЕНТРИКОВЫЕ ПОВОРОТНЫЕ ЗАТВОРЫ БРОЕН

Применение: для монтажа механического редуктора, электропривода или другого исполнительного механизма.

ОСНОВНЫЕ ТЕХНИЧЕСКИЕ ХАРАКТЕРИСТИКИ														
DN	Артикул поворотного затвора	PN*	ISO-фланец	Размеры (мм)										Крутящий момент**
				d2	Nxd3	d4	h1	d6	h	nxt	F	E		
080	ЗПТ 61.85X.080.Б.25	25	F07	70	4-10	55	3	18	40	1x6	20,5	-	90,0	
100	ЗПТ 61.85X.100.Б.25	25	F07	70	4-10	55	3	18	40	1x6	20,5	-	160,0	
125	ЗПТ 61.85X.125.Б.25	25	F10	102	4-12	70	3	22	50	1x6	24,5	-	230,0	
150	ЗПТ 61.85X.150.Б.25	25	F10	102	4-12	70	3	25	50	1x8	28	-	335,0	
200	ЗПТ 61.85X.200.Б.25	25	F12	125	4-14	85	3	30	60	1x8	33	-	650,0	
250	ЗПТ 61.85X.250.Б.25	25	F12	125	4-14	85	3	35	70	2x10	-	41	1010,0	
300	ЗПТ 61.85X.300.Б.25	25	F14	140	4-18	100	4	40	80	2x12	-	46	1860,0	
350	ЗПТ 61.85X.350.Б.25	25	F16	165	4-22	130	5	45	90	2x14	-	52	2720,0	
400	ЗПТ 61.85X.400.Б.25	25	F16	165	4-22	130	5	50	100	2x14	-	57	3810,0	
450	ЗПТ 61.85X.450.Б.25	25	F25	254	8-18	200	5	60	110	2x18	-	68	4570,0	
500	ЗПТ 61.85X.500.Б.25	25	F25	254	8-18	200	5	60	110	2x18	-	68	6480,0	
600	ЗПТ 61.85X.600.Б.25	25	F30	298	8-22	230	5	80	118	2x22	-	90	11980	
700	ЗПТ 61.85X.700.Б.25	25	F30	298	8-22	230	5	100	160	2x28	-	112	15680	
800	ЗПТ 61.85X.800.Б.25	25	F35	356	8-33	260	5	110	165	2x28	-	122	23700	
900	ЗПТ 61.85X.900.Б.25	25	F35	356	8-33	260	5	110	170	2x28	-	122	29190	
1000	ЗПТ 61.85X.1000.Б.25	25	F40	406	8-39	300	8	130	200	4x32	-	144	35100	
1200	ЗПТ 61.85X.1200.Б.25	25	F40	406	8-39	300	8	150	200	4x36	-	166	62070	

Указанное значение крутящего момента, необходимое для отрывания поворотного затвора, получено путем статистической обработки динамометрических измерений при вращении штока из положения «закрыто» в положение «открыто» при давлении PN. После долгого периода простоя поворотного затвора, возможно некоторое увеличение крутящего момента «на срыв». В связи с этим, при подборе приводных устройств, рекомендуется умножить указанные значения крутящих моментов на коэффициент запаса не менее K=1,3.



Примечание:

- * Pmax раб, бар;
- **Крутящий момент без запаса при Pmax раб, Н*м;
- X - в артикуле соответствует типу присоединения.

ТЕХНИЧЕСКОЕ ОПИСАНИЕ

1. Поворотные затворы БРОЕН предназначены для перекрытия, подачи и регулирования потока рабочей среды.
 - 1.1 Трехэксцентрикковая конструкция отражается на наивысшем классе герметичности с низким крутящим моментом при закрытии, а также обеспечивает эффективное открытие диска при максимальном перепаде давления.
 - 1.2 Поворотные затворы БРОЕН обладают эллиптической конструкцией уплотнения, а контур уплотнения является частью поверхности конуса, чья ось наклонена относительно оси, перпендикулярной диску и проходящей через ее центр. Вращение диска осуществляется через шток затвора, который приводится во вращение с помощью редуктора либо иного исполнительного механизма.
2. Поворотные затворы БРОЕН допускаются к эксплуатации на среды, параметры которых соответствуют указанным в паспорте, технической документации проекта и нормативных актах технического регулирования.
3. Открытие и закрытие поворотных затворов БРОЕН следует производить плавно во избежание гидравлических ударов.
4. Средний ресурс до списания: 5 000 циклов.
5. Средний срок службы до списания - 30 лет.
6. Подробное описание по монтажу и эксплуатации, сведения о надежности, сварке, об описании конструкции, консервации – в руководстве по монтажу, наладке, эксплуатации и техническому обслуживанию.

ТРАНСПОРТИРОВКА:

При транспортировке затворы должны быть закрытыми. Затворы и упаковка должны быть прочно закреплены в транспортном средстве, необходимо принять меры для предотвращения их движения и падения в процессе транспортировки.

ИНСТРУКЦИЯ ПО МОНТАЖУ:

1. Убедитесь, что затвор находится в закрытом состоянии. При монтаже Поворотные затворы БРОЕН должны быть в положении «ПОЛНОСТЬЮ ЗАКРЫТО».
2. Рекомендуемое положение затвора – шток горизонтально или наклонно, но, как можно ближе, к горизонтальному положению.
3. Убедитесь, что внутри поворотного затвора нет посторонних предметов и загрязнений, которые могли появиться в процессе транспортировки. Для обеспечения качества сварного шва рекомендуется зачистить концы трубопровода от загрязнений и ржавчины.
4. При подъеме и/или транспортировке поворотного затвора с помощью механических подъемных средств запрещается осуществлять закрепление и/или захват за рукоятки, штурвалы редукторов или части электро- и пневмоприводов.
5. Поворотные затворы БРОЕН приварные предназначены для установки на трубопроводы при помощи дуговой или газовой сварки. Во время предварительного нагрева, сварочных работ или снятия напряжений рекомендуется проверять температуру корпуса затвора с торцами под сварку встык с помощью соответствующего оборудования (например, пирометром). Температура корпуса не должна превышать 200 °С на расстоянии 80мм от сварочного шва по всей его длине.
6. При монтаже фланцевых и межфланцевых затворов необходимо произвести осмотр уплотнительных поверхностей фланцев. На них не должно быть забоин, раковин, заусенцев, а также других дефектов поверхностей. Затяжка болтов на фланцевых соединениях должна быть равномерной по всему периметру.
7. Механический редуктор применяется, как исполнительный механизм для управления поворотным затвором БРОЕН и не требует обслуживания.
8. При установке затворов БРОЕН в помещениях с высокой влажностью и вне сооружений, а также на подземные коммуникации корпус затвора и шток должен быть надежно изолирован от воздействия внешней среды во избежание коррозии наружной поверхности стенки затвора в соответствии с ГОСТ 9.602-2005.
9. Установка поворотных затворов БРОЕН в технологическую линию должна производиться в соответствии с требованиями проекта заказчика и учетом норм, правил и стандартов по безопасности РФ.
10. Вероятность безотказной работы - 0,95.

ТЕХНИЧЕСКОЕ ОБСЛУЖИВАНИЕ

1. Поворотные затворы БРОЕН специального обслуживания не требует.
2. Осмотр Поворотных затворов БРОЕН производится 2 раза в год.

МЕРЫ БЕЗОПАСНОСТИ ПРИ УСТАНОВКЕ И РАБОТЕ ЗАТВОРА:

1. К установке в трубопровод и обслуживанию затвора допускается только квалифицированный рабочий персонал.
2. Опасность нанесения вреда для жизни и здоровья людей или окружающей среды, исходящая от арматуры в результате её критического отказа заключается:
 - в разрушении арматуры;
 - в потере герметичности по отношению к внешней среде;
 - в разрушении трубопроводной системы из-за невыполнения арматурой функций по назначению.

