



АРКОР
арматурная корпорация



КАТАЛОГ
CATALOGUE

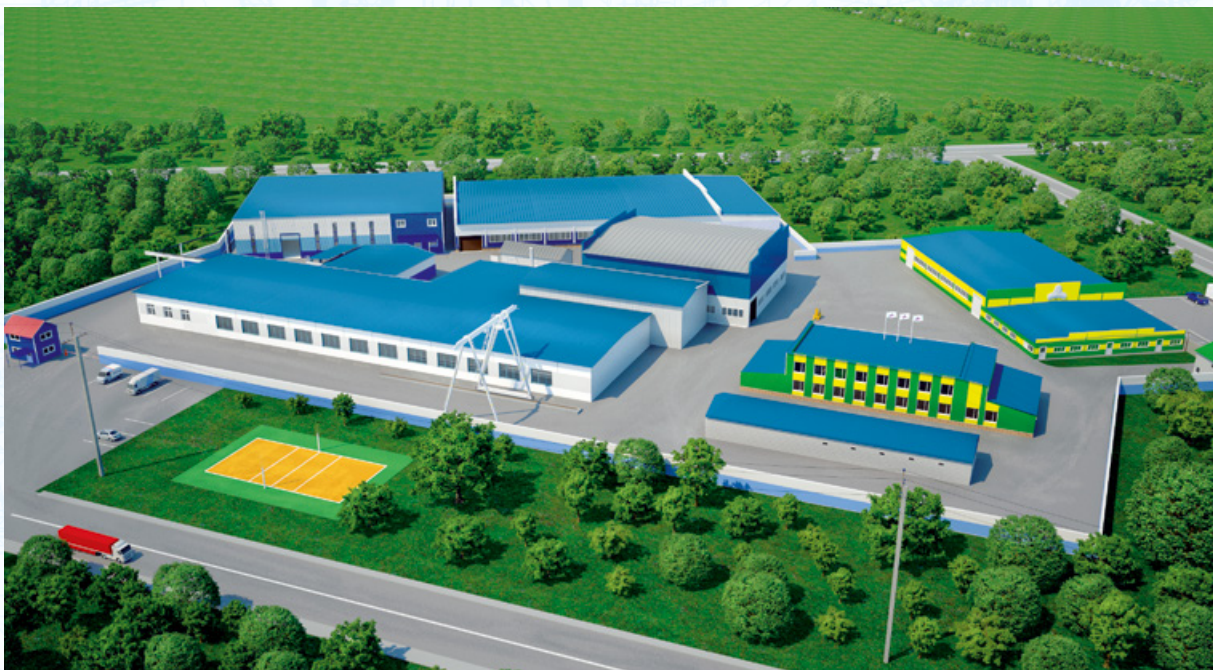
2015

Корпорация **АРКОР** («Арматурная корпорация») является одним из лидеров в области производства трубопроводной арматуры.

Корпорация основана в 1993 году. С первых дней своего становления и до сегодняшнего дня вся деятельность корпорации направлена на максимальное удовлетворение требований потребителей к качеству поставляемой продукции предприятиям химической, атомной, энергетической, металлургической, нефтегазовой отрасли, трубопроводного транспорта, жилищно-коммунального хозяйства.

С 2008 года **АРКОР** модернизирует выпускаемые ранее изделия в рамках требований к производству продукции для АЭС и приступило к выпуску изделий для атомных станций.

Продукция **АРКОР** широко представлена на арматурных рынках Европы, Центральной Азии и Ближнего Востока. Мы производим задвижки, вентили, шаровые краны, обратные клапаны, сильфонные клапаны и т. д. диаметров DN 10 мм – DN 1200 мм, давлений PN 01 МПа – 42 МПа и рабочих температур от -196°C до $+680^{\circ}\text{C}$ по передовым международным стандартам API, ANSI, DIN, GB, а также по чертежам заказчика.



ARKOR Corporation (“Valve Corporation”) is one of the leaders in the field of valve production and furnishing.

The Corporation was founded in 1993. Since the first days of its existence and till nowadays the Corporation activity is aimed for maximum meeting of requirements of valves users by package delivery of this product to the chemical, power, metallurgy, oil and gas, pipeline transportation, housing and utilities industry enterprises.

ARKOR has the necessary and sufficient production plant, equipment and staff for production of valves within the required nomenclature and quantity. Our products are widely represented in the valve markets of Europe, Central Asia and Middle East.

We produce gate valves, globe valves, ball valves, check valves, bellows-operated valves, nuclear plant valves, etc. of DN10–DN1200mm. diameters, PN 01MPa–42MPa pressures and operating temperatures from -196°C to $+680^{\circ}\text{C}$ in compliance with the progressive international standards API, ANSI, DIN, GB and in compliance with the customer’s figures.

In the course of valves production and new structures development, special attention is given to the products quality. The unique bench testers guaranty high level of products quality control. At all stages from design to shipment of the products to the user all the staff activity is within the requirements of the international standard ISO 9001–2000. Beyond that point all the products manufactured by the enterprise has certificates of conformance, production and use permits (in production sector and nuclear power industry), sanitation-and-epidemiological conclusions for production.

ARKOR is a dynamically and steadily developing corporation that uses in its activity the accumulated experience of valves builders and the latest research of science and technique.

При выпуске трубопроводной арматуры и разработке новых конструкций особое внимание уделяется качеству продукции. В изделиях под маркой **АРКОР** используются высококачественные марки стали, только высокотехнологичное литье или качественная поковка.



На производстве используются современные станки с ЧПУ и обрабатывающие центры.



На предприятии проводятся следующие проверки: визуальный и измерительный контроль; механические испытания (на контрольных образцах); радиографический и ультразвуковой контроль; цветная и магнитопорошковая дефектоскопия; анализ химического состава сплавов.



Предприятие укомплектовано компьютерными испытательными стендами и гарантирует высокий уровень контроля качества продукции.



Все изделия под маркой **АРКОР** имеют заводскую маркировку, сертификацию и паспорт с голографической стопроцентной защитой от подделки.

Микротекст "ТРУБОПРОВОДНАЯ АРМАТУРА" 100 микрон.



Вид голограммы в нормальном виде.

Микроэффект смены изображения "АРКОР" "АРМАТУРНАЯ КОРПОРАЦИЯ". Высота букв 300 микрон.



Вид голограммы при повороте на 90 градусов.



ПАСПОРТ СМ 13002 - 050 ПС



1. Общие сведения об изделии

2. Основные технические данные и характеристики

3. Сведения о материале и его механические свойства

4. Сведения о контроле качества и о методах испытаний

5. Данные о приемке изделия

6. Испытания

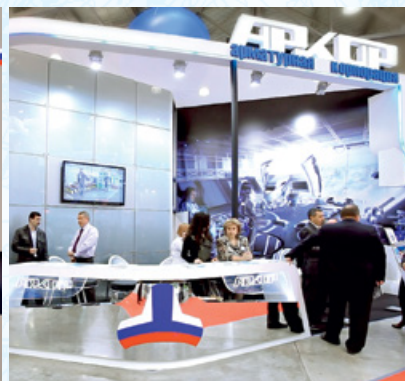
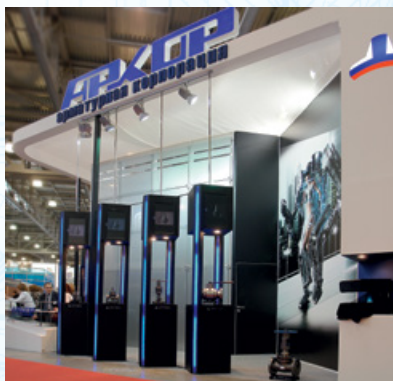
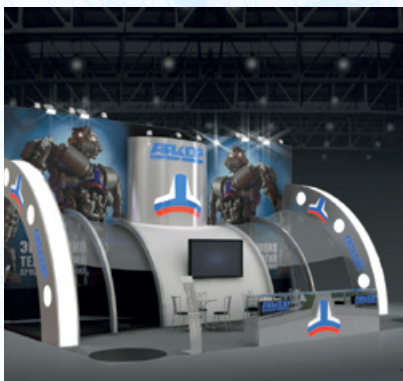
7. Сведения о монтаже и эксплуатации

8. Сведения о гарантии

На всех стадиях от проектирования до отгрузки изделий покупателю все действия персонала проходят в рамках требований международного стандарта ИСО 9001. Завершаются работы по сертификации системы международного менеджмента качества – Q1 и API. Помимо этого вся продукция, выпускаемая предприятием, имеет сертификаты соответствия, разрешения на выпуск и применение (в промышленности и атомной энергетике), санитарно-эпидемиологические заключения на производство.



Компания широко представлена на международных выставках:



АРЖОР – динамично и стабильно развивающаяся корпорация, использующая в своей деятельности накопленный опыт арматуростроителей и передовые достижения науки и техники.

СОДЕРЖАНИЕ

Задвижки клиновые	05
Wedged Gate Valve Series	
Задвижки клиновые по стандарту API	19
API Cast Steel Gate Valve Series	
Задвижки шиберные	29
Parallel Single Disc Gate Valve Series	
Задвижки шиберные (ЗМС)	38
Parallel Single Disc Gate Valve	
Клапаны запорные	39
Globe Valve Series	
Клапаны обратные, затворы обратные	47
Check Valve Series	
Затворы поворотные дисковые	57
Butterfly Valve Series	
Краны шаровые	59
Ball Valve Series	
Клапаны запорные сильфонные	85
Globe Valve Series	
Арматура фонтанная	89
Christmas Tree Valve Series	

**Российские стандарты стали
Russian Steel Standards**

Марка стали ГОСТ	Массовая доля элемента, %									Предельная температура, °С
	Углерод С	Марганец	Кремний	Сера	Фосфор	Хром	Никель	Молибден	Титан	
20	0,14-0,22	0,4-0,65	0,15-0,3	≤0,05	≤0,040	≤0,3	≤0,3			-40...+425
25Л	0,22-0,3	0,35-0,90	0,20-0,52	≤0,045	≤0,04	≤0,3	≤0,3			-40...+425
20ГЛ	0,17-0,25	1,1-1,4	0,3-0,5	≤0,03	≤0,035	≤0,3	≤0,3			-60...+425
09Г2С	≤0,12	1,3-1,7	0,5-0,8	≤0,04	≤0,035	≤0,3	≤0,3			-60...+425
15ХМ	0,11-0,18	0,4-0,7	0,17-0,37	≤0,035	≤0,035	0,8-1,1	≤0,3	0,4-0,55		-40...+500
08Х18Н10Т	≤0,08	≤2	≤0,8	≤0,02	≤0,035	17-19	09/11/08			-60...+560
12Х18Н9ТЛ	≤0,12	1,00-2,00	0,20-1,00	≤0,030	≤0,035	17,0-20,0	8,00-11,00		от (5ХС) до 0,70	-60...+565
12Х1МФ	0,08-0,15	0,4-0,7	0,17-0,37	≤0,025	≤0,03	0,9-1,2	≤0,3	0,25-0,35		-40...+580
15Х1МФ	0,11-0,18	0,4-0,7	0,17-0,37	≤0,035	≤0,035	0,8-1,1	≤0,3	0,4-0,55		-40...+500
12Х18Н12М3Т	≤0,12	1,00-2,00	0,20-1,00	≤0,03	≤0,035	16,0-19,0	11,0-13,0	3,00-4,00	от (5ХС) до 0,70	-60...+565

**Международные стандарты стали
International Standards**

Materials	America	Germany	UK	China	Chemical Requirements										Min/Max temp, °C	
	ASTM/AISI/SAE/ASME	DIN Type	BS GRADE	GB	C	Mn	Si	P	S	Cr	Ni	MO	Cu	V		
Cast Steel					Nominal or Maximum, %											
Carbon Steel	A216-WCA	ASTM A216-WCA	GS-38	430	WCA	0.25	0.70	0.60	0.040	0.045	0.50	0.50	0.20	0.30	0.03	-29...+425
	A216-WCB	ASTM A216-WCB	GS-C25	480	WCB	0.30	0.70	0.60	0.040	0.045	0.50	0.50	0.20	0.30	0.03	-29...+425
	A216-WCC				WCC	0.25	1.20	0.60	0.040	0.045	0.50	0.50	0.20	0.30	0.03	-29...+425
Cast Steel																
Chrome-Molybdenum Steel	A217-WC1	ASTM A217-WC1	GS-22Mo4		ZG20Mo	0.25	0.50-0.80	0.60	0.040	0.045	0.35	0.45-0.65	0.45-0.65	0.50	-	-29...+425
	A217-WC6	ASTM A217-WC6	GS-17CrMo55		15CrMo	0.05-0.20	0.50-0.80	0.60	0.040	0.045	1.00-1.50	0.50	0.45-0.65	0.50	-	-29...+593
	A217-WC9	ASTM A217-WC9	GS-18CrMo810		12Cr1MoV	0.05-0.18	0.40-0.70	0.60	0.040	0.045	2.00-2.75	0.50	0.90-1.20	0.50	-	-29...+593
	A217-C5	ASTM A217-C5	GS-12CrMo195	625E	1Cr5Mo	0.20	0.40-0.70	0.75	0.040	0.045	4.00-6.50	0.50	0.45-0.65	0.50	-	-29...+649
	A217-C12	ASTM A217-C12	G-X12CrMo101	629E	9Cr1Mo	0.20	0.35-0.65	1.00	0.040	0.045	8.00-10.0	0.50	0.90-1.20	0.50	-	-29...+649
Cast Steel																
Stainless Steel	A351-CF8	ASTM A351-CF8	G-X6CrNi189	C15	0Cr18Ni9	0.08	1.50	2.00	0.040	0.040	18.0-21.0	8.0-11.0	0.50	-	-	-29...+593
	A351-CF8M	ASTM A351-CF8M	G-X6CrNiMo1810	C16	1Cr18Ni12Mo2Ti	0.08	1.50	1.50	0.040	0.040	18.0-21.0	9.0-12.0	2.0-3.0	-	-	-29...+593
	A351-CF3	ASTM A351-CF3	G-X2CrNi189	304S11	00Cr18Ni10	0.03	1.50	2.00	0.040	0.040	17.0-21.0	8.0-12.0	0.50	-	-	-29...+425
	A351-CF3M	ASTM A351-CF3M	G-X2CrNiMoN1810	316S12	00Cr17Ni14Mo2	0.03	1.50	1.50	0.040	0.040	17.0-21.0	9.0-13.0	2.0-3.0	-	-	-29...+454
	A351-CN7M	ASTM A351-CN7M		332C11E		0.07	1.50	1.50	0.040	0.040	19.0-22.0	27.5-30.35	2.0-3.0	3.0-4.0	-	-29...+425
Cast Steel																
Carbon Steel	A352-LCB	ASTM A352-LCB	GS-21Mo5		LCB	0.30	1.00	0.60	0.040	0.045	0.50	0.50	0.20	0.30	0.03	-46...+425
	A352-LCC	ASTM A352-LCC	GS-26CrMo4		LCC	0.25	1.20	0.60	0.040	0.045	0.50	0.50	0.20	0.30	0.03	-46...+425
	A352-LC1	ASTM A352-LC1		245LT50		0.25	0.50-0.80	0.60	0.040	0.045	-	-	0.45-0.65	-	-	-59...+425
	A352-LC2	ASTM A352-LC2			ZG0CrMnVA1	0.25	0.50-0.80	0.60	0.040	0.045	-	2.00-3.00	-	-	-	-73...+425
	A352-LC3	ASTM A352-LC3	GS10Ni14	LT60		0.15	0.50-0.80	0.60	0.040	0.045	-	3.00-4.00	-	-	-	-101...+425
Forged Steel																
Carbon Steel	A105(N)	ASTM A105	S150-2	221-490	25	0.35	0.60-1.05	0.35	0.040	0.050	0.30	0.40	0.12	0.40	0.03	-40...+425
	A350-LF1	ASTM A350-LF1	TT5141			0.30	1.35	0.15-0.30	0.035	0.040	0.30	0.40	0.12	0.40	0.03	-29...+343
	A350-LF2	ASTM A350-LF2	19Mn5			0.30	1.35	0.15-0.30	0.035	0.040	0.30	0.40	0.12	0.40	0.03	-46...+425
	A350-LF3	ASTM A350-LF3	10Ni14	503Gr.490		0.20	0.90	0.20-0.35	0.035	0.040	0.30	3.25-3.7	0.12	0.40	0.03	-101 +425
	A350-LF9	ASTM A350-LF9				0.20	0.40-1.06	-	0.035	0.040	0.30	1.60-2.24	0.12	0.75-1.25	0.03	-73 +425
Forged Steel																
Stainless Steel	A182-F304	ASTM A182-F304	X5CrNi189	304S31	0Cr18Ni9	0.08	2.00	1.00	0.040	0.030	18.0-20.0	8.0-11.0	-	-	-	-29...+593
	A182-F3016	ASTM A182-F3016	X5CrNiMo1810	316S31	0Cr17Ni12Mo2	0.08	2.00	1.00	0.040	0.030	16.0-18.0	10.0-14.0	2.0-3.0	-	-	-29...+593
	A182-F304L	ASTM A182-F304L	X2CrNi1810		00Cr18Ni10	0.03	2.00	1.00	0.045	0.030	18.0-20.0	8.0-13.0	-	-	-	-29...+425
	A182-F316L	ASTM A182-F316L	X2CrNiMo1810	316S11	00Cr17Ni14Mo2	0.03	2.00	1.00	0.045	0.030	16.0-18.0	10.0-15.0	2.0-3.0	-	-	-29...+425

ЗАДВИЖКИ КЛИНОВЫЕ

WEDGED GATE VALVE SERIES

ТУ 3700-033-96455923-2014

- ▶ **DN 50–1000 ▶ PN 1,6 МПа**
30(с,лс,нж)41нж, нж1
30(с,лс,нж)541нж, нж1
30(с,лс,нж)941нж, нж1
- ▶ **DN 50–1000 ▶ PN 2,5 МПа**
30(с,лс,нж)64нж, нж1
30(с,лс,нж)564нж, нж1
30(с,лс,нж)964нж, нж1
- ▶ **DN 50–800 ▶ PN 4,0 МПа**
30(с,лс,нж)15нж, нж1
30(с,лс,нж)515нж, нж1
30(с,лс,нж)915нж, нж1
- ▶ **DN 50–600 ▶ PN 6,4 МПа**
30(с,лс,нж)76нж, нж1
30(с,лс,нж)576нж, нж1
30(с,лс,нж)976нж, нж1
- ▶ **DN 50–500 ▶ PN 10,0; 16,0; 25,0 МПа**
30(с,лс,нж)45нж, нж1
30(с,лс,нж)545нж, нж1
30(с,лс,нж)945нж, нж1
- ▶ **DN 15–200**
- ▶ **PN 1,6; 2,5; 4,0; 6,3; 10,0; 16,0 МПа**
31(с,лс,нж)45нж, нж1
31(с,лс,нж)545нж, нж1
31(с,лс,нж)945нж, нж1
- ▶ **DN 250, 500 ▶ PN 0,6; 1,0 МПа**
30(с,лс,нж)42нж
30(с,лс,нж)46нж

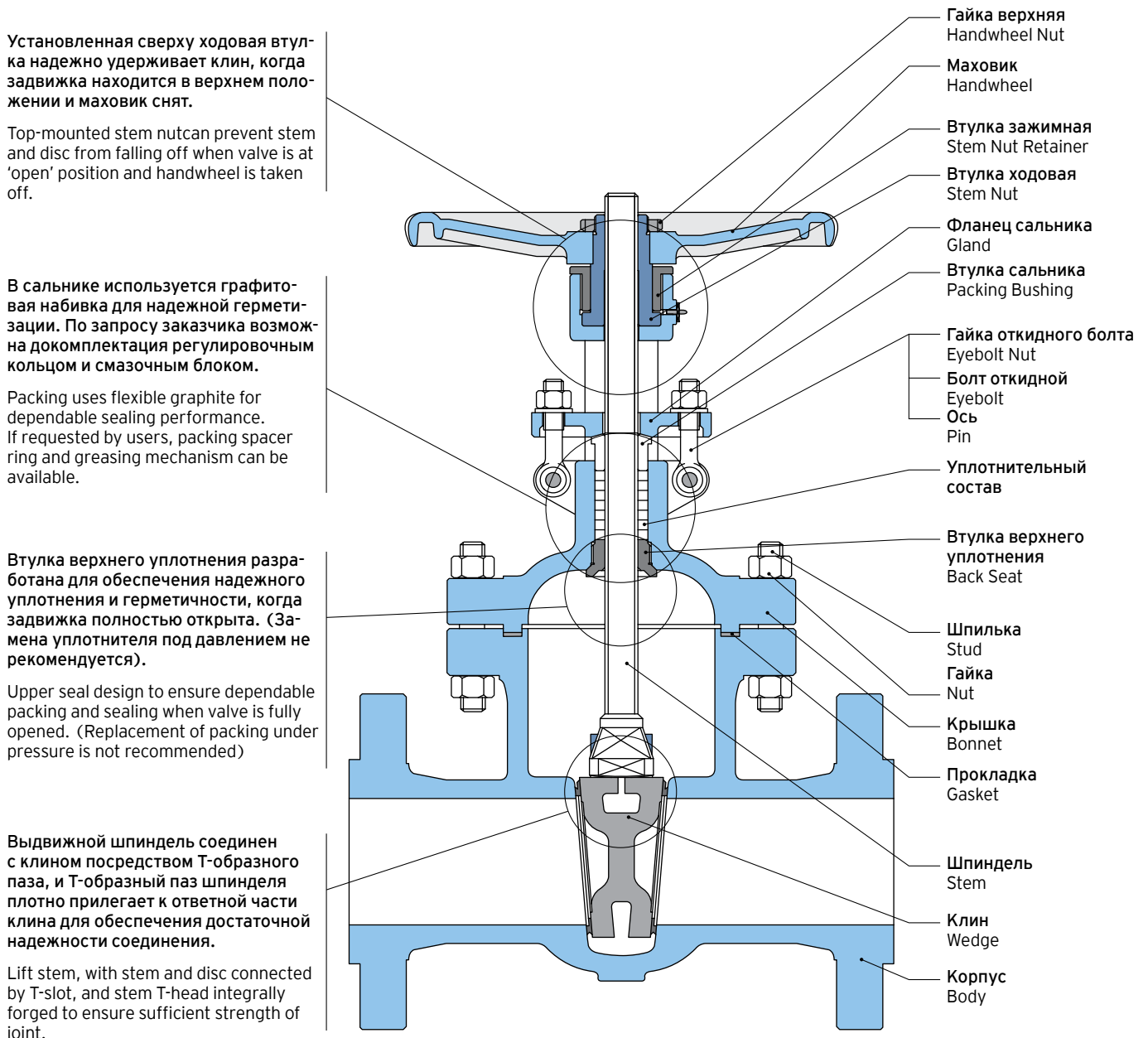
Конструкция задвижки обладает низким сопротивлением потоку рабочей среды, является двусторонней и предназначена для широкого диапазона давлений и температур проходящей через неё среды. Задвижка не может быть использована в качестве регулирующего устройства и широко применяется в качестве запорного устройства в нефтедобывающей и химической отраслях.

Featured by low fluid resistance, little impact erosion on sealing surface, no change of medium flow direction, no disturbed flow, small pressure drop and etc., gate valve is a commonly-used cutout valve, applicable for a wide range of pressure and temperature, and widely used to put through or cut off the medium in oil or steam pipeline in the industries of petroleum, chemicals, thermal power plants etc. (It cannot be used as throttle valve)

Структурная схема задвижки клиновой

Design Characteristics of Wedged Gate Valve

По запросу комплектуется приводом. Если иного не предусмотрено спецификацией, комплектуется маховиком.
 Drive is made to user's requests. If not specified, handwheel drive will be used.



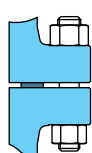
Список материалов для задвижки клиновой
Material List for Cast Steel Wedged Gate Valve

№ No.	Наименование детали Part name	30сХХнж* 30сХХХнж*	30нжХХнж* 30нжХХХнж*	30лсХХнж* 30лсХХХнж*	30нжХХнж1* 30нжХХХнж1*
1	Корпус Body	25Л	12Х18Н9ТЛ	20ГЛ	12Х18Н12М3ТЛ
2	Клин Wedge	25Л	12Х18Н9ТЛ	20ГЛ	12Х18Н12М3ТЛ
3	Шпindelь Stem	20Х13	12Х18Н9Т	14Х17Н2	10Х17Н13М3Т
4	Прокладка Gasket	Графлекс Soft Graphite			
5	Крышка Bonnet	25Л	12Х18Н9ТЛ	20ГЛ	12Х18Н12М3ТЛ
6	Гайка Nut	Ст25	12Х19Н9Т	35Х	12Х18Н9Т
7	Болт (шпилька) Stud	Ст35	45Х14Н14В2М	20Х13	45Х14Н14В2М
8	Втулка верхнего уплотнения Back Seat	20Х13	12Х18Н9Т	12Х18Н9Т	10Х17Н13М3Т
9	Уплотнительный состав Packing	ТРГ	ТРГ	ТРГ	ТРГ
10	Ось Pin	Ст25	12Х18Н9Т	40Х	10Х17Н13М3Т
11	Болт откидной Eyebolt	Ст35	45Х14Н14В2М	40Х	45Х14Н14В2М
12	Гайка откидного болта Eyebolt Nut	Ст25	12Х18Н9Т	35Х	12Х18Н9Т
13	Втулка сальника Packing Bushing	ЛС59-1	12Х18Н9Т	ЛС59-1	10Х17Н13М3Т
14	Фланец сальника Gland	Ст20	12Х18Н9Т	09Г2С	10Х17Н13М3Т
15	Втулка ходовая Stem nut	ЛС59-1	ЛС59-1	ЛС59-1	ЛС59-1
16	Втулка зажимная Stem Nut Retainer	Ст35	40Х	40Х	40Х
17	Маховик Handwheel	25Л	20ГЛ	20ГЛ	20ГЛ
18	Гайка верхняя Handwheel Nut	Ст35	40Х	40Х	40Х

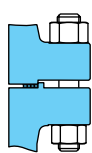
Уплотнительные поверхности затвора наплавлены коррозионностойкой сталью.
Возможно изготовление задвижек из других материалов по согласованию с заказчиком.

* ХХ – с ручным приводом
ХХХ – с механизированным приводом

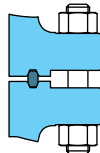
Болтовое соединение крышки
Bolted Bonnet



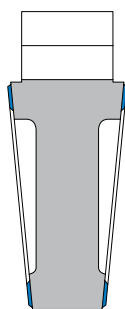
CLASS150
PN 1,0-2,5



CLASS300
PN 4,0-6,4



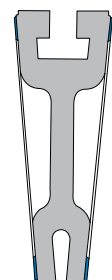
CLASS600-1500
PN 10,0-25,0



Цельный клин
Solid Wedge

Цельный клин имеет простую структуру. Он требует высокой точности угла уплотнительной поверхности, что делает обработку и ремонт сложными, и его может легко заклинить при длительном нахождении в состоянии закрыто.

Solid wedge takes a simple structure. It requires high precision of sealing face angle, making machining and repair difficult, and can be easily wedged under temperature changes.



Упругий клин
H-type Flexible Single Wedge

Упругий клин может деформироваться для герметичного прилегания к уплотнительной поверхности кольца корпуса. Обеспечивает надежную герметичность и избавляет затвор задвижки от проблем, вызванных сложностью открытия во время заклинивания при избыточной нагрузке.

H-type flexible single wedge can produce micro-elastic deformation to compensate the deviation arising during the processing of sealing face angle. Providing sound adaptability to deformation of valve body. Ensuring the dependability of seal and making valve disc away from the problem of being difficult to be opened due to overload fastening.

Показатели назначения

Обозначение типа	30сХХнж* 30сХХХнж*	30нжХХнж* 30нжХХХнж*	30лсХХнж1* 30лсХХХнж1*	30нжХХнж1* 30нжХХХнж1*
Рабочие среды	Вода, воздух, пар, аммиак, природный газ, нефть, нефтепродукты, жидкие и газообразные углеводородные среды, не агрессивные к стали 25Л. Скорость коррозии не более 0,1 мм/год	Вода, воздух, пар, аммиак, природный газ влажный, нефтепродукты, содержащие сероводород до 0,1%, жидкие и газообразные углеводороды, нефтехимические среды, скорость коррозии стали 12Х18Н9ТЛ в которых не более 0,1 мм/год	Вода, воздух, пар, аммиак, природный газ, нефть, нефтепродукты, жидкие и газообразные углеводородные среды, скорость коррозии стали 20ГЛ в которых не более 0,1 мм/год	Вода, воздух, пар, аммиак, природный газ влажный, нефтепродукты, содержащие сероводород свыше 0,1%, жидкие и газообразные углеводороды, нефтехимические среды, скорость коррозии стали 12Х18Н12М3ТЛ в которых не более 0,1 мм/год
Температура рабочей среды	от -40°С до +425°С	от -60°С до +565°С	от -60°С до +425°С	от -60°С до +565°С
Условия эксплуатации ГОСТ 15150-69	У1	УХЛ1	ХЛ1	УХЛ1
Минимальная температура окружающего воздуха	-40°С	-60°С	-60°С	-60°С

* ХХ – с ручным приводом
 ХХХ – с механизированным приводом

Таблица применения арматуры по температуре рабочей среды и окружающего воздуха

Область применения	Температура рабочей среды: от -40°С до +425°С, окружающего воздуха: не ниже -40°С	Температура рабочей среды: от -60°С до +565°С, окружающего воздуха: не ниже -60°С	Температура рабочей среды: от -60°С до +425°С, окружающего воздуха: не ниже -60°С	Температура рабочей среды: от -60°С до +565°С, окружающего воздуха: не ниже -60°С
Материал корпуса	Сталь 25Л	12Х18Н9ТЛ	20ГЛ	12Х18Н12М3ТЛ

Класс герметичности - «А» по ГОСТ 9544-2005
 Возможна поставка с КОФ

По желанию заказчика возможно изготовление изделий из других материалов (см. стр. 04).

Тип и характеристики электроприводов ЗАО «Тулаэлектропривод», применяемых для комплектации задвижек ЗАО «АРКОР»

DN, мм	PN, МПа	Тип э/п	Мощность электродвигатель, кВт	Время на закрытие, мин.	Крутящий момент, Нм	Масса, кг
50-100	1,6	Н-А2-05К/В-А2-05К	0,25/0,37	0,6; 0,8; 1,0	25-60	17/40
150		Н-А2-11К/В-А2-11К	0,25/0,37	1,4	60-100	17/40
200-300		Н-В1-03/В-В1-03	1,32/1,1	1,8; 2,2	100-300	53/67
400		Н-В-03/В-В-03	3,2/3,0	2,2	250-630	94/137
500		Н-В-19/В-В-12	4,25/4,0	1,4	630-1000	102/143
600-800		Н-Г-06/В-Г-06	8,5/7,5	2,0; 2,3; 2,6	1000-2500	210/252
1000		Н-Д-03/В-Д-03	8,5/7,5	10,2	5000-8500	423/434
1200		Н-Д-09/В-Д-06	8,5/7,5	8,2	6300-10000	450/450
50-100	2,5	Н-А2-11К/В-А2-11К	0,25/0,37	0,6; 0,8; 1,0	60-100	17/40
150-250		Н-В1-03/В-В1-03	1,32/1,1	1,4; 1,8; 2,2	100-300	53/67
300		Н-В-03/В-В-03	3,2/3,0	2,2	250-630	94/137
400		Н-В-19/В-В-12	4,25/4,0	1,1	630-1000	102/143
500-700		Н-Г-06/В-Г-06	8,5/7,5	1,7; 2,0; 2,3	1000-2500	210/252
800		Н-Д-15/В-Д-09	4,25/4,0	8,2	2500-5000	370/370
1000-1200		Н-Д-09/В-Д-11	8,5/7,5	6,8; 8,2	6300-10000	473/523
50-100		4,0	Н-А2-11К/В-А2-11К	0,25/0,37	0,6; 0,8; 1,0	60-100
150-200	Н-В1-03/В-В1-03		1,32/1,1	1,4; 1,8	100-300	53/67
250	Н-В-03/В-В-03		3,2/3,0	1,8	250-630	94/137
300	Н-В-19/В-В-12		4,25/4,0	0,9	630-1000	102/143
400-500	Н-Г-06/В-Г-06		8,5/7,5	1,3; 1,7	1000-2500	210/252
600	Н-Г-03/В-Г-03		4,25/5,5	3,8	1000-2500	210/252
700	Н-Д-15/В-Д-09		4,25/4,0	5,0	2500-5000	370/370
50-100	6,3		Н-А2-11К/В-А2-11К	0,25/0,37	0,6; 0,8; 1,0	60-100
150		Н-В1-03/В-В1-03	1,32/1,1	1,3	100-300	53/67
200		Н-В-03/В-В-03	3,2/3,0	1,5	250-630	94/137
250		Н-В-19/В-В-12	4,25/4,0	0; 8	630-1000	102/143
300-500		Н-Г-03/В-Г-03	4,25/5,5	2,6; 2,6; 3,2	1000-2500	210/252

Тип и характеристики электроприводов ООО «ГЗ электропривод», применяемых для комплектации задвижек ЗАО «АРКОР»

DN, мм	PN, МПа	Тип э/п	Время на закрытие, мин.	Крутящий момент, Нм	Масса, кг	
50-100	1,6	ГЗ-А.70	0,5; 0,7; 0,9	70	25	
150		ГЗ-А.100	1,4	100	32	
200-300		ГЗ-Б.200	1,5; 1,9; 2,2	200	47	
400		ГЗ-В.600	2,2	600	106	
500		ГЗ-В.900	2,7	900	106	
600-800		ГЗ-Г.2500	3,3; 3,7; 4,4	2500	185	
1000		ГЗ-Д.5000	7,0	5000	260	
50-100		2,5	ГЗ-А.70	0,5; 0,7; 0,9	100	25
150-250	ГЗ-Б.200		1,4; 1,5; 2,2	200	47	
300	ГЗ-В.600		2,2	600	106	
400	ГЗ-В.900		2,2	900	106	
500-700	ГЗ-Г.2500		2,7; 3,3; 3,7	2500	185	
800	ГЗ-Д.5000		7,0	5000	260	
50-100	4,0		ГЗ-А.100	0,5; 0,7; 0,9	100	32
150-200			ГЗ-Б.200	1,4; 2,2	200	47
250		ГЗ-В.600	2,2	600	106	
300		ГЗ-В.900	2,2	900	106	
400-500		ГЗ-Г.2500	2,2; 2,7	2500	185	
600		ГЗ-Г.2500	3,3	2500	185	
700		ГЗ-Д.5000	7,0	5000	260	
50-100		6,3	ГЗ-А.100	0,5; 0,7; 0,9	100	25
150	ГЗ-Б.200		1,4; 2,2	200	47	
200	ГЗ-В.600		2,2	600	106	
250	ГЗ-В.900		2,2	900	106	
300-500	ГЗ-Г.2500		2,2; 2,2; 2,7	2500	185	

**Тип и характеристики электроприводов ROTORK (Англия),
 применяемых для комплектации задвижек ЗАО «АРКОР»**

DN, мм	PN, МПа	Тип электропривода*		Мощность э/двигателя привода, кВт	Время на закрытие/открытие, минут	Крутящий момент э/привода, Нм	Масса, кг
		IQ	A				
50-150	16	IQ12	11A-13A	0,15-0,31	0,6; 0,7; 0,8; 0,9	68-95	27
200-300		IQ20-IQ25	14A-16A	0,67-1,1	1,2; 1,25; 1,5	163-257	46
400		IQ35	30A	1,25	1,4	542-610	69
500		IQ40	40A	2,1	2,6	1020	190
600		IQ70	70A	2,75	**	1480-1490	
50-100	25	IQ12	11A-13A	0,15-0,31	0,6; 0,7; 0,8	68-95	27
150-250		IQ20-IQ25	14A-16A	0,67-1,1	0,3; 0,6; 1,25	163-257	46
300		IQ35	30A	1,25	1,5	542-610	69
400		IQ40	40A	2,1	1,4	1020	190
500-600		IQ70	70A	2,75	**	1480-1490	
50-100	40	IQ12	11A-13A	0,15-0,31	0,6; 0,7; 0,8	68-95	27
150-200		IQ25	16A	1,	0,3; 1,2	257	46
250		IQ35	30A	1,25	1,25	542-610	69
300		IQ40	40A	2,1	2,2	1020	190
400-600		IQ70	70A	2,75	2,2	1480-1490	
50-80	63	IQ12	13A	0,31	0,3; 0,5	81	27
100-150		IQ25	16A	0,75	**	298	46
200		IQ35	30A	1,25	1	542	69
250		IQ40	40A	2,1	**	845	190
300		IQ70	70A	2,75	**	1490	
400		IQ90	95ZA	4,8	**	1355	200
500		IQ95	95AZ	4,8	**	3000	

* тип «IQ» - с микропроцессором; тип «A» - с электромеханическим управлением

** уточняется при заказе

**Тип и характеристики электроприводов AUMA (Германия),
 применяемых для комплектации задвижек ЗАО «АРКОР»**

DN, мм	PN, МПа	Тип электропривода		Мощность э/двигателя привода, кВт	Время на закрытие/открытие, минут	Крутящий момент э/привода, Нм	Масса, кг
		Общего назначения	Взрывозащищенное исполнение				
50-80	16	SA07.5	SAE×07.5	0,025-0,37	0,08-6,0	20-60	22/24*
100-150		SA10.1	SAE×10.1	0,046-0,75	0,2-2,0	40-120	25/28*
200		SA14.1	SAE×14.1	0,18	0,3-2,4	100-250	48/55*
250-300		SA14.5	SAE×14.5	0,37	0,3-2,4	200-500	50/60*
400-500		SA16.1	SAE×16.1	0,75-7,5	0,3-15,6	400-1000	78/94*
600		SA25.1	SAE×25.1	1,11-5	0,6-2,4	630-2000	150/155*
50-100	25	SA10.1	SAE×10.1	0,2-1,5	0,2-2,0	40-120	25/28*
150-200		SA14.1	SAE×14.1	0,75-3,0	0,3-2,4	100-250	48/55*
250		SA14.5	SAE×14.5	1,5-4,0	0,3-2,4	200-500	50/60*
300-400		SA16.1	SAE×16.1	0,75-7,5	0,3-13,3	400-1000	78/94*
500-600		SA25.1	SAE×25.1	0,6-2,4	**	630-2000	150/155*
50-100	40	SA10.1	SAE×10.1	0,21-0,5	0,2-2,0	40-120	25/28*
150		SA14.1	SAE×14.1	0,75-3,0	0,3-2,4	100-250	48/55*
200-250		SA14.5	SAE×14.5	0,37	0,3-2,4	200-500	50/60*
300		SA16.1	SAE×16.1	0,75-7,5	0,3-13,3	400-1000	78/94*
400		SA25.1	SAE×25.1	0,6-2,4	0,6-13,3	630-2000	150/155*
500-600		SA330.1	SAE×30.1	0,6-2,4	**	1250-4000	200/265*
50-100	63	SA10.1	SAE×10.1	0,2-1,5	0,2-2,0	40-120	25/28*
150		SA14.1	SAE×14.1	0,75-3,0	0,3-2,4	100-250	48/55*
200-250		SA14.5	SAE×14.5	1,5-4,0	0,3-2,4	200-500	50/60*
300-400		SA25.1	SAE×25.1	0,6-2,4	**	630-2000	150/155*

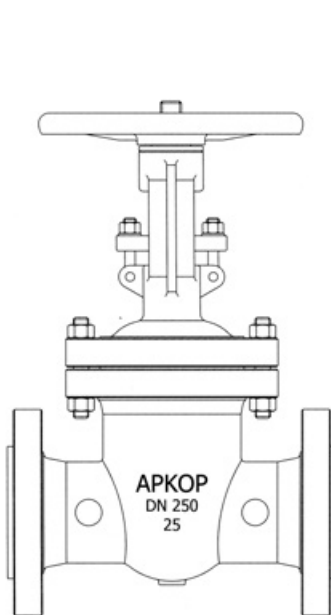
* взрывозащищенное исполнение

** уточняется при заказе

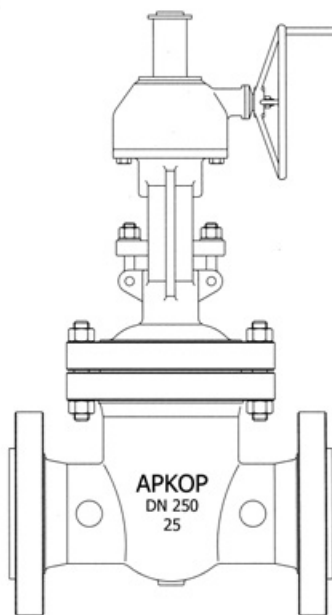
Задвижки клиновые Cast Steel Wedged Gate Valve Product Line

Давление Pressure	Тип управления Operation type	Условный проход DN, мм Size, mm																						
		15	20	25	32	40	50	65	80	100	125	150	200	250	300	350	400	450	500	600	700	800	900	1000
PN 1,6	Ручное управление Hand Operated	•	•	•	•	•	•	•	•	•	•	•	•	•	•	•	•	•	•					
	Электропривод Electric Operated					•	•	•	•	•	•	•	•	•	•	•	•	•	•	•	•	•	•	•
PN 2,5	Ручное управление Hand Operated	•	•	•	•	•	•	•	•	•	•	•	•	•	•	•	•	•	•	•				
	Электропривод Electric Operated					•	•	•	•	•	•	•	•	•	•	•	•	•	•	•	•	•	•	•
PN 4,0	Ручное управление Hand Operated	•	•	•	•	•	•	•	•	•	•	•	•	•	•	•	•	•	•					
	Электропривод Electric Operated					•	•	•	•	•	•	•	•	•	•	•	•	•	•	•	•	•	•	•
PN 6,4	Ручное управление Hand Operated	•	•	•	•	•	•	•	•	•	•	•	•	•	•	•	•	•	•					
	Электропривод Electric Operated					•	•	•	•	•	•	•	•	•	•	•	•	•	•	•	•	•	•	•
PN 10,0	Ручное управление Hand Operated	•	•	•	•	•	•	•	•	•	•	•	•	•	•	•	•	•	•					
	Электропривод Electric Operated					•	•	•	•	•	•	•	•	•	•	•	•	•	•	•	•	•	•	•
PN 16,0	Ручное управление Hand Operated	•	•	•	•	•	•	•	•	•	•	•	•	•	•	•	•	•	•					
	Электропривод Electric Operated					•	•	•	•	•	•	•	•	•	•	•	•	•	•	•	•	•	•	•
PN 20,0	Ручное управление Hand Operated							•	•	•	•	•	•	•	•	•	•	•	•					
	Электропривод Electric Operated							•	•	•	•	•	•	•	•	•	•	•	•	•	•	•	•	•

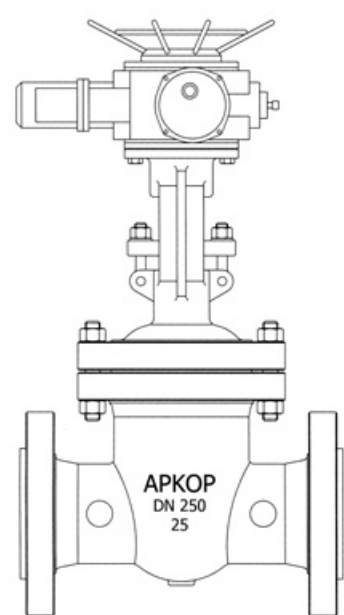
По вопросам о неуказанных размерах и давлениях, пожалуйста, свяжитесь с нашим отделом продаж.
For sizes and classes not shown, please contact our Sales Department.



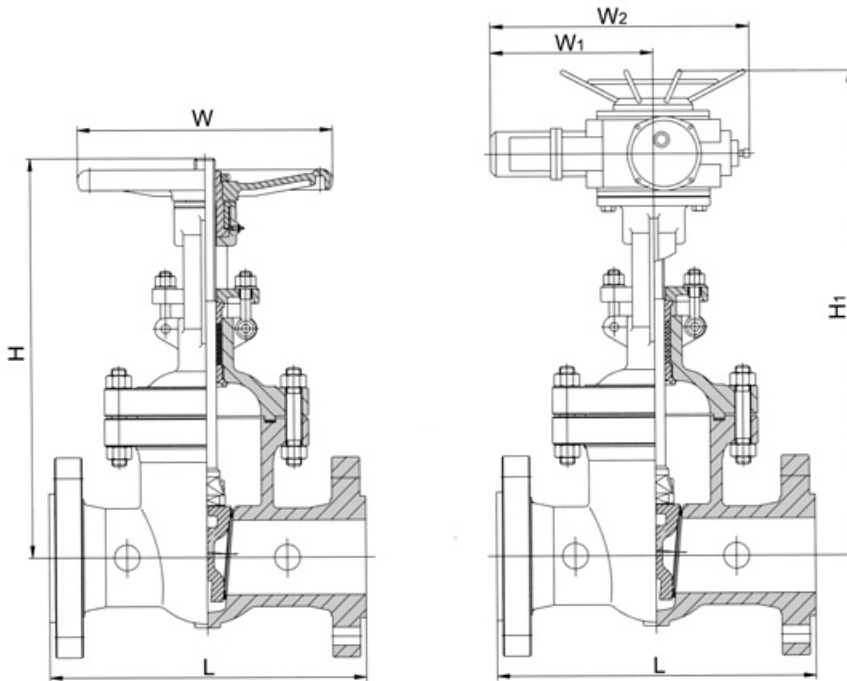
Ручное управление
Handwheel Operated



Управление через редуктор
Gear Operated



Управление через электропривод
Electric Operated



Давление: PN 1.6–6.4 МПа
Pressure: PN 1.6–6.4 МПа

- ▶ Болтовое соединение крышки
- ▶ <DN50 – цельный клин
- ▶ ≥DN50 – упругий клин

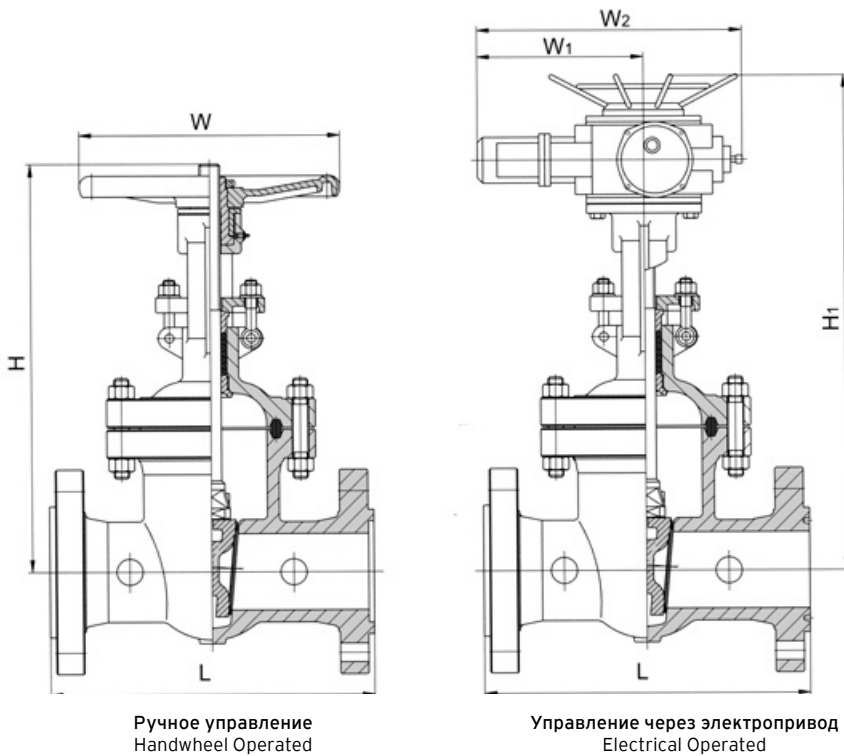
- ▶ Bolted bonnet
- ▶ <DN50: solid wedge gate
- ▶ ≥DN50: flexible wedge gate

Основные размеры и масса Main Dimensions & Weight

Таблица фигур Figure	Давление Pressure MPa	Размер Size DN (mm)	Основные размеры, мм Main Dimensions, mm						Масса, кг Weight, kg	Крутящий момент, Нм Torque, Nm	Cv
			L	H	W	H ₁	W ₁	W ₂			
30(с, лс, нж)41нж, нж1 30(с, лс, нж)541нж, нж1 30(с, лс, нж)941нж, нж1	PN 1,6	15	130	170	120	-	-	-	5	-	-
		20	150	190	140	-	-	-	6,5	-	-
		25	160	205	160	-	-	-	9	-	-
		32	180	270	180	-	-	-	12	-	-
		40	200	310	200	630	371	590	26,5	-	-
		50	180	358	240	678	371	590	18	100	-
		65	265	373	240	693	371	590	32	110	-
		80	210	435	280	755	371	590	32	120	747
		100	230	500	320	820	371	590	42	140	1275
		125	325	614	360	934	371	590	108	160	2100
		150	280	674	360	994	371	590	72	180	3061
		200	330	818	400	1138	371	590	120	190	5635
		250	450	969	450	1409	371	590	230	280	8356
		300	500	1145	560	1588	515	810	300	340	13130
		350	550	1280	640	1755	540	830	590	445	16900
		400	600	1450	640	1902	540	830	680	550	22280
		450	650	1563	720	2141	540	830	907	700	28850
		500	700	1676	720	2276	565	870	958	850	35770
		600	800	1810	800	2474	565	870	1350	1250	52000
		700	900	-	-	3046	770	1170	1950	3035	74750
800	1000	-	-	3250	770	1170	2800	4373	102240		
900	1100	-	-	3509	794	1060	3445	5821	130765		
1000	1200	-	-	3873	794	1060	4800	7957	174350		

Основные размеры и масса Main Dimensions & Weight

Таблица фигур Figure	Давление Pressure MPa	Размер Size DN (mm)	Основные размеры, мм Main Dimensions, mm						Масса, кг Weight, kg	Крутящий момент, Нм Torque, Nm	Cv
			L	H	W	H ₁	W ₁	W ₂			
30(с, лс, нж)64нж, нж1 30(с, лс, нж)564нж, нж1 30(с, лс, нж)964нж, нж1	PN 2,5	15	130	170	120	-	-	-	6	-	-
		20	150	190	140	-	-	-	7	-	-
		25	160	205	160	-	-	-	11	-	-
		32	180	270	180	-	-	-	14	-	-
		40	200	310	200	630	371	590	18	-	-
		50	250	358	240	678	371	590	20	110	-
		65	265	373	240	693	371	590	25	120	-
		80	280	435	280	755	371	590	32	130	747
		100	300	500	320	820	371	590	46	150	1275
		125	325	614	360	934	371	590	80	190	2100
		150	350	674	360	994	371	590	95	210	3061
		200	400	818	400	1138	371	590	150	280	5635
		250	450	969	450	1409	515	810	250	400	8356
		300	500	1145	560	1588	515	810	325	580	13130
		350	550	1280	640	1750	540	830	530	750	16900
		400	600	1450	640	1902	540	830	593	850	22280
		450	650	1563	720	2141	565	870	980	1100	28850
		500	700	1676	720	2276	565	870	1300	1350	35770
600	800	1810	800	2474	565	870	1436	1750	52000		
700	900	-	-	3046	770	1170	3400	3327	74750		
800	1000	-	-	3250	770	1170	4800	4573	102240		
900	1100	-	-	3509	794	1060	6500	6085	130765		
1000	1200	-	-	3873	794	1060	-	8580	174350		
30(с, лс, нж)15нж, нж1 30(с, лс, нж)515нж, нж1 30(с, лс, нж)915нж, нж1	PN 4,0	15	130	135	120	-	-	-	6	-	-
		20	150	190	140	-	-	-	8	-	-
		25	160	205	160	-	-	-	12	-	-
		32	180	270	180	-	-	-	15	-	-
		40	200	310	200	630	371	590	31	-	-
		50	250	371	280	691	371	590	25	120	-
		65	280	393	280	711	371	590	38	130	-
		80	310	455	320	775	371	590	48	140	747
		100	350	551	360	871	371	590	60	160	1275
		125	400	634	400	948	371	590	95	200	2100
		150	450	708	400	1028	371	590	116	250	3061
		200	550	858	450	1325	371	590	261	340	5635
		250	650	1015	560	1400	515	810	324	500	8356
		300	750	1201	640	1653	515	810	530	800	13130
		350	850	1308	640	1791	540	830	679	1200	16900
		400	950	1483	720	2092	540	830	1200	1450	22280
		500	1150	-	-	2465	565	870	1745	1850	35770
		600	1350	-	-	-	770	1170	2300	2000	52000
700	1550	-	-	-	770	1170	3400	4602	74750		
800	1750	-	-	-	794	1060	4800	6344	102240		
30(с, лс, нж)76нж, нж1 30(с, лс, нж)576нж, нж1 30(с, лс, нж)976нж, нж1	PN 6,4	15	170	140	100	-	-	-	7	-	-
		20	190	140	100	-	-	-	9	-	-
		25	210	215	180	-	-	-	12	-	-
		32	230	270	180	-	-	-	16	-	-
		40	240	345	200	665	371	590	32	-	-
		50	267/250	371	280	790	371	590	33	130	-
		65	280	393	280	840	371	590	43	140	-
		80	318/310	455	320	890	371	590	58	150	747
		100	356/350	551	360	1020	371	590	80	180	1275
		125	400	638	400	1100	371	590	140	250	2100
		150	444/450	718	450	1290	515	810	180	290	3061
		200	533/550	873	560	1475	515	810	305	380	5635
		250	650	1050	640	1500	540	830	467	600	8356
		300	750	1215	640	1820	540	830	590	1200	13130
		350	850	-	-	2216	565	870	-	1500	16900
		400	950	-	-	2838	565	870	1050	1800	22280
		500	1150	-	-	3320	565	870	1900	2200	35770
		600	1350	-	-	3684	770	1170	2980	4317	52000


 Ручное управление
 Handwheel Operated

 Управление через электропривод
 Electrical Operated

Давление: PN 10,0–20,0 МПа
Pressure: PN 10,0–20,0 МПа

- ▶ Болтовое соединение крышки
- ▶ <DN50 – цельный клин
- ▶ ≥DN50 – упругий клин

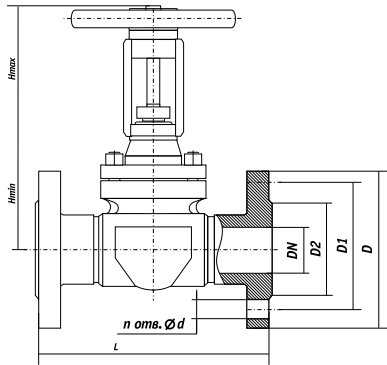
- ▶ Bolted bonnet or Sealed bonnet
- ▶ <DN50: solid wedge gate
- ▶ ≥DN50: flexible wedge gate

Основные размеры и масса Main Dimensions & Weight

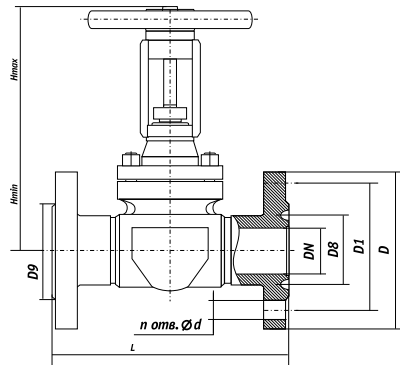
Таблица фигур Figure	Давление Pressure MPa	Размер Size DN (mm)	Основные размеры, мм Main Dimensions, mm						Масса, кг Weight, kg	Cv
			L	H	W	H ₁	W ₁	W ₂		
30(с, лс, нж) 45нж, нж1 30(с, лс, нж) 545нж, нж1 30(с, лс, нж) 945нж, нж1	PN 10,0	15	170	140	200	-	-	-	6	-
		20	190	140	200	-	-	-	11	-
		25	210	310	280	-	-	-	13	-
		32	230	320	320	-	-	-	20	-
		40	240	360	320	680	371	590	30	-
		50	250	371	360	810	371	590	50	-
		65	280	393	400	860	371	590	70	-
		80	310	455	400	892	371	590	100	747
		100	350	551	400	1013	371	590	110	1275
		125	400	638	560	1184	515	810	186	2100
		150	450	718	560	1250	515	810	250	3061
		200	550	873	560	1250	540	830	360	5635
		250	650	1050	640	1650	565	870	485	8356
	300	750	1215	640	1800	565	870	633	13130	
	350	850	-	-	2030	565	870	-	16900	
	400	950	-	-	2250	770	1170	-	22280	
	500	1150	-	-	-	794	1060	-	35770	
	15	216	230	200	-	-	-	7	-	
	20	229	260	200	-	-	-	10	-	
	25	254	280	280	-	-	-	14	-	
	32	280	312	320	-	-	-	21	-	
	40	305	350	320	670	371	590	26	-	
	50	368/300	512	360	832	371	590	73	-	
	65	419/340	560	360	880	371	590	110	-	
	80	381/390	585	400	905	371	590	141	747	
	100	457/450	631	450	1071	371	590	185	1275	
	125	508/525	723	560	1163	515	810	320	2100	
	150	610/600	820	640	1170	540	830	462	3061	
	200	737/750	990	720	1440	540	830	711	5635	
	250	838	-	-	-	565	870	-	8356	
300	965	-	-	-	565	870	-	13130		
50	350	493	360	813	371	590	68	-		
65	410	535	400	855	371	590	90	-		
80	470	576	400	1016	515	810	125	747		
100	550	659	560	1099	515	810	235	1275		
125	650	710	560	1160	515	810	-	2100		
150	750	790	600	1240	540	830	-	3061		
200	832	-	-	-	565	870	-	5635		
250	991	-	-	-	565	870	-	8356		

Таблица фигур Figure
31с(лс, нж)45нж, нж1, нж2

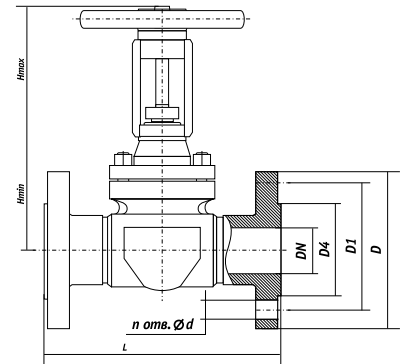
Давление: 1,6–16,0 МПа
Pressure: CLASS150-900



фланцевое исполнение 1



фланцевое исполнение 7

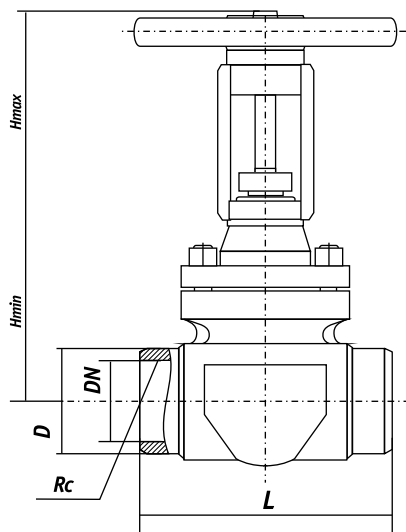


фланцевое исполнение 2

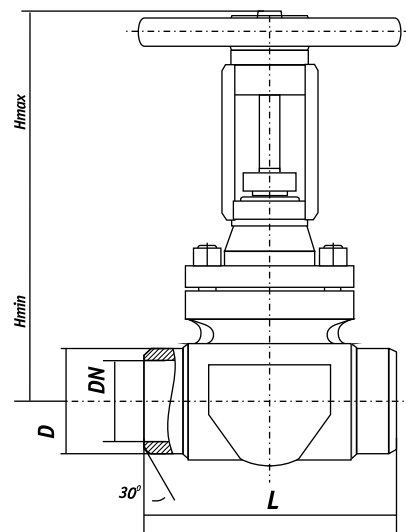
Основные размеры и масса Main Dimensions & Weight

Условный проход DN	Давление Pressure МПа	Основные размеры, мм Main Dimensions, mm								n	Масса, кг Weight, kg
		D	D1	D2	D4	L	Hmin	Hmax	d		
15	1,6	95	65	47	–	140	169	178	14	4	4,1
20		105	75	58	–	140	169	178	14	4	4,22
25		115	85	68	–	165	180	189	14	4	7,6
32		135	100	78	–	178	210	228	18	4	8,6
40		145	110	88	–	178	250	290	18	4	9,5
50		160	125	102	–	178	300	350	18	4	17,4
80		195	160	133	–	280	400	480	18	8	41
15	2,5	95	65	47	–	140	169	178	14	4	4,25
20		105	75	58	–	152	169	178	14	4	4,5
25		115	85	68	–	165	180	189	14	4	7,9
32		135	100	78	–	178	210	228	18	4	9,1
40		145	110	88	–	216	250	290	18	4	9,5
50		160	125	102	–	216	300	350	18	4	19,0
80		195	160	133	–	280	400	480	18	8	42
15	4,0	95	65	–	39	140	169	178	14	4	4,25
20		105	75	–	50	152	169	178	14	4	4,5
25		115	85	–	57	165	180	189	14	4	7,9
32		135	100	–	65	178	210	228	18	4	9,2
40		145	110	–	75	216	250	290	18	4	9,5
50		160	125	–	87	216	300	350	18	4	19,0
80		195	160	–	120	283	400	480	18	8	43
15	6,3	105	75	–	39	165	169	178	14	4	4,9
20		125	90	–	50	190	169	178	18	4	6,1
25		135	100	–	57	216	180	189	18	4	10,2
32		150	110	–	65	229	210	228	22	4	11,5
40		165	125	–	75	241	250	290	22	4	12,5
50		175	135	–	87	267	300	350	22	4	23,2
80		210	170	–	120	318	400	480	22	8	44
100		250	200	–	149	350	560	636	26	8	81
150		340	280	–	203	444	735	790	33	8	201
200		405	345	–	259	533	850	915	33	12	217

Условный проход DN	Давление Pressure MPa	Основные размеры, мм Main Dimensions, mm									n	Масса, кг Weight, kg
		D	D1	D4	D8	D9	L	Hmin	Hmax	d		
15	10,0	105	75	39	-	-	165	169	178	14	4	5,1
20		125	90	50	-	-	190	169	178	18	4	6,4
25		135	100	57	-	-	216	180	189	18	4	10,5
32		150	110	65	-	-	280	210	228	22	4	11,6
40		165	125	75	-	-	241	250	290	22	4	12,6
50		195	145	87	-	-	267	300	350	26	4	23,5
80		230	180	120	-	-	318	400	480	26	8	46
100		265	210	149	-	-	350	560	636	30	8	86,8
150		350	290	203	-	-	562	735	790	33	12	254
200		430	360	256	-	-	533	850	915	36	12	298
15	16,0	105	75	-	35	55	165	169	178	14	4	5,25
20		125	90	-	45	58	190	169	178	18	4	6,5
25		135	100	-	50	68	216	180	189	18	4	10,8
32		150	110	-	65	78	229	210	228	22	4	12,4
40		165	125	-	75	88	267	250	290	22	4	13,5
50		195	145	-	95	115	292	300	350	26	4	28,5
80		230	180	-	130	150	356	400	480	26	8	47,5
100		265	210	-	145	175	350	560	636	30	8	88
150		350	290	-	205	250	560	735	790	33	12	266
200		430	360	-	275	315	660	850	915	36	12	320



муфтовое исполнение



исполнение под приварку

Основные размеры и масса Main Dimensions & Weight

Условный проход DN	Давление Pressure MPa	Rc	Основные размеры, мм Main Dimensions, mm				Масса, кг Weight, kg
			D	L	Hmin	Hmax	
15	1,6	½	34	90	169	178	2,7
20	2,5	¾	37	90	169	178	2,7
25	4,0	1	50	105	180	189	5,3
32	6,3	1¼	60	124	210	228	5,7
40	10,0	1½	70	130	250	290	7,9
50	16,0	2	82	130	300	350	11,2

Основные размеры и масса Main Dimensions & Weight

Условный проход DN	Давление Pressure MPa	Основные размеры, мм Main Dimensions, mm				Масса, кг Weight, kg
		D	L	Hmin	Hmax	
15	1,6	34	90	169	178	2,7
20	2,5	37	90	169	178	2,7
25	4,0	50	105	180	189	5,3
32	6,3	60	124	210	228	5,7
40	10,0	70	130	250	290	7,9
50	16,0	82	130	300	350	11,2
80	6,3	120	356	400	480	26,5
100	10,0	110	350	560	636	63,3
150	16,0	161	450	735	790	162
200		220	550	850	915	175

DN 250 PN 1,0 MPa т/ф 30с42нж, 30лс42нж, 30нж42нж, 30с942нж, 30лс942нж, 30нж942нж
DN 500 PN 0,6 MPa т/ф 30с46нж, 30лс46нж, 30нж46нж, 30с946нж, 30лс946нж, 30нж946нж

Применяются в качестве запорного устройства на трубопроводах, транспортирующих воду, пар, воздух, природный газ.

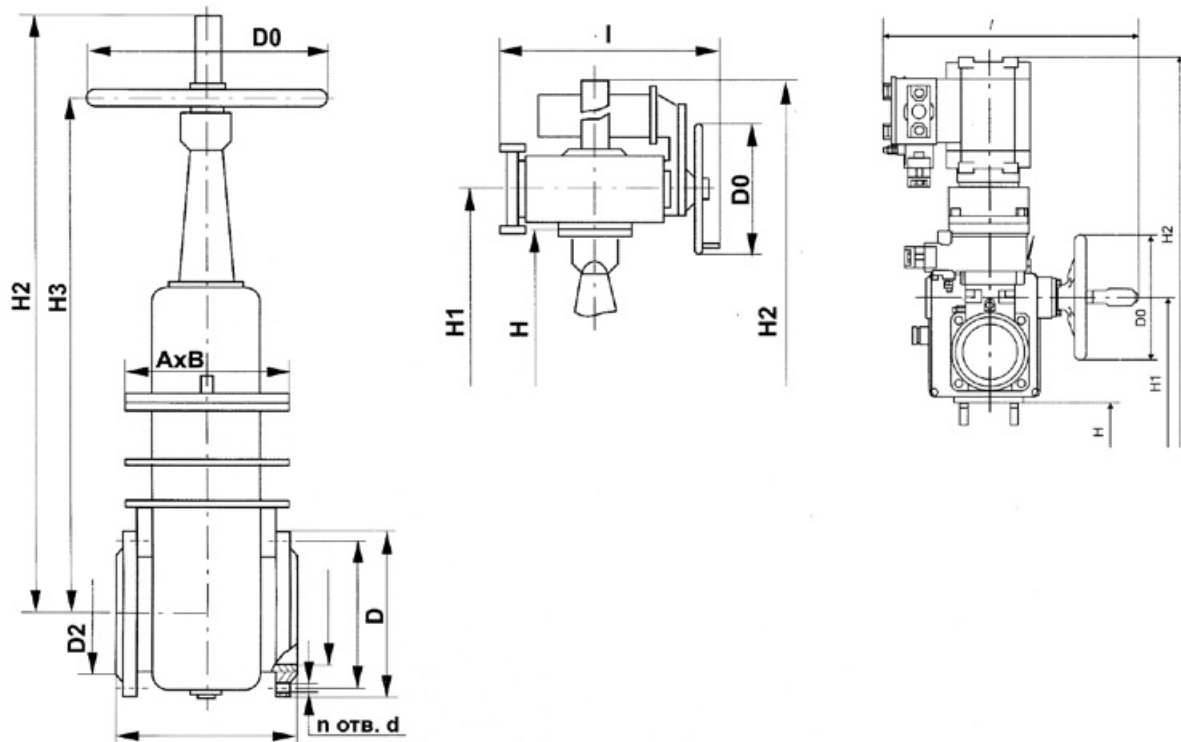
Присоединение к трубопроводу – фланцевое, под приварку.

Установочное положение на трубопроводе – любое, кроме электроприводом вниз.

Управление затвором: маховик, редуктор, электропривод.

Герметичность затвора по классу В, С, D ГОСТ 9544-2005.

Материал корпуса (температура рабочей среды): У1 – Ст 20 (от -40 до +200°C), УХЛ1 – 09Г2С (от -60 до +300°C), 08Х18Н10Т (от -60 до +300°C).



По требованию заказчика могут быть внесены конструктивные изменения.

Основные размеры и масса Main Dimensions & Weight

Условный проход DN	PN	Таблица фигур	Материал корпуса	L (мм)	Рис.	D	D1	D2	n	d	D0	l	H	H1	H2	H3	Эл. привод	Масса (кг)
250	1,0	30с42нж, 30лс42нж, 30нж42нж 30с542нж, 30лс542нж, 30нж542нж 30с942нж, 30лс942нж, 30нж942нж	Ст 20 09Г2С	250	1	390	350	320	12	22	450	-	-	-	1134	928		119
					2, 3						240				660	876		996
500	0,6	30с46нж, 30лс46нж, 30нж46нж 30с546нж, 30лс546нж, 30нж546нж 30с946нж, 30лс946нж, 30нж946нж	08Х18Н10Т	350	1	640	600	570	16	22	640	-	-	-	2105	-		538
					2						400				620 (785)	1560		1710

В таблице указаны размеры и масса задвижек, укомплектованных электроприводами производства ЗАО «ПО Тулаэлектропривод». По желанию заказчика возможна комплектация изделий электроприводами других производителей.



APKOP

ЗАДВИЖКИ КЛИНОВЫЕ по стандарту API

API CAST STEEL
GATE VALVE SERIES

Структурная схема задвижки с выдвижным шпинделем по стандарту API
 Design Characteristics of API600 Cast Steel Gate Valve with Rising Stem (OS&Y)

Конструкция подшипникового узла позволяет легко и без затруднений открывать задвижку.

The design of thrust bearing makes valve opened easily and flexibly.

Установленная сверху ходовая втулка надежно удерживает клин, когда задвижка находится в верхнем положении, и маховик снят.

Top-mounted stem nut can prevent stem and disc from falling off when valve is at 'open' position and handwheel is taken off.

В сальнике используется графитовая набивка для надежной герметизации. По запросу заказчика возможна докомплектация регулировочным кольцом и смазочным блоком.

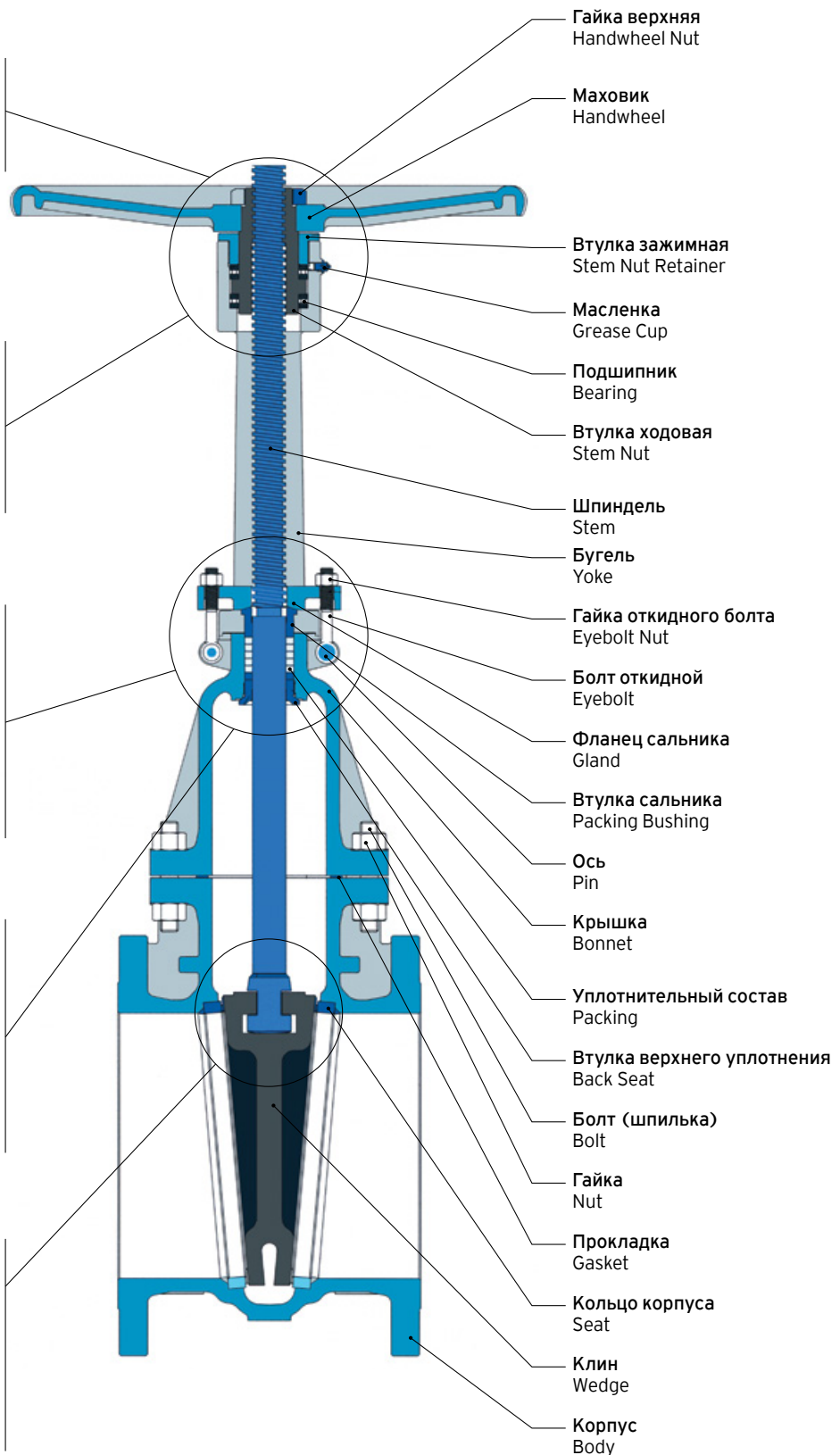
Packing uses flexible graphite for dependable sealing performance. If requested by users, packing spacer ring and greasing mechanism can be available.

Втулка верхнего уплотнения разработана для обеспечения надежного уплотнения и герметичности, когда задвижка полностью открыта (замена уплотнения под давлением не рекомендуется).

Upper seal design to ensure dependable packing and sealing when valve is fully opened (replacement of packing under pressure is not recommended).

Выдвижной шпindel соединен с клином посредством Т-образного паза, и Т-образный паз шпинделя плотно прилегает к ответной части клина для обеспечения достаточной надежности соединения.

Lift stem, with stem and disc connected by T-slot, and stem T-head integrally forged to ensure sufficient strength of joint.



API600 (ASTM)

Список материалов для задвижки с выдвигным шпинделем по стандарту API

Material List for API600 Cast Steel Gate Valve with Rising Stem (OS&Y)

№ No.	Наименование детали Part name	Углеродистая сталь Carbon Steel	Высоколегированная сталь Stainless Steel	Низколегированная сталь Alloy Steel	Низкоуглеродистая сталь Low Temperature Steel
1	Корпус Body	ASTM A216 GR WCB	ASTM A351 GR CF8	ASTM A217 GR WC6	ASTM A352 GR LCB
2	Клин Wedge	ASTM A216 GR WCB	ASTM A351 GR CF8	ASTM A217 GR WC6	ASTM A352 GR LCB
3	Кольцо корпуса Seat	ASTM A105	/	ASTM A182 GR F304	ASTM A182 GR F304
4	Прокладка Gasket	Графлекс+SS304 Soft Graphite+SS304			
5	Гайка Nut	ASTM A194 GR 2H	ASTM A194 GR B8	ASTM A194 GR 4	ASTM A194 GR B8
6	Болт (шпилька) Stud	ASTM A193 GR B7	ASTM A193 GR 8	ASTM A193 GR B7	ASTM A193 GR 8
7	Втулка верхнего уплотнения Back Seat	ASTM A182 GR F6a	ASTM A182 GR F304	ASTM A182 GR F304	ASTM A182 GR F304
8	Уплотнительный состав Packing	Графлекс Soft Graphite			
9	Крышка Bonnet	ASTM A216 GR WCB	ASTM A351 GR CF8	ASTM A217 GR WC6	ASTM A352 GR LCB
10	Ось Pin	ASTM A194 GR 2H	ASTM A276 TYPE 304	ASTM A276 TYPE 410	ASTM A276 TYPE 304
11	Втулка сальника Packing Bushing	ASTM A182 GR F6a	ASTM A182 GR F304	ASTM A182 GR F6a	ASTM A182 GR F304
12	Фланец сальника Gland	ASTM A216 GR WCB	ASTM A351 GR CF8	ASTM A216 GR WCB	ASTM A352 GR LCB
13	Болт откидной Eyebolt	ASTM A193 GR B7	ASTM A193 GR 8	ASTM A193 GR B7	ASTM A194 GR B8
14	Гайка откидного болта Eyebolt Nut	ASTM A194 GR 2H	ASTM A193 GR 8	ASTM SA193 GR 4	ASTM A193 GR 8
15	Бугель Yoke	ASTM A216 GR WCB	ASTM A351 GR CF8	ASTM A216 GR WCB	ASTM A352 GR LCB
16	Шпиндель Stem	ASTM A276 TYPE 410	ASTM A276 TYPE 304	ASTM A182 GR F22	ASTM A276 TYPE 304
17	Втулка ходовая Stem Nut	ASTM B148 UNSC95600			
18	Подшипник Bearing	/			
19	Масленка Grease Cup	Медь Copper Alloy			
20	Втулка зажимная Stem Nut Retainer	ASTM A108 GR 1020	ASTM A182 GR F304	ASTM A108 GR 1020	ASTM A182 GR F304
21	Маховик Handwheel	ASTM A197			
22	Гайка верхняя Handwheel Nut	ASTM A108 GR 1020	ASTM A182 GR F304	ASTM A108 GR 1020	ASTM A182 GR F304

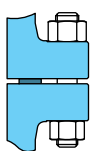
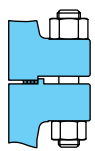
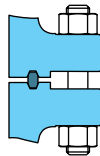
Уплотнительные поверхности затвора наплавлены коррозионностойкой сталью.

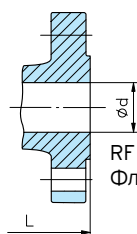
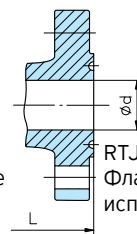
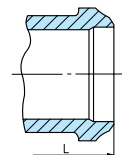
Техническая спецификация Technical Specifications

Стандарт Design Standard	API600 API603
Значения условных давлений и температур Pressure-Temperature Rating	ASME B16.34
Строительная длина Face-Face	ASME B16.10
Фланец Flange Ends	ASME B16.5, ASME B16.47
Приварка Buttwelding Ends	ASME B16.25
Проверка и испытания Inspections & Test	API598
Номинальное давление (класс) Nominal Pressure (class) ANSI	150 300 400 600 900 1500 2500
Испытательное давление (МПа) Test Pressure (MPa)	3.0 7.6 10.0 15.0 22.5 37.3 62.1
Испытания на прочность и плотность материалов Shell Test	1.93 5.06 7.31 10.12 15.19 25.1 42.18
Герметичность прокладочного соединения High Pressure Seal Test	0.6 0.6 0.6 0.6 0.6 0.6 0.6
Герметичность затвора Low Pressure Seal Test	0.6 0.6 0.6 0.6 0.6 0.6 0.6
Рабочая среда Applicable Medium (различные материалы для различных сред) Water, Oil, Gas and other causticly medium	Вода, нефтепродукты, газ и агрессивные среды
Температура рабочей среды Applicable Temperature (различные материалы для различных сред)	-196°C...+550°C

Продукция по стандарту API API Cast Steel gate Valve Product Line

Размер Size		Давление Pressure (CLASS)																
		Болтовое соединение крышки Bolted Bonnet								Крышка для высокого давления Pressure Seal Bonnet								
		Ручное управление Hand Operated				Редуктор Gear Operated				Ручное управление Hand Operated				Редуктор Gear Operated				
DN	NPS	150	300	600	900	1500	300	600	900	1500	600	900	1500	2500	600	900	1500	2500
40	1½	•	•	•	•	•												
50	2	•	•	•	•	•												
65	2½	•	•	•	•	•					•	•	•	•				
80	3	•	•	•	•	•					•	•	•	•				
100	4	•	•	•	•	•					•	•	•	•				
125	5	•	•	•	•	•					•	•	•	•				
150	6	•	•	•	•	•					•	•	•	•				
200	8	•	•	•	•	•					•	•	•	•				•
250	10	•	•	•	•	•					•	•	•	•				•
300	12	•	•	•	•	•	•	•	•	•	•	•	•	•			•	•
350	14	•	•	•	•	•	•	•	•	•	•	•	•	•			•	•
400	16	•	•	•	•	•	•	•	•	•	•	•	•	•			•	•
450	18	•	•	•	•	•	•	•	•	•	•	•	•	•		•	•	•
500	20	•	•	•	•	•	•	•	•	•	•	•	•	•		•	•	•
600	24	•	•	•	•	•	•	•	•	•	•	•	•	•	•	•	•	•
650	26	•	•	•	•	•	•	•	•	•	•	•	•	•	•	•	•	•
700	28	•	•	•	•	•	•	•	•	•	•	•	•	•	•	•	•	•
750	30	•	•	•	•	•	•	•	•	•	•	•	•	•	•	•	•	•
800	32	•	•	•	•	•	•	•	•	•	•	•	•	•	•	•	•	•
900	36	•	•	•	•	•	•	•	•	•	•	•	•	•	•	•	•	•
1000	40	•	•	•	•	•	•	•	•	•	•	•	•	•	•	•	•	•
1050	42	•	•	•	•	•	•	•	•	•	•	•	•	•	•	•	•	•
1200	48	•	•	•	•	•	•	•	•	•	•	•	•	•	•	•	•	•

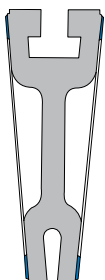
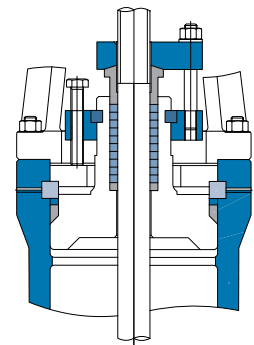
Болтовое соединение крышки
 Bolted Bonnet

 CLASS150
 PN 1,0-2,5

 CLASS300
 PN 4,0-6,4

 CLASS600-1500
 PN 10,0-16,0

Тип присоединения
 Connection Type

 RF
 Фланцевое

 RTJ
 Фланцевое
 исполнение 7

 BW
 Под приварку

Крышка для высокого давления
 Pressure-tight Bonnet

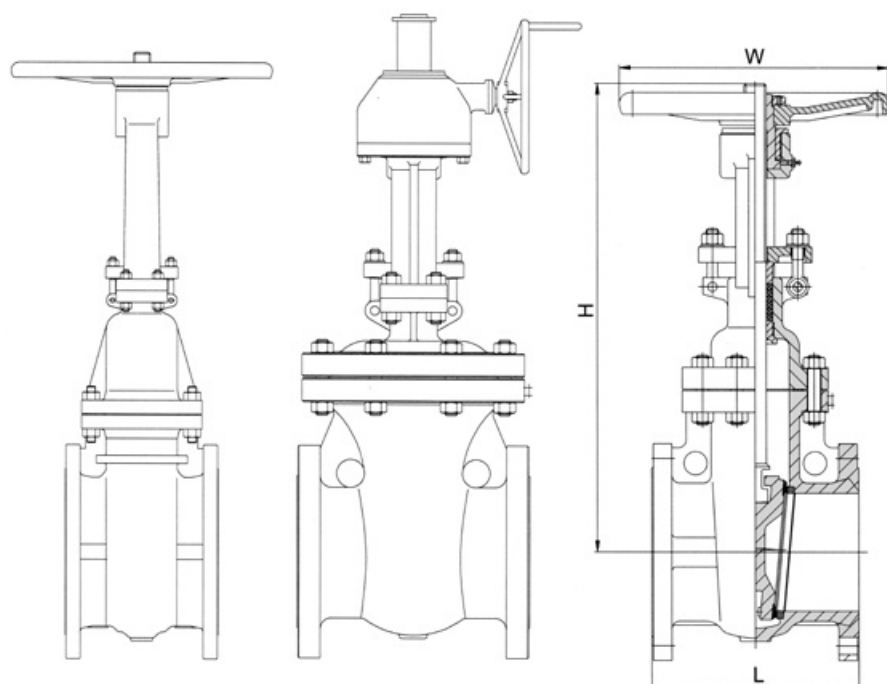
Конструкция герметизации крышки для высокого давления использует давление среды для прижатия уплотнительных колец, создавая эффект самогерметизации. Чем выше давление среды, тем лучше герметизация. Задвижки данной конструкции применяются для трубопроводов с высокой температурой и высоким давлением и применяются в качестве управляющих устройств.

Pressure-tightened bonnet sealing structure uses the pressure of medium to press out sealing ring, thus to effect self sealing. The higher of pressure of medium, the better of performance of seal. Gate valves of this structure are applicable for high-temperature and high-pressure pipeline and devices, functioned as an operating device.


Упругий клин
 H-type Flexible Single Wedge

Упругий клин может деформироваться для герметичного прилегания к уплотнительной поверхности кольца корпуса. Обеспечивает надежную герметичность и избавляет затвор задвижки от проблем, вызванных сложностью открытия во время заклинивания при избыточной нагрузке.

H-type flexible single wedge can produce micro-elastic deformation to compensate the deviation arising during the processing of sealing face angle. Providing sound adaptability to deformation of valve body. Ensuring the dependability of seal and making valve disc away from the problem of being difficult to be opened due to overload fastening.



Ручное управление
Handwheel Operated

Управление через редуктор
Gear Operated

Давление: PN 1,6 МПа
Pressure: CLASS150

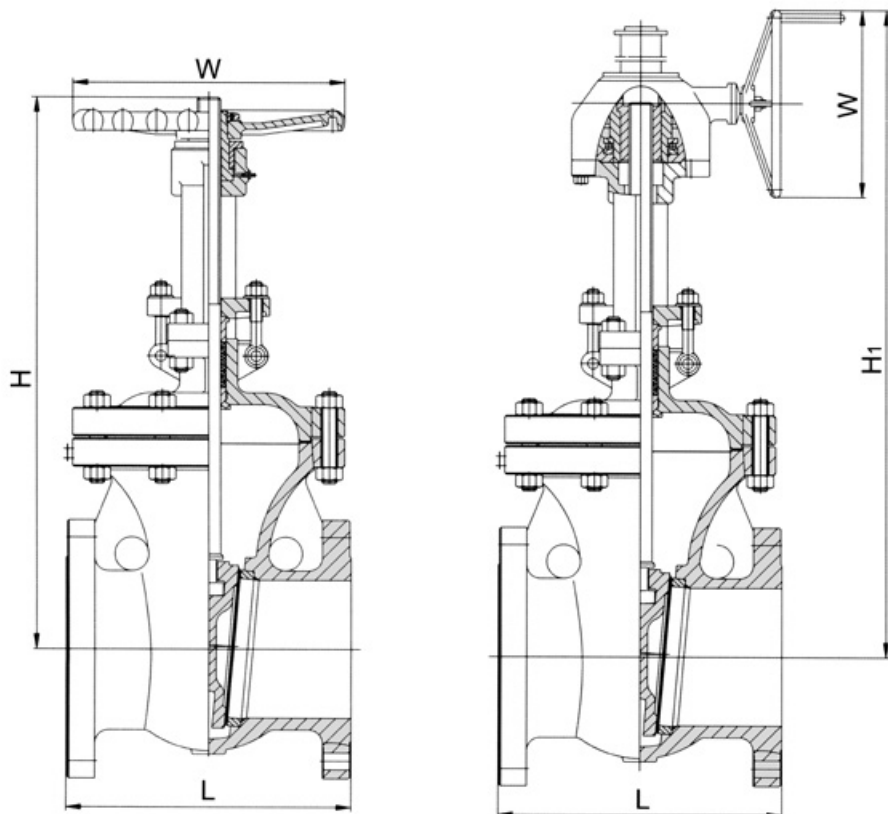
- ▶ Упругий клин задвижки
- ▶ Болтовое соединение крышки

- ▶ Flexible wedge gate
- ▶ Bolted bonnet

Основные размеры и масса Main Dimensions & Weight

PN 1,6 МПа CLASS150

Размер Size		Основные размеры задвижки, мм Valve Main Dimensions, mm					Масса, кг Weight, kg		Крутящий момент, Нм Torque, Nm
DN	in.	L(RF)	L(BW)	L(RTJ)	H	W	RF	BW	
40	1½	165	165	178	386	250	24	21	12
50	2	178	216	190	391	250	27	23	13
65	2½	190	241	203	408	250	37	33	13
80	3	203	283	216	457	250	40	35	15
100	4	229	305	241	538	250	52	47	27
150	6	267	403	279	693	350	90	84	36
200	8	292	419	305	863	350	145	137	63
250	10	330	457	343	1036	450	225	207	84
300	12	356	502	368	1130	450	310	253	131
350	14	381	572	394	1272	610	445	376	151
400	16	406	610	419	1447	610	540	440	235
450	18	432	660	445	1701	720	800	722	285
500	20	457	711	470	1795	720	990	863	341
600	24	508	813	521	2189	720	1600	1519	602
650	26	559	864	-	2387	860	1850	1755	-
700	28	610	914	-	2590	860	2100	1995	-
750	30	610	914	622	2819	860	2700	2404	1079
800	32	711	965	-	2870	860	3100	2840	-
900	36	711	1016	724	2997	860	3950	3690	1497
1000	40	813	1067	-	3302	1020	4650	-	-
1050	42	813	1143	-	3479	1020	5100	-	-
1200	48	1067	1371	-	3962	1020	6500	-	-


 Ручное управление
 Handwheel Operated

 Управление через редуктор
 Gear Operated

Давление: PN 2,5; 4,0 МПа
 Pressure: CLASS300

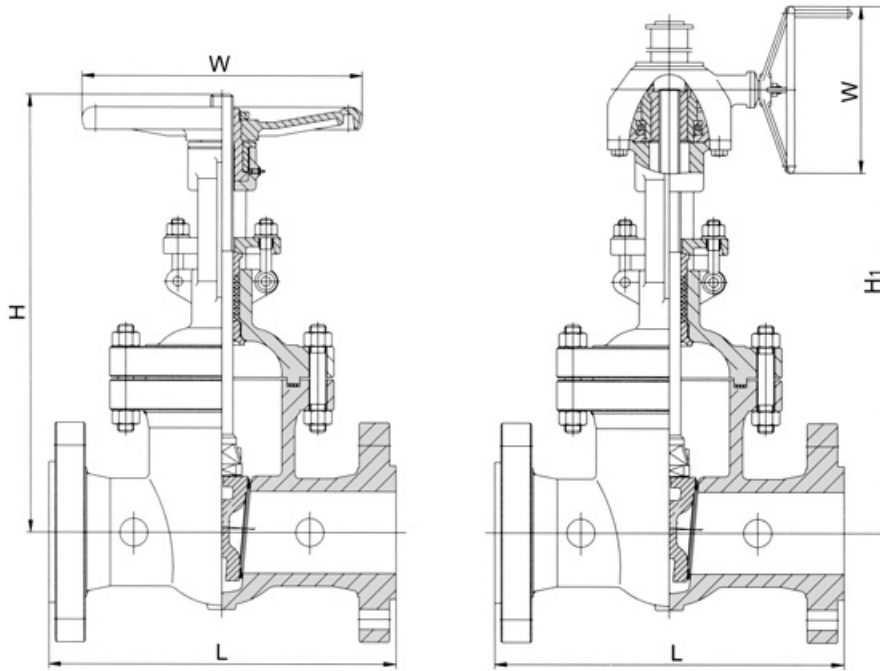
- ▶ Упругий клин задвижки
- ▶ Болтовое соединение крышки

- ▶ Flexible wedge gate
- ▶ Bolted bonnet

Основные размеры и масса Main Dimensions & Weight

PN 2,5; 4,0 МПа CLASS300

Размер Size		Основные размеры задвижки, мм Valve Main Dimensions, mm						Масса, кг Weight, kg		Крутящий момент, Нм Torque, Nm
DN	in.	L(RF)	L(BW)	L(RTJ)	H	H ₁	W	RF	BW	
40	1½	190	190	203	425	–	250	30	28	15
50	2	216	216	232	467	–	250	32	29	16
65	2½	241	241	257	495	–	250	49	43	18
80	3	283	283	299	520	–	250	52	49	21
100	4	305	305	321	609	–	350	85	77	42
150	6	403	403	419	825	–	450	150	145	86
200	8	419	419	435	1009	–	450	240	227	128
250	10	457	457	473	1193	–	610	380	337	215
300	12	502	502	518	1282	–	610	486	430	289
350	14	762	762	778	1422	–	610	729	654	423
400	16	838	838	854	1549	–	720	931	876	537
450	18	914	914	930	1803	–	720	1504	1300	649
500	20	991	991	1010	1955	–	720	1938	1625	1009
600	24	1143	1143	1165	2425	–	860	3411	2800	1451
650	26	1245	1245	1270	2540	–	860	3570	3100	–
700	28	1346	1346	1372	2641	–	860	4027	3600	–
750	30	1397	1397	1422	2743	–	860	4310	3780	3140
800	32	1524	1524	1553	2857	–	860	4850	4235	–
900	36	1727	1727	1756	3048	–	860	6632	5900	4293
1000	40	1955	1955	–	–	3713	720	8100	–	–
1050	42	2032	2032	–	–	3916	720	9750	–	–
1200	48	2286	2286	–	–	4501	720	13050	–	–



Давление: PN 10,0 МПа
Pressure: CLASS600

- ▶ Упругий клин задвижки
- ▶ Болтовое соединение крышки

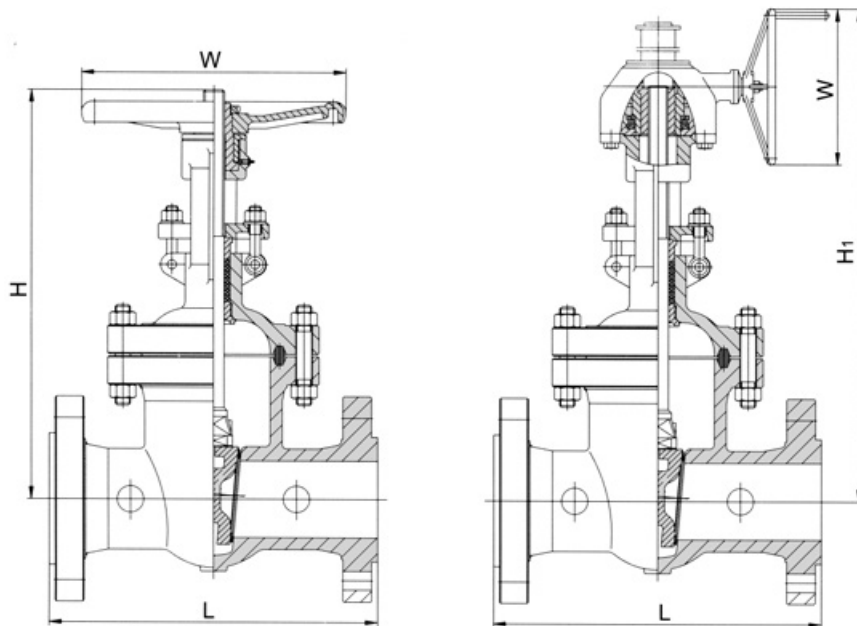
Ручное управление
Handwheel Operated

Управление через редуктор
Gear Operated

Основные размеры и масса Main Dimensions & Weight

PN 10,0 МПа CLASS600

Размер Size		Основные размеры задвижки, мм Valve Main Dimensions, mm						Масса, кг Weight, kg		Крутящий момент, Нм Torque, Nm
DN	in.	L(RF)	L(BW)	L(RTJ)	H	H ₁	W	RF	BW	
40	1½	241	241	241	375	–	250	41	28	20
50	2	292	292	295	387	–	250	50	39	23
65	2½	330	330	333	483	–	250	54	53	–
80	3	356	356	359	537	–	350	85	67	50
100	4	432	432	435	64	–	350	126	101	68
150	6	559	559	562	914	–	610	274	230	183
200	8	660	660	664	1092	–	610	454	390	270
250	10	787	787	791	1181	–	720	628	566	479
300	12	838	838	841	1333	–	720	895	823	650
350	14	889	889	892	1473	–	720	1350	1198	988
400	16	991	991	994	1651	–	860	1700	1532	1243
450	18	1092	1092	1095	1727	–	860	2140	1996	1512
500	20	1194	1194	1200	2019	–	860	2683	2450	2185
600	24	1397	1397	1407	–	2383	610	4550	3244	3053
650	26	1448	1448	1461	–	2500	610	5260	–	–
700	28	1549	1549	1562	–	2663	610	5960	–	–
750	30	1651	1651	1664	–	2840	610	6700	6160	5452
800	32	1778	1778	1794	–	3100	720	8312	–	–
900	36	2083	2083	2099	–	3450	720	10125	9508	7675
1000	40	2149	2149	–	–	3600	720	14300	–	–
1050	42	2260	2260	–	–	3950	720	16460	–	–
1200	48	2667	2667	–	–	4600	720	22900	–	–



Ручное управление
Handwheel Operated

Управление через редуктор
Gear Operated

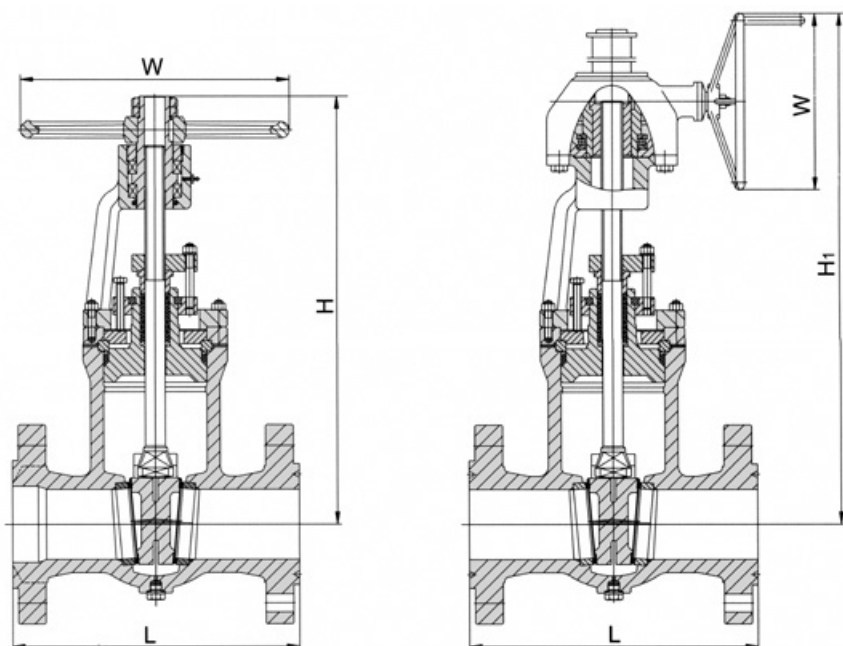
Давление: PN 16,0–25,0 МПа
Pressure: CLASS900–1500

- ▶ Упругий клин задвижки
- ▶ Болтовое соединение крышки

- ▶ Flexible wedge gate
- ▶ Bolted bonnet

Основные размеры и масса Main Dimensions & Weight

PN CLASS	Размер Size		Основные размеры задвижки, мм Valve Main Dimensions, mm						Масса, кг Weight, kg		Крутящий момент, Нм Torque, Nm
	DN	in.	L(RF)	L(BW)	L(RTJ)	H	H ₁	W	RF	BW	
16,0 900	40	1½	305	305	305	495	–	250	62	45	24
	50	2	368	371	371	523	–	250	116	98	39
	65	2½	419	422	422	577	–	350	161	130	56
	80	3	381	384	384	609	–	350	142	136	64
	100	4	457	460	460	673	–	350	214	180	118
	150	6	610	613	613	863	–	610	408	405	243
	200	8	737	740	740	1079	–	610	731	644	427
	250	10	838	841	841	1231	–	720	1151	1010	783
	300	12	965	968	968	1384	–	720	1724	1455	1163
	350	14	1029	1038	1038	1574	–	850	2060	1807	1331
	400	16	1130	1140	1140	–	2159	760	2400	–	–
	450	18	1219	1232	1232	–	2362	760	3000	–	–
	500	20	1321	1334	1334	–	2463	760	3800	–	–
600	24	1549	1568	1568	–	3048	900	4900	–	–	
25,0 1500	40	1½	305	305	305	495	–	250	62	45	32
	50	2	368	368	371	582	–	250	116	98	54
	65	2½	419	419	422	635	–	350	161	130	76
	80	3	470	470	473	781	–	350	209	193	108
	100	4	546	546	549	876	–	450	296	250	167
	150	6	705	705	711	1104	–	610	720	652	426
	200	8	832	832	841	1142	–	720	1275	1134	801
	250	10	991	991	1000	1784	–	860	2092	1765	1268
	300	12	1130	1130	1146	–	1955	760	2951	2386	2078
	350	14	1257	1257	1276	–	2057	760	4382	3759	2392
	400	16	1384	1384	1407	–	2311	760	5043	–	–
	450	18	1537	1537	1559	–	2438	860	5705	–	–
	500	20	1664	1664	1686	–	2590	860	6750	–	–
600	24	1943	1943	1972	–	2946	860	9500	–	–	



Ручное управление
Handwheel Operated

Управление через редуктор
Gear Operated

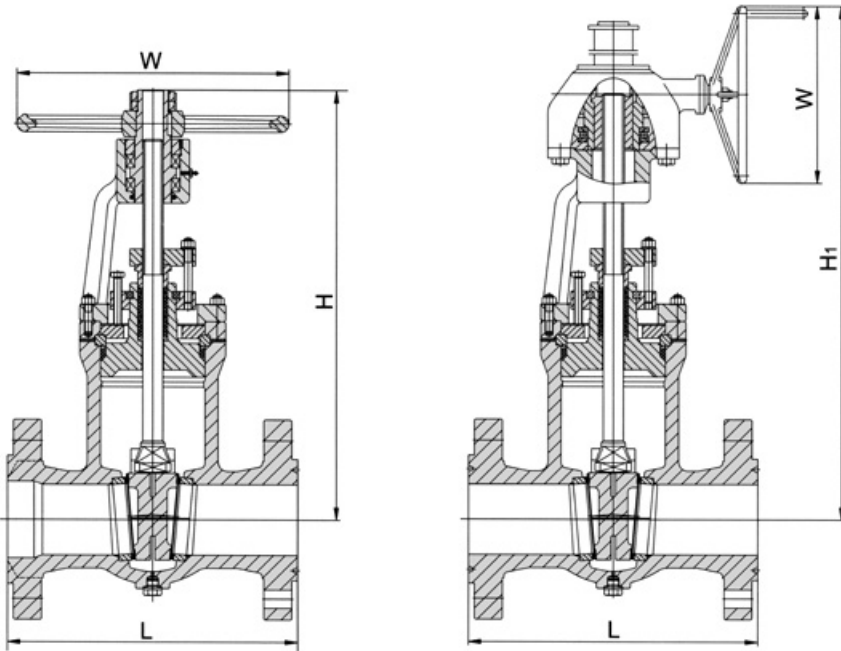
Давление: PN 10,0–16,0 МПа
Pressure: CLASS600–900

- ▶ Упругий клин задвижки
- ▶ Болтовое соединение крышки

- ▶ Flexible wedge gate
- ▶ Bolted bonnet

Основные размеры и масса Main Dimensions & Weight

PN CLASS	Размер Size		Основные размеры задвижки, мм Valve Main Dimensions, mm						Масса, кг Weight, kg		Крутящий момент, Нм Torque, Nm
	DN	in.	L(RF)	L(BW)	L(RTJ)	H	H ₁	W	RF	BW	
10,0 600	80	3	356	254	359	609	–	250	68	54	29
	100	4	432	305	435	762	–	350	112	84	50
	150	6	559	457	562	863	–	450	209	169	129
	200	8	660	584	664	1092	–	610	315	245	232
	250	10	787	711	791	1168	–	720	529	429	379
	300	12	838	812	841	1270	–	720	775	615	550
	350	14	889	889	892	1447	–	720	1210	960	–
	400	16	991	991	994	1651	–	860	1600	1200	–
	450	18	1092	1092	1095	1727	–	860	1895	1435	–
	500	20	1194	1194	1200	1981	–	860	2356	1794	–
	600	24	1397	1397	1407	–	2308	610	4300	3600	–
	650	26	1448	1448	1461	–	2500	610	4800	4070	–
	700	28	1549	1549	1562	–	2750	610	5600	4770	–
750	30	1651	1651	1664	–	2840	610	6350	5410	–	
800	32	1778	1778	1794	–	3150	720	7890	6840	–	
900	36	2083	2083	2099	–	3400	720	9112	7802	–	
16,0 900	80	3	381	305	384	584	–	350	95	77	40
	100	4	457	356	460	711	–	350	130	101	71
	150	6	610	508	613	863	–	610	280	245	174
	200	8	737	660	740	1016	–	610	460	341	319
	250	10	838	787	841	1181	–	720	820	640	530
	300	12	965	914	968	1320	–	720	1150	930	740
	350	14	1029	991	1038	1568	–	850	1500	1298	1008
	400	16	1130	1092	1140	–	2159	760	2100	1855	1400
	450	18	1219	1219	1232	–	2381	–	2750	2340	1696
	500	20	1321	1321	1334	–	2451	760	3400	2800	2302
	600	24	1549	1549	1568	–	2971	760	4400	3420	4224
	650	26	1574	1574	–	–	3352	900	5500	4270	–
	700	28	1663	1663	–	–	3695	900	6900	5454	–
750	30	1778	1778	–	–	4000	900	9000	7392	–	
800	32	1854	1854	–	–	4165	900	11000	9042	–	
900	36	2032	2032	–	–	4597	900	13500	10874	–	


 Ручное управление
 Handwheel Operated

 Управление через редуктор
 Gear Operated

Давление: PN 25,0–40,0 МПа
 Pressure: CLASS1500–2500

- ▶ Упругий клин задвижки
- ▶ Болтовое соединение крышки

- ▶ Flexible wedge gate
- ▶ Bolted bonnet

Основные размеры и масса Main Dimensions & Weight

PN CLASS	Размер Size		Основные размеры задвижки, мм Valve Main Dimensions, mm						Масса, кг Weight, kg		Крутящий момент, Нм Torque, Nm
	DN	in.	L(RF)	L(BW)	L(RTJ)	H	H ₁	W	RF	BW	
25,0 1500	80	3	470	305	473	660	–	350	148	110	69
	100	4	546	406	549	736	–	450	236	180	111
	150	6	705	559	711	914	–	610	481	370	307
	200	8	832	771	841	1244	–	720	810	610	537
	250	10	991	864	1000	1485	–	860	1680	1300	948
	300	12	1130	991	1146	–	1905	760	2565	2000	1409
	350	14	1257	1067	1276	–	1981	760	3260	2900	1823
	400	16	1384	1194	1407	–	2108	760	4540	3490	2516
	450	18	1537	1346	1559	–	2209	860	5225	4000	3767
	500	20	1664	1473	1686	–	2387	860	6310	4800	5283
	600	24	1943	1943	1972	–	2794	860	9050	7500	8228
	650	26	2033	2033	–	–	3098	1020	9934	8900	–
	700	28	2209	2209	–	–	3403	1020	11174	10000	–
	750	30	2286	2286	–	–	3746	1020	14852	13500	–
800	32	2413	2413	–	–	3048	–	17443	16000	–	
900	36	2565	2565	–	–	3251	–	21246	18900	–	
40,0 2500	80	3	–	368	–	596	–	450	–	135	110
	100	4	–	457	–	698	–	610	–	215	194
	150	6	–	610	–	876	–	610	–	550	381
	200	8	–	762	–	–	1043	610	–	900	727
	250	10	–	914	–	–	1170	860	–	1600	1398
	300	12	–	1041	–	–	1322	860	–	2300	1980
	350	14	–	1118	–	–	1379	1020	–	3200	2593
	400	16	–	1245	–	–	1481	1020	–	4100	3952
	450	18	–	1397	–	–	1651	1020	–	5200	5735
	500	20	–	1397	–	–	1811	1020	–	6800	7804
	600	24	–	1625	–	–	1905	–	–	9500	11798
	650	26	–	1778	–	–	2032	–	–	11000	–
	700	28	–	1905	–	–	2108	–	–	13100	–
	750	30	–	2032	–	–	2362	–	–	17200	–
800	32	–	2184	–	–	2463	–	–	19300	–	
900	36	–	2413	–	–	3063	–	–	25000	–	

ЗАДВИЖКИ ШИБЕРНЫЕ

PARALLEL SINGLE DISC
GATE VALVE

ТУ 3700-033-96455923-2014

► **DN 50–1200 ► PN 1,6–16,0 МПа**

30(с,лс,нж)70нж,нж1

30(с,лс,нж)570нж,нж1

30(с,лс,нж)970нж,нж1

ТУ 3665-023-96455923-2010

► **DN 25–200 ► PN 16,0–35,0 МПа**

ЗМС 31(с,лс,нж)71нж,нж1

ЗМС 31(с,лс,нж)571нж,нж1

ЗМС 31(с,лс,нж)971нж,нж1

Структурная схема задвижки шиберной
 Design Characteristics of Parallel Single Disc Gate Valve

Конструкция втулки ходовой обеспечивает плавное открытие и закрытие шиберной задвижки с небольшим усилием.

Intensively structured stem nut and lubricator make operation easy and flexible.

Имеется технологическая маслѐнка, через которую может быть введен герметизирующий состав для смазки штока шиберной задвижки и герметизации сальниковой камеры.

There is packing spacer ring in packing, and it can be injected with sealing grease to ensure the dependable seal and lubrication of valve stem.

В месте соединения корпуса и крышки шиберной задвижки имеется металлическая изогнутая прокладка для создания надежной герметизации узла.

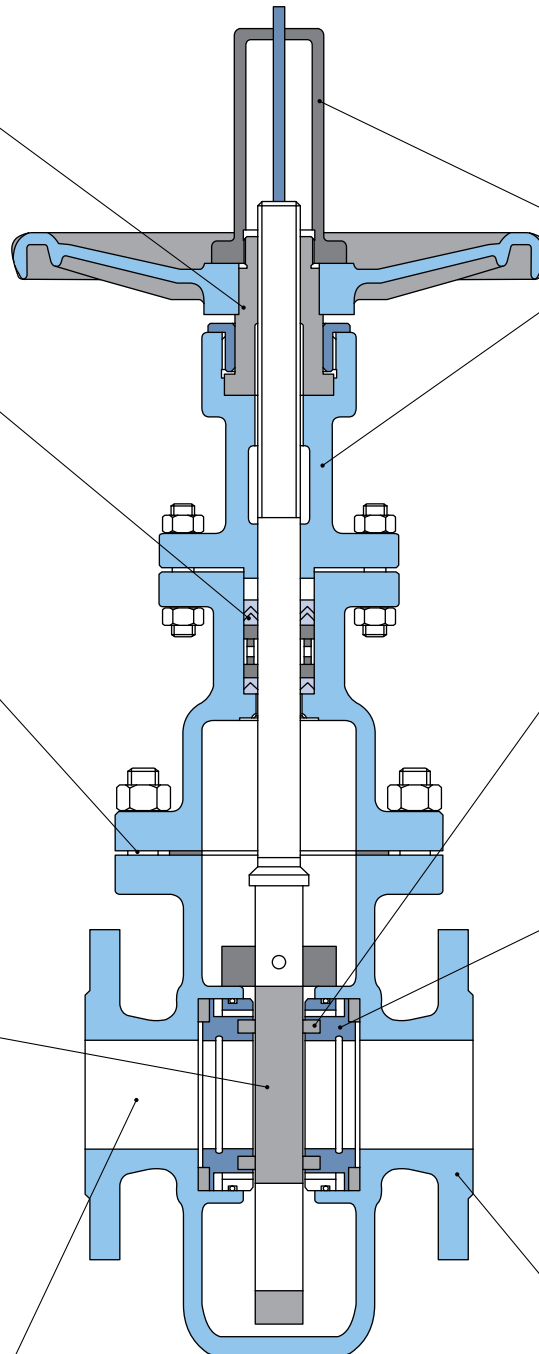
Middle flange uses metal waveform gasket to ensure dependable seal.

Что касается затворной части шиберной задвижки, вне зависимости от положения, шибер и уплотнительное кольцо корпуса находится в постоянном соприкосновении, что не дает рабочей среде повредить уплотнительные поверхности задвижки, что способствует продлению срока службы.

For valve carrying diversion hole, no matter whether it is fully opened or fully closed, disc and seat are always in contact, so that sealing surface cannot be eroded directly by medium, thus to lengthen its service life.

Конструкция проходного сечения шиберной задвижки является полнопроходной и обладает невысоким гидродинамическим сопротивлением.

When valve is fully opened, passage is a straight pipeline, with little fluid resistance and pressure loss to allow hair bulb to clean the pipeline.



Шток шиберной задвижки, вне зависимости от его положения, закрыт сверху защитным кожухом, что не позволяет атмосферным осадкам попадать в зону соприкосновения шпинделя с втулкой ходовой.

Valve is fully enclosed for Good protection and all-weather service.

Затворная часть шиберной задвижки имеет двойное мягкое уплотнение поочередно с каждой стороны.

Seal seat is double sleeve sealed for dual seal. Soft sealing surface uses PTFE to clear away sand grain and dirt, thus to ensure dependable seal.

Конструкция затворной части и место соединения уплотнительных колец с корпусом делает шиберную задвижку герметичной и надёжной.

The structure of floating seat allows the double seal of valve inlet and outlet.

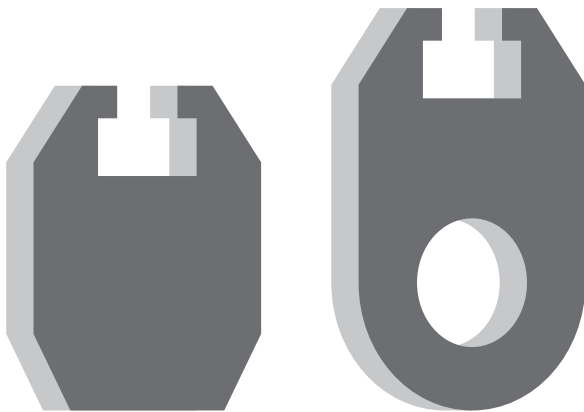
Корпус шиберной задвижки может быть литым и кованным. В зависимости от применения в затворной части глухого шибера или шибера с демпферным отверстием, изменяется общая высота задвижки.

Valve body can be cast or forged. Short flat gate valve without diversion hole uses welded structure for short length and light weight.

Характеристики потока
Flow Characteristics

Характеристика потока, проходимого через шиберную задвижку с демпферным отверстием, такая же, как у задвижек с классической конструкцией затворной части. Характеристики потока отображаются в виде процентов. Что касается шиберной задвижки с глухим шибером, можно отметить, что массовая доля рабочей среды проходимой через неё, намного меньше, чем у обычных клиновых задвижек. Процентная характеристика потока шиберной задвижки аналогична характеристике обычных клиновых задвижек, но гидродинамические свойства клиновой задвижки лучше, чем шиберной задвижки с демпферным отверстием.

The flow characteristic of flat gate valves with a diversion hole is equal to that of pipelines of the same specification. The characteristic is shown in per centum form. As for valves without a diversion hole, its fly span is smaller than of wedge gate valves and it is a regular cylindrical objects, therefore, characteristics of the valves are similar except that they have a larger pressure lose. Besides, their flux adjustment behavior is better than that or the ones with a diversion hole.



Глухой шибер
Ordinary Type

Шибер с демпферным отверстием
A diversion Hole Type

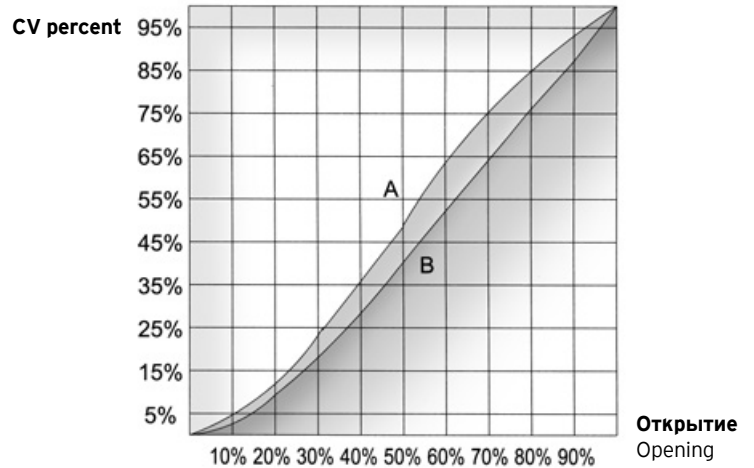


График характеристик CV
открывания задвижки
Valve opening CV characteristic graph

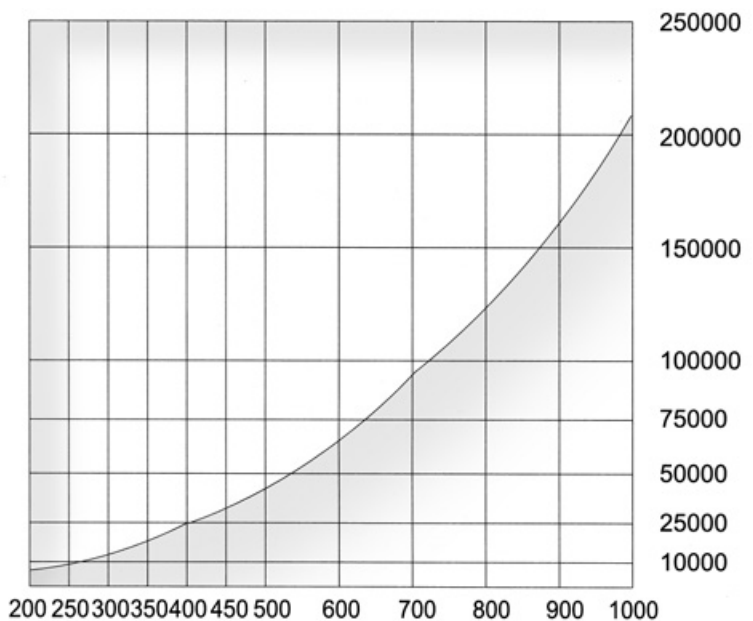
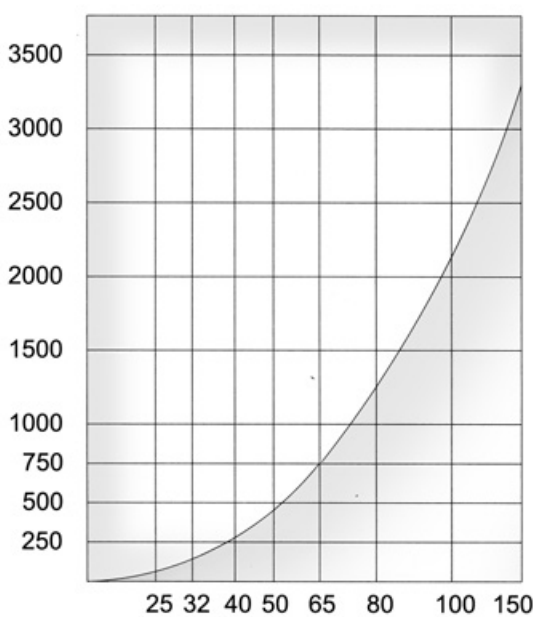
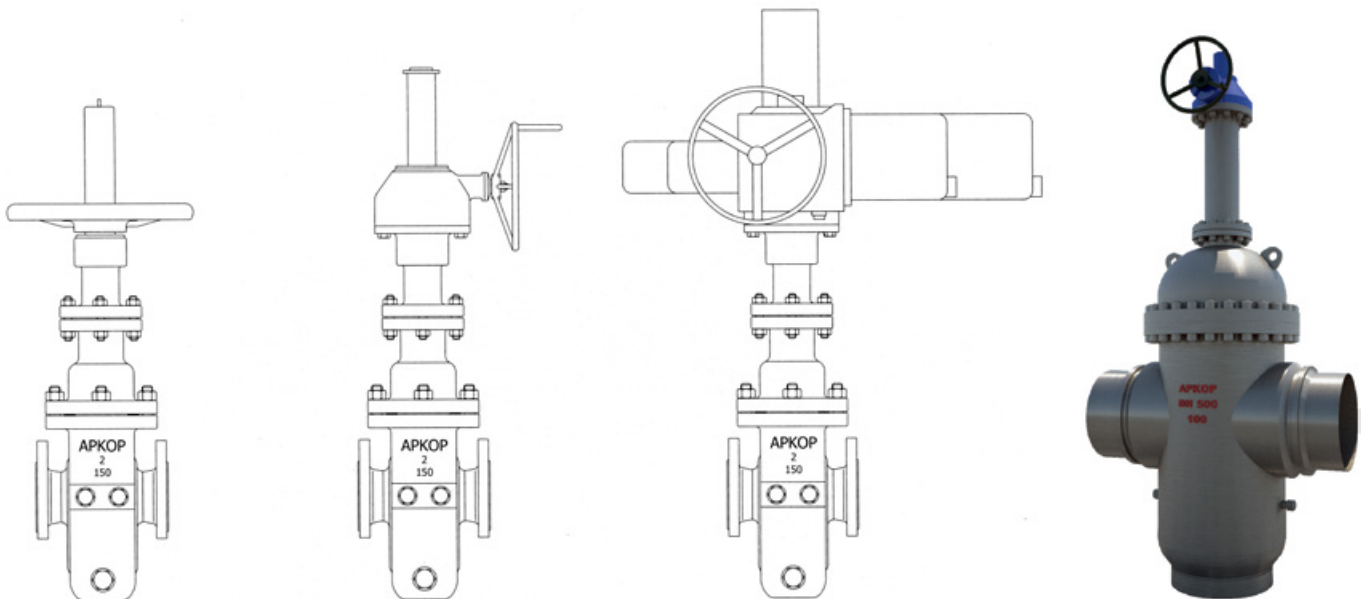


График зависимости DN-CV шиберной задвижки с перенаправляющим отверстием
DN-CV Graph of Flat Valves with a Diversion Hole

Задвижки шиберные Parallel Gate Valve Product Line

Тип Type	Давление Pressure	Условный проход DN Size (DN/NPS)																												
		25 1	32 1¼	40 1½	50 2	65 2½	80 3	100 4	125 5	150 6	200 8	250 10	300 12	350 14	400 16	450 18	500 20	600 24	650 26	700 28	750 30	800 32	900 36	1000 40	1050 42	1200 48				
Ручное управление Hand Operated	PN	1,6	•	•	•	•	•	•	•	•	•	•	•	•	•	•	•	•												
		2,5	•	•	•	•	•	•	•	•	•	•	•	•	•	•	•	•	•											
		4,0	•	•	•	•	•	•	•	•	•	•	•	•	•	•	•	•	•											
		6,4	•	•	•	•	•	•	•	•	•	•	•	•	•	•	•	•	•											
		10,0	•	•	•	•	•	•	•	•	•	•	•	•	•	•	•	•	•											
		16,0	•	•	•	•	•	•	•	•	•	•	•	•	•	•	•	•	•											
	CLASS	150	•	•	•	•	•	•	•	•	•	•	•	•	•	•	•	•	•											
		300	•	•	•	•	•	•	•	•	•	•	•	•	•	•	•	•	•											
		400	•	•	•	•	•	•	•	•	•	•	•	•	•	•	•	•	•											
		600	•	•	•	•	•	•	•	•	•	•	•	•	•	•	•	•	•											
		900	•	•	•	•	•	•	•	•	•	•	•	•	•	•	•	•	•											
		Управление через редуктор Gear Operated	PN	1,6									•	•	•	•	•	•	•	•										
2,5											•	•	•	•	•	•	•	•	•											
4,0											•	•	•	•	•	•	•	•	•											
6,4											•	•	•	•	•	•	•	•	•											
10,0									•	•	•	•	•	•	•	•	•	•	•											
16,0								•	•	•	•	•	•	•	•	•	•	•	•											
CLASS	150										•	•	•	•	•	•	•	•	•											
	300										•	•	•	•	•	•	•	•	•											
	400										•	•	•	•	•	•	•	•	•											
	600								•	•	•	•	•	•	•	•	•	•	•											
	900							•	•	•	•	•	•	•	•	•	•	•	•											
	Управление через электропривод Electric Operated		PN	1,6			•	•	•	•	•	•	•	•	•	•	•	•	•	•	•	•	•	•	•	•	•	•	•	•
2,5					•	•	•	•	•	•	•	•	•	•	•	•	•	•	•	•	•	•	•	•	•	•	•	•	•	
4,0					•	•	•	•	•	•	•	•	•	•	•	•	•	•	•	•	•	•	•	•	•	•	•	•	•	
6,4					•	•	•	•	•	•	•	•	•	•	•	•	•	•	•	•	•	•	•	•	•	•	•	•	•	
10,0					•	•	•	•	•	•	•	•	•	•	•	•	•	•	•	•	•	•	•	•	•	•	•	•	•	
16,0					•	•	•	•	•	•	•	•	•	•	•	•	•	•	•	•	•	•	•	•	•	•	•	•	•	
CLASS		150			•	•	•	•	•	•	•	•	•	•	•	•	•	•	•	•	•	•	•	•	•	•	•	•	•	
		300			•	•	•	•	•	•	•	•	•	•	•	•	•	•	•	•	•	•	•	•	•	•	•	•	•	
		400			•	•	•	•	•	•	•	•	•	•	•	•	•	•	•	•	•	•	•	•	•	•	•	•	•	
		600			•	•	•	•	•	•	•	•	•	•	•	•	•	•	•	•	•	•	•	•	•	•	•	•	•	
		900			•	•	•	•	•	•	•	•	•	•	•	•	•	•	•	•	•	•	•	•	•	•	•	•	•	

По вопросам о неуказанных размерах и давлениях, пожалуйста, свяжитесь с нашим отделом продаж.
 For sizes and classes not shown, please contact our Sales Department.



DN 50–1200 мм PN 1,6–16,0 МПа

Применяются в качестве запорного устройства на трубопроводах по транспортировке нефти, нефтепродуктов и других взрывопожароопасных и токсичных жидких сред.

Изготовление и поставка по ТУ 3741-005-96455923-2008.

Под заказ с учетом требований ОТТ-23.06.30-КТН-246-08, в т. ч. в районы с сейсмичностью до 10 баллов по шкале MSK-64, с заводским антикоррозионным покрытием ОТТ-04.00-27.22.00-КТН-006-1-03.

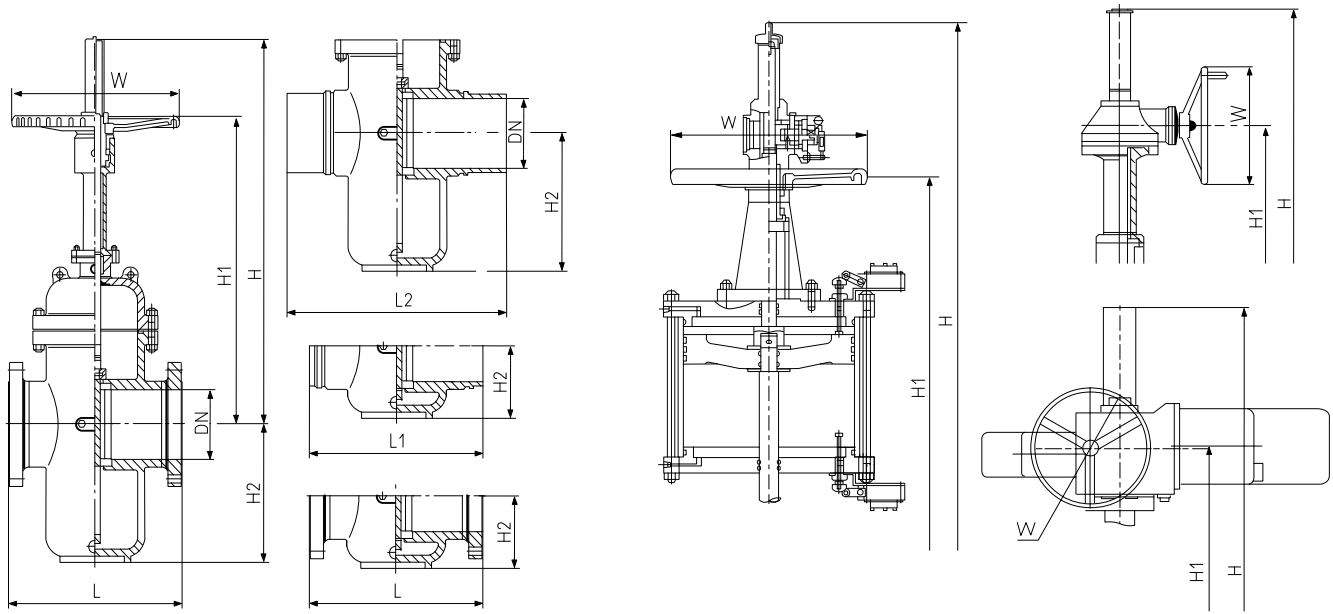
Класс герметичности кранов – «А» по ГОСТ9544-2005.

Присоединение к трубопроводу – фланцевое (L), под приварку (L1), под приварку ОТТ (L2).

Краны изготавливаются различных модификаций: с ручным управлением и электроприводами, наземной и подземной установки.

Таблица исполнений

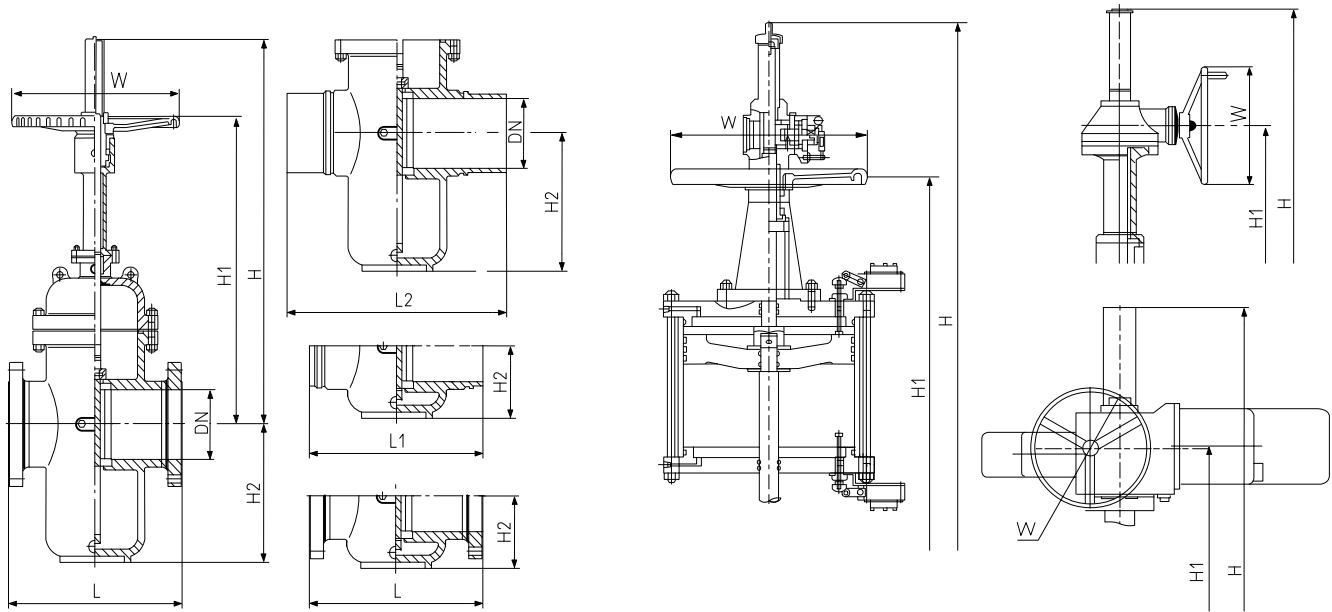
DN, мм (NPS)	PN, МПа (CLASS)	Таблица фигур	Вид установки	Тип привода	Климатическое исполнение (температура рабочей среды)	Материал корпуса		
50–1200 (2"–48")	1,6–16,0 (150–900)	30с70нж	надземный	ручной	У1 (от –40 до +100°С)	Ст 20 25Л ASTM A216-WCB		
		30с70нж-01	подземный					
		30с570нж	надземный	редуктор				
		30с570нж-01	подземный					
		30с670нж	надземный	пневмопривод				
		30с670нж-01	подземный					
		30с970нж	надземный	электропривод				
		30с970нж-01	подземный					
		30лс70нж	надземный	ручной			ХЛ1 (от –60 до +100°С)	09Г2С 20ГЛ ASTM A352-LCC
		30лс70нж-01	подземный					
		30лс570нж	надземный	редуктор				
		30лс570нж-01	подземный					
		30лс670нж	надземный	пневмопривод				
		30лс670нж-01	подземный					
		30лс970нж	надземный	электропривод				
		30лс970нж-01	подземный					
		30нж70нж	надземный	ручной	УХЛ1 (от –60 до +100°С)	12Х18Н9Т 12Х18Н12М2Т		
		30нж70нж-01	подземный					
		30нж570нж	надземный	редуктор				
		30нж570нж-01	подземный					
		30нж670нж	надземный	пневмопривод				
		30нж670нж-01	подземный					
		30нж970нж	надземный	электропривод				
		30нж970нж-01	подземный					



Основные размеры и масса Main Dimensions & Weight

PN 1,6–2,5 MPa CLASS150

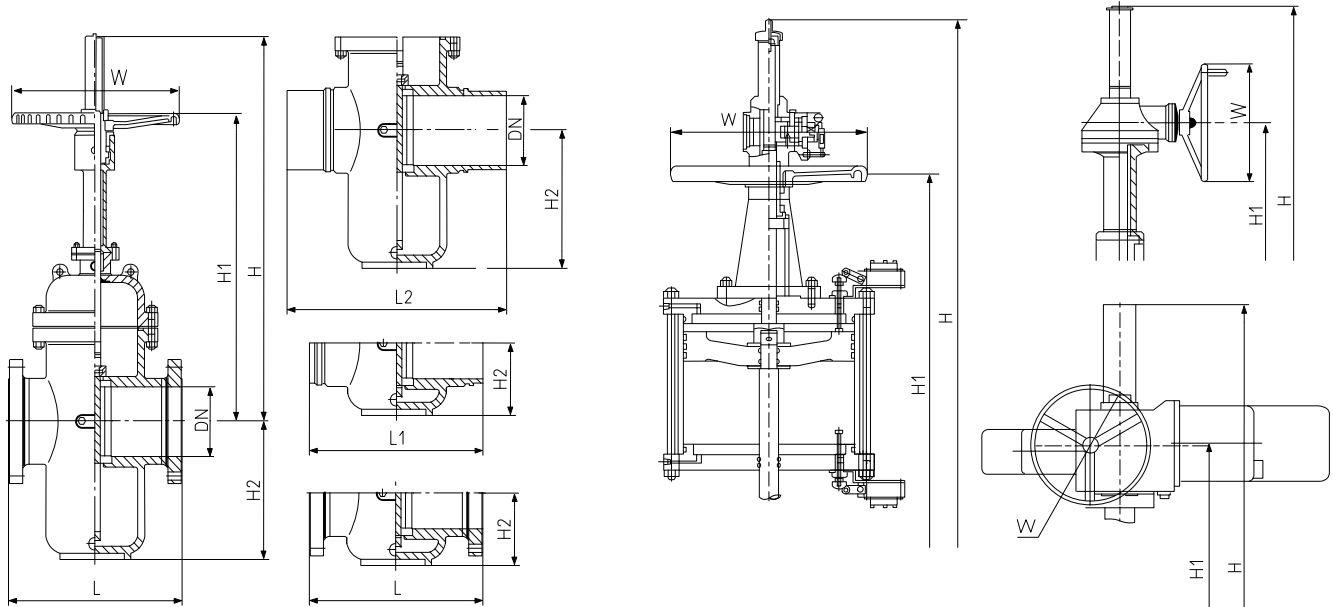
DIN	мм	25	32	40	50	65	80	100	150	200	250	300	350	400	450	500	600	700	800	900	1000	1050	1200
NPS	in	1	1¼	1½	2	2½	3	4	6	8	10	12	14	16	18	20	24	28	32	36	40	42	48
Фланцевое присоединение Flange	L	127	140	165	178	190	203	229	267	292	330	356	381	406	432	457	508	610	660	711	1575	-	1803
Присоединение под приварку Butt Welding	L1	127	140	165	216	241	283	305	403	419	457	502	572	610	660	711	813	914	965	1016	-	-	-
Присоединение под приварку (OTT) Butt Welding	L2	-	-	-	-	-	-	-	-	-	1550	1650	1700	-	1900	2400	2550	2700	-	3000	3050	3150	-
Ручное управление Handwheel Operated	H	278	350	435	475	535	600	700	910	1095	1370	1470	1730	1870	2185	2335	2815	-	-	-	-	-	-
	H1	220	270	335	360	425	460	535	685	815	965	110	1250	1375	1485	1575	1995	-	-	-	-	-	-
	W	200	200	250	250	300	300	350	350	350	450	500	600	650	700	800	1000	-	-	-	-	-	-
Масса (с глухим шибером) Weight (ordinary type)	кг kg	15	20	22	25	42	48	55	115	150	260	350	500	610	970	1200	1850	-	-	-	-	-	-
Масса (с демпферным отверстием) Weight (diversion hole type)	кг kg	17	22	24	27	46	52	62	126	165	286	385	550	670	1067	1320	2035	-	-	-	-	-	-
Управление через редуктор Gear Operated	H	-	-	-	-	-	-	-	-	1235	1510	1610	1890	2030	2415	2565	3045	-	-	-	-	-	-
	H1	-	-	-	-	-	-	-	-	900	1050	1185	1345	1470	1625	1715	2135	-	-	-	-	-	-
	W	-	-	-	-	-	-	-	-	305	305	305	458	458	458	458	458	-	-	-	-	-	-
Масса (с глухим шибером) Weight (ordinary type)	кг kg	-	-	-	-	-	-	-	-	185	295	400	550	660	1030	1300	1950	-	-	-	-	-	-
Масса (с демпферным отверстием) Weight (diversion hole type)	кг kg	-	-	-	-	-	-	-	-	200	318	432	596	713	1100	1400	3885	-	-	-	-	-	-
Управление через пневмопривод Air Operated	H	-	-	-	-	-	1075	1240	1400	1595	1800	2090	2420	2615	2895	3160	3885	4065	-	-	-	-	-
	H1	-	-	-	-	-	820	945	1065	1210	1370	1590	1845	1995	2205	2405	2955	3090	-	-	-	-	-
	W	-	-	-	-	-	250	250	300	300	350	350	350	400	500	600	650	700	-	-	-	-	-
Масса (с глухим шибером) Weight (ordinary type)	кг kg	-	-	-	-	-	67	77	161	210	364	490	700	854	1358	1680	2590	4074	-	-	-	-	-
Масса (с демпферным отверстием) Weight (diversion hole type)	кг kg	-	-	-	-	-	73	84	176	231	400	539	770	939	1493	1848	2849	4481	-	-	-	-	-
Управление через электропривод Electrical Operated	H	-	-	-	690	747	812	960	1170	1355	1630	1730	2020	2160	2500	2650	3130	3630	4135	4605	5140	-	5670
	H1	-	-	-	572	637	672	795	945	1075	1095	1230	1417	1532	1651	1741	2161	2470	2933	3260	3645	-	4040
	W	-	-	-	200	200	200	508	508	508	305	305	305	305	305	305	457	457	610	610	610	-	610
Масса (с глухим шибером) Weight (ordinary type)	кг kg	-	-	-	50	61	69	100	160	220	330	420	610	720	1160	1460	2140	3610	4320	5620	6900	-	9460
Масса (с демпферным отверстием) Weight (diversion hole type)	кг kg	-	-	-	52	65	75	107	172	235	353	452	656	773	1248	1570	2301	3476	4640	6045	7430	-	10200
Глухой шибер Ordinary type	H2	60	70	75	80	90	100	110	145	170	210	240	265	290	325	360	425	455	505	545	610	-	740
Шибер с демпферным отверстием Diversion hole type	H2	90	105	115	122	152	178	220	345	420	495	600	640	720	798	875	1250	1250	1370	1500	1670	-	2010



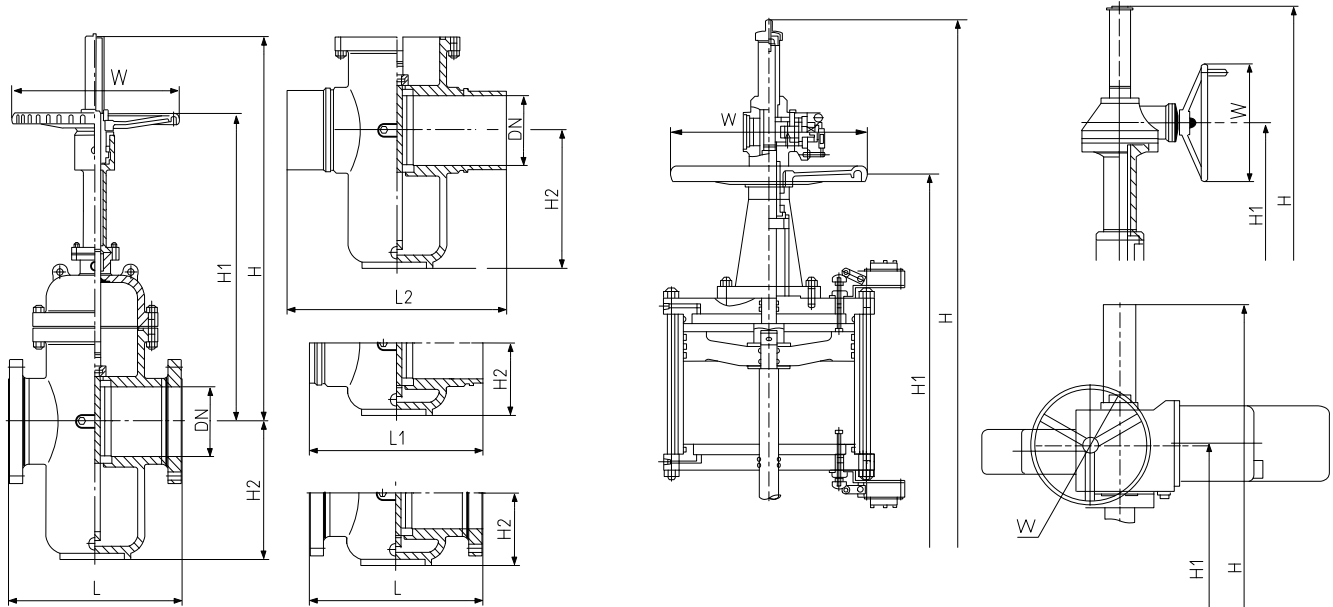
Основные размеры и масса Main Dimensions & Weight

PN 4,0–5,0 MPa CLASS300

DIN	мм	25	32	40	50	65	80	100	150	200	250	300	350	400	450	500	600	700	800	900	1000	1050	1200
NPS	in	1	1¼	1½	2	2½	3	4	6	8	10	12	14	16	18	20	24	28	32	36	40	42	48
Фланцевое присоединение Flange	L	165	178	190	216	241	283	305	403	419	457	502	762	838	914	991	1143	1346	1524	1727	2083	-	2286
Присоединение под приварку Butt Welding	L1	165	178	190	216	241	283	305	403	419	457	502	762	838	914	991	1143	1346	1524	1727	2083	-	2286
Присоединение под приварку (ОТТ) Butt Welding	L2	-	-	-	-	-	-	-	-	-	-	1550	1650	1700	-	1900	2400	2550	2700	-	3000	3050	3150
Ручное управление Handwheel Operated	H	280	350	435	475	535	600	700	910	1095	1370	1470	1730	1870	2185	2335	2815	-	-	-	-	-	-
	H1	220	270	335	360	425	460	535	685	815	965	110	1250	1375	1485	1575	1995	-	-	-	-	-	-
	W	200	200	250	250	300	300	350	350	350	450	500	600	650	700	800	1000	-	-	-	-	-	-
Масса (с глухим шибером) Weight (ordinary type)	кг kg	18	24	28	38	57	68	75	165	315	410	620	790	1270	1480	1835	2880	-	-	-	-	-	-
Масса (с демпферным отверстием) Weight (diversion hole type)	кг kg	20	26	31	42	62	75	82	181	346	451	682	860	1380	1610	2000	3130	-	-	-	-	-	-
Управление через редуктор Gear Operated	H	-	-	-	-	-	-	-	-	1235	1510	1610	1890	2030	2415	2565	3045	-	-	-	-	-	-
	H1	-	-	-	-	-	-	-	-	900	1050	1185	1345	1470	1625	1715	2135	-	-	-	-	-	-
	W	-	-	-	-	-	-	-	-	305	305	305	458	458	458	458	458	-	-	-	-	-	-
Масса (с глухим шибером) Weight (ordinary type)	кг kg	-	-	-	-	-	-	-	-	350	460	670	870	1390	1620	2050	3140	-	-	-	-	-	-
Масса (с демпферным отверстием) Weight (diversion hole type)	кг kg	-	-	-	-	-	-	-	-	378	497	723	939	1500	1750	2215	3390	-	-	-	-	-	-
Управление через пневмопривод Air Operated	H	-	-	-	-	-	1075	1240	1400	1595	1800	2090	2420	2615	2895	3160	3885	4065	-	-	-	-	-
	H1	-	-	-	-	-	820	945	1065	1210	1370	1590	1845	1995	2205	2405	2955	3090	-	-	-	-	-
	W	-	-	-	-	-	250	250	300	300	350	350	350	400	500	600	650	700	-	-	-	-	-
Масса (с глухим шибером) Weight (ordinary type)	кг kg	-	-	-	-	-	95	105	231	441	574	868	1148	1806	2128	2730	4116	4925	-	-	-	-	-
Масса (с демпферным отверстием) Weight (diversion hole type)	кг kg	-	-	-	-	-	105	115	253	485	632	955	1262	2002	2352	2961	4556	5400	-	-	-	-	-
Управление через электропривод Electrical Operated	H	-	-	-	690	747	812	960	1170	1355	1630	1730	2020	2185	2500	2695	3175	3670	4136	4673	5747	-	6820
	H1	-	-	-	572	637	720	795	945	945	1095	1257	1407	1541	1651	1757	2177	2606	2933	3317	4085	-	4850
	W	-	-	-	200	200	508	508	508	305	305	305	305	305	305	457	457	610	610	610	610	-	610
Масса (с глухим шибером) Weight (ordinary type)	кг kg	-	-	-	76	90	110	125	235	385	520	770	1000	1450	1700	2160	3400	4170	5580	7500	10440	-	13680
Масса (с демпферным отверстием) Weight (diversion hole type)	кг kg	-	-	-	82	98	120	138	250	413	557	823	1039	1500	1830	2325	3540	4770	6295	7680	10450	-	14200
Глухой шибер Ordinary type	H2	60	70	75	80	90	100	110	145	170	210	240	265	290	325	360	425	455	505	545	625	-	705
Шибер с демпферным отверстием Diversion hole type	H2	90	105	115	122	152	178	220	345	420	495	600	640	720	798	875	1170	1250	1370	1500	1760	-	2020

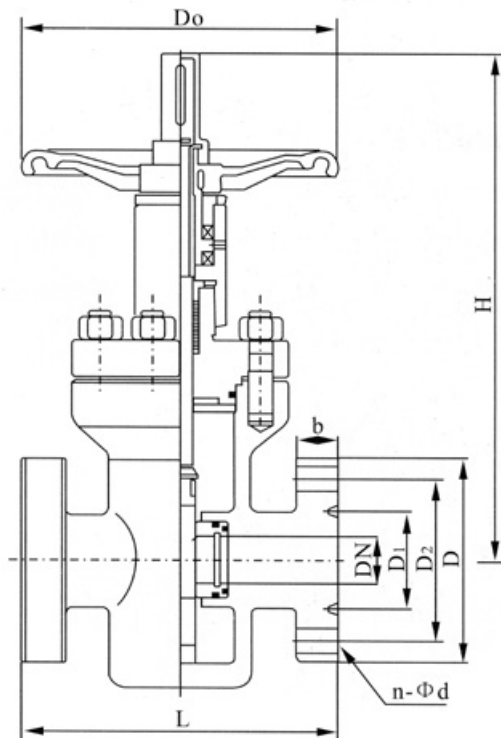

Основные размеры и масса Main Dimensions & Weight
PN 6,4–10,0 MPa CLASS600

DIN	мм	25	32	40	50	65	80	100	150	200	250	300	350	400	450	500	600	700	800	900	1000	1050	1200
NPS	in	1	1¼	1½	2	2½	3	4	6	8	10	12	14	16	18	20	24	28	32	36	40	42	48
Фланцевое присоединение Flange	L	216	229	241	292	330	356	432	559	660	787	838	889	991	1092	1194	1397	1549	1778	2083	2438	-	2794
Присоединение под приварку Butt Welding	L1	127	140	165	216	241	283	305	403	419	457	502	572	610	660	711	813	914	965	1016	2438	-	2794
Присоединение под приварку (ОТТ) Butt Welding	L2	-	-	-	-	-	-	-	-	-	1550	1650	1700	-	1900	2400	2550	2700	-	3000	3050	3150	-
Ручное управление Handwheel Operated	H	295	368	457	499	562	630	735	956	1150	1439	1545	1817	1965	-	-	-	-	-	-	-	-	-
	H1	230	285	352	378	446	483	562	720	856	1013	1155	1313	1445	-	-	-	-	-	-	-	-	-
	W	200	250	250	300	350	350	400	500	600	650	700	800	1000	-	-	-	-	-	-	-	-	-
Управление через редуктор Gear Operated	H	-	-	-	-	-	-	-	1096	1290	1580	1705	1977	2125	2525	2682	-	-	-	-	-	-	-
	H1	-	-	-	-	-	-	-	805	941	1098	1250	1408	1540	1700	1795	-	-	-	-	-	-	-
	W	-	-	-	-	-	-	-	305	305	458	458	458	458	458	458	-	-	-	-	-	-	-
Управление через пневмопривод Air Operated	H	-	-	-	-	-	1130	1302	1470	1675	1890	2195	2542	1746	3040	3318	4080	4268	-	-	-	-	-
	H1	-	-	-	-	-	861	992	1118	1271	1440	1670	1937	2095	2315	2525	3103	3245	-	-	-	-	-
	W	-	-	-	-	-	250	250	300	300	350	350	350	400	500	600	650	700	-	-	-	-	-
Управление через электропривод Electrical Operated	H	-	-	-	723	821	890	995	1245	1440	1753	1858	2177	2365	2695	2922	3426	3983	4485	5490	6495	-	6880
	H1	-	-	-	60	705	742	690	876	1013	1199	1321	1495	1762	1877	2030	2470	2835	3186	3890	4600	-	4850
	W	-	-	-	200	508	508	305	305	305	305	305	457	610	610	610	610	760	760	760	760	-	760
Глухой шибер Ordinary type	H2	66	77	83	88	100	100	121	160	187	230	265	292	320	358	396	468	500	556	670	780	-	820
Шибер с демпферным отверстием Diversion hole type	H2	100	116	127	135	167	196	242	380	462	545	660	705	792	878	963	1287	1375	1507	1770	2035	-	2135



Основные размеры и масса Main Dimensions & Weight PN 12,5–16,0 MPa CLASS900

DIN	мм	25	32	40	50	65	80	100	150	200	250	300	350	400	450	500	600	700	800	900	1000	1050	1200
NPS	in	1	1¼	1½	2	2½	3	4	6	8	10	12	14	16	18	20	24	28	32	36	40	42	48
Фланцевое присоединение Flange	L	254	279	305	368	419	381	457	610	737	838	965	1029	1130	1219	1321	1549	1905	-	-	-	-	-
Присоединение под приварку Butt Welding	L1	254	279	305	368	419	381	457	610	737	838	965	1029	1130	1219	1321	1549	1905	-	-	-	-	-
Присоединение под приварку (ОТТ) Butt Welding	L2	-	-	-	-	-	-	-	-	-	1550	1650	1700	-	1900	2400	2550	2700	-	3000	3050	3150	-
Ручное управление Handwheel Operated	H	325	405	503	550	618	693	810	1052	1263	1583	1698	-	-	-	-	-	-	-	-	-	-	-
	H1	253	312	387	416	491	531	618	791	942	1136	1271	-	-	-	-	-	-	-	-	-	-	-
	W	250	300	300	350	400	500	600	650	700	800	1000	-	-	-	-	-	-	-	-	-	-	-
Управление через редуктор Gear Operated	H	-	-	-	-	-	833	950	1212	1423	1813	1928	2230	-	-	-	-	-	-	-	-	-	-
	H1	-	-	-	-	-	616	703	886	1037	1276	1411	1585	-	-	-	-	-	-	-	-	-	-
	W	-	-	-	-	-	305	305	458	458	458	458	458	-	-	-	-	-	-	-	-	-	-
Управление через пневмопривод Air Operated	H	-	-	-	-	-	1242	1432	1617	1843	2080	2415	2795	3021	3345	3650	4487	5350	-	-	-	-	-
	H1	-	-	-	-	-	947	1091	1230	1398	1583	1837	2131	2305	2547	2778	2413	4050	-	-	-	-	-
	W	-	-	-	-	-	250	300	300	350	350	400	400	500	600	700	800	800	-	-	-	-	-
Управление через электропривод Electrical Operated	H	-	-	-	809	878	982	1098	1366	1577	1943	2058	2400	2630	2993	3147	3706	4265	-	-	-	-	-
	H1	-	-	-	545	620	688	775	957	1108	1318	1453	1762	1963	2090	2168	2655	3150	-	-	-	-	-
	W	-	-	-	305	305	305	305	305	305	457	457	610	610	610	760	760	760	-	-	-	-	-
Глухой шибер Ordinary type	H2	73	85	91	97	110	121	133	176	206	255	290	321	351	395	436	515	600	-	-	-	-	-
Шибер с демпферным отверстием Diversion hole type	H2	10	128	140	147	184	216	266	418	508	600	726	775	871	966	1060	1416	1770	-	-	-	-	-

Давление: 16, 21, 25, 35 МПа
 Pressure:

Таблица фигур Figure
 31с71нж(нж1), 31лс71нж(нж1), 31нж71нж(нж1)

Назначение изделия Для перекрытия проходных каналов оборудования устья нефтяных, газовых и нагнетательных скважин

ОСНОВНЫЕ ТЕХНИЧЕСКИЕ ДАННЫЕ И ХАРАКТЕРИСТИКИ

 Температура рабочей среды: не более, +80°C.
 Климатическое исполнение: У1 по ГОСТ 15150-69. Изготовление и поставка: по ТУ 3665-023-96455923-2010. Герметичность среды в затворе: по классу «А» ГОСТ 9544-2005.

Основные размеры и масса Main Dimensions & Weight

Давление Pressure (MPa)	Размер Size (mm)	Основные размеры задвижки, мм Valve Main Dimensions (mm)									
		L	H	H ₁	DN	D ₁	D ₂	D ₃	h	z-d	D ₀
16,0 21,0	25	210	200	235	25	50,8	101,5	150	29	4-26	200
	32	230	215	255	29	60,32	111	160	29	4-26	220
	40	260	220	265	36	68,28	124	180	32	4-30	280
	50	300	230	285	45	95,25	165	215	38	8-26	300
	65	340	250	315	58	107,95	190,5	240	38	8-26	350
	80	390	340	420	72	123,82	190,5	245	42	8-30	360
	100	450	375	475	90	149,22	235	295	45	8-33	400
	150	600	530	675	135	211,12	317,5	380	50	12-33	600
25,0 35,0	25	210	200	235	23	50,8	101,5	150	29	4-26	200
	32	230	215	255	29	60,32	111	160	29	4-26	220
	40	260	220	265	36	68,28	124	180	32	4-30	280
	50	300	230	285	45	95,25	165	215	38	8-26	300
	65	340	250	315	58	107,95	190,5	245	42	8-30	350
	80	390	340	420	72	136,52	203	270	48	8-33	360
	100	450	375	475	90	161,92	241,5	310	55	8-36	400
	150	600	530	675	135	211,12	317,5	395	56	12-39	600
	200	750	720	980	180	279,4	438	550	83	12-56	650

КЛАПАНЫ ЗАПОРНЫЕ

GLOBE VALVE SERIES

ТУ 3700-033-96455923-2014

▶ **DN 10–300 ▶ PN 1,0; 1,6 MPa**

15(с,лс,нж)65нж,нж1
15(с,лс,нж)565нж,нж1
15(с,лс,нж)965нж,нж1

▶ **DN 10–200 ▶ PN 4,0 MPa**

15(с,лс,нж)22нж,нж1
15(с,лс,нж)522нж,нж1
15(с,лс,нж)922нж,нж1

▶ **DN 10–200 ▶ PN 6,4; 10,0; 16,0 MPa**

15(с,лс,нж)45нж,нж1
15(с,лс,нж)545нж,нж1
15(с,лс,нж)945нж,нж1

▶ **DN 15–40 ▶ PN 6,3 MPa**

15(с,лс,нж)52нж

▶ **DN 15 ▶ PN 16,0 MPa**

15(с,лс,нж)67бк

▶ **DN 15–25 ▶ PN 16,0 MPa**

15(с,лс,нж)68нж

Структурная схема клапана запорного
 Design Characteristics of Globe Valve

В ходовой втулке использована бронза. Клапаны большого диаметра сопровождаются упорным подшипником, что делает их открытие более легким.

Stem nut uses aluminum bronze material. Large valve is provided with thrust bearing to make it opened easily and flexibly.

Сальник состоит из 2 частей для предотвращения попадания рабочей среды в атмосферу.

Two-piece design of packing gland to avoid stem clogging caused by squishing.

В сальнике используется графитовая набивка для надежной герметизации. По запросу заказчика возможна докомплектация регулировочным кольцом и смазочным блоком.

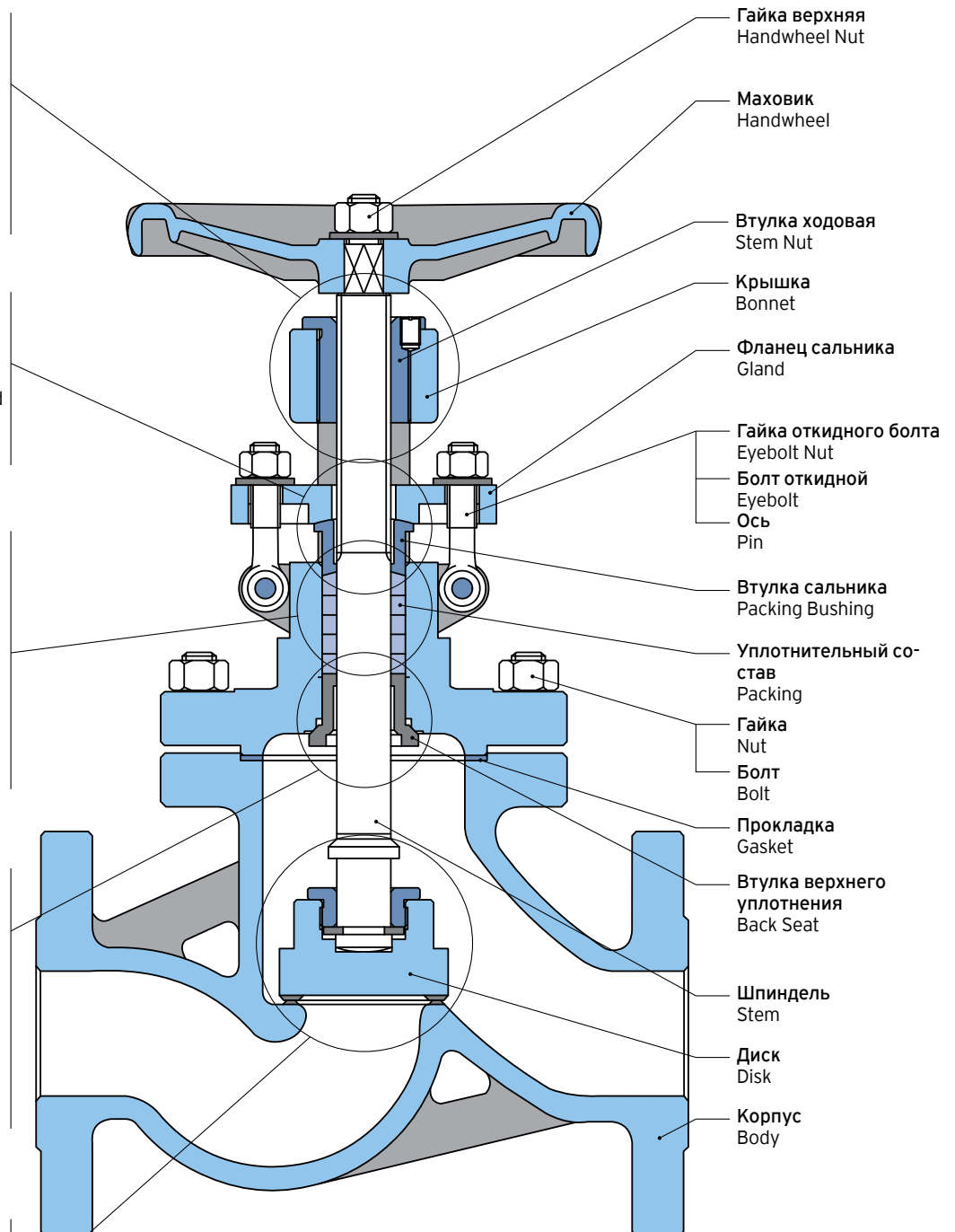
Packing uses flexible graphite for dependable sealing performance. If requested by users, packing spacer ring and greasing mechanism can be available.

Втулка верхнего уплотнения разработана для обеспечения надежного уплотнения и герметичности, когда задвижка полностью открыта. (Замена уплотнителя под давлением не рекомендуется).

Upper seal design to ensure dependable packing and sealing when valve is fully opened. (Replacement of packing under pressure is not recommended)

Выдвижной шпindel с компенсирующей втулкой между головкой шпинделя и диском для надежной герметизации затворной части.

Lift stem, with a piece of hard stainless steel inlaid between stem head and disc to avoid deformation caused by extrusion, and corrosion leading to inflexibility of disc action.



Клапаны запорные Cast Stell Globe Valve Product Line

Давление Pressure MPa	Тип управления Operation type	Условный проход DN, мм Size, mm														
		10	15	20	25	32	40	50	65	80	100	125	150	200	250	300
PN 1,6	Ручное управление Hand Operated	•	•	•	•	•	•	•	•	•	•	•	•	•	•	•
	Электропривод Electric Operated							•	•	•	•	•	•	•	•	•
PN 2,5	Ручное управление Hand Operated		•	•	•	•	•	•	•	•	•	•	•	•	•	•
	Электропривод Electric Operated							•	•	•	•	•	•	•	•	•
PN 4,0	Ручное управление Hand Operated	•	•	•	•	•	•	•	•	•	•	•	•	•	•	•
	Электропривод Electric Operated							•	•	•	•	•	•	•	•	•
PN 6,4	Ручное управление Hand Operated		•	•	•	•	•	•	•	•	•	•	•	•	•	•
	Электропривод Electric Operated							•	•	•	•	•	•	•	•	•
PN 10,0	Ручное управление Hand Operated	•	•	•	•	•	•	•	•	•	•	•	•	•	•	•
	Электропривод Electric Operated							•	•	•	•	•	•	•	•	•
PN 16,0	Ручное управление Hand Operated		•	•	•	•	•	•	•	•	•	•	•	•	•	•
	Электропривод Electric Operated							•	•	•	•	•	•	•	•	•

По вопросам о неуказанных размерах и давлениях, пожалуйста, свяжитесь с нашим отделом продаж.
For sizes and classes not shown, please contact our Sales Department.

Показатели назначения

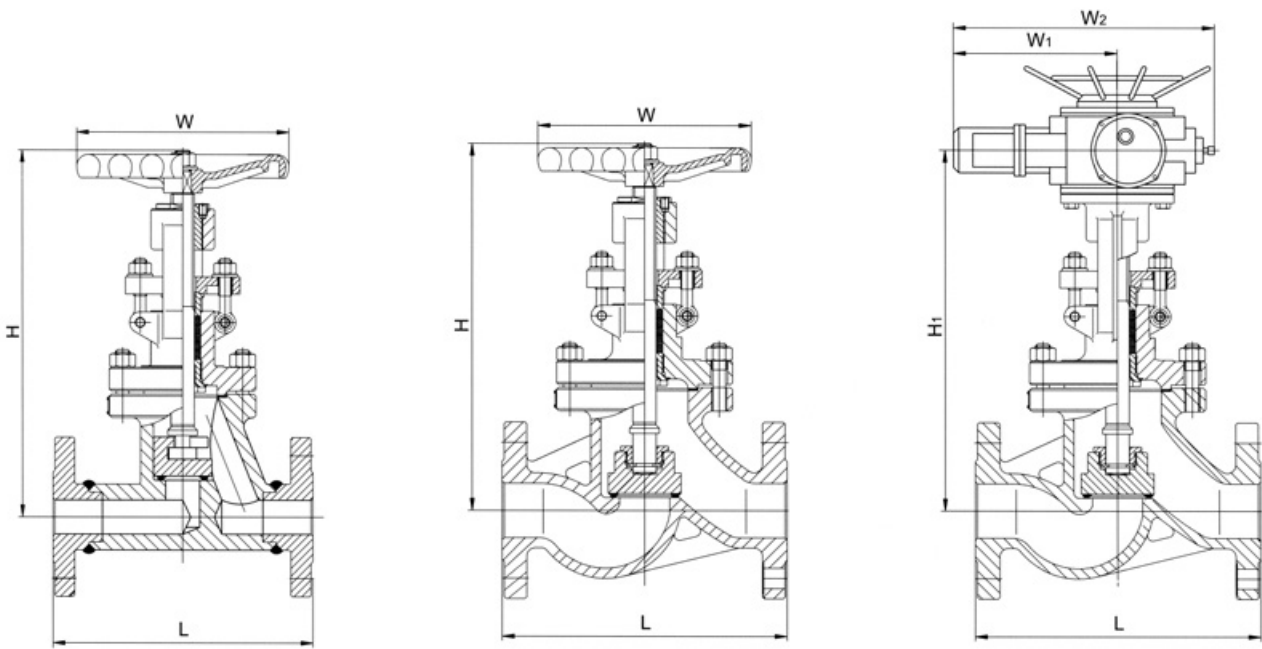
Обозначение типа	15сХХнж* 15сХХХнж*	15нжХХнж* 15нжХХХнж*	15лсХХнж1* 15лсХХХнж1*	15нжХХнж1* 15нжХХХнж1*
Рабочие среды	Вода, воздух, пар, аммиак, природный газ, нефть, нефтепродукты, жидкие и газообразные углеводородные среды	Вода, воздух, пар, аммиак, природный газ, влажный, нефтепродукты, содержащие сероводород, жидкие и газообразные углеводороды, нефтехимические среды	Вода, воздух, пар, аммиак, природный газ, нефть, нефтепродукты, жидкие и газообразные углеводородные среды	Вода, воздух, пар, аммиак, природный газ, влажный, нефтепродукты, содержащие сероводород, жидкие и газообразные углеводороды, нефтехимические среды
Температура рабочей среды	от -40°C до +425°C	от -60°C до +565°C	от -60°C до +425°C	от -60°C до +565°C
Условия эксплуатации ГОСТ 15150-69	У1	УХЛ1	ХЛ1	УХЛ1
Минимальная температура окружающего воздуха	-40°C	-60°C	-60°C	-60°C

* ХХ – с ручным приводом; ХХХ – с механизированным приводом

Таблица применения арматуры по температуре рабочей среды и окружающего воздуха

Область применения	Температура рабочей среды: от -40°C до +425°C, окружающего воздуха: не ниже -40°C	Температура рабочей среды: от -60°C до +565°C, окружающего воздуха: не ниже -60°C	Температура рабочей среды: от -60°C до +425°C, окружающего воздуха: не ниже -60°C	Температура рабочей среды: от -60°C до +565°C, окружающего воздуха: не ниже -60°C
Материал корпуса	Сталь 20, 25Л	08Х18Н10Т 12Х18Н9ТЛ	09Г2С 20ГЛ	10Х17Н13М3Т 12Х18Н12М3ТЛ

Класс герметичности – «А» по ГОСТ 9544-2005
Возможна поставка с КОФ



Давление: PN 1,0–16,0 МПа
 Pressure: CLASS150–900

Основные размеры и масса Main Dimensions & Weight

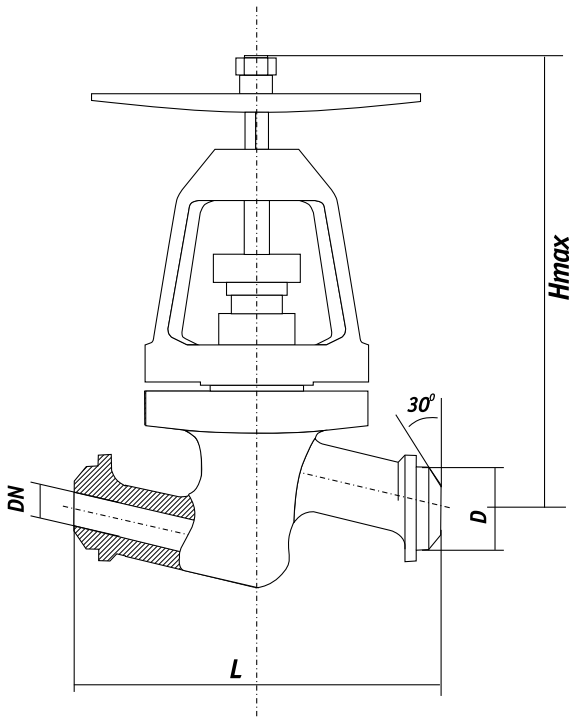
Таблица фигур Figure	Давление Pressure (MPa)	Размер Size (DN)	Основные размеры, мм Main Dimensions, mm						Масса, кг Weight, kg	Крутящий момент, Нм Torque, Nm	Cv
			L	H	W	H ₁	W ₁	W ₂			
15(с, лс, нж) 65нж, нж1 15(с, лс, нж) 565нж, нж1 15(с, лс, нж) 965нж, нж1	PN 1,0	10	130	198	120	–	–	–	5	–	–
		15	130	218	120	–	–	–	5	–	–
		20	150	258	140	–	–	–	7	–	–
		25	160	275	160	–	–	–	7	–	–
		32	180	280	180	–	–	–	9	–	–
		40	200	330	200	–	–	–	13	24	–
		50	230	350	240	645	371	590	14	38	–
		65	290	355	280	690	371	590	23	48	–
		80	310	400	280	715	371	590	29	79	105
		100	350	415	320	770	371	590	33	98	189
		125	400	460	360	780	371	590	80	161	381
		150	480	510	400	810	371	590	94	245	428
		200	600	710	400	967	515	810	180	313	798
	250	650	786	450	1143	515	810	440	–	1240	
	300	750	925	500	1292	540	830	648	–	1859	
	PN 1,6	10	130	198	120	–	–	–	5	–	–
		15	130	218	120	–	–	–	5	–	–
		20	150	258	140	–	–	–	7	–	–
		25	160	275	160	–	–	–	7	–	–
		32	180	280	180	–	–	–	9	–	–
		40	200	330	200	–	–	–	13	29	–
		50	230	350	240	645	371	590	16	43	–
		65	290	355	280	690	371	590	25	53	–
		80	310	400	280	715	371	590	30	86	105
100		350	415	320	770	371	590	35	108	189	
125		400	460	360	780	371	590	89	171	381	

Основные размеры и масса Main Dimensions & Weight

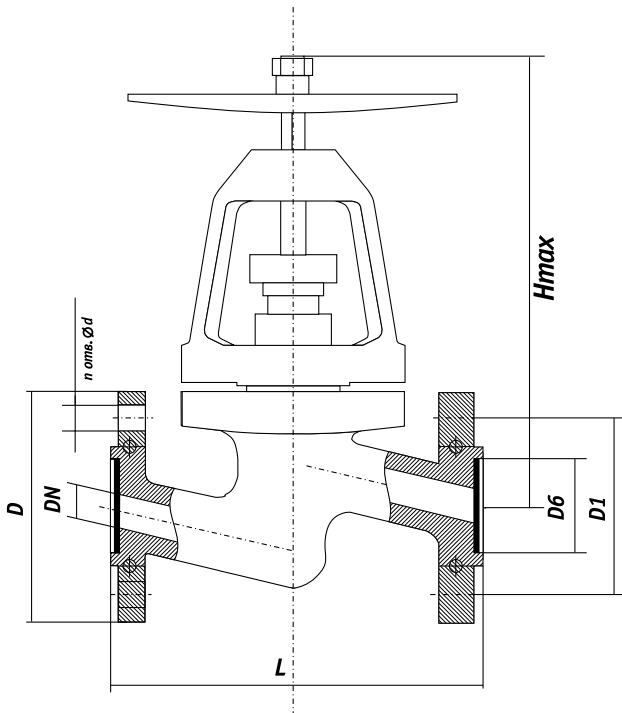
Таблица фигур Figure	Давление Pressure (MPa)	Размер Size (DN)	Основные размеры, мм Main Dimensions, mm						Масса, кг Weight, kg	Крутящий момент, Нм Torque, Nm	Cv
			L	H	W	H ₁	W ₁	W ₂			
15(с,лс,нж)22нж,нж1 15(с,лс,нж)52нж,нж1 15(с,лс,нж)92нж,нж1	PN 4,0	10	130	198	120	-	-	-	5	-	-
		15	130	233	120	-	-	-	6	-	-
		20	150	275	140	-	-	-	7	-	-
		25	160	285	160	-	-	-	9	-	-
		32	180	302	180	-	-	-	12	-	-
		40	200	355	200	-	-	-	17	35	-
		50	230	373	240	645	371	590	24	60	-
		65	290	408	280	690	371	590	33	71	-
		80	310	436	320	715	371	590	44	138	105
		100	350	480	360	770	371	590	60	214	189
		125	400	558	400	782	515	810	89	322	381
		150	480	611	400	875	515	810	98	461	428
200	600	720	400	1160	540	830	190	642	798		
15(с,лс,нж)45нж,нж1 15(с,лс,нж)545нж,нж1 15(с,лс,нж)945нж,нж1	PN 6,3	10	170	198	120	-	-	-	6	-	-
		15	170	195	140	-	-	-	10	-	-
		20	190	228	160	-	-	-	13	-	-
		25	210	275	180	-	-	-	15	-	-
		32	230	325	200	-	-	-	19	-	-
		40	260	360	240	-	-	"	25	46	-
		50	300	410	280	710	371	590	35	66	-
		65	340	450	320	750	371	590	48	97	-
		80	380	485	360	785	371	590	56	207	105
		100	430	537	400	837	515	810	125	310	189
		125	500	631	400	1031	515	810	131	414	381
		150	550	646	450	1066	540	830	157	620	428
	200	650	813	500	1213	540	830	283	827	798	
	PN 10,0	10	170	198	120	-	-	-	6	-	-
		15	170	202	140	-	-	-	11	-	-
		20	190	228	160	-	-	-	13	-	-
		25	210	250	180	-	-	-	14	-	-
		32	230	326	220	-	-	-	15	-	-
		40	260	359	240	-	-	-	29	63	-
		50	300	414	280	710	371	590	49	125	-
		65	340	434	320	750	371	590	65	201	-
		80	380	547	400	785	515	810	95	296	105
		100	430	621	450	950	515	810	115	394	189
		125	500	732	450	1142	540	830	149	592	381
		150	550	840	500	1240	540	830	310	789	428
	200	650	925	550	1425	565	870	590	1154	798	
	PN 16,0	15	170	148	140	-	-	-	12	-	-
		20	190	156	160	-	-	-	15	-	-
		25	210	175	180	-	-	-	17	-	-
		32	230	200	200	-	-	-	21	-	-
		40	260	231	240	-	-	-	32	102	-
		50	300	262	250	562	371	590	52	196	-
		65	340	303	320	743	515	810	69	296	-
80		380	341	400	820	540	830	98	588	105	
100		430	485	450	935	540	830	119	774	189	
125		500	-	-	1180	565	870	-	1169	381	
150		550	-	-	1290	565	870	-	1623	428	
200		650	-	1495	-	770	1170	-	2244	798	

Таблица фигур Figure
 15с52нж, 15нж52нж, 15лс52нж

DN 15, 20, 25, 32, 40

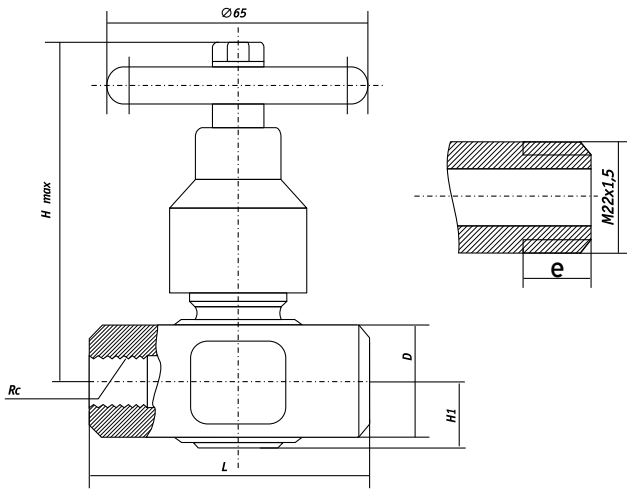
Давление: 6,3 МПа
 Pressure:

Основные размеры и масса Main Dimensions & Weight

Условный проход Size DN	Размеры, мм Dimensions, mm			Масса, кг Weight, kg
	D	L	Hmax	
15	31	175	205	5,4
20	38	190	221	6,1
25	46	200	224	7,1
32	52	210	293	10,3
40	58	225	293	12,7


Основные размеры и масса Main Dimensions & Weight

Условный про- ход Size DN	Размеры, мм Dimensions, mm						n	Масса, кг Weight, kg
	D	D1	D6	L	Hmax	d		
15	105	75	40	175	205	14	4	7,3
20	125	90	51	190	221	18	4	8,9
25	135	100	58	200	224	18	4	11,5
32	150	110	66	210	293	22	4	16
40	165	125	76	225	293	22	4	17,9

Таблица фигур Figure
15с676к, 15лс676к, 15нж676к



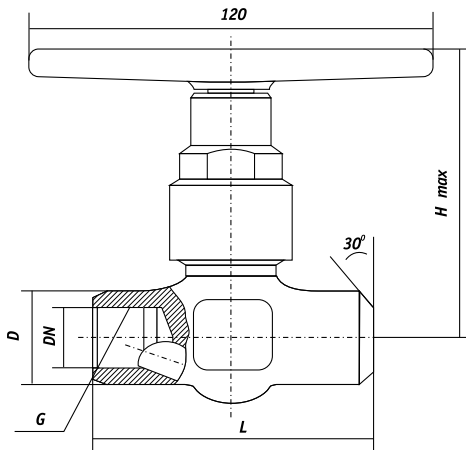
DN 15

Давление: 16,0 МПа
Pressure:

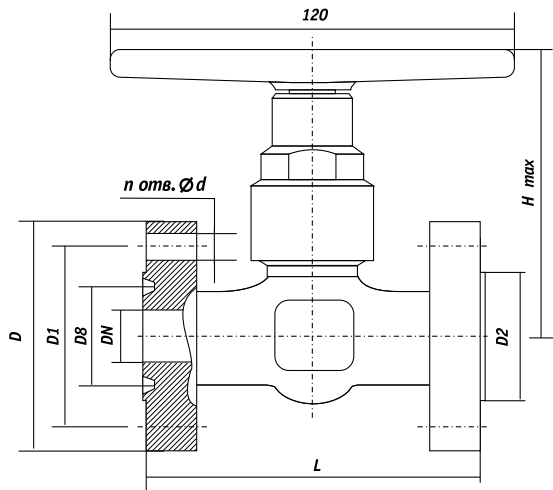
Условный проход Size DN	Rc	Размеры, мм Dimensions, mm			Масса, кг Weight, kg
		D	L	Hmax	
15	Rc1/2	29	68	88	0,5

Наименование детали	Марка материала		
	С	ЛС	НЖ
корпус, крышка	Ст 20	09Г2С	12Х18Н10Т
шток	20Х13	14Х17Н2	12Х18Н10Т
втулка резьбовая	БрАЖМц 10-3-1,5		
уплотнение сальника	Терморасширенный графит		

Таблица фигур Figure
15с68нж, 15лс68нж, 15нж 68нж



Муфтовое исполнение



Фланцевое исполнение

DN 15, 20, 25

Давление: 1,6; 2,5; 4,0; 16,0 МПа
Pressure:

Основные размеры и масса Main Dimensions & Weight

Условный проход Size DN	G	Размеры, мм Dimensions, mm			Масса, кг Weight, kg
		D	L	Hmax	
15	G1/2-B	42	90	150	1,98
20	G 3/4"-B	46	110	150	2,49
25	G1"	51	130	150	3,1

Основные размеры и масса Main Dimensions & Weight

Условный проход Size DN	Размеры, мм Dimensions, mm								Масса, кг Weight, kg
	D	D1	D2	D3	D6	L1	L2	Hmax	
15	105	75	55	19	35	130	246	150	3,96
20	125	90	58	26	45	154	282	150	4,18
25	135	100	68	33	50	178	306	150	7,23



APKOP

КЛАПАНЫ ЗАТВОРЫ ОБРАТНЫЕ

CHECK VALVE
SERIES

ТУ 3700-033-96455923-2014

- ▶ **DN 40–900 ▶ PN 1,6–10,0 МПа**
19(с,лс,нж)53нж, нж1
- ▶ **DN 50–900 ▶ PN 10,0–25,0 МПа**
19(с,лс,нж)45нж, нж1
- ▶ **DN 15–25 ▶ PN 1,6–16,0 МПа**
16(с,лс,нж)48нж, нж1, нж2
- ▶ **DN 100–600 ▶ PN 2,5–6,3 МПа**
19с70нж, 19нж70нж
19с47нж, 19нж47нж
19с38нж, 19нж38нж

Структурная схема затвора обратного поворотного
 Design Characteristics of Cast Steel Swing Type Check Valve

Болтовое соединение крышки, и тип прокладки среднего фланца могут быть различными, в зависимости от класса деления; затвор обратный CLASS600 может заимствовать структуру уплотнения крышки для высокого давления.

Bolted bonnet, and the type of middle flange gasket may be different according to pressure class; CLASS600 check valve may adopt pressure self-tightening seal structure.

Устройство остановки диска предотвращает диск от чрезмерного открытия, что может стать причиной сбоя перехода в положение «закрыто».

Disc stop device to prevent disc from being opened toohigh, thus causing failure to be closed down.

Цельная ось установлена точно, и подготовлена к интенсивному использованию для обеспечения оперативности работы и продолжительного срока службы затвора.

Solid pin is precisely installed and provided with high intensity to ensure operational performance and service life of valve.

Качающийся рычаг придает достаточную силу. В момент закрытия, он имеет достаточную свободу для закрытия диска.

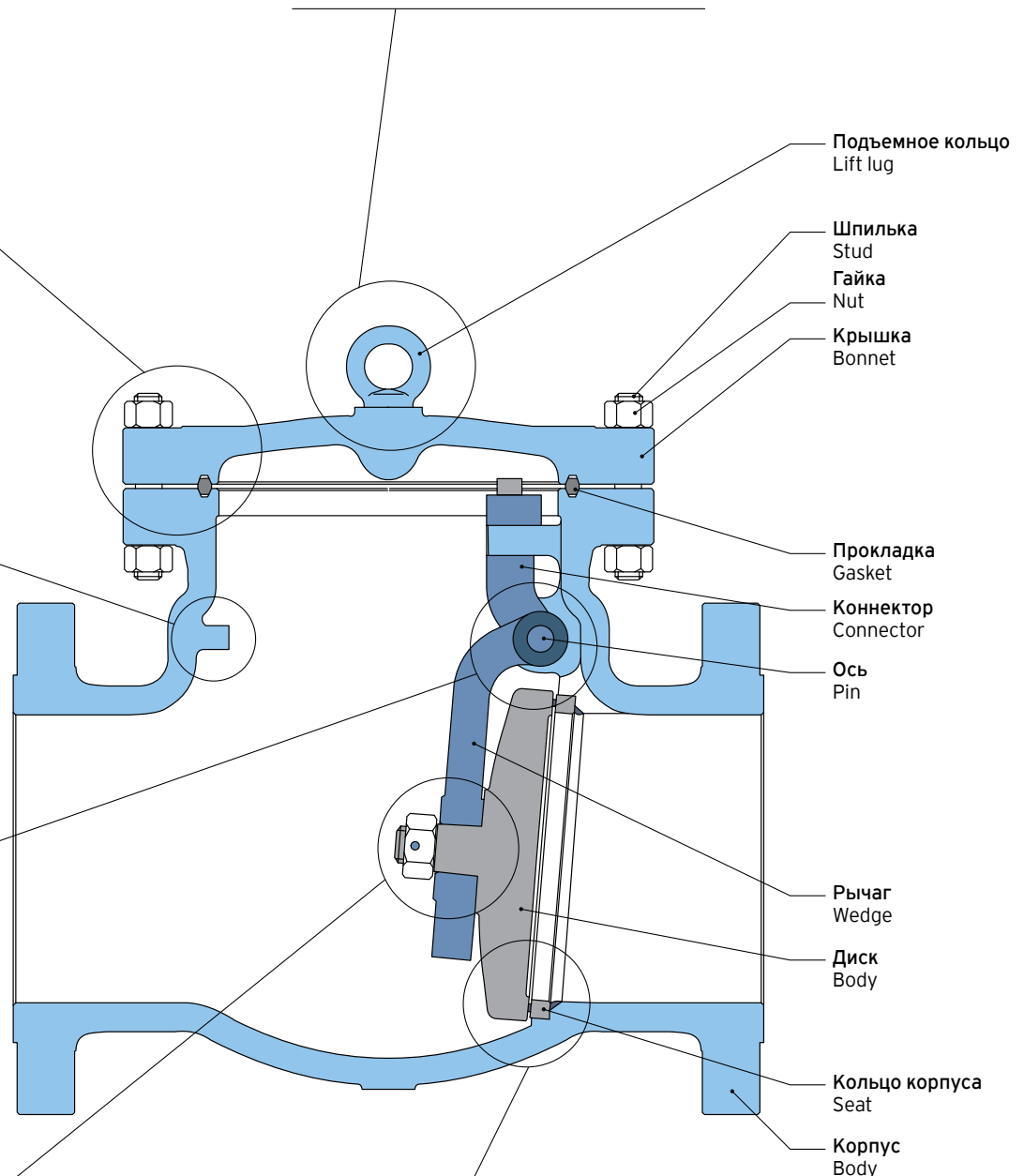
Rocker arm is given enough intensity. Upon being closed down, it has enough freedom for the closedown of valve disc.

Диск затвора имеет достаточную интенсивность и упругость. Уплотнительная поверхность диска может быть наплавлена различными материалами согласно запросам.

Valve disc is given enough intensity and rigidity. Disc sealing surface may be built-up welded with metal material or inlaid with non-metal material responding to users' requests.

Обратные затворы больших диаметров поставляются с подъемным кольцом для удобства подъема

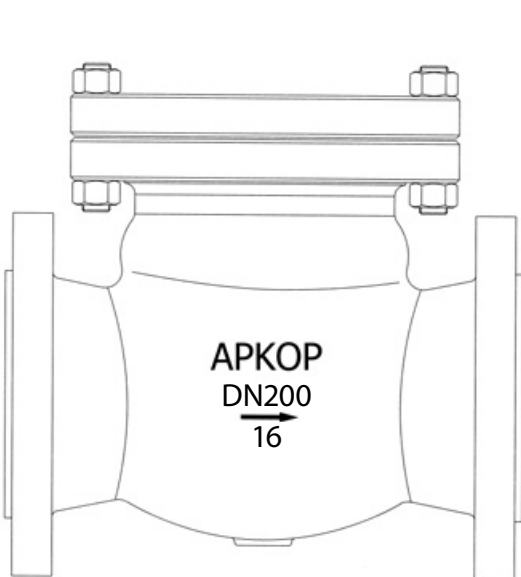
Large-caliber check valves are provided with lifting rings for the convenience of hoisting



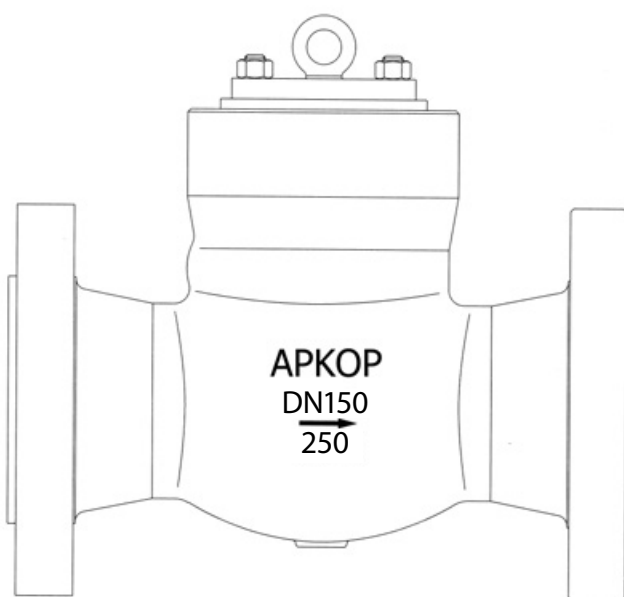
Затворы обратные Cast Steel Swing Check Valve Product Line

Размер Size		Болтовое соединение крышки Bolted Bonnet								Крышка для высокого давления Pressure sealed Bonnet					
		19с53нж					BS			19с45нж		BS			
		MPa					CLASS			MPa		CLASS			
DN	NPS	1,6	2,5	4,0	6,4	10,0	150	300	600	16,0	25,0	600	900	1500	2500
40	1½	•	•	•	•	•	•	•	•	•	•	•			
50	2	•	•	•	•	•	•	•	•	•	•	•	•	•	•
65	2½	•	•	•	•	•	•	•	•	•	•	•	•	•	•
80	3	•	•	•	•	•	•	•	•	•	•	•	•	•	•
100	4	•	•	•	•	•	•	•	•	•	•	•	•	•	•
125	5	•	•	•	•	•	•	•	•	•	•	•	•	•	•
150	6	•	•	•	•	•	•	•	•	•	•	•	•	•	•
200	8	•	•	•	•	•	•	•	•	•	•	•	•	•	•
250	10	•	•	•	•	•	•	•	•	•	•	•	•	•	•
300	12	•	•	•	•		•	•	•			•	•	•	•
360	14	•	•	•	•		•	•	•			•	•	•	
400	16	•	•	•	•		•	•	•			•	•	•	
450	18	•	•	•	•		•	•	•			•	•	•	
500	20	•	•	•	•		•	•	•			•	•	•	
600	24						•	•	•			•	•	•	
650	26						•	•	•			•	•		
700	28						•	•	•			•	•		
750	30						•	•	•			•	•		
800	32						•	•							
900	36						•	•							

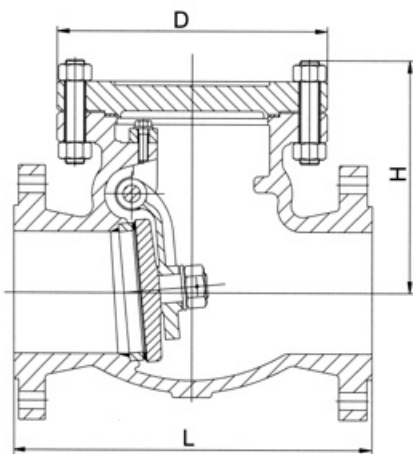
По вопросам о неуказанных размерах и давлениях, пожалуйста, свяжитесь с нашим отделом продаж.
For sizes and classes not shown, please contact our Sales Department.



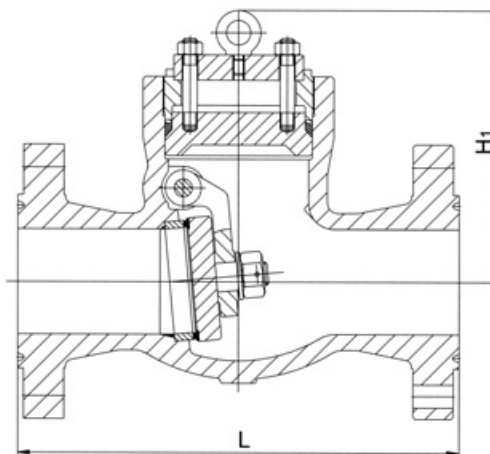
19(с,лс,нж)53нж



19(с,лс,нж)45нж



19c53нж



19c45нж

Давление: PN 1,6–25,0 МПа
 Pressure:

- ▶ PN ≤ 10.0 – 19c53нж
болтовое соединение крышки
- ▶ PN > 10.0 – 19c45нж
крышка для высокого давления
- ▶ PN ≤ 10.0: bolted bonnet
- ▶ PN > 10.0: pressure sealed bonnet

Основные размеры и масса Main Dimensions & Weight

Давление Pressure MPa	Осн. параметры Main Dimensions & Weight	Условный проход DN, мм Size, mm											
		50	65	80	100	125	150	200	250	300	350	400	500
PN1,6	L	230	290	310	350	400	480	550	650	750	850	950	1150
	D	160	180	195	215	245	280	335	405	460	520	580	705
	H	160	177	187	202	227	263	293	330	382	430	480	560
	Масса, кг Weight, kg	22	26	33	39	57	80	95	175	260	360	496	588
	Cv	–	–	300	510	–	1229	2246	3514	5248	6750	8859	14590
PN2,5	L	230	290	310	350	400	480	550	650	750	850	950	1150
	D	160	180	195	215	245	300	360	425	485	550	610	730
	H	160	177	187	202	227	263	293	330	382	430	480	560
	Масса, кг Weight, kg	22	30	35	52	73	103	135	196	286	389	495	641
	Cv	–	–	300	510	–	1229	2246	3514	5248	6750	8859	14590
PN4,0	L	230	290	310	350	400	480	550	650	750	850	950	1150
	D	185	210	235	260	295	330	385	445	545	570	625	730
	H	177	192	192	217	259	270	340	401	423	460	490	618
	Масса, кг Weight, kg	22	30	38	57	91	129	212	297	362	450	585	640
	Cv	–	–	300	510	–	1229	2246	3514	5248	6750	8859	14590
PN6,3	L	300	340	380	430	500	550	650	775	900	1025	1150	1400
	D	200	225	250	315	365	410	480	565	600	615	675	735
	H	192	207	207	235	265	297	357	405	465	514	568	620
	Масса, кг Weight, kg	30	41	48	72	108	155	217	341	472	627	882	1027
	Cv	–	–	300	510	–	1229	2246	3514	5248	6750	8859	14590
PN10,0	L	300	340	380	430	500	550	650	775	–	–	–	–
	D	200	225	260	295	335	425	450	535	–	–	–	–
	H	192	207	235	265	313	360	420	480	–	–	–	–
	Масса, кг Weight, kg	30	41	52	78	119	161	216	473	–	–	–	–
	Cv	–	–	300	510	–	1229	2246	3514	–	–	–	–
PN16,0	L	300	340	380	430	500	550	650	750	–	–	–	–
	H ₁	250	283	320	356	362	430	470	515	–	–	–	–
	Масса, кг Weight, kg	49	58	110	162	214	267	318	370	–	–	–	–
	Cv	–	–	300	510	–	1229	2246	3514	–	–	–	–
	PN25,0	L	368	419	470	546	673	705	832	991	–	–	–
H ₁	310	346	385	406	534	560	618	673	–	–	–	–	
Масса, кг Weight, kg	63	78	92	168	220	270	320	390	–	–	–	–	
Cv	–	–	300	510	–	1229	2246	3514	–	–	–	–	

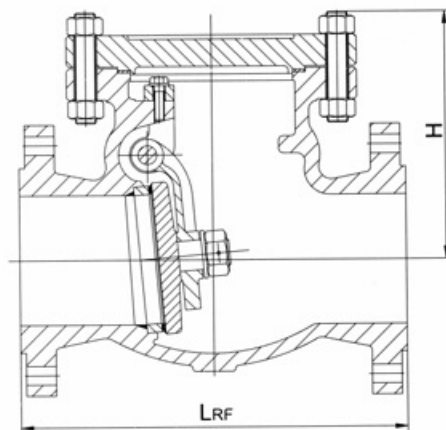
Основные размеры и масса Main Dimensions & Weight

Давление Pressure МПа	Размер Size		Размеры, мм Main Dimensions, mm				Масса, кг Weight, kg		Cv
	DN	in.	L(RF)	L(BW)	L(RTJ)	H	RF	BW	
150	40	1½	165	165	178	147	13	9	-
	50	2	203	203	216	151	17	12	-
	65	2½	216	216	229	164	23	15	-
	80	3	241	241	254	178	29	19	285
	100	4	292	292	305	190	40	27	520
	150	6	356	356	368	228	78	56	1245
	200	8	495	495	508	292	140	104	2280
	250	10	622	622	635	304	215	178	3570
	300	12	699	699	711	342	295	220	5300
	350	14	787	787	800	406	408	308	6500
	400	16	864	864	876	508	533	413	8615
	450	18	978	978	991	584	670	530	11500
	500	20	978	978	991	622	1000	830	14300
	600	24	1295	1295	1308	711	1950	1710	20865
	650	26	1295	1295	-	762	2300	2035	25165
	700	28	1448	1448	-	838	2500	2190	29513
	750	30	1524	1524	-	889	2600	2244	33910
	800	32	1727	1727	-	1016	2800	2345	43130
900	36	1955	1955	-	1092	3200	2613	61570	
300	40	1½	241	241	254	155	17	11	-
	50	2	267	267	283	161	20	12	-
	65	2½	292	292	308	175	24	15	-
	80	3	318	318	333	203	45	29	285
	100	4	356	356	371	228	65	41	515
	150	6	445	445	460	279	115	75	1245
	200	8	533	533	549	342	215	156	2285
	250	10	622	622	638	381	310	220	3575
	300	12	711	711	727	431	470	350	5345
	350	14	838	838	854	482	550	386	6510
	400	16	864	864	879	508	870	574	8620
	450	18	978	978	994	584	1025	855	11155
	500	20	1016	1016	1035	660	1500	1175	13935
	600	24	1346	1346	1368	762	2500	2030	20420
	650	26	1346	1346	1372	762	2800	2275	25000
	700	28	1499	1499	1524	889	3000	2404	28750
	750	30	1594	1594	1619	977	3400	2710	33910
	800	32	1727	1727	-	1016	3700	2897	42230
900	36	2083	2083	-	1143	4300	3330	61570	
600	50	2	292	292	295	161	34	25	-
	65	2½	330	330	333	175	45	33	-
	80	3	356	356	359	203	60	44	285
	100	4	432	432	435	228	95	64	520
	150	6	559	559	562	304	200	134	1245
	200	8	660	660	664	406	275	175	2210
	250	10	787	787	791	469	450	280	3600
	300	12	838	838	841	533	615	415	5120
	350	14	889	889	892	609	850	550	6150
	400	16	991	991	994	660	1150	720	8070
	450	18	1092	1092	1095	774	1620	1120	10510
	500	20	1194	1194	1200	889	2000	1400	12855
	600	24	1397	1397	1407	965	3100	2220	18680
	650	26	1448	1448	1461	1016	3800	3000	24600
	700	28	1600	1600	1613	1066	4600	3724	29950
750	30	1651	1651	1664	1168	5500	4528	34680	

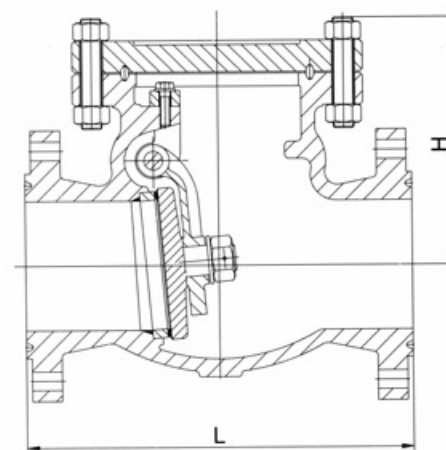
Стандарт BS

Давление: CLASS150-600
Pressure: CLASS150-600

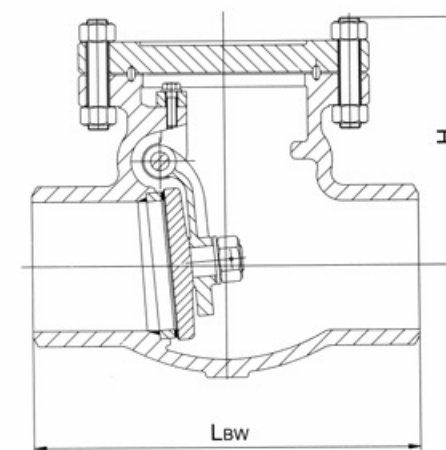
Крышка на болтах
Bolted Bonnet



CLASS150-300



CLASS600



CLASS600

Основные размеры и масса Main Dimensions & Weight

Давление Pressure MPa	Размер Size		Размеры, мм Main Dimensions, mm				Масса, кг Weight, kg		Cv
	DN	in.	L(RF)	L(BW)	L(RTJ)	H	RF	BW	
600	50	2	292	178	295	225	30	22	-
	65	2½	330	216	333	240	42	30	-
	80	3	356	254	359	254	64	48	285
	100	4	432	305	435	279	100	67	520
	150	6	559	457	562	368	176	110	1245
	200	8	660	584	664	393	305	205	2210
	250	10	787	711	791	457	495	325	3400
	300	12	838	812	841	584	680	480	5120
	350	14	889	889	892	609	914	600	6150
	400	16	991	991	994	685	1236	800	8070
	450	18	1092	1092	1095	736	1994	1490	10510
	500	20	1194	1194	1200	762	2293	1675	12855
	600	24	1397	1397	1407	889	3180	2300	18680
	650	26	1448	1448	1461	1016	3500	2710	24600
	700	28	1600	1600	1613	1066	4001	3125	29950
	750	30	1651	1651	1664	1168	4686	3710	34680
900	50	2	368	216	371	225	40	30	-
	65	2½	419	254	422	240	60	39	-
	80	3	381	305	384	254	116	90	260
	100	4	457	365	460	279	146	100	485
	150	6	610	508	613	381	345	245	1140
	200	8	737	660	740	533	595	425	2010
	250	10	838	787	841	558	915	675	3140
	300	12	965	914	968	609	1230	900	4590
	350	14	1029	991	1038	736	1635	1125	5565
	400	16	1130	1092	1140	762	2220	1600	7270
	450	18	1219	1219	1232	863	2840	2000	9575
	500	20	1321	1321	1334	939	3756	2700	11820
	600	24	1549	1549	1568	1066	6000	4100	17020
	650	26	1701	1701	1723	1143	6375	5100	-
	700	28	1828	1828	1850	1193	7229	5750	-
	750	30	2032	2032	2054	1270	8232	6510	-
1500	50	2	368	216	371	225	68	48	-
	65	2½	419	254	422	240	97	65	-
	80	3	470	305	473	254	112	90	240
	100	4	546	405	549	279	177	115	425
	150	6	705	559	711	405	395	250	1000
	200	8	832	711	841	567	710	470	1750
	250	10	991	864	1000	585	1210	800	2735
	300	12	1130	991	1146	630	1970	1350	3990
	350	14	1257	1067	1276	750	2600	1800	4800
	400	16	1384	1194	1407	787	3250	2200	6265
	450	18	1537	1537	1559	885	3960	2600	8255
	500	20	1664	1664	1686	960	4400	2700	10350
600	24	1943	1943	1972	1120	6800	4100	14865	
2500	50	2	451	279	454	225	118	80	-
	65	2½	508	330	514	249	150	102	-
	80	3	578	368	584	254	204	120	115
	100	4	673	457	683	279	352	220	195
	150	6	914	610	927	420	880	540	475
	200	8	1022	762	1038	570	1440	920	850
	250	10	1270	914	1292	1010	2652	1692	1350
300	12	1422	1041	1445	1160	3756	2296	1970	

Давление: CLASS600-2500
 Pressure:

Крышка для высокого давления
 Pressure Sealed Bonnet

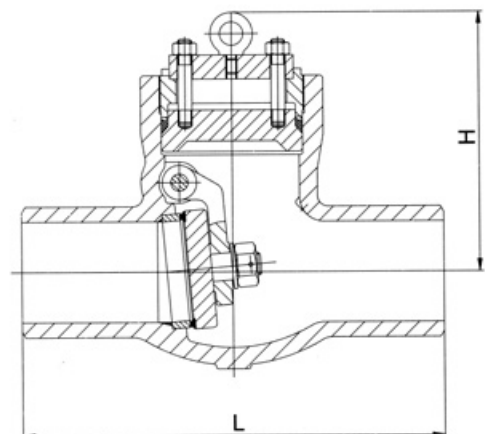
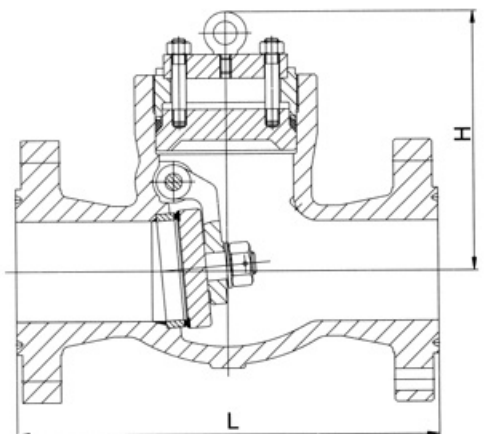
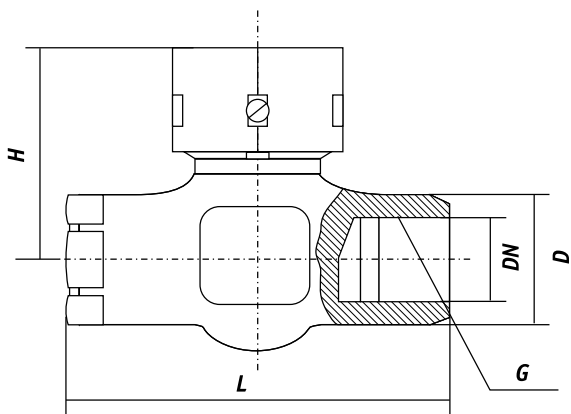


Таблица фигур Figure
16(с, лс, нж)48нж,нж1, нж2

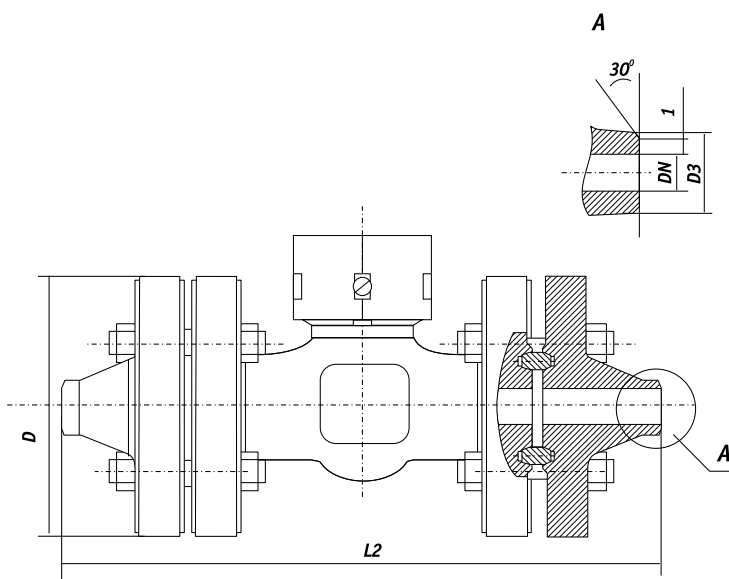
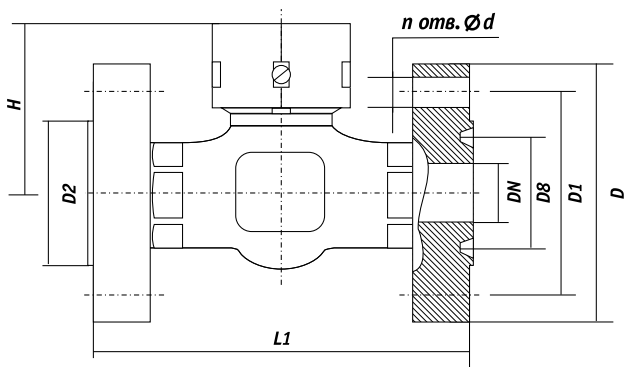
DN 15, 20, 25

Давление: PN 1,6–16,0 МПа
Pressure: CLASS 150–900



Основные размеры и масса Main Dimensions & Weight
Муфтовое исполнение True union version

Условный проход Size DN	G	Размеры, мм Dimensions, mm			Масса, кг Weight, kg
		D	L	H	
15	G 1/2"-B	39	90	74	1,44
20	G 3/4"-B	46	110	74	1,81
25	G1"	51	130	74	2,4



Основные размеры и масса Main Dimensions & Weight
Исполнение фланцевое,
исполнение фланцевое с ответными фланцами
Flange version, with counterflange

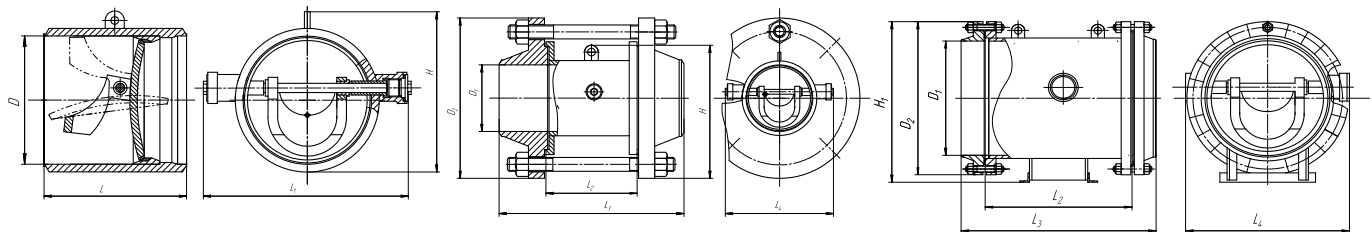
Условный про- ход Size DN	Размеры, мм Dimensions, mm								Масса, кг Weight, kg
	D	D1	D2	D1	D8	L1	L2	H	
15	105	75	55	19	35	175	292	74	7,6
20	125	90	58	26	45	190	314	74	10,8
25	135	100	68	33	50	200	342	74	14,2

Предназначены для предотвращения обратного потока рабочей среды в трубопроводе, используются для жидких и газообразных сред. Температура до +300°C.

Are intended for prevention of a inverse flow of a working environment in the pipeline, are used for liquid and gaseous environments.

PN 25 MPa Таблица фигур Figure: 19с70нж, 19нж70нж
PN 40 MPa Таблица фигур Figure: 19с47нж, 19нж47нж
PN 63 MPa Таблица фигур Figure: 19с38нж, 19нж38нж

Давление	PN 25; 40; 63 кгс/см ²
Присоединение к трубопроводу	под приварку, фланцевое, межфланцевое стяжное
Материал корпуса	Ст 20, 08Х18Н10Т
Класс герметичности	нормы герметичности в затворе по ГОСТ 13252-91
Управление затвором	редуктор, электропривод
Установочное положение	затворы устанавливаются на горизонтальных трубопроводах серьгами вверх и на вертикальных трубопроводах входным патрубком вниз
Климатическое исполнение	У1 по ГОСТ 15150-69
Pressure PN	25; 40; 63 kgs/cm ²
Connection to the pipeline	Welding, flange
Housing material	St 20, 08X18H10T
Shutoff class valve	vacuum rating according to GOST 13252-91
Gate handling	a reducer, the electric drive
Attitudinal position on the pipeline	any, with horizontal position of an fulcrum pin of a disk
Climatic modification	У1 according to GOST 15150-69


Основные размеры и масса Main Dimensions & Weight
19с70нж, 19нж70нж

DN		200	300	400	500	600	800	1000	
NPS	in.	8	12	16	20	24	32	40	
PN		PN25							
Вид присоединения к трубопроводу End connections	Присоединение под приварку Welding	D, мм	202	303	398	500	600	790	992
		L, мм	250	350	400	500	600	750	1000
		L ₁ , мм	300	459	576	683	797	1099	1275
		H, мм	270	407	508	620	720	1015	1112
		Масса, кг	23,7	69,0	116,0	205,0 190,0	340,0	595,0	1007,0 890,0
	Межфланцевое присоединение Interflanged	D, мм	202	303	398	500	600	-	-
		D ₁ , мм	360	485	610	730	810	-	-
		L ₂ , мм	200	280	350	350	480	-	-
		L ₃ , мм	356	446	556	556	728	-	-
		L ₄ , мм	300	459	576	683	797	-	-
		H, мм	350	527	690	810	935	-	-
	Масса, кг	80,0	169,0	294,0	445,0	725,0	-	-	
	Фланцевое присоединение Flange	D, мм	-	-	-	-	-	790	992
		D ₁ , мм	-	-	-	-	-	1075	1315
		L ₂ , мм	-	-	-	-	-	600	700
		L ₃ , мм	-	-	-	-	-	888	1018
		L ₄ , мм	-	-	-	-	-	1099	1275
		H ₁ , мм	-	-	-	-	-	1098	1330
Масса, кг	-	-	-	-	-	1435,0	2324,0		

Примечание: Масса затворов обратных с фланцевым и межфланцевым присоединением к трубопроводу указана с учетом массы комплекта монтажных частей (ответных фланцев, крепежных изделий), поставляемого вместе с изделием.

Основные размеры и масса Main Dimensions & Weight

19с47нж, 19нж47нж

DN		100	150	200	300	400	500	600	
NPS	in.	4	6	8	12	16	20	24	
PN		PN40							
Вид присоединения к трубопроводу End connections	Присоединение под приварку Welding	D, мм	94	142	198	294	386	485	585
		L, мм	150	200	250	350	400	500	600
		L ₁ , мм	180	234	302	459	576	683	797
		H, мм	128	180	270	407	508	620	720
		Масса, кг	4,4	10,3	27,0	77,3	146,0	248,0 230,0	380,0
	Межфланцевое присоединение Interflanged	D ₁ , мм	96	145	198	298	386	485	585
		D ₂ , мм	250	340	405	530	670	800	925
		L ₂ , мм	130	160	200	280	350	350	480
		L ₃ , мм	282	368	425	524	664	684	846
		L ₄ , мм	180	234	302	459	576	683	797
		H, мм	157	210	350	597	720	846	953
		Масса, кг	35,3	76,8	130,0	271,0	562,0	775,0	1160,0

Примечание: Масса затворов обратных с межфланцевым присоединением к трубопроводу указана с учетом массы комплекта монтажных частей (ответных фланцев, крепежных изделий), поставляемого вместе с изделием.

Основные размеры и масса Main Dimensions & Weight

19с38нж, 19нж38нж

DN		DN100	DN150	DN200	DN300	DN400	500	600	
NPS	in.	4	6	8	12	16	20	24	
PN		PN63							
Вид присоединения к трубопроводу End connections	Присоединение под приварку Welding	D, мм	96	145	204 200	303 301	398	485	585
		L, мм	150	200	250	450 350	500 400	500 400	600
		L ₁ , мм	172	228	300	459	576	683	797
		H, мм	130	180	270	407	508	620	720
		Масса, кг	4,4	10,0	23,4	80,5 67,5	136,0 117,0	248,0 230,0	380,0
	Межфланцевое присоединение Interflanged	D ₁ , мм	96	145	200	301	398	485	585
		D ₂ , мм	230	300	375	510	655	800	925
		L ₂ , мм	130	160	200	280	350	350	480
		L ₃ , мм	266	302	376	510	628	684	846
		L ₄ , мм	172	228	300	459	576	683	797
		H, мм	128	210	350	587	713	846	953
		Масса, кг	26,4	48,0	95,5	213,0	409,0	775,0	1160,0

Примечание: Масса затворов обратных с межфланцевым присоединением к трубопроводу указана с учетом массы комплекта монтажных частей (ответных фланцев, крепежных изделий), поставляемого вместе с изделием.



APKOP

ЗАТВОРЫ ПОВОРОТНЫЕ ДИСКОВЫЕ

BUTTERFLY VALVES

ТУ 3700-033-96455923-2014

► DN 300–1200 ► PN 1,0 МПа
32с310р
32с910р

Затвор поворотный дисковый предназначен для установки в качестве запорной арматуры на трубопроводе.
Butterfly Valve is destined for installation as a shut-off valve on the pipeline.

Давление: 1,0 МПа
Pressure:

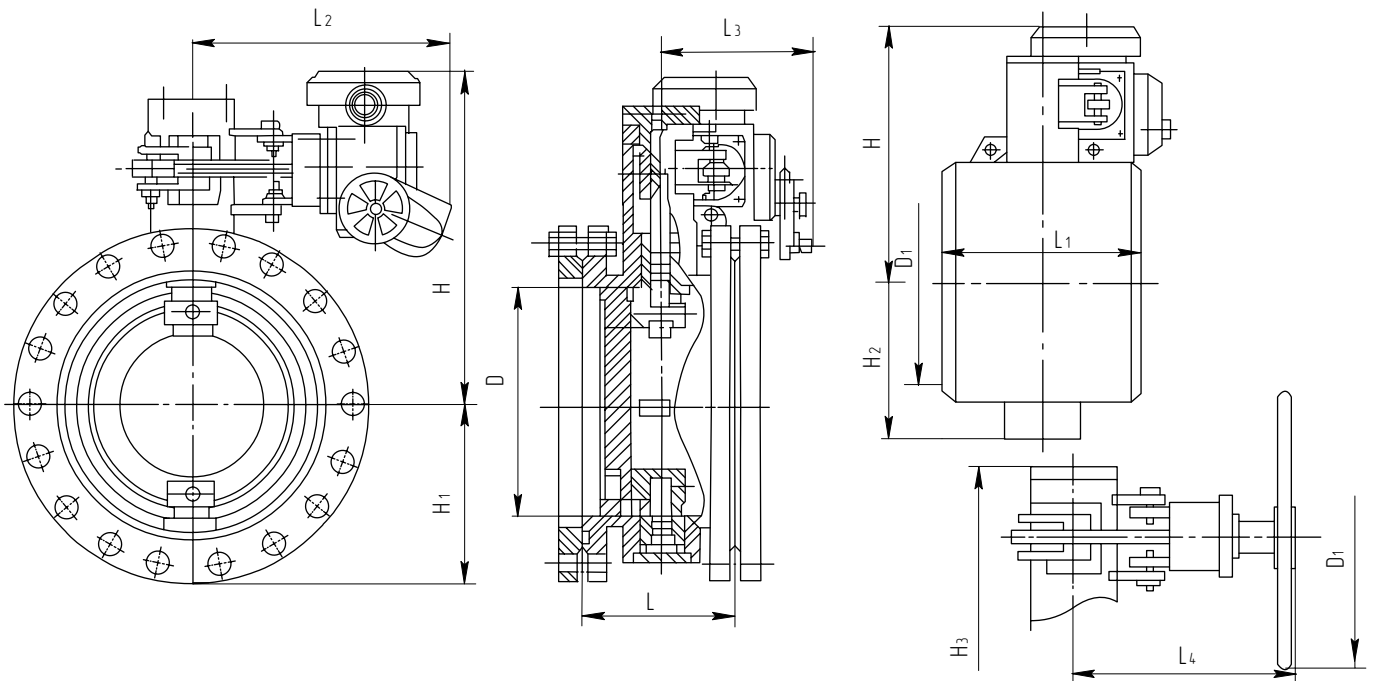
Таблица фигур Figure: 32с310р, 32с910р

Присоединение к трубопроводу
Материал основных деталей
Класс герметичности
Управление затвором
Установочное положение
Климатическое исполнение
Температура рабочей среды

фланцевое по ГОСТ 12815-80 или под приварку
корпус – Ст 20пс, диск – 20, вал – 14X17H2
«С» по ГОСТ 9544-2005
редуктор, электропривод
любое; направление подачи среды на диск – со стороны вала
У1 по ГОСТ 15150-69
до +100°C

Flange connection to the pipeline
Material of the basic parts
Shutoff class
Gate handling
Attitudinal position on the pipeline
Climatic modification

in according to GOST 12815-80
the body – St 20пс, a disk – 20, a shaft – 14X17H2
«С» according to GOST 9544-2005
a reducer, the electric drive
any, with horizontal position of an fulcrum pin of a disk
У1 according to GOST 15150-69



DN			300	400	600	800	1000	1200		
NPS		in.	12	16	24	32	40	48		
Вид присоединения к трубопроводу End connections	Фланцевое присоединение Flange	D, мм	304	398	602	800	998	1200		
		L, мм	220	240	300	350	400	450		
		H, мм	460	633	748	910	1033	1175		
		H ₁ , мм	220	282	395	512	630	750		
	Присоединение под приварку Welding	D ₁ , мм	308	406	-	-	-	-		
		L ₁ , мм	350	360	-	-	-	-		
		H, мм	460	633	-	-	-	-		
		H ₂ , мм	215	273	-	-	-	-		
Вид управления затвором Gate handling	Электроприводное Electric	H, мм	460	633	748	910	1033	1175		
		L ₂ , мм	712	740	738	877	898	984		
		L ₃ , мм	288	303	533	560	572	620		
		D ₂ , мм	360	360	600	-	-	-		
	Ручное Manual	H ₃ , мм	492	664	828	-	-	-		
		L ₄ , мм	322	350	430	-	-	-		
		Масса затвора, кг Flap weight, kg	Фланцевые Flange	с электроприводом electric	97	150	350	667	978	1450
				с ручным управлением manual	87	140	340	-	-	-
Под приварку Welding	с электроприводом electric		78	125	308	-	-	-		
	с ручным управлением manual		68	115	298	-	-	-		

КРАНЫ ШАРОВЫЕ

BALL VALVE

ТУ 3700-033-96455923-2014

► **DN 15–200 ► PN 1,6–10,0 МПа**

11(с,лс,нж)67п, нж
11(с,лс,нж)367п, нж
11(с,лс,нж)567п, нж
11(с,лс,нж)967п, нж

► **DN 50–1200 ► PN 1,6–40,0 МПа**

11(с,лс,нж)70п, нж
11(с,лс,нж)370п, нж
11(с,лс,нж)570п, нж
11(с,лс,нж)970п, нж
10(с,лс,нж)9пМ
10(с,лс,нж)309пМ
10(с,лс,нж)509пМ
10(с,лс,нж)909пМ
10(с,лс,нж)10пМ
10(с,лс,нж)310пМ
10(с,лс,нж)510пМ
10(с,лс,нж)910пМ

► **DN 10–200 ► PN 1,6–2,5 МПа**

11(с,лс,нж)9пк
10(с,лс,нж)9пк

Шаровые краны Floating Ball Valves

применяются в качестве запорного устройства на трубопроводах по транспортировке нефти, нефтепродуктов, природного газа, сжиженных углеводородных газов с температурой рабочей среды до +80°C, а также трубопроводов воды и пара до +180°C.

Are applied as locking devices on pipelines on transportation of oil, oil products, natural gas, liquefied hydrocarbonic gases with temperature of a working environment to +80°C, and also pipelines of water and steam to +180°C

Климатическое исполнение (температура окружающей среды)	Материал корпуса
У1 (от -40 до +40°C from -40 to +40°C)	Ст 20 St 20
ХЛ1 (от -60 до +40°C from -60 to +40°C)	09Г2С 09Г2С
УХЛ1 (от -60 до +40°C from -60 to +40°C)	12Х18Н10Т 12Х18Н10Т

Класс герметичности кранов – «А» по ГОСТ9544-2005.

Присоединение к трубопроводу – под приварку, фланцевое, муфтовое.

Краны изготавливаются различных модификаций: с ручным управлением, пневмогидроприводами, пневмоприводами, наземной и подземной установки.

Возможна поставка с КОФ и поставка пневмоприводов с индивидуальными ресиверами воздуха.

Тип приводов к шаровым кранам согласовывается с заказчиком.

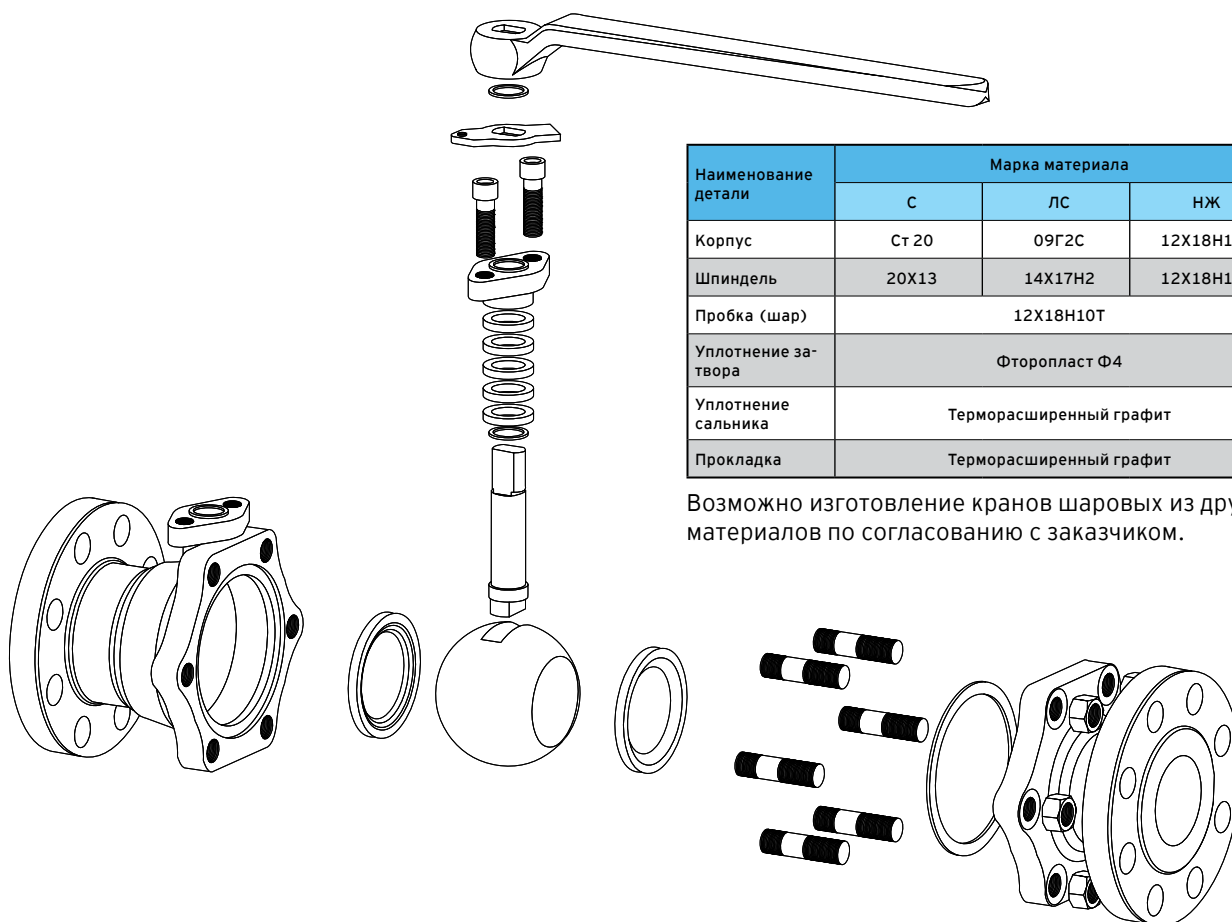
Valve Shutoff class – «A» according to GOST9544-2005.

Welding, flange connection to the pipeline .

Valves has various modifications: hand-operated, pneumohydrodrive, pneumodrives, land and underground installation.

Delivery with **КОФ** and delivery of pneumodrives with individual receivers of air is possible.

The type of drives to ball valves is agreed with the customer.



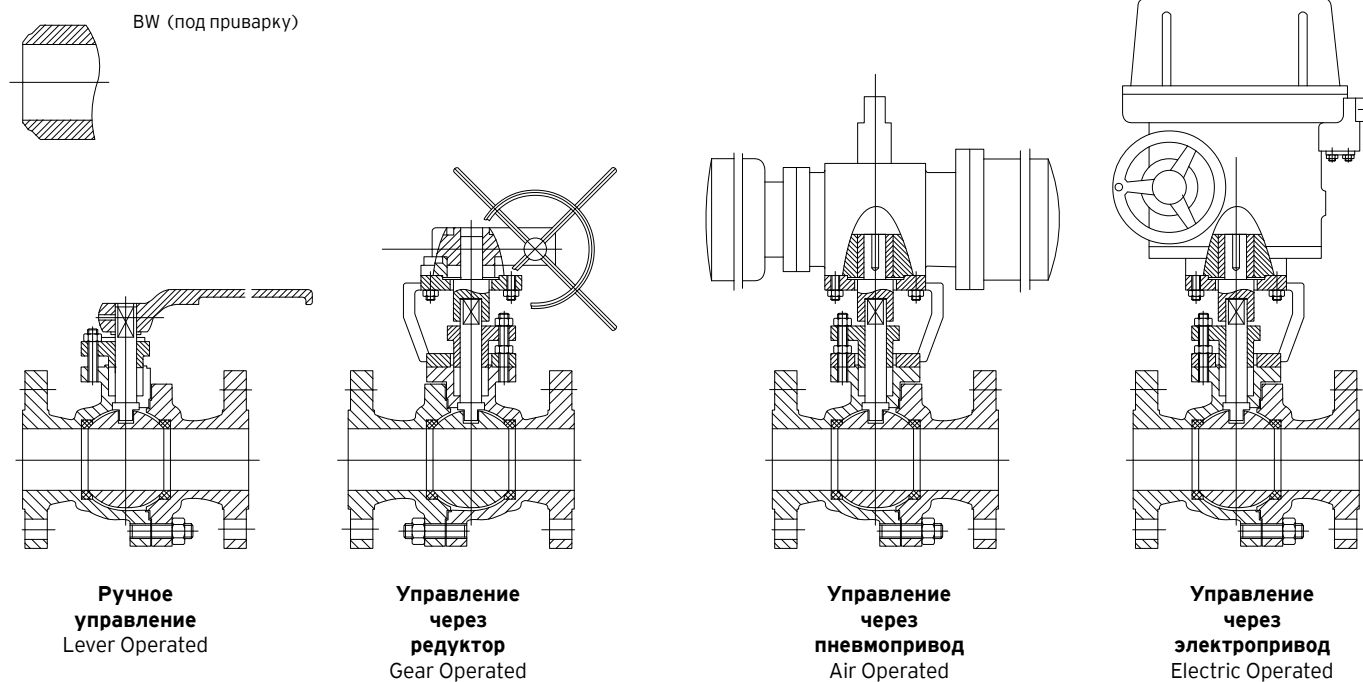
Наименование детали	Марка материала		
	С	ЛС	НЖ
Корпус	Ст 20	09Г2С	12Х18Н10Т
Шпindelь	20Х13	14Х17Н2	12Х18Н10Т
Пробка (шар)	12Х18Н10Т		
Уплотнение затвора	Фторопласт Ф4		
Уплотнение сальника	Терморасширенный графит		
Прокладка	Терморасширенный графит		

Возможно изготовление кранов шаровых из других материалов по согласованию с заказчиком.

DN 15–200 ▶ PN 1,6–10,0 MPa

Таблица фигур Figure

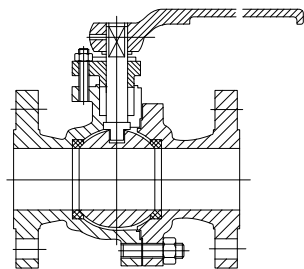
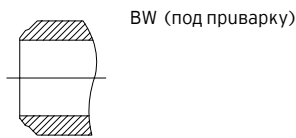
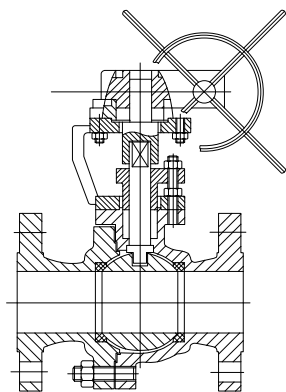
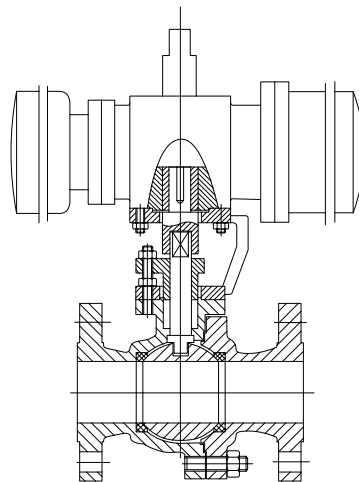
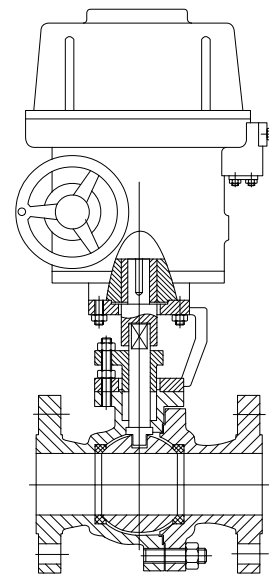
11(с,лс,нж)67п,нж; 11(с,лс,нж)367п,нж; 11(с,лс,нж)567п,нж; 11(с,лс,нж)967п,нж



Основные размеры и масса Main Dimensions & Weight

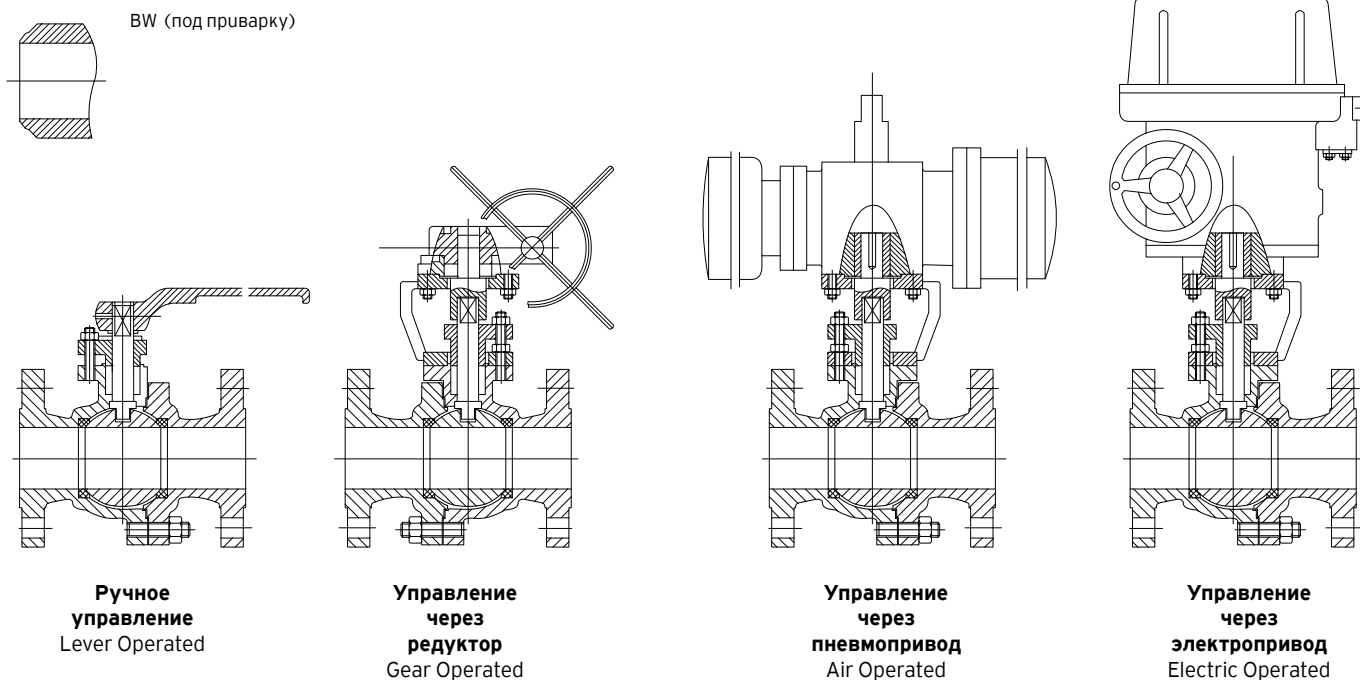
PN 1,6 MPa CLASS150

DIN	DN	15	20	25	40	50	65	80	100	125	150	200
NPS	in.	½	¾	1	1½	2	2½	3	4	5	6	8
L	RF	108	117	127	165	178	190	203	229	356	394	457
Lo	BW	140	152	165	190	216	241	283	305	381	457	521
Ручное управление Lever Operated	M	59	63	75	95	107	142	152	178	252	272	342
	MO	130	130	160	230	230	400	400	650	1050	1050	1410
Управление через редуктор Gear Operated	B	-	-	-	-	-	-	-	-	-	292	398
	B0	-	-	-	-	-	-	-	-	-	400	600
	B1	-	-	-	-	-	-	-	-	-	350	350
	B2	-	-	-	-	-	-	-	-	-	116	116
Управление через пневмопривод Air Operated	A	200	204	257	264	340	370	389	594	646	646	781
	A1	122	126	162	169	209	239	258	337	437	437	537
	A3	326	326	347	420	426	426	590	523	610	610	885
	A4	136	136	181	181	257	257	257	287	378	378	530
Управление через электропривод Electric Operated	D	-	-	-	-	472	486	579	595	650	739	799
	D1	-	-	-	-	377	391	484	500	500	589	649
	D0	-	-	-	-	190	190	190	190	400	400	400
Масса, кг Weight, kg	Ручной	3	3	5	7	10	15	19	33	58	93	160
	Пневмо	10	16	20	43	47	51	70	93	161	184	276
	Электро	-	-	-	-	32	36	44	55	93	128	195


Ручное управление
 Lever Operated

Управление через редуктор
 Gear Operated

Управление через пневмопривод
 Air Operated

Управление через электропривод
 Electric Operated

Основные размеры и масса Main Dimensions & Weight
PN 2,5–4,0 MPa CLASS300

DIN	DN	15	20	25	40	50	65	80	100	125	150	200
NPS	in.	½	¾	1	1½	2	2½	3	4	5	6	8
L	RF	140	152	165	190	216	241	283	305	381	403	502
Lo	BW	140	152	165	190	216	241	283	305	381	457	521
Ручное управление Lever Operated	M	59	63	75	95	107	142	152	178	252	272	342
	MO	130	130	160	230	230	400	400	650	1050	1050	1410
Управление через редуктор Gear Operated	B	-	-	-	-	-	-	-	-	-	292	398
	B0	-	-	-	-	-	-	-	-	-	400	600
	B1	-	-	-	-	-	-	-	-	-	350	421
	B2	-	-	-	-	-	-	-	-	-	116	171
Управление через пневмопривод Air Operated	A	200	204	257	264	340	379	452	594	646	744	920
	A1	122	126	162	169	209	248	295	375	437	500	615
	A3	326	326	347	420	426	426	590	523	610	610	885
	A4	136	136	181	181	257	257	257	287	378	378	530
Управление через электропривод Electric Operated	D	-	-	-	-	472	486	579	595	650	739	799
	D1	-	-	-	-	377	391	484	500	500	589	649
	D0	-	-	-	-	190	190	190	190	400	400	400
Масса, кг Weight, kg	Ручной	3	4	6	11	15	24	30	55	81	118	200
	Пневмо	10	16	20	41	44	52	68	99	178	208	381
	Электро	-	-	-	-	29	37	42	77	116	143	235



Основные размеры и масса Main Dimensions & Weight PN 6,4-10,0 MPa CLASS600

DIN	DN	15	20	25	40	50	65	80	100
NPS	in.	1-2	3-4	1	1 1/2	2	2 1/2	3	4
L	RF	165	190	216	241	292	330	356	406(432)
Lo	BW	165	190	216	241	292	330	356	406(432)
Ручное управление Lever Operated	M	59	63	75	95	142	154	184	209
	MO	160	160	230	400	400	650	650	1050
Управление через редуктор Gear Operated	B	-	-	-	-	-	-	292	398
	B0	-	-	-	-	-	-	400	600
	B1	-	-	-	-	-	-	350	421
	B2	-	-	-	-	-	-	116	171
Управление через пневмопривод Air Operated	A	200	204	241	264	340	379	452	584
	A1	122	145	146	169	209	248	295	375
	A3	283	283	283	350	590	590	523	610
	A4	136	181	181	181	257	257	287	378
Управление через электропривод Electric Operated	D	-	-	-	-	472	599	599	632
	D1	-	-	-	-	377	4491	449	472
	D0	-	-	-	-	190	190	190	190
Масса, кг Weight, kg	Ручной	8	11	15	19	25	32	48	76
	Пневмо	17.2	21	24	32	68	75	101.3	178.5
	Электро	-	-	-	-	60	67	83	111

Шаровые краны Floating Ball Valves

Применяются в качестве запорного устройства на трубопроводах по транспортировке нефти, нефтепродуктов, природного газа, сжиженных углеводородных газов с температурой рабочей среды до +80°C, а также трубопроводов воды и пара до +180°C.

Are applied as locking devices on pipelines on transportation of oil, oil products, natural gas, liquefied hydrocarbonic gases with temperature of a working environment to + 80°C, and also pipelines of water and steam to + 180°C

Климатическое исполнение Climatic version (температура окружающей среды)	Материал корпуса Housing material
У1 (от -40 до +40°C from -40 to +40°C)	Ст 20, 25Л St 20
ХЛ1 (от -60 до +40°C from -60 to +40°C)	09Г2С, ЛСС 09Г2С
УХЛ1 (от -60 до +40°C from -60 to +40°C)	12Х18Н10Т 12Х18Н10Т

Класс герметичности кранов – «А» по ГОСТ9544-2005.

Присоединение к трубопроводу – под приварку, фланцевое.

Краны изготавливаются различных модификаций: с ручным управлением, пневмогидроприводами, пневмоприводами, наземной и подземной установки.

Возможна поставка с КОФ и поставка пневмоприводов с индивидуальными ресиверами воздуха.

Тип приводов к шаровым кранам согласовывается с заказчиком.

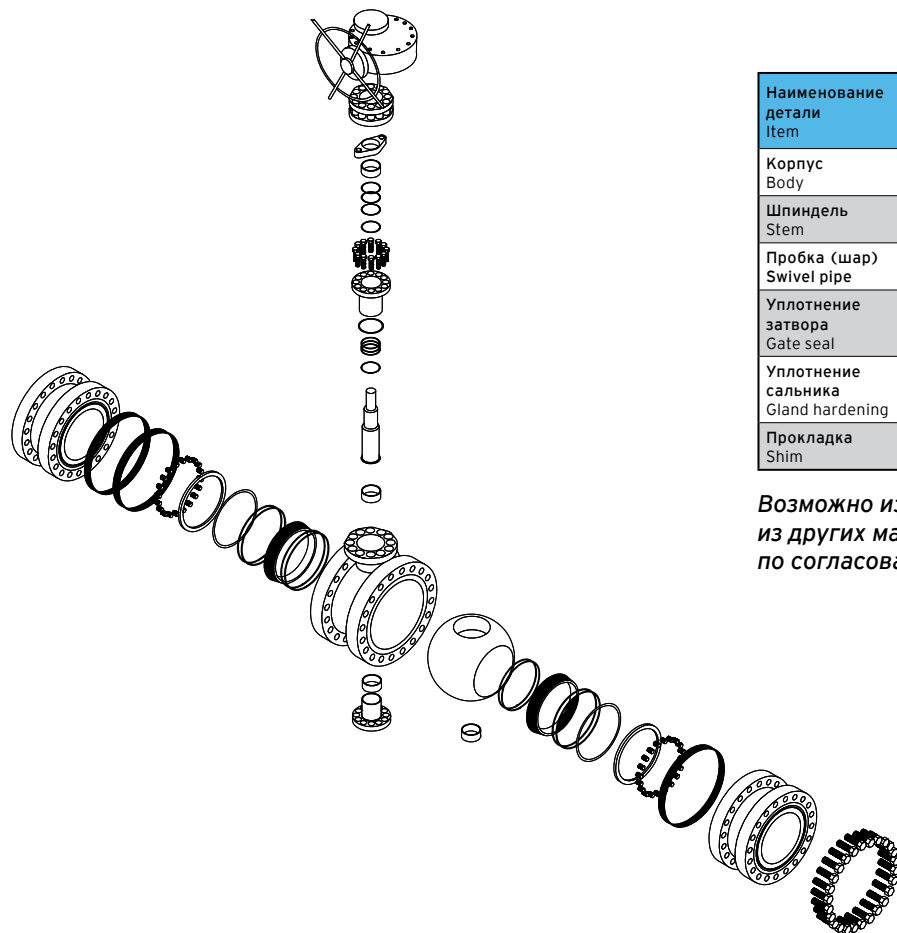
Valve Shutoff class – «A» according to GOST9544-2005.

Welding, flange connection to the pipeline.

Valves has various modifications: hand-operated, pneumohydrodrive, pneumodrives, land and underground installation.

Delivery with КОФ and delivery of pneumodrives with individual receivers of air is possible.

The type of drives to ball valves is agreed with the customer.



Наименование детали Item	Марка материала Grade		
	С	ЛС	НЖ
Корпус Body	Ст 20	09Г2С	12Х18Н10Т
Шпindelь Stem	20Х13	14Х17Н2	12Х18Н10Т
Пробка (шар) Swivel pipe	12Х18Н10Т		
Уплотнение затвора Gate seal	Фторопласт Ф4 Fluoroplastic		
Уплотнение сальника Gland hardening	Терморасширенный графит Thermal expanded blacklead		
Прокладка Shim	Терморасширенный графит Thermal expanded blacklead		

Возможно изготовление кранов шаровых из других материалов (см. стр. 4) по согласованию с заказчиком.

DN 50–1200 мм ▶ PN 1,6–40,0 МПа

Таблица фигур Figure

11(с,лс,нж)70п,нж; 11(с,лс,нж)370п,нж; 11(с,лс,нж)570п,нж; 11(с,лс,нж)970п,нж

Применяются в качестве запорного устройства на трубопроводах по транспортировке нефти, нефтепродуктов, природного газа, сжиженных углеводородных газов с температурой рабочей среды до +80°C, а также на трубопроводах воды и пара до +180°C.

Класс герметичности кранов – «А» по ГОСТ9544-2005.

Присоединение к трубопроводу – фланцевое, под приварку.

Краны изготавливаются различных модификаций:

с ручным управлением, пневмоприводами и электроприводами, наземной и подземной установки.

Are applied as locking devices on pipelines on transportation of oil, oil products, natural gas, liquefied hydrocarbonic gases with temperature of a working environment to +80°C, and also pipelines of water and steam to +180°C.

Valve Shutoff class – «A» according to GOST9544-2005.

Welding, flange connection to the pipeline .

Valves has various modifications: hand-operated, pneumohydrodrive, pneumodrives, land and underground installation.

Таблица исполнений

DN	PN	Таблица фигур Figure	Вид установки Installation type	Тип привода Type of drive	Климатическое исполнение (температура рабочей среды) Climatic version	Материал корпуса Housing material		
50–1200	1,6–40,0	11с70п	надземный aboveground	ручной manual operated	У1 от –40 до +180°C	Ст 20, 25Л		
		11с70п-01	подземный buried					
		11с570п	надземный aboveground	редуктор gear operated				
		11с570п-01	подземный buried					
		11с670п	надземный aboveground	пневмопривод air operated				
		11с670п-01	подземный buried					
		11с970п	надземный aboveground	электропривод electric operated				
		11с970п-01	подземный buried					
		11лс70п	надземный aboveground	ручной manual operated			ХЛ1 от –60 до +180°C	09Г2С, 20ГЛ
		11лс70п-01	подземный buried					
		11лс570п	надземный aboveground	редуктор gear operated				
		11лс570п-01	подземный buried					
		11лс670п	надземный aboveground	пневмопривод air operated				
		11лс670п-01	подземный buried					
		11лс970п	надземный aboveground	электропривод electric operated				
		11лс970п-01	подземный buried					
		11нж70п	надземный aboveground	ручной manual operated	УХЛ1 от –60 до +180°C	12Х18Н9ТЛ 12Х18Н10Т		
		11нж70п-01	подземный buried					
		11нж570п	надземный aboveground	редуктор gear operated				
		11нж570п-01	подземный buried					
		11нж670п	надземный aboveground	пневмопривод air operated				
		11нж670п-01	подземный buried					
		11нж970п	надземный aboveground	электропривод electric operated				
		11нж970п-01	подземный buried					

Запорные шаровые краны в основном используются в газовой, нефтяной, химической, металлургической, градостроительной, природоохранной, фармацевтической, пищевой и других видах промышленности. Среди них встречаются особые виды кранов, устойчивые к сернистым соединениям, которые применяются в строительстве газопроводов с сильной коррозией, в которых содержатся сульфид водорода и прочие вредные примеси.

Особенности конструкции запорного шарового крана:

1) ОСОБАЯ КОНСТРУКЦИЯ ГНЕЗДА

В соответствии с уровнем давления, свойствами среды и требованиями к изоляции, запорные шаровые краны могут иметь различные конструкции уплотнительных колец

► **КОНСТРУКЦИЯ ПЕРЕДНЕГО КОЛЬЦА.** Данная конструкция переднего кольца крана дает возможность двустороннего уплотнения с функцией самовосстановления при переключении крана. Как показано на Рис. унке, уплотнительное кольцо, покрытое полимерным материалом (высокомолекулярный материал из НЕЙЛОНА, МОЛОНА, ДЕЛРИНА или ПОЛИЭФИРЭФИРКЕТОНА) является плавающим. При нагруженной пружине, когда кран закрыт, кольцо всегда остается в тесном соприкосновении с шаром, и таким образом гарантирует отсутствие утечек, как при низком, так и при высоком дифференциальном давлении. Вход: кольцо крана движется вместе с шаром по оси, давление на входе (впускное давление) P приложенное к $A2$ создает направленную силу на $A1$. Поскольку $A2$ больше, чем $A1$, $A2 \cdot A1 = X$, таким образом, давление на X подталкивает кольцо крана к шару. Выход: в случае, если давление внутри полости крана P_b повышается, сила, воздействующая на $A3$, будет больше, чем сила, воздействующая на $A4$, $A3 \cdot A4 = X2$. Дифференциальное давление, оказываемое на $X2$, станет больше силы пружины, и заставит кольцо крана отделиться от шара, а затем кольцо крана снова притянется к шару под действием пружины.

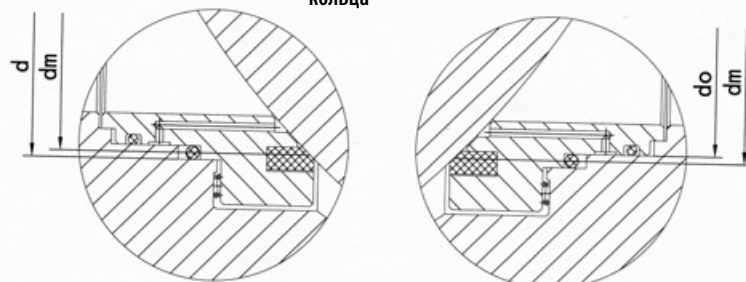
► **КОНСТРУКЦИЯ ЗАДНЕГО КОЛЬЦА.** Поршневой эффект гнезда крана, создаваемый разностью площадей « d » и « dm » (см. Рис. . справа), заставляет прокладочное кольцо гнезда и шар находиться в тесном соприкосновении при среднем положении работы крана

► **КОНСТРУКЦИЯ ДВОЙНОГО КОЛЬЦА.** На входе, поршневой эффект гнезда крана, создаваемый разностью площадей « d » и « dm » заставляет прокладочное кольцо гнезда и шар находиться в тесном соприкосновении при среднем положении работы крана. Со стороны выхода, поршневой эффект, создаваемый разницей площадей « do » и « dm », заставляет прокладочное кольцо гнезда и шар находиться в тесном соприкосновении при среднем уровне давления на среднюю полость корпуса крана.

2) САМОВОССТАНАВЛИВАЮЩАЯ КОНСТРУКЦИЯ



Страна выхода
Конструкция двойного кольца



Страна входа

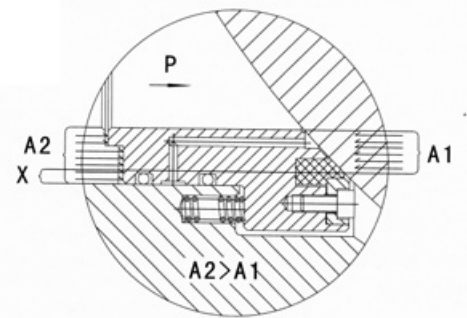
На случай излишнего повышения давления в средней полости, шаровой кран с конструкцией переднего или заднего кольца имеет самовосстанавливающую функцию, в то время как шаровой кран с конструкцией двойного кольца использует вспомогательное устройство снижения давления для нормализации давления.

3) РЕМОНТ УПЛОТНИТЕЛЬНЫХ КОЛЕЦ

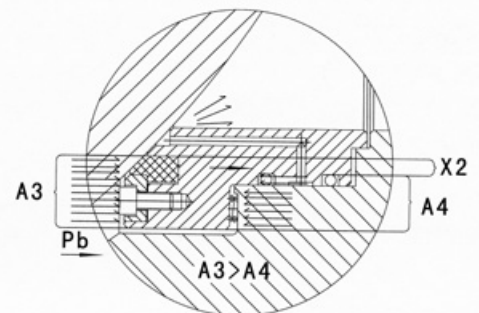
Кран спроектирован с запасным вспомогательным кольцом на случай неполадки в гнезде, как показано на Рис. унке. В случае повреждения кольца в аварийной ситуации, может быть произведена аварийная герметизация путем введения герметизирующего средства через вспомогательную систему герметизации. Кроме того, шток крана может быть также спроектирован с аварийной вспомогательной системой герметизации.

4) ПРОТИВОПОЖАРНАЯ КОНСТРУКЦИЯ

При необходимости, согласно условиям работы и по желанию заказчика, шаровой кран может быть спроектирован и иметь противопожарную конструкцию. Противопожарная конструкция шарового крана соответствует стандартам API 607 и JB/T6899. В случае если уплотнительное кольцо повреждено огнем, противопожарная конструкция шарового крана предотвратит выброс веществ, и таким образом, помешает распространению пожара.



Страна входа



Страна выхода

5) АНТИСТАТИЧЕСКАЯ КОНСТРУКЦИЯ

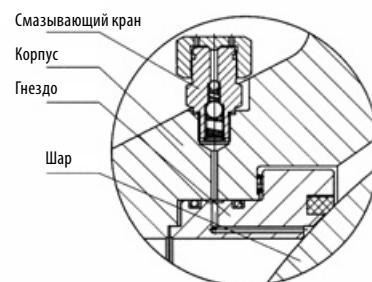
При работе крана трение между шаром и гнездом создает электростатический заряд, который может накапливаться на шаре. Для предотвращения статического разряда, антистатическое устройство размещается на кране для удаления скопившегося статического заряда (как показано на Рис. унке).

6) ЗАПОРНОЕ УСТРОЙСТВО

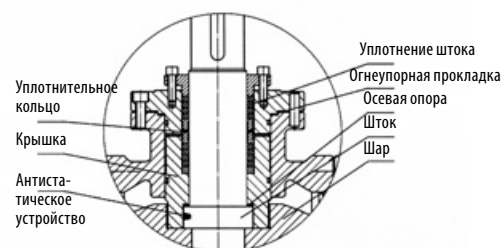
Для предотвращения неправильной работы и неожиданного открытия или закрытия крана в результате непредсказуемой вибрации, для полностью открытого и полностью закрытого положения шарового крана с ручным управлением предусмотрено запорное устройство. Такая конструкция особенно оправдана и эффективна в производственных процессах с воспламеняющимися средами, в нефтяной и химической промышленности, а также, когда краны размещаются на улице.

7) КОНСТРУКЦИЯ ПОЛНОПРОХОДНОГО И ЗАУЖЕННОГО КРАНА

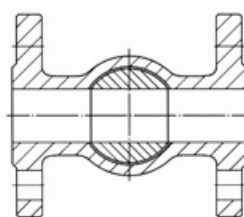
Для удовлетворения различных требований покупателей, у нас имеются как полнопроходные, так и зауженные шаровые краны (как показано на Рис. унке). Внутренний диаметр полнопроходного шарового крана соответствует диаметру трубы для удобства очищения, в то время как зауженные краны сравнительно легче по весу, но их гидродинамическое сопротивление составляет всего лишь 1/7 долю показателя шарового крана с плавающей пробкой того же размера. Таким образом, шаровые зауженные краны обладают большим потенциалом.



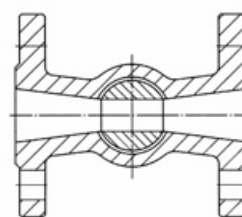
Вспомогательное уплотнительное кольцо



Спускная пробка



Полнопроходная конструкция



Зауженный проход

8) СПУСКНАЯ ПРОБКА НА КОРПУСЕ КРАНА

По требованию покупателей или в связи с необходимостью системы, на корпусе шарового крана может быть установлена спускная пробка. В случае если оба конца крана были загерметизированы, избыточное давление в кране может быть снижено при помощи спускной пробки, находящейся на корпусе крана. Помимо функции стопорного и спускного крана, спускная пробка также предназначена для прочистки и удаления отложений из корпуса крана.

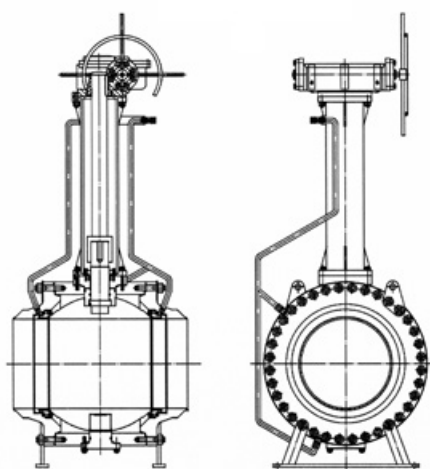
9) АНТИКОРРОЗИОННЫЕ СВОЙСТВА

Антикоррозионное покрытие наносится на шток, шар, гнездо и внутреннюю поверхность дна крана из углеродистой стали, все наружные поверхности покрыты специальным химическим составом в соответствии со стандартами ASTM B733 и B656. Для предотвращения коррозии в любых условиях рекомендуется применять краску.

10) СОПРОТИВЛЕНИЕ ОБРАЗОВАНИЮ И РОСТУ ТРЕЩИН ИЗ-ЗА ВОЗДЕЙСТВИЯ СУЛЬФИДОВ

Материалы, которые входят в соприкосновение с нашими противосульфидными кранами, включая крепежные части, отбираются согласно стандарту NACE MR0175. Строгий контроль и проверка качества согласно требованиям стандартов делают нашу продукцию надежной и конкурентной

11) УСТРОЙСТВО УДЛИНЕНИЯ ШТОКА Устройство удлинения штока может быть использовано для шаровых кранов подземной установки. Как показано на Рис. унке справа, покупатели должны указать длину необходимого увеличения (Длина, как правило, представляет собой расстояние от ствола крана до центра устройства).



Устройство удлинения штока

Structural Features of Fixed Ball Valve

Fixed ball valves are mainly used in the industries of natural gas, oil products, chemicals, metallurgy, urban construction, environmental protection, Pharmaceuticals, foodstuff and etc. Among them, the sulfur-resisting series products are applicable for seriously corrosive natural gas pipeline containing hydrogen sulphide mediums and impurities.

Structural Features of Fixed Ball Valve:

1) DISTINCTIVE SEATING STRUCTURE

According to the extent of pressure, medium properties and sealing requirements, fixed ball valves may be made to front seal structure, back seal structure, or front-back dual seal structure.

► FRONT SEAL STRUCTURE

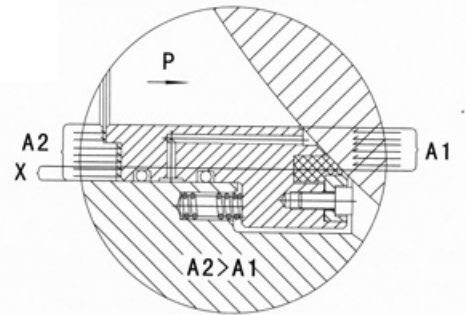
The front seal structure of valve seat gives the functions of two way seal and self-relieving function at middle cavity. As shown in the figure, the sealing socket inlaid with appropriate polymeric material (high molecular material of NYLON, MOLON, DELRIN or PEEK) is float. With spring loaded, when closed, the sealing face remains always in close contact with the ball, thus to ensure leak-tightness under whatever high or low differential pressure. Upstream: valve seat moves axially along with the valve, the upstream (inlet) pressure P applied to A_2 produces a directional force on A_1 . As A_2 is larger than A_1 , $A_2 - A_1 = X$, so the pressure on X will push the valve seat toward the ball to actualize close seal at upstream. Downstream: in case the pressure inside valve cavity P_b rises, the force acted upon A_3 will be greater than that upon A_4 , $A_3 - A_4 = X_2$. The differential pressure formed up on X_2 will overcome the spring force and make valve seat separated from ball, and then, the valve seat will be closed to the ball again under spring action.

► BACK SEAL STRUCTURE

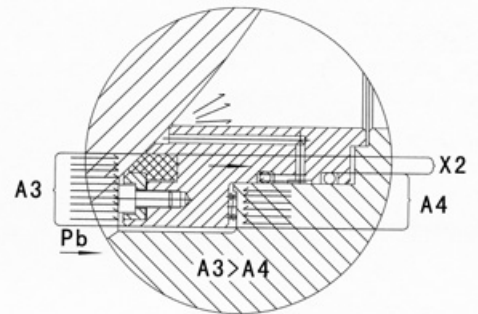
The piston effect at valve seat produced by the area difference between 'd' and 'dm' (see figure on the right) will make seating seal ring and ball closely contacted and sealed under the medium action at the middle cavity of valve body.

► FRONT-BACK SEAL STRUCTURE

At the inlet inside, the piston effect at valve seat produced by the area difference between 'd' and 'dm' will make seating seal ring and ball closely contacted and sealed under the medium action at upstream. At the outlet side, the piston effect produced by the area difference between 'do' and 'dm' will make seating seal ring and ball closely contacted and sealed under the action of medium pressure at the middle cavity of valve body.



Inlet side



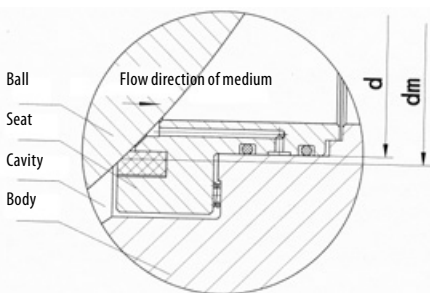
Outlet side

2) SELF-RELIEVING STRUCTURE

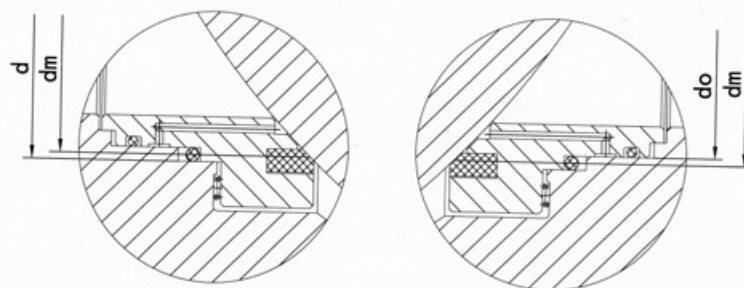
In case of abnormal rise of pressure at middle cavity, ball valve of single seal structure is provided with self-relieving function, while ball valve of dual seal structure uses the auxiliary pressure relief device on valve body to carry out pressure relief.

3) FIRST AID OF SEAL

The valve is designed with an auxiliary seating emergency seal system, as shown in the figure. In case of soft seal damaged, or failure of seal in an emergency circumstances, emergency seal may be effected by injecting in sealant through auxiliary sealing system. If needed, emergency seal assembly can be used to rinse and lubricate the seating area. Plus, valve stem can also be designed with an auxiliary emergency sealing system.



Outlet side
Front-back seal structure



Inlet side

Outlet side

4) FIRE PROTECTION STRUCTURE

If requested by working conditions and users, ball valve may be designed to fireproof. The fireproofing design of ball valve is to the standards of API 607 and JB/T6899. In case of soft seal ring burnt in fire, the fire protection structure of ball valve functions to prevent mediums from mass leakage, thus to avoid fire spreading.

5) ANTISTATIC STRUCTURE

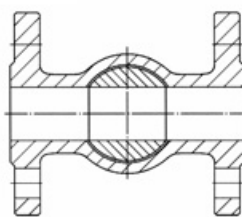
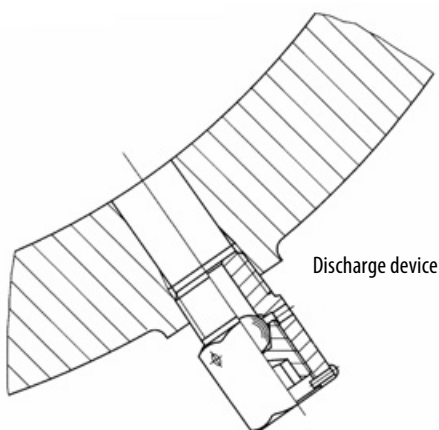
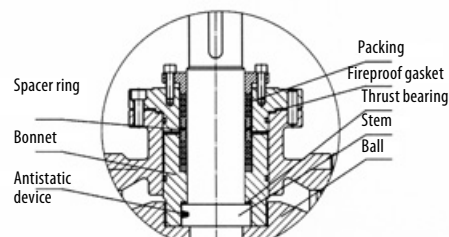
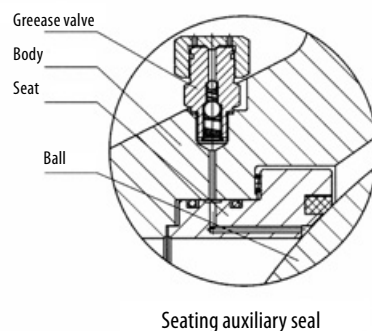
When operating the valve, the friction between the ball and seat will produce electrostatic charge that can be accumulated on the ball. To prevent static spark, an antistatic device is placed on the valve to derive the electric charge accumulated on the ball (as shown in the figure).

6) LOCKING DEVICE

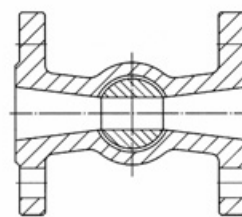
To prevent disoperation and the unexpected open or lose caused by the unpredicted circuit vibration, a locking device is designed at the fully opened and closed positions of hand operated ball valve. This design is proven especially good and effective in the production line of inflammable mediums of petroleum and chemicals, or when valves are mounted outdoors.

7) FULL AND REDUCED BORE STRUCTURE

To meet the different requirements of users, we have full and reduced bore ball valves series (as shown in the figure). The inside diameter of full-bore ball valve is in conformity with that of the pipe for the convenience of cleaning, while reduced-bore series ball valve is comparatively lighter in weight, but its fluid resistance is only 1/7 of that of globe valve of the same caliber. So, reduced-bore ball valves boast of broader prospects.



Full-bore channel type



Reduced-bore channel type

8) DISCHARGE DEVICE ON VALVE BODY

If requested by users or by the system, discharge valve may be mounted on the body of ball valve. In case the two ends of valve have been sealed, the pressure in valve will be released through the discharge valve in the body. Besides the function of DBS, this discharge valve also functions to rinse and blow out the deposits inside valve body.

9) CORROSION RESISTANCE

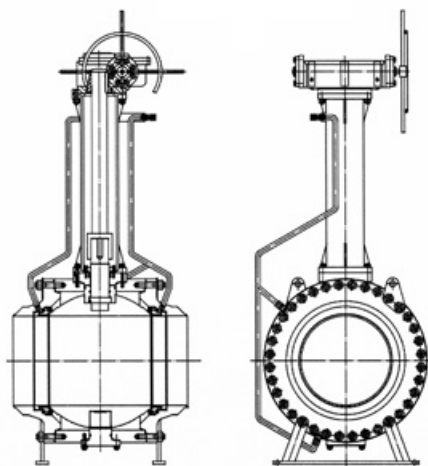
Corrosion allowance is left for the design of body thickness, the stem, fixed shaft, ball, seat and bottom cover of carbon steel valve are all chemical plated in surface to ASTM B733 and B656. Use of paint from international co. to deal with all kinds of conditions.

10) SULFIDE STRESS CRACKING RESISTANCE

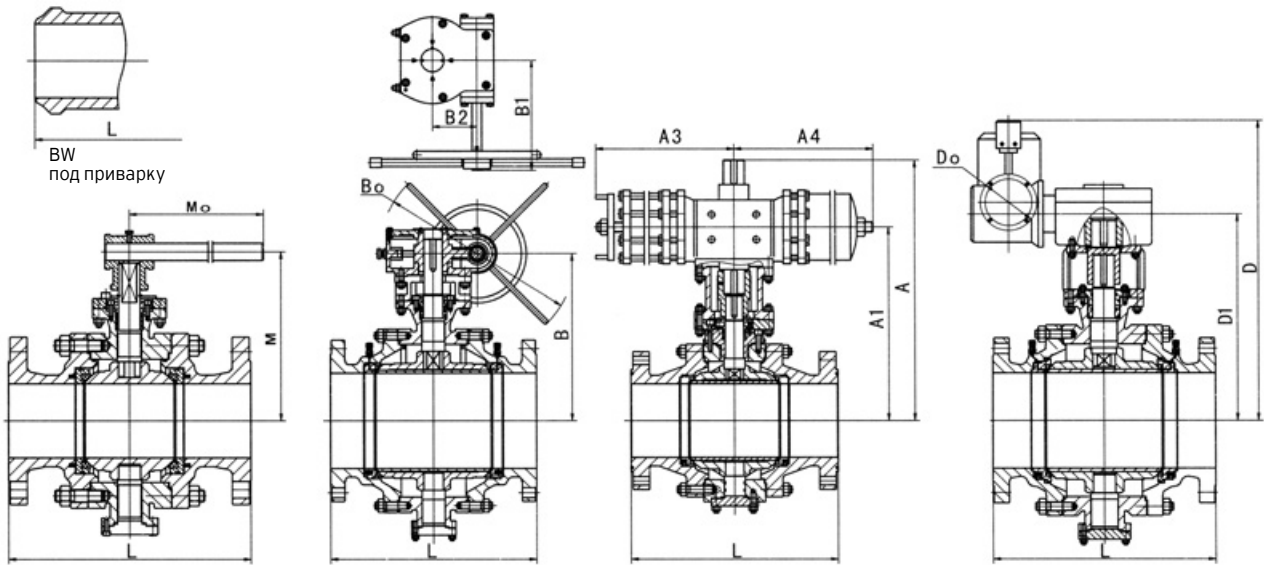
The materials exposed to fluid of our sulfur resisting ball valves, including fastening components, are all selected to NACE MR0175. Rigorous quality control and inspection is implemented in the manufacturing process to make our products conformed to the standard and suitable for vulcanizing conditions.

11) EXTENSION BAR DEVICE

Extension device may be provided for buried ball valves, which include the extension of valve stem, greasing valve and discharge valve. As shown in the figure on the right, users shall specify the requirements and length to be extended (The length is generally the distance from the center of valve channel to the center of operating device).



Extension bar device


Ручное управление
 Lever Operated

Управление через редуктор
 Gear Operated

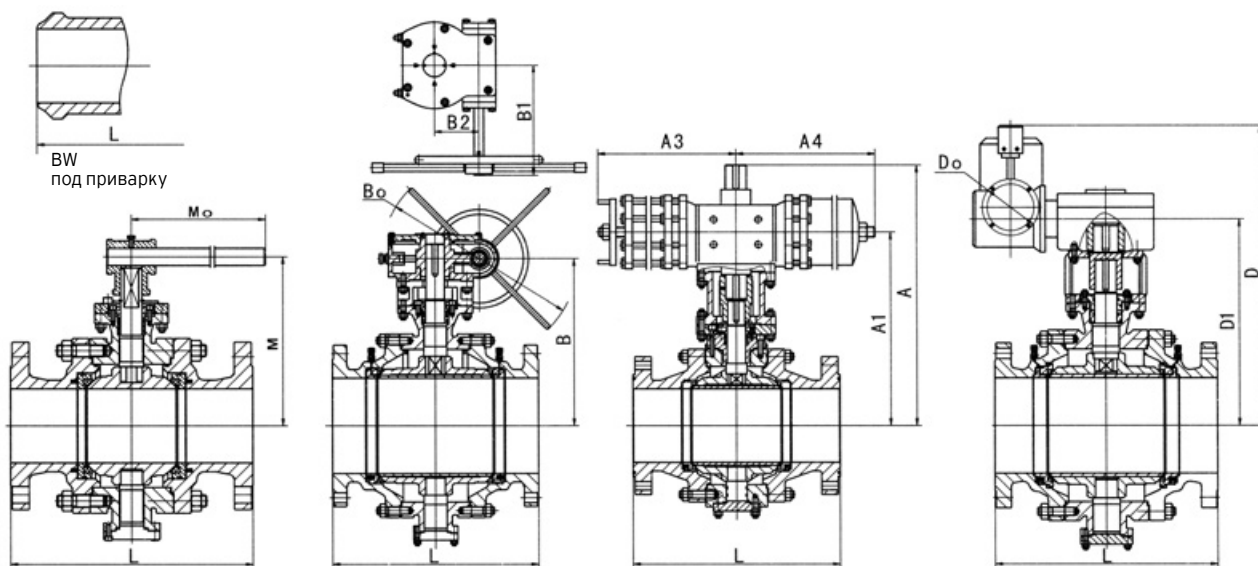
Управление через пневмопривод
 Air Operated

Управление через электропривод
 Electric Operated

Основные размеры и масса Main Dimensions & Weight

PN 1,6 MPa CLASS150

Размер Size		L			d	Ручное управление Lever Operated		Управление через редуктор Gear Operated				Управление через пневмопривод Air Operated				Управление через электропривод Electric Operated			Масса, кг Weight, kg	
DN	NPS	RF	BW	RTJ		M	Mo	B	Bo	B1	B2	A	A1	A3	A4	D	D1	Do	RF	BW
50	2	178	216	191	49	107	230	-	-	-	-	217	174	89	181	-	-	-	12	11
65	2½	191	241	203	62	125	400	-	-	-	-	308	248	148	257	-	-	-	16	15
80	3	203	283	216	74	152	400	-	-	-	-	318	258	148	257	-	-	-	22	21
100	4	229	305	241	100	178	650	-	-	-	-	407	322	287	287	-	-	-	35	34
125	5	356	381		125	252	1050	-	-	-	-	480	395	287	287	-	-	-	58	55
150	6	394	457	406	150	272	1050	378	400	200	106	562	457	378	378	554	337	508	74	72
200	8	457	521	470	201	-	-	421	400	200	108	700	595	378	378	606	421	508	205	201
250	10	533	559	546	252	-	-	482	400	200	108	735	630	378	378	667	482	508	322	310
300	12	610	635	622	303	-	-	549	600	330	144	858	728	530	530	734	549	508	460	447
350	14	686	762	699	334	-	-	582	600	330	144	1013	883	530	530	784	582	508	576	536
400	16	762	838	775	385	-	-	687	800	370	220	1319	1154	680	680	889	687	508	864	814
450	18	864	914	876	436	-	-	730	800	370	220	1389	1224	680	680	981	730	305	1280	1210
500	20	914	991	927	487	-	-	772	800	370	220	1459	1294	680	680	1023	772	305	1600	1500
600	24	1067	1143	1080	589	-	-	995	800	515	279	1060	915	1455	1455	1268	995	305	3540	3000
650	26	1143	1245	-	633	-	-	1022	800	515	279	1234	1089	1455	1455	1334	1071	305	3930	3240
700	28	1245	1346	-	684	-	-	1088	800	515	279	1140	980	1665	1665	1459	1155	305	4500	3710
750	30	1295	1397	-	735	-	-	1153	800	515	279	1195	1035	1665	1665	1515	1211	305	5370	4530
800	32	1372	1524	-	779	-	-	1223	800	570	368	1338	1149	1960	1960	1649	1316	458	5940	4870
850	34	1473	1626	-	830	-	-	1307	800	570	368	-	-	-	-	1694	1361	458	6615	5305
900	36	1524	1727	-	874	-	-	1374	800	570	368	-	-	-	-	1766	1433	458	7540	6010
1000	40	1753	1956	-	976	-	-	1468	960	575	220	-	-	-	-	1854	1521	458	9320	7400
1050	42	1855	2083	-	1020	-	-	1532	960	575	220	-	-	-	-	2036	1586	610	14450	12150
1200	48	2134	2388	-	1166	-	-	1670	960	575	220	-	-	-	-	2185	1735	610	19200	16000



Ручное управление
Lever Operated

Управление через редуктор
Gear Operated

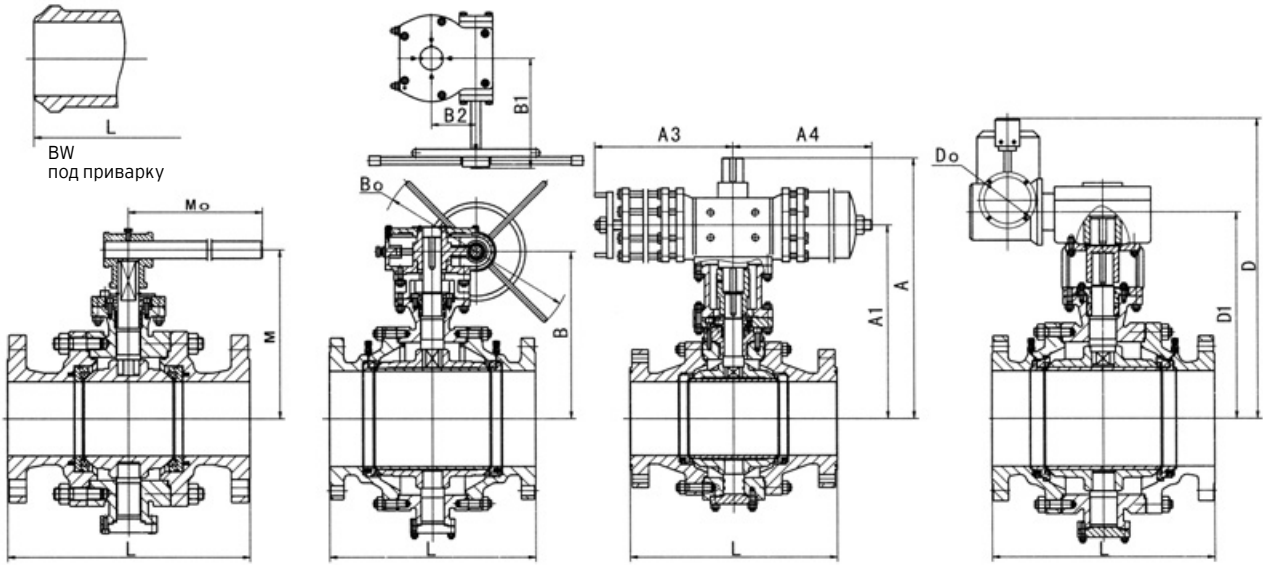
Управление через пневмопривод
Air Operated

Управление через электропривод
Electric Operated

Основные размеры и масса Main Dimensions & Weight

PN 2,5-4,0 MPa CLASS300

Размер Size		L			d	Ручное управление Lever Operated		Управление через редуктор Gear Operated				Управление через пневмопривод Air Operated				Управление через электропривод Electric Operated			Масса, кг Weight, kg	
DN	NPS	RF	BW	RTJ		M	Mo	B	Bo	B1	B2	A	A1	A3	A4	D	D1	Do	RF	BW
50	2	216	216	232	49	107	230	-	-	-	-	234	174	148	257	-	-	-	15	11
65	2½	241	241	257	62	125	400	-	-	-	-	308	248	148	257	-	-	-	24	18
80	3	283	283	298	74	152	400	-	-	-	-	343	258	287	287	-	-	-	30	22
100	4	305	305	321	100	178	650	-	-	-	-	407	322	287	287	-	-	-	55	45
125	5	381	381	-	125	252	1050	-	-	-	-	500	395	378	378	-	-	-	87	69
150	6	403	457	419	150	272	1050	378	400	200	106	562	457	378	378	522	337	508	118	98
200	8	502	521	517	201	-	-	421	400	200	108	700	595	378	378	606	421	508	255	225
250	10	568	559	584	252	-	-	482	600	330	144	760	630	530	530	667	482	508	370	330
300	12	648	635	664	303	-	-	549	600	330	144	858	728	530	530	751	549	508	533	493
350	14	762	762	778	334	-	-	582	800	370	220	1048	883	680	680	784	582	305	640	600
400	16	838	838	854	385	-	-	687	800	370	220	1319	1154	680	680	938	687	305	1030	930
450	18	914	914	930	436	-	-	730	800	370	220	1369	1224	1455	1455	981	730	305	1542	1402
500	20	991	991	1010	487	-	-	772	800	515	279	1459	1294	1455	1455	1045	772	305	2100	1900
600	24	1143	1143	1165	589	-	-	995	800	515	279	1075	915	1665	1665	1268	995	305	3430	2860
650	26	1245	1245	1270	633	-	-	1022	800	515	279	1249	1089	1665	1665	1375	1071	305	4340	3620
700	28	1346	1346	1372	684	-	-	1088	800	515	279	1140	980	1665	1665	1459	1155	305	4960	4140
750	30	1397	1397	1422	735	-	-	1153	800	570	368	1195	1035	1960	1960	1515	1211	305	5950	4960
800	32	1524	1524	1553	779	-	-	1223	800	570	368	1338	1149	1960	1960	1649	1316	458	6760	5640
850	34	1626	1626	1654	830	-	-	1307	800	570	368	-	-	-	-	1694	1361	458	8280	6900
900	36	1727	1727	1756	874	-	-	1374	960	575	220	-	-	-	-	1883	1433	458	9640	8040
1000	40	1930	1930	-	976	-	-	1468	960	575	220	-	-	-	-	1971	1521	458	11730	9680
1050	42	2032	2032	-	1020	-	-	1532	960	630	295	-	-	-	-	2036	1586	610	16300	13700
1200	48	2388	2388	-	1166	-	-	1670	960	630	295	-	-	-	-	2255	1735	610	20160	16800



Ручное управление
Lever Operated

Управление через редуктор
Gear Operated

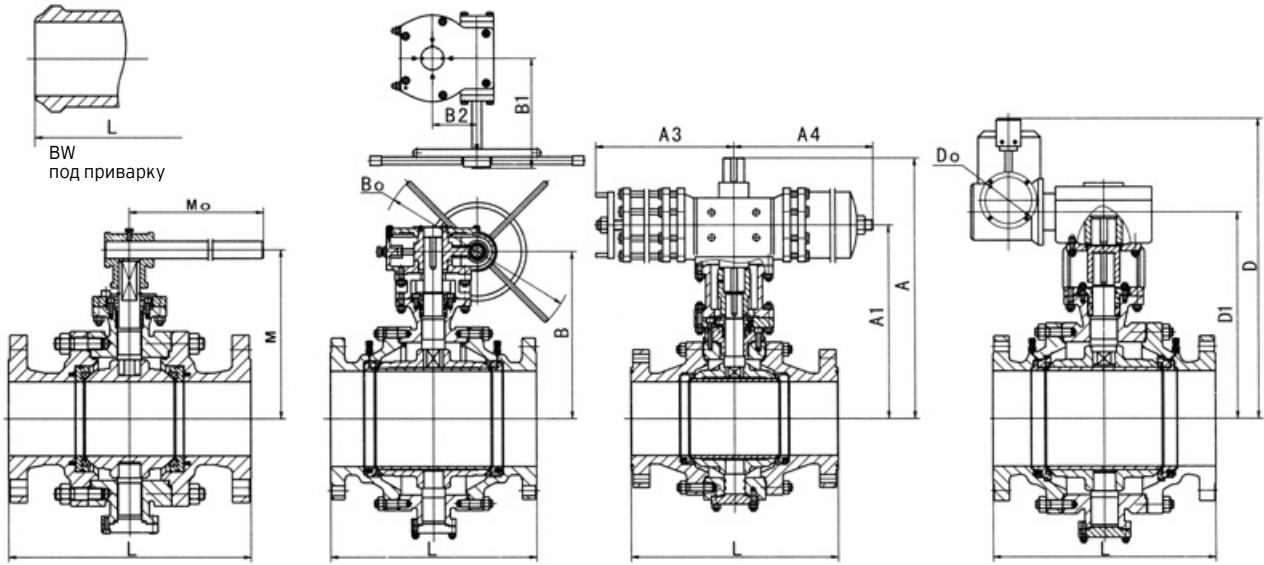
Управление через пневмопривод
Air Operated

Управление через электропривод
Electric Operated

Основные размеры и масса Main Dimensions & Weight

PN 6,4 MPa CLASS400

Размер Size		L			d	Ручное управление Lever Operated		Управление через редуктор Gear Operated				Управление через пневмопривод Air Operated				Управление через электропривод Electric Operated			Масса, кг Weight, kg	
DN	NPS	RF	BW	RTJ		M	M ₀	B	B ₀	B1	B2	A	A1	A3	A4	D	D1	D ₀	RF	BW
50	2	292	292	295	49	107	400	-	-	-	-	234	174	148	257	-	-	-	23	19
65	2½	330	330	333	62	142	400	-	-	-	-	308	248	148	257	-	-	-	35	27
80	3	356	356	359	74	152	650	-	-	-	-	343	258	287	287	-	-	-	49	39
100	4	406	406	410	100	178	650	-	-	-	-	407	322	287	287	-	-	-	91	71
125	5	457	457	-	125	225	1050	303	400	200	108	500	395	378	378	-	-	-	127	87
150	6	495	495	498	150	272	1050	383	400	200	108	562	457	378	378	522	337	508	192	152
200	8	597	597	600	201	-	-	447	600	330	144	725	595	530	530	606	421	508	355	285
250	10	673	673	676	252	-	-	480	600	330	144	760	630	530	530	684	482	508	640	530
300	12	762	762	765	303	-	-	517	800	370	220	943	728	680	680	751	549	508	880	730
350	14	826	826	829	334	-	-	588	800	370	220	1048	883	680	680	784	582	305	1100	910
400	16	902	902	905	385	-	-	639	800	370	220	1299	1154	1455	1455	938	687	305	1540	1310
450	18	978	978	981	436	-	-	710	800	515	279	1369	1224	1455	1455	981	730	305	1960	1640
500	20	1054	1054	1060	487	-	-	744	800	515	279	1459	1294	1455	1455	1045	772	305	2800	2210
600	24	1232	1232	1241	589	-	-	869	800	515	279	1075	915	1665	1665	1299	995	305	3930	3280
650	26	1308	1308	1321	633	-	-	908	800	515	279	1249	1089	1665	1665	1375	1071	305	4990	4160
700	28	1397	1397	1410	684	-	-	974	800	570	368	1140	980	1665	1665	1459	1155	305	5700	4760
750	30	1524	1524	1537	735	-	-	1013	800	570	368	1195	1035	1960	1960	1515	1211	305	6840	5700
800	32	1651	1651	1667	779	-	-	1079	800	570	368	1338	1149	1960	1960	1649	1316	458	7770	6480
850	34	1778	1778	1794	830	-	-	1164	960	575	220	-	-	-	-	1694	1361	458	9510	7930
900	36	1880	1880	1895	874	-	-	1201	960	575	220	-	-	-	-	1883	1433	458	11080	9240
1000	40	-	-	-	976	-	-	-	-	-	-	-	-	-	-	-	-	-	-	-
1050	42	-	-	-	1020	-	-	-	-	-	-	-	-	-	-	-	-	-	-	-
1200	48	-	-	-	1166	-	-	-	-	-	-	-	-	-	-	-	-	-	-	-



Ручное управление
Lever Operated

Управление через редуктор
Gear Operated

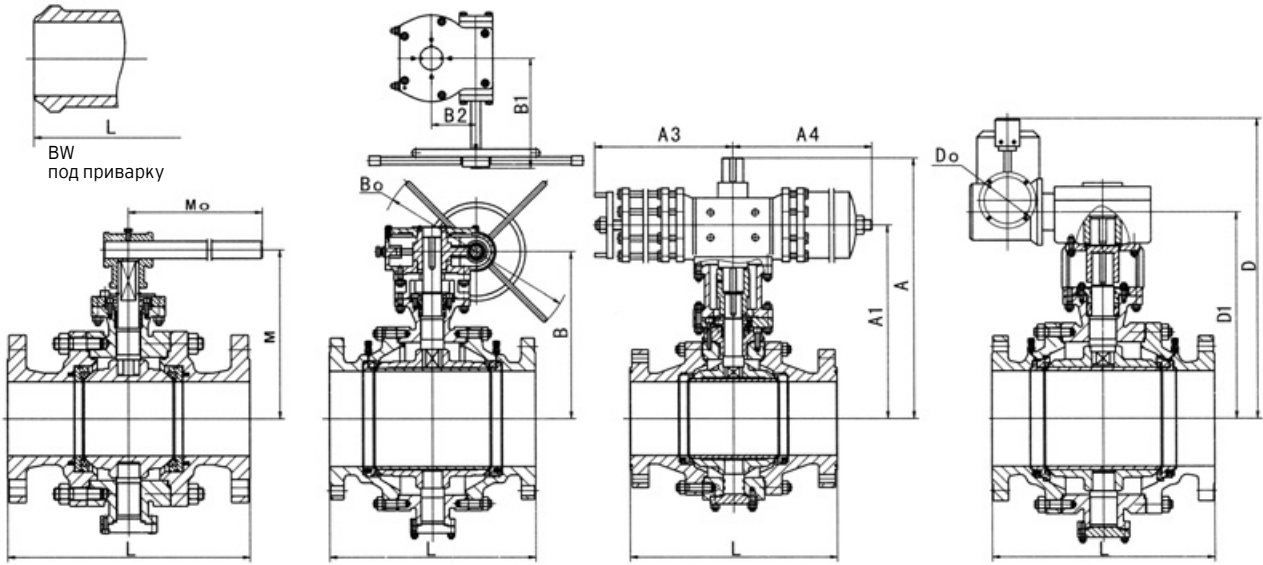
Управление через пневмопривод
Air Operated

Управление через электропривод
Electric Operated

Основные размеры и масса Main Dimensions & Weight

PN 10,0 MPa CLASS600

Размер Size		L			d	Ручное управление Lever Operated		Управление через редуктор Gear Operated				Управление через пневмопривод Air Operated				Управление через электропривод Electric Operated			Масса, кг Weight, kg	
DN	NPS	RF	BW	RTJ		M	Mo	B	Bo	B1	B2	A	A1	A3	A4	D	D1	Do	RF	WE
50	2	292	292	295	49	107	400	-	-	-	-	234	174	148	257	-	-	-	35	29
65	2½	330	330	333	62	125	650	-	-	-	-	333	248	287	287	-	-	-	38	31
80	3	356	356	359	74	152	650	-	-	-	-	343	258	287	287	-	-	-	55	45
100	4	432	432	435	100	178	1050	-	-	-	-	407	322	287	287	-	-	-	102	78
125	5	508	508	-	125	-	-	-	-	-	-	500	395	378	378	-	-	-	160	120
150	6	559	559	562	150	-	-	389	400	200	108	562	457	378	378	522	337	508	232	182
200	8	660	660	664	201	-	-	449	600	330	144	725	595	530	530	606	421	508	390	310
250	10	787	787	791	252	-	-	497	600	330	144	760	630	530	530	684	482	508	710	590
300	12	838	838	841	303	-	-	550	800	370	220	893	728	680	680	751	549	508	960	790
350	14	889	889	892	334	-	-	582	800	370	220	1048	883	1455	1455	784	582	305	1700	1490
400	16	991	991	994	385	-	-	687	800	370	220	1319	1154	1455	1455	960	687	305	1970	1720
450	18	1092	1092	1095	436	-	-	730	800	515	279	1384	1224	1665	1665	1003	730	305	2180	1830
500	20	1194	1194	1200	487	-	-	780	800	515	279	1459	1294	1665	1665	1045	772	305	3250	2770
600	24	1397	1397	1407	589	-	-	995	800	515	279	1075	915	1665	1665	1328	995	305	4880	4030
650	26	1448	1448	1461	633	-	-	1038	800	515	279	1249	1089	1960	1960	1375	1071	305	5830	4840
700	28	1549	1549	1562	684	-	-	1088	800	570	368	1140	980	1960	1960	1459	1155	305	6700	5610
750	30	1651	1651	1664	735	-	-	1157	800	570	368	-	-	-	-	1661	1211	305	7450	6210
800	32	1778	1778	1794	779	-	-	1190	800	570	368	-	-	-	-	1766	1316	458	8470	7060
850	34	1930	1930	1946	830	-	-	1246	960	575	220	-	-	-	-	1694	1361	458	10360	8640
900	36	2083	2083	2099	874	-	-	1292	960	575	220	-	-	-	-	1883	1433	458	12080	10070
1000	40	2337	2337	-	976	-	-	1361	960	575	220	-	-	-	-	1971	1521	458	15420	12850
1050	42	2387	2387	-	1020	-	-	1423	960	575	220	-	-	-	-	2036	1586	610	18180	15150
1200	48	2540	2540	-	1166	-	-	1568	960	630	295	-	-	-	-	2255	1735	610	25260	21050



Ручное управление
Lever Operated

Управление через редуктор
Gear Operated

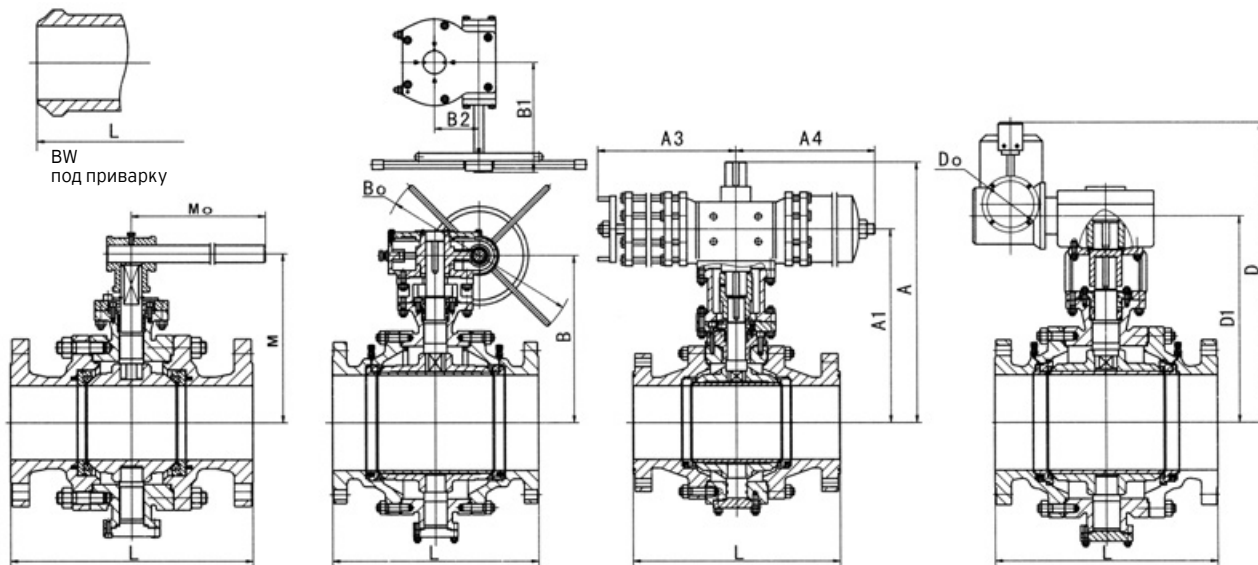
Управление через пневмопривод
Air Operated

Управление через электропривод
Electric Operated

Основные размеры и масса Main Dimensions & Weight

PN 16,0 MPa CLASS900

Размер Size		L			d	Ручное управление Lever Operated		Управление через редуктор Gear Operated				Управление через пневмопривод Air Operated				Управление через электропривод Electric Operated			Масса, кг Weight, kg	
DN	NPS	RF	BW	RTJ		M	Mo	B	Bo	B1	B2	A	A1	A3	A4	D	D1	Do	RF	BW
50	2	368	368	371	49	123	650	-	-	-	-	234	174	148	257	-	-	-	50	40
65	2½	419	419	422	62	136	800	-	-	-	-	308	248	148	257	-	-	-	75	60
80	3	381	381	384	74	-	-	185	400	200	106	343	258	287	287	-	-	-	92	70
100	4	457	457	460	100	-	-	225	400	200	108	427	322	378	378	-	-	-	146	109
125	5	-	-	-	-	-	-	-	-	-	-	-	-	-	-	-	-	-	-	-
150	6	610	610	613	150	-	-	389	600	330	144	587	457	530	530	522	337	508	339	264
200	8	737	737	740	201	-	-	449	600	330	144	725	595	530	530	606	421	508	640	540
250	10	838	838	841	252	-	-	497	800	370	220	795	630	680	680	684	482	508	960	800
300	12	965	965	968	303	-	-	550	800	370	220	837	728	1455	1455	822	549	508	1330	1110
350	14	1029	1029	1038	322	-	-	582	800	370	220	1048	883	1455	1455	855	582	305	1640	1370
400	16	1130	1130	1140	373	-	-	687	800	515	279	1314	1154	1665	1665	991	687	305	2240	1910
450	18	1219	1219	1232	423	-	-	730	800	515	279	1384	1224	1665	1665	1003	730	305	2770	2310
500	20	1321	1321	1334	471	-	-	780	800	515	279	1459	1294	1665	1665	1105	772	305	3740	3120
600	24	1549	1549	1568	570	-	-	995	800	515	279	1075	915	1960	1960	1445	995	305	5560	4640
650	26	1651	1651	1674	617	-	-	1038	800	570	368	1249	1089	1960	1960	1521	1071	305	7070	5880
700	28	1753	1753	1775	665	-	-	1088	800	570	368	1140	980	1960	1960	1605	1155	305	8070	6730
750	30	1880	1880	1902	712	-	-	1157	800	570	368	-	-	-	-	1661	1211	305	9680	8070
800	32	2032	2032	2054	760	-	-	1190	960	575	220	-	-	-	-	1766	1316	458	11000	9170
850	34	2159	2159	2188	808	-	-	1246	960	575	220	-	-	-	-	1881	1361	458	13470	11230
900	36	2286	2286	2315	855	-	-	1292	960	575	220	-	-	-	-	1953	1433	458	15700	13090
1000	40	2410	2410	2438	959	-	-	1361	960	630	295	-	-	-	-	1971	1521	458	20040	16700
1050	42	2515	2515	2540	1003	-	-	1423	960	630	295	-	-	-	-	2036	1586	610	23620	19690
1200	48	2620	2620	-	1155	-	-	1568	960	630	295	-	-	-	-	2255	1735	610	32830	27360



Ручное управление
Lever Operated

Управление через редуктор
Gear Operated

Управление через пневмопривод
Air Operated

Управление через электропривод
Electric Operated

Основные размеры и масса Main Dimensions & Weight

PN 25,0 MPa CLASS1500

Размер Size		L			d	Управление через редуктор Gear Operated				Управление через пневмопривод Air Operated				Управление через электропривод Electric Operated			Масса, кг Weight, kg	
DN	NPS	RF	BW	RTJ		B	Bo	B1	B2	A	A1	A3	A4	D	D1	Do	RF	BW
50	2	368	368	371	49	154	400	200	106	259	174	287	287	-	-	-	50	40
65	2½	419	419	422	62	169	400	200	108	333	248	287	287	-	-	-	75	60
80	3	470	470	473	74	187	600	330	144	363	258	378	378	-	-	-	117	82
100	4	546	546	549	100	217	600	330	144	452	322	530	530	-	-	-	216	150
125	5	-	-	-	-	-	-	-	-	-	-	-	-	-	-	-	-	-
150	6	705	705	711	144	346	800	370	220	587	457	530	530	522	337	508	532	414
200	8	832	832	841	192	384	800	370	220	760	595	680	680	623	421	508	870	677
250	10	991	991	1000	239	452	800	370	220	739	630	1455	1455	755	482	508	1467	1132
300	12	1130	1130	1146	287	512	800	515	279	837	728	1455	1455	822	549	508	2270	1777
350	14	1257	1257	1276	315	561	800	515	279	1043	883	1665	1665	886	582	305	3240	2589
400	16	1384	1384	1407	360	601	800	515	279	1314	1154	1665	1665	1020	687	305	4645	3782
450	18	1537	1537	1559	371	688	800	515	279	1384	1224	1665	1665	1003	730	305	6035	4812
500	20	1664	1664	1686	416	727	800	570	368	1459	1294	1960	1960	1272	772	305	8077	6555
600	24	1943	1943	1972	498	803	800	570	368	1075	915	1960	1960	1445	995	305	12357	9900
650	26	2048	2048	2077	540	853	800	570	368	-	-	-	-	1521	1071	305	14179	11409
700	28	2148	2148	2176	584	938	960	575	220	-	-	-	-	1605	1155	305	16314	12422
750	30	2251	2251	2281	625	1070	960	575	220	-	-	-	-	1661	1211	305	19466	14586
800	32	2346	2346	2380	670	1200	960	575	220	-	-	-	-	1766	1316	458	25728	19993
850	34	2450	2450	2454	720	1310	960	630	295	-	-	-	-	1881	1361	458	31416	24766
900	36	2556	2556	2590	762	1430	960	630	295	-	-	-	-	1953	1433	458	38328	30478

PN 40,0 MPa CLASS2500

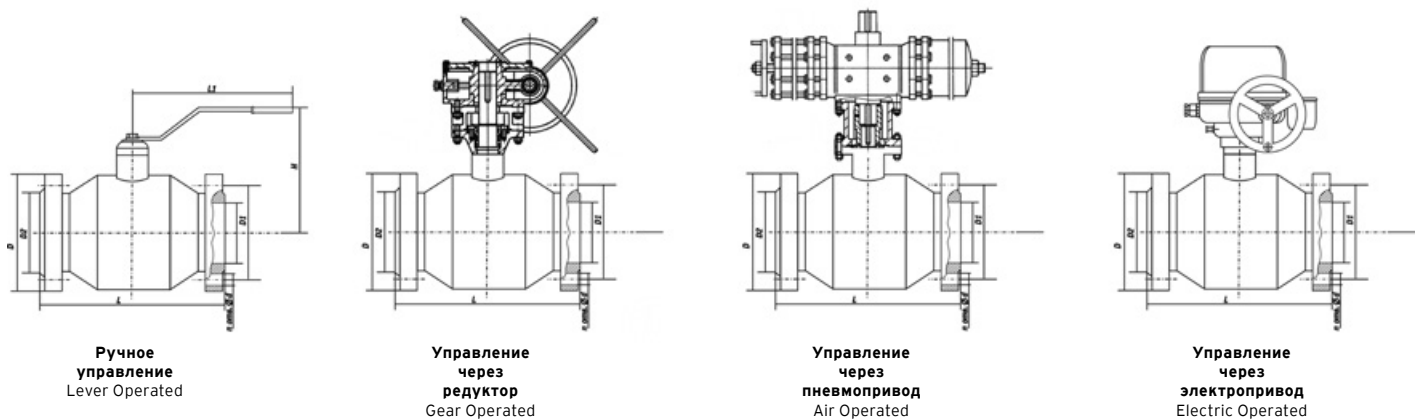
Размер Size		L			d	Управление через редуктор Gear Operated				Управление через пневмопривод Air Operated				Управление через электропривод Electric Operated			Масса, кг Weight, kg	
DN	NPS	RF	BW	RTJ		B	Bo	B1	B2	A	A1	A3	A4	D	D1	Do	RF	BW
50	2	451	451	454	42	174	600	330	144	259	174	287	287	-	-	-	93	70
65	2½	508	508	540	52	198	600	330	144	353	248	378	378	-	-	-	152	-
80	3	578	578	584	62	224	800	370	220	388	258	530	530	7	-	-	215	162
100	4	673	673	683	87	268	800	370	220	452	322	530	530	-	-	-	385	322
150	6	914	914	927	131	371	800	370	220	622	457	680	680	539	337	508	830	755
200	8	1022	1022	1038	179	420	800	515	279	704	595	1455	1455	694	421	508	1435	1105
250	10	1270	1270	1292	223	540	800	515	279	739	630	1455	1455	755	482	508	2220	1720
300	12	1422	1422	1445	265	638	800	515	279	888	728	1665	1665	853	549	305	3050	2370
350	14	1540	1540	1569	241	663	800	515	279	992	883	1455	1455	886	582	305	3350	2610
400	16	1567	1567	1596	276	764	800	570	368	1314	1154	1665	1665	1020	687	305	5375	4397
450	18	1825	1825	1854	311	847	800	570	368	1384	1224	1960	1960	1003	730	305	5800	4870
500	20	1875	1875	1904	343	867	800	570	368	1459	1294	1960	1960	1272	772	305	8612	7035
600	24	2257	2257	2286	413	1060	960	575	220	-	-	-	-	1445	995	305	12747	10875

Таблица фигур Figure

PN 1,6 МПа: 10с(лс,нж)9пМ, 10с(лс,нж)509пМ, 10с(лс,нж)309пМ, 10с(лс,нж)909пМ

PN 2,5; 4,0 МПа: 10с(лс,нж)10пМ, 10с(лс,нж)510пМ, 10с(лс,нж)310пМ, 10с(лс,нж)910пМ

Материалы основных деталей, рабочие среды, климатическое исполнение см. на стр. 60.


Давление: 1,6; 2,5; 4,0 МПа
Pressure:
Основные размеры и масса Main Dimensions & Weight

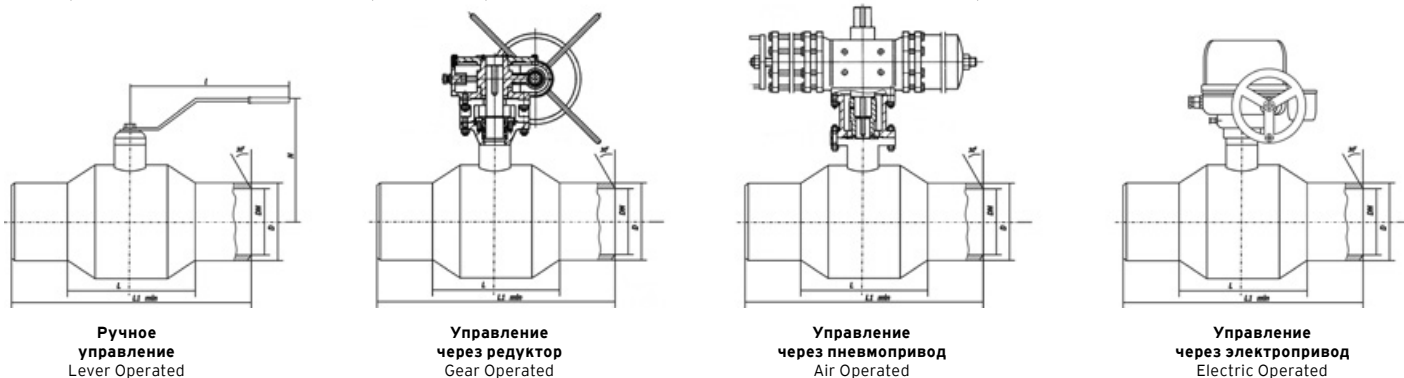
Давление Pressure МПа	Размер Size (DN)	Основные размеры, мм Main Dimensions, mm								n	Масса, кг Weight, kg
		D	D ₁	D ₂	D ₆	L	L ₁	H	d		
PN 1,6	15	95	65	47		110	152	65	14	4	1,57
	20	105	75	58		120	152	70	14	4	2,19
	25	115	85	68		130	152	85	14	4	2,59
	32	135	100	78		140	158	90	18	4	4,2
	40	145	110	88		165	158	95	18	4	5,0
	50*	160	125	102		180	250	128	18	4	6,6
	65/50*	180	145	122		200	250	128	18	4	9,2
	80/65*	195	160	133		210	250	150	18	4	11,15
	80*	195	160	133		210	250	150	18	4	11,8
	100/80*	215	180	158		230	250	150	18	8	13,77
	100*	215	180	158		350	355	175	18	8	24,92
	125/100*	245	200	184		356	355	175	18	8	30
	125*	245	200	184		350	535	230	18	8	37
	150/125*	280	240	212		350	535	250	22	8	44,3
	150*	280	240	212		394	535	250	22	8	48
200*	335	295	268		457	735	260	22	12	89,65	
250/200*	405	355	320		533	735	260	26	12	95	
PN 2,5	50*	160	125	102		216	250	128	18	4	7,6
	80*	195	160	133		283	250	150	18	8	12,8
	100/80*	230	190	158		305	250	150	22	8	14,77
	100*	230	190	158		350	355	175	22	8	25,5
	125*	270	220	184		380	535	230	26	8	39,5
	150/125*	300	250	212		350	535	250	26	8	45,3
	150*	300	250	212		394	535	250	26	8	48,3
	200*	360	310	278		457	735	260	26	12	91,65
250/200*	425	370	335		502	735	260	30	12	97	
PN 4,0	50*	160	125	102	88	230	250	128	18	4	7,9
	80*	195	160	133	121	283	250	150	18	8	13,2
	100/80*	230	190	158	150	305	250	150	22	8	15,5
	100*	230	190	158	150	432	355	175	22	8	25,9
	125*	270	220	184	176	400	535	230	26	8	39,9
	150/125*	300	250	212	204	480	535	250	26	8	46,3
	150*	300	250	212	204	480	535	250	26	8	49,3
	200*	375	320	285	260	600	735	260	30	12	92,5
	250/200*	445	385	345	313	600	735	260	33	12	99,3

Таблица фигур Figure

PN 1,6 МПа: 10с(лс,нж)9пМ, 10с(лс,нж)509пМ, 10с(лс,нж)309пМ, 10с(лс,нж)909пМ

PN 2,5; 4,0 МПа: 10с(лс,нж)10пМ, 10с(лс,нж)510пМ, 10с(лс,нж)310пМ, 10с(лс,нж)910пМ

Материалы основных деталей, рабочие среды, климатическое исполнение см. на стр. 60.



Основные размеры и масса Main Dimensions & Weight

Давление: 1,6; 2,5; 4,0 МПа
Pressure:

Давление Pressure МПа	Размер Size (DN)	Основные размеры, мм Main Dimensions, mm					Масса, кг Weight, kg
		D	L	L1 min	I	H	
PN 1,6	15	22	80	200	152	65	0,7
	20	26,8	88	200	152	70	1,02
	25	33,5	100	200	152	85	1,2
	32	42,3	102	200	158	90	1,4
	40	48	130	200	158	95	1,95
	50*	57	145	240	250	128	3,3
	65/50*	76	150	260	250	128	4,65
	80/65*	89	170	280	250	150	5,5
	80*	89	180	280	250	150	6,5
	100/80*	108	168	280	250	150	6,8
	100*	108	300	500	355	175	15,4
	125/100*	133	225	560	355	175	15,5
	125*	133	360	560	535	230	20
	150/125*	159	310	560	535	250	25
PN 2,5	150*	159	310	590	535	250	28
	200*	219	350	590	735	260	60
	250/200*	273	475	600	735	260	65
	50*	57	145	240	250	128	3,3
	65/50*	76	150	260	250	128	4,65
	80/65*	89	170	280	250	150	5,5
	80*	89	180	280	250	150	6,5
	100/80*	108	168	280	250	150	6,8
	100*	108	300	500	355	175	15,4
	125/100*	133	225	560	355	175	15,5
	125*	133	360	560	535	230	20
	150/125*	159	310	560	535	250	25
	150*	159	310	590	535	250	28
	PN 4,0	200*	219	350	590	735	260
250/200*		273	475	590	735	260	65
50*		57	145	240	250	128	3,3
65/50*		76	150	260	250	128	4,65
80/65*		89	170	280	250	150	5,5
80*		89	180	280	250	150	6,5
100/80*		108	168	280	250	150	6,8
100*		108	300	500	355	175	15,4
125/100*		133	225	560	355	175	15,5
125*		133	360	560	535	230	20
150/125*		159	310	560	535	250	25
150*		159	310	590	535	250	28
200*		219	350	590	735	260	60
200/250*		273	475	590	735	260	65

DN 10–1200 мм PN 6,3–16,0 МПа

Применяются в качестве запорного устройства на трубопроводах, транспортирующих природный газ с температурой рабочей среды до +80°C. Допускается кратковременное повышение температуры рабочей среды до +100°C.

Are applied as locking devices on pipelines for natural gas with temperature of a working environment to +80°C. Short-term rise of temperature of a working environment to +100°C is possible.

Климатическое исполнение Climatic version (температура окружающей среды)	Материал корпуса Housing material
У1 (от -40 до +50°C from -40 to +50°C)	Ст 20, 25Л St 20
ХЛ1 (от -60 до +45°C from -60 to +45°C)	09Г2С, 20ГЛ 09Г2С

Класс герметичности кранов – «А» по ГОСТ9544-2005.

Присоединение к трубопроводу – под приварку, фланцевое.

Краны изготавливаются различных модификаций: с ручным управлением, пневмогидроприводами, пневмоприводами, наземной и подземной установки.

Valve Shutoff class – «А» according to GOST9544-2005.

Welding, flange connection to the pipeline .

Valves has various modifications: hand-operated, pneumohydrodrive, pneumodrives, land and underground installation.

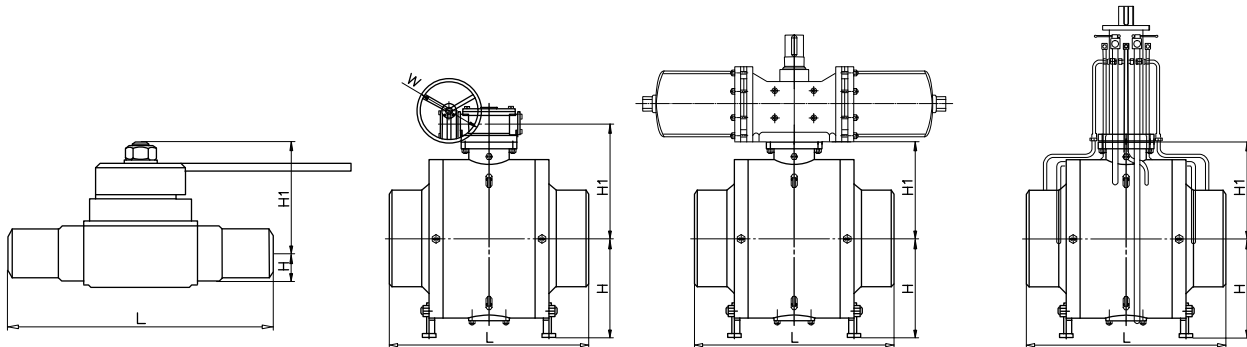


Рис. 1

Рис. 2

Рис. 3

Рис. 4

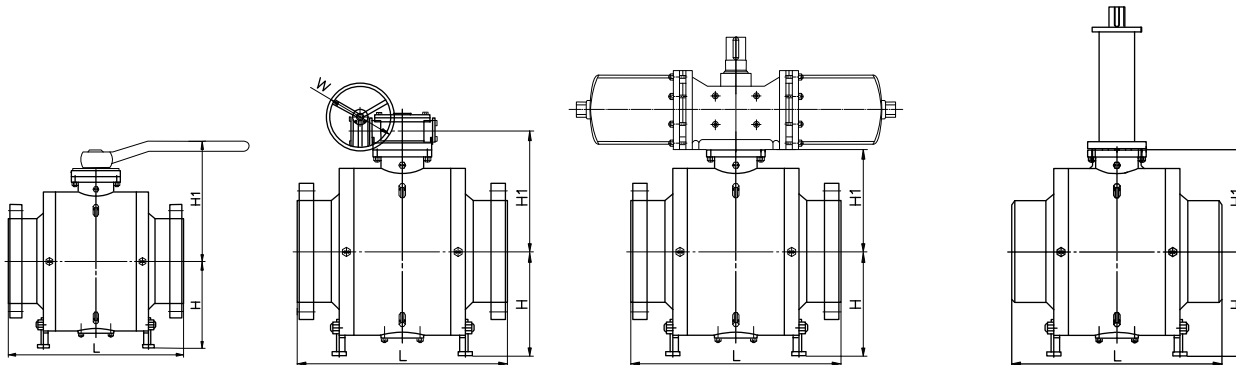


Рис. 5

Рис. 6

Рис. 7

Рис. 8

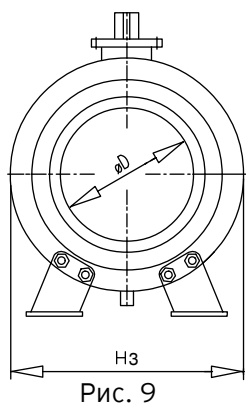


Рис. 9

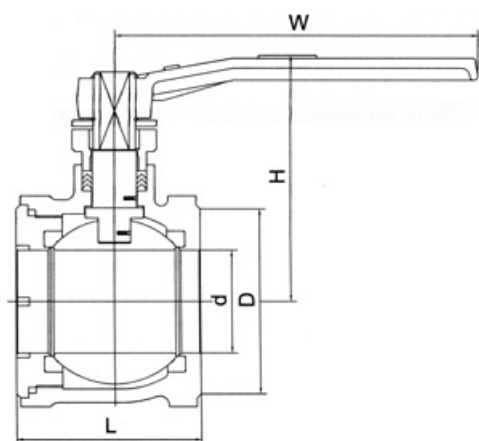


DN 10–1200 мм PN 6,3–16,0 МПа

DN	PN	Таблица фигур Figure	Вид установки Installation type	Тип привода Type of drive	L, мм	H	H1	H3	Масса, кг Weight, kg	Примечание Comments
10	6,3–16,0	11лс45п	надземный <i>aboveground</i>	ручной <i>manual operated</i>	130	16,7	54,75	41	1,5	Рис. 1
15	6,3–16,0	11лс45п	надземный <i>aboveground</i>	ручной <i>manual operated</i>	130	16,7	54,75	41	1,7	Рис. 1
20	6,3–16,0	11лс45п	надземный <i>aboveground</i>	ручной <i>manual operated</i>	160	24	57,5	50	2,1	Рис. 1
25	6,3–16,0	11лс45п	надземный <i>aboveground</i>	ручной <i>manual operated</i>	160	24	57,5	50	3,4	Рис. 1
32	6,3–16,0	11лс45п	надземный <i>aboveground</i>	ручной <i>manual operated</i>	250	32	68	-	4	Рис. 1
40	6,3–16,0	11лс45п	надземный <i>aboveground</i>	ручной <i>manual operated</i>	250	32	74	5-	4,3	Рис. 1
50	6,3–10,0	11лс60п	надземный <i>aboveground</i>	ручной <i>manual operated</i>	292	93	125	175	25	Рис. 2, 5, 6
		11лс60п-01	подземный <i>buried</i>							Рис. 4, 8
		11лс(6)760п	надземный <i>aboveground</i>	пневмопривод <i>air operated</i>						Рис. 3, 7
	11лс(6)760п-01	подземный <i>buried</i>	Рис. 4, 8							
	12,5–16,0	11лс45п	надземный <i>aboveground</i>	ручной <i>manual operated</i>	368	102	135	190	40	Рис. 2, 5, 6
		11лс45п-01	подземный <i>buried</i>							Рис. 4, 8
11лс(6)745п		надземный <i>aboveground</i>	пневмопривод <i>air operated</i>	Рис. 3, 7						
11лс(6)745п-01	подземный <i>buried</i>	Рис. 4, 8								
80	6,3–10,0	11лс60п	надземный <i>aboveground</i>	ручной <i>manual operated</i>	356	113	148	210	53	Рис. 2, 5, 6
		11лс60п-01	подземный <i>buried</i>							Рис. 4, 8
		11лс(6)760п	надземный <i>aboveground</i>	пневмопривод <i>air operated</i>						Рис. 3, 7
	11лс(6)760п-01	подземный <i>buried</i>	Рис. 4, 8							
	12,5–16,0	11лс45п	надземный <i>aboveground</i>	ручной <i>manual operated</i>	381	113	148	220	69	Рис. 2, 5, 6
		11лс45п-01	подземный <i>buried</i>							Рис. 4, 8
11лс(6)745п		надземный <i>aboveground</i>	пневмопривод <i>air operated</i>	Рис. 3, 7						
11лс(6)745п-01	подземный <i>buried</i>	Рис. 4, 8								
100	6,3–10,0	11лс60п	надземный <i>aboveground</i>	ручной <i>manual operated</i>	432	130	200	245	71	Рис. 2, 5, 6
		11лс60п-01	подземный <i>buried</i>							Рис. 4, 8
		11лс(6)760п	надземный <i>aboveground</i>	пневмопривод <i>air operated</i>						Рис. 3, 7
	11лс(6)760п-01	подземный <i>buried</i>	Рис. 4, 8							
	12,5–16,0	11лс45п	надземный <i>aboveground</i>	ручной <i>manual operated</i>	457	130	225	245	140	Рис. 2, 5, 6
		11лс45п-01	подземный <i>buried</i>							Рис. 4, 8
11лс(6)745п		надземный <i>aboveground</i>	пневмопривод <i>air operated</i>	Рис. 3, 7						
11лс(6)745п-01	подземный <i>buried</i>	Рис. 4, 8								
150	6,3–10,0	11лс60п	надземный <i>aboveground</i>	ручной <i>manual operated</i>	559	237	249	330	152	Рис. 2, 6
		11лс60п-01	подземный <i>buried</i>							Рис. 4, 8
		11лс(6)760п	надземный <i>aboveground</i>	пневмопривод <i>air operated</i>						Рис. 3, 7
	11лс(6)760п-01	подземный <i>buried</i>	Рис. 4, 8							
	12,5–16,0	11лс45п	надземный <i>aboveground</i>	ручной <i>manual operated</i>	610	288	255	335	230	Рис. 2, 6
		11лс45п-01	подземный <i>buried</i>							Рис. 4, 8
11лс(6)745п		надземный <i>aboveground</i>	пневмопривод <i>air operated</i>	Рис. 3, 7						
11лс(6)745п-01	подземный <i>buried</i>	Рис. 4, 8								
200	6,3–10,0	11лс60п	надземный <i>aboveground</i>	ручной <i>manual operated</i>	660	277	297	413	295	Рис. 2, 6
		11лс60п-01	подземный <i>buried</i>							Рис. 4, 8
		11лс(6)760п	надземный <i>aboveground</i>	пневмопривод <i>air operated</i>						Рис. 3, 7
	11лс(6)760п-01	подземный <i>buried</i>	Рис. 4, 8							
	12,5–16,0	11лс45п	надземный <i>aboveground</i>	ручной <i>manual operated</i>	737	333	295	425	345	Рис. 2, 6
		11лс45п-01	подземный <i>buried</i>							Рис. 4, 8
11лс(6)745п		надземный <i>aboveground</i>	пневмопривод <i>air operated</i>	Рис. 3, 7						
11лс(6)745п-01	подземный <i>buried</i>	Рис. 4, 8								
250	6,3–10,0	11лс60п	надземный <i>aboveground</i>	ручной <i>manual operated</i>	787	314	337	488	420	Рис. 2, 6
		11лс60п-01	подземный <i>buried</i>							Рис. 4, 8
		11лс(6)760п	надземный <i>aboveground</i>	пневмопривод <i>air operated</i>						Рис. 3, 7
	11лс(6)760п-01	подземный <i>buried</i>	Рис. 4, 8							
	12,5–16,0	11лс45п	надземный <i>aboveground</i>	ручной <i>manual operated</i>	838	376	357	512	560	Рис. 2, 6
		11лс45п-01	подземный <i>buried</i>							Рис. 4, 8
11лс(6)745п		надземный <i>aboveground</i>	пневмопривод <i>air operated</i>	Рис. 3, 7						
11лс(6)745п-01	подземный <i>buried</i>	Рис. 4, 8								
300	6,3–10,0	11лс68п	надземный <i>aboveground</i>	ручной <i>manual operated</i>	838	355	378	569	663	Рис. 2, 6
		11лс68п-01	подземный <i>buried</i>							Рис. 4, 8
		11лс(6)768п	надземный <i>aboveground</i>	пневмопривод <i>air operated</i>						Рис. 3, 7
	11лс(6)768п-01	подземный <i>buried</i>	Рис. 4, 8							
	12,5–16,0	11лс45п	надземный <i>aboveground</i>	ручной <i>manual operated</i>	965	419	386	598	770	Рис. 2, 6
		11лс45п-01	подземный <i>buried</i>							Рис. 4, 8
11лс(6)745п		надземный <i>aboveground</i>	пневмопривод <i>air operated</i>	Рис. 3, 7						
	подземный <i>buried</i>	Рис. 4, 8								

DN 10–1200 мм PN 6,3–16,0 МПа

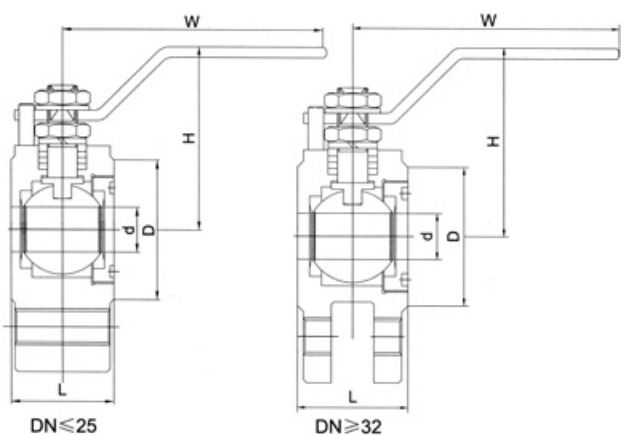
DN	PN	Таблица фигур Figure	Вид установки Installation type	Тип привода Type of drive	L, мм	H	H1	H3	Масса, кг Weight, kg	Примечание Comments
350	6,3–10,0	11лс68п	надземный <i>aboveground</i>	ручной <i>manual operated</i>	889	381	400	621	923	Рис. 2, 6
		11лс68п-01	подземный <i>buried</i>							Рис. 4, 8
		11лс(6)768п	надземный <i>aboveground</i>	пневмопривод пневмогидропривод <i>air operated</i>						Рис. 3, 7
	12,5–16,0	11лс(6)768п-01	подземный <i>buried</i>		Рис. 4, 8					
		11лс45п	надземный <i>aboveground</i>	ручной <i>manual operated</i>	1029	453	420	665	950	Рис. 2, 6
		11лс45п-01	подземный <i>buried</i>							Рис. 4, 8
11лс(6)745п	надземный <i>aboveground</i>	пневмопривод пневмогидропривод <i>air operated</i>	Рис. 3, 7							
400	6,3–10,0	11лс68п	надземный <i>aboveground</i>	ручной <i>manual operated</i>	991	427	448	713	1434	Рис. 2, 6
		11лс68п-01	подземный <i>buried</i>							Рис. 4, 8
		11лс(6)768п	надземный <i>aboveground</i>	пневмопривод пневмогидропривод <i>air operated</i>						Рис. 3, 7
	12,5–16,0	11лс(6)768п-01	подземный <i>buried</i>		Рис. 4, 8					
		11лс45п	надземный <i>aboveground</i>	ручной <i>manual operated</i>	1130	487	471	734	1150	Рис. 2, 6
		11лс45п-01	подземный <i>buried</i>							Рис. 4, 8
11лс(6)745п	надземный <i>aboveground</i>	пневмопривод пневмогидропривод <i>air operated</i>	Рис. 3, 7							
500	6,3–10,0	11лс68п	надземный <i>aboveground</i>	ручной <i>manual operated</i>	1194	500	538	868	2250	Рис. 2, 6
		11лс68п-01	подземный <i>buried</i>							Рис. 4, 8
		11лс(6)768п	надземный <i>aboveground</i>	пневмопривод пневмогидропривод <i>air operated</i>						Рис. 3, 7
	12,5–16,0	11лс(6)768п-01	подземный <i>buried</i>		Рис. 4, 8					
		11лс45п	надземный <i>aboveground</i>	ручной <i>manual operated</i>	1321	565	547	889	2860	Рис. 2, 6
		11лс45п-01	подземный <i>buried</i>							Рис. 4, 8
11лс(6)745п	надземный <i>aboveground</i>	пневмопривод пневмогидропривод <i>air operated</i>	Рис. 3, 7							
600	6,3–10,0	11лс68п	надземный <i>aboveground</i>	ручной <i>manual operated</i>	1397	615	615	1030	3550	Рис. 2, 6
		11лс68п-01	подземный <i>buried</i>							Рис. 4, 8
		11лс(6)768п	надземный <i>aboveground</i>	пневмопривод пневмогидропривод <i>air operated</i>						Рис. 3, 7
	12,5–16,0	11лс(6)768п-01	подземный <i>buried</i>		Рис. 4, 8					
		11лс45п	надземный <i>aboveground</i>	ручной <i>manual operated</i>	1549	670	644	1069	4310	Рис. 2, 6
		11лс45п-01	подземный <i>buried</i>							Рис. 4, 8
11лс(6)745п	надземный <i>aboveground</i>	пневмопривод пневмогидропривод <i>air operated</i>	Рис. 3, 7							
700	6,3–10,0	11лс62п	надземный <i>aboveground</i>	ручной <i>manual operated</i>	1549	675	690	1180	5420	Рис. 2, 6
		11лс62п-01	подземный <i>buried</i>							Рис. 4, 8
		11лс(6)762п	надземный <i>aboveground</i>	пневмопривод пневмогидропривод <i>air operated</i>						Рис. 3, 7
	12,5–16,0	11лс(6)762п-01	подземный <i>buried</i>		Рис. 4, 8					
		11лс45п	надземный <i>aboveground</i>	ручной <i>manual operated</i>	1600	746	757	1222	6030	Рис. 2, 6
		11лс45п-01	подземный <i>buried</i>							Рис. 4, 8
11лс(6)745п	надземный <i>aboveground</i>	пневмопривод пневмогидропривод <i>air operated</i>	Рис. 3, 7							
800	6,3–10,0	11лс68п	надземный <i>aboveground</i>	ручной <i>manual operated</i>	1778	783	815	1365	8330	Рис. 2, 6
		11лс68п-01	подземный <i>buried</i>							Рис. 4, 8
		11лс(6)768п	надземный <i>aboveground</i>	пневмопривод пневмогидропривод <i>air operated</i>						Рис. 3, 7
	12,5–16,0	11лс(6)768п-01	подземный <i>buried</i>		Рис. 4, 8					
		11лс45п	надземный <i>aboveground</i>	ручной <i>manual operated</i>	2050	829	836	1388	8470	Рис. 2, 6
		11лс45п-01	подземный <i>buried</i>							Рис. 4, 8
11лс(6)745п	надземный <i>aboveground</i>	пневмопривод пневмогидропривод <i>air operated</i>	Рис. 3, 7							
1000	6,3–10,0	11лс68п	надземный <i>aboveground</i>	ручной <i>manual operated</i>				1650	13210	Рис. 2, 6
		11лс68п-01	подземный <i>buried</i>							Рис. 4, 8
		11лс(6)768п	надземный <i>aboveground</i>	пневмопривод пневмогидропривод <i>air operated</i>						Рис. 3, 7
	12,5–16,0	11лс(6)768п-01	подземный <i>buried</i>		Рис. 4, 8					
		11лс45п	надземный <i>aboveground</i>	ручной <i>manual operated</i>	1013		1007	1725	15240	Рис. 2, 6
		11лс45п-01	подземный <i>buried</i>							Рис. 4, 8
11лс(6)745п	надземный <i>aboveground</i>	пневмопривод пневмогидропривод <i>air operated</i>	Рис. 3, 7							
1200	6,3–10,0	11лс62п	надземный <i>aboveground</i>	ручной <i>manual operated</i>				1970	20800	Рис. 2, 6
		11лс62п-01	подземный <i>buried</i>							Рис. 4, 8
		11лс(6)762п	надземный <i>aboveground</i>	пневмопривод пневмогидропривод <i>air operated</i>						Рис. 3, 7
	12,5–16,0	11лс(6)762п-01	подземный <i>buried</i>		Рис. 4, 8					
		11лс45п	надземный <i>aboveground</i>	ручной <i>manual operated</i>	1210		1212	2120	25730	Рис. 2, 6
		11лс45п-01	подземный <i>buried</i>							Рис. 4, 8
11лс(6)745п	надземный <i>aboveground</i>	пневмопривод пневмогидропривод <i>air operated</i>	Рис. 3, 7							
1200	12,5–16,0	11лс(6)745п-01	подземный <i>buried</i>							Рис. 4, 8



DN 10–200
PN 1,6–2,5 МПа
11(с,лс,нж)9пК

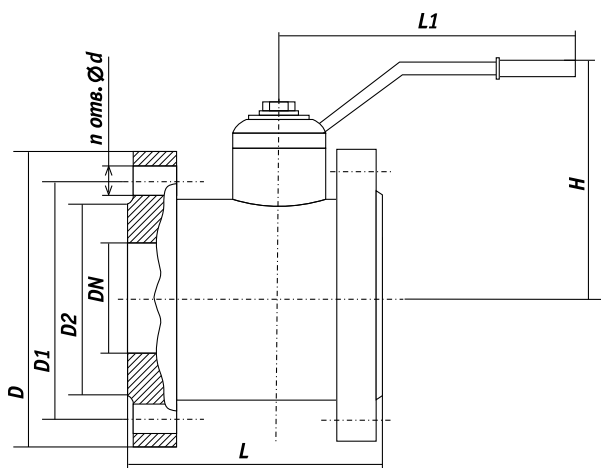
Основные размеры и масса Main Dimensions & Weight

Размер Size		Основные размеры, мм Main dimensions, mm						Масса, кг Weight, kg	
		L	d	D			H		W
DN	NPS			PN 1,6	PN 2,5	PN 4,0			
15	1/2	40	13	53	53	47	82	140	0
20	3/4	45	19	63	63	57	82	180	1
25	1	50	25	73	73	66	104	180	2
32	1 1/4	60	32	84	84	75	113	200	3
40	1 1/2	70	39	94	94	85	122	200	4
50	2	80	49	109	109	103	132	250	5
65	2 1/2	110	64	129	129	122	144	300	8
80	3	120	80	144	144	135	155	350	11
100	4	140	100	164	170	173	183	450	18



Основные размеры и масса Main Dimensions & Weight

Размер Size		Основные размеры, мм Main dimensions, mm						Масса, кг Weight, kg	
		L	d	D			H		W
DN	NPS			PN 1,6	PN 2,5	PN 4,0			
10	1/4	32	10	42	42	42	79	150	1.5
15	1/2	32	13	47	47	47	80	150	1.8
20	3/4	38	19	58	58	58	85	150	2,3
25	1	42	25	68	63	68	95	170	2,9
32	1 1/4	50	32	78	78	78	100	180	4
40	1 1/2	60	40	88	88	88	105	210	6
50	2	70	50	102	102	102	115	230	8
65	2 1/2	94	65	125	125	125	130	280	12
60	3	118	79	138	138	138	145	300	14
100	4	140	100	160	160	160	175	400	20
12S	5	195	125	188	188	188	190	500	36
150	6	225	150	212	212	212	220	600	47
200	8	275	200	266	274	285	260	700	78



DN 50, 80, 100/80
PN 0,6–1,6 МПа
10(с,лс,нж)9пК

Основные размеры и масса Main Dimensions & Weight

Давление Pressure, МПа	Размер Size (DN)	Основные размеры, мм Main Dimensions, mm							n	Масса, кг
		D	D ₁	D ₂	L	L ₁	H	d		
0,6	50	105	75	40	175	240	205	14	4	7,3
	80	185	150	128	120	240	136	18	4	8,7
	100/80	205	170	148	130	240	150	18	4	9,6
1,0 1,6	50	160	125	102	100	240	90	18	4	8
	80	195	160	133	120	240	136	18	4	9
	100/80	215	180	158	130	240	150	18	8	10



APKOP

ОПРОСНЫЙ ЛИСТ ДЛЯ ВЫБОРА ПНЕВМОГИДРОПРИВОДА, ПНЕВМОПРИВОДА ШАРОВЫХ КРАНОВ

Тип крана:	<input type="checkbox"/> шаровой кран	<input type="checkbox"/> поворотный затвор	<input type="checkbox"/> задвижка
Проходной диаметр	мм		
Положение при монтаже:	Цапфы <input type="checkbox"/> горизонт. <input type="checkbox"/> вертик.	трубопровод проходит <input type="checkbox"/> горизонт. <input type="checkbox"/> вертик.	
Функция:	<input type="checkbox"/> двойного действия	<input type="checkbox"/> простого действия	<input type="checkbox"/> ЗАКР. <input type="checkbox"/> ОТКР.
Адаптация (по возм. приложить чертеж):	фланец Ø:	мм	цапфы Ø: мм
Длина цапф от верхнего края фланца:	мм	Ширина шпонки:	мм
Требование по крутящему * :	ВТО: Нм	RTO: Нм	ЕТО: Нм
	ВТС: Нм	RTC: Нм	ETC: Нм

* ВТО - Начальный момент открытия, RTO - промежуточный момент открытия, ЕТО - конечный момент открытия;
 ВТО - Начальный момент закрытия, RTO - промежуточный момент закрытия, ЕТО - конечный момент закрытия;

Время закр.:	мин	с	макс	с	время откр.:	мин	с	макс	с
Температура окружающей среды:	от		°С	до	°С				
Цвет/лакировка:	<input type="checkbox"/> желтый	<input type="checkbox"/> красный	<input type="checkbox"/> Другой:						
Среда управления:	<input type="checkbox"/> природн. газ	<input type="checkbox"/> сжатый воздух	<input type="checkbox"/> гидравлика	<input type="checkbox"/> метан	<input type="checkbox"/> другое				
Давлен. управляющей среды (мин./норм./макс.):	мин. бар		норм. бар	макс. бар					
Давление в трубопроводе:	макс. бар								
Тип управления/функция (см.приводы):									
Требуемые компоненты управления других поставщиков:									
Управляющее напряжение:	<input type="checkbox"/> 24В*	<input type="checkbox"/> 110В*	<input type="checkbox"/> 240В*	<input type="checkbox"/> В	<input type="checkbox"/> В перем. <input type="checkbox"/> В пост.				

* +/- 10%

Напряжение двигателя:	<input type="checkbox"/> 400/240 В перем. ,3фаз., 50Hz	<input type="checkbox"/> В
ЕЕх-виды взрывозащиты: Стандартное исполнение (предусмотрено для зон 1 и 2 с мин. ЕЕх edm IIB T3)	<input type="checkbox"/> IIB T4 (для ацетальдегида и для этилена) <input type="checkbox"/> IIC T2 (для водорода и ацетилена)	<input type="checkbox"/> IIC T6 (для сероуглерода) <input type="checkbox"/> ЕЕх i a/b IIC
Щаф управления:	<input type="checkbox"/> да	<input type="checkbox"/> нет
<input type="checkbox"/> смонтирован на приводе <input type="checkbox"/> отдельная установка на расстоянии около м.		
Наличие ручного дублера:	<input type="checkbox"/> да	<input type="checkbox"/> нет
Требование к максимальному времени перестановки клапана в ручном режиме:	<input type="checkbox"/> Есть: не более минут.	<input type="checkbox"/> нет

Аварийный останов: (посредством ресивера или гидроаккумулятора)	<input type="checkbox"/> нет	<input type="checkbox"/> да	Количество положений:
Опрос положения:	<input type="checkbox"/> стандарт 1 x 2-полюсный переключ. контакт ЕЕх d IIC T6 на каждое конечное положение	<input type="checkbox"/> ЕЕх i a/b IIC <input type="checkbox"/> Namur <input type="checkbox"/> открывающий <input type="checkbox"/> закрывающий <input type="checkbox"/> прочее:	

ОПРОСНЫЙ ЛИСТ ДЛЯ ВЫБОРА ЭЛЕКТРОПРИВОДА ШАРОВЫХ КРАНОВ

Customer/Заказчик			
Project/Проект			
	1	2	3
Mechanical/Механические характеристики			
Tag/Технологический номер			
Quantity/Количество			
Valve Type/Тип арматуры			
Valve Size мм/ДУ, мм			
Differential Pressure/Перепад давления			
Stem Diameter, мм/Диаметр штока, мм			
Torque/Крутящий момент, Нм			
Trust/Осевое усилие, Н			
Number of turns/Количество оборотов			
Operation Time/Время срабатывания			
Motor power supply/Питание двигателя			
Explosionproof/Взрывозащита			
Ambient temperature/Температура применения			
Control & Indication Options/Опции управления и индикации			
WD/Электрическая схема			
Remote Control Supply/Напряжение питания управления			
Extra indication contacts/Дополнительные контакты индикации			
Remote Analogue Position Transmitter/Дистанционный датчик положения - индикация 4-20 мА			
Analogue Proportional Control/Пропорциональное аналоговое управление 4-20 мА			
Interrupter timer/Таймер прерывания			
Control systems/Системы управления			
Fieldbus system/Система управления			
- Pakscan			
- Modbus			
- Profibus			
- Foundation Fieldbus			
Aux Digital I/O/Вспомогательные дискретные входы/выходы			
Notes/Замечания			

КЛАПАНЫ ЗАПОРНЫЕ СИЛЬФОННЫЕ

GLOBE VALVE SERIES

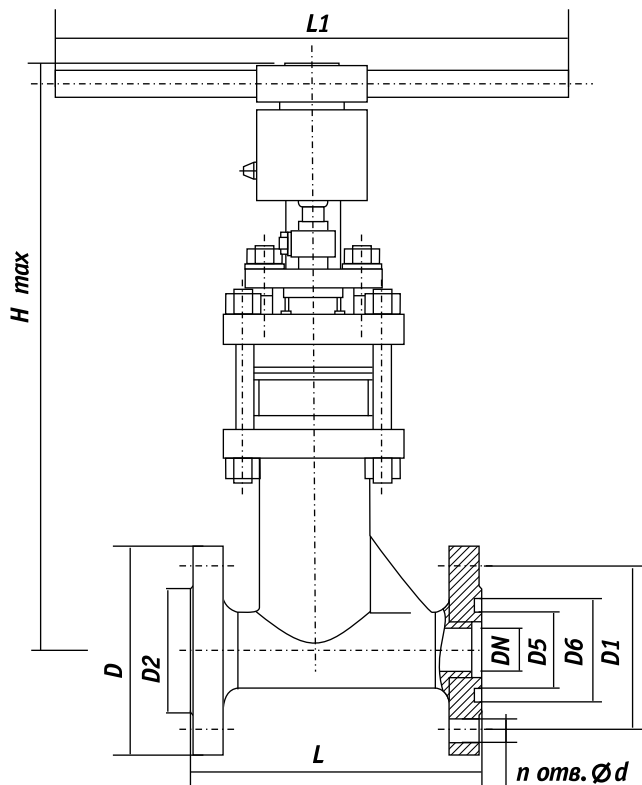

DN 15, 20, 25, 32, 40, 50, 65, 80, 100, 150, 200
Давление: 1,6; 2,5; 4,0 МПа
 Pressure:

Таблица фигур 15с66нж, 15нж66нж, 15лс66нж, 15с66п, 15нж66п, 15лс66п

Клапаны с ручным управлением (рукоятка), предназначены для эксплуатации в качестве запорных устройств на технологических линиях газовой, нефтяной, нефтехимической, химической промышленности с температурой рабочей среды до +300°C.

Присоединение к трубопроводу: фланцевое.

Исполнение фланцев: PN 1,6–4,0 МПа (исп.1, 2, 3).

Герметичность затвора по классу «А» ГОСТ 9544-2005.

Рабочая среда: жидкая и газообразная; взрывопожароопасная; токсичная; агрессивная, к которой материал деталей коррозионностоек.

Материал корпуса: У1 - Ст 20 (от -40 до +45°C), УХЛ1 - 09Г2С (от -60 до +45°C), 12Х18Н10Т (от -60 до +45°C).

Hand-operated valves (handle), are intended for exploitation as locking devices in production train of the gas, oil, petrochemical, chemical industry with temperature of a working environment till +300°C.

Joining to the pipeline: flange.

Flange version: PN 1,6–4,0 МПа (исп.1, 2, 3).

The gate sealability A class GOST 9544-2005

Operating environment: liquid and gaseous; fire and explosion dangerous; the toxic; aggressive, to which material of details are corrosion-resistant.

Housing material: У1 - St 20 (from -40 to +45°C), УХЛ1 - 09Г2С (from -60 до +45°C), 12Х18Н10Т (from -60 до +45°C).

Основные размеры и масса Main Dimensions & Weight

 Габаритные и присоединительные размеры
 PN 1,6; 2,5 МПа (фланец плоский)

Условный проход Size DN	Давление Pressure MPa	Размеры, мм Dimensions, mm									n	Масса, кг Weight, kg
		D	D ₁	D ₂	D ₅	D ₆	L ₁	L	Hmax	d		
15	1,6 2,5	95	65	47	28	40	180	130	255	14	4	4,6
20		105	75	58	35	51	180	150	255	14	4	7,1
25		115	85	68	42	58	280	160	323	14	4	10,8
32		135	100	78	50	66	280	180	323	18	4	11
40		145	110	88	60	76	280	200	340	18	4	11,5
50		160	125	102	72	88	280	230	340	18	4	20
65		180	145	122	94	110	320	290	340	18	8	41
80		195	160	133	105	121	400	310	370	18	8	60
100		230	190	158	129	149	400	350	370	22	8	75
150		300	250	212	183	203	400	480	380	26	8	105
200	360	310	278	239	259	450	550	380	26	12	130	

Основные размеры и масса Main Dimensions & Weight

 Габаритные и присоединительные размеры
 PN 4,0 МПа (фланец приварной встык)

Условный проход Size DN	Давление Pressure MPa	Размеры, мм Dimensions, mm									n	Масса, кг Weight, kg
		D	D ₁	D ₂	D ₅	D ₆	L ₁	L	Hmax	d		
15	4,0	95	65	47	28	40	180	180	255	14	4	5,6
20		105	75	58	35	51	180	180	255	14	4	7,0
25		115	85	68	42	58	280	280	323	14	4	11,5
32		135	100	78	50	66	280	280	323	18	4	12,4
40		145	110	88	61	75	320	320	482	18	4	17,0
50		160	125	102	73	87	320	320	510	18	4	19,0
65		180	145	122	95	109	400	400	540	18	8	40,0
80		195	160	133	106	120	400	400	560	18	8	60,0
100		230	190	158	129	149	280	280	650	22	8	75,0
150		300	250	212	183	203	280	280	765	26	8	100,0
200	375	320	285	239	259	280	280	987	30	12	120,0	

КЛАПАНЫ СИЛЬФОННЫЕ ЗАПОРНЫЕ СМ 21005 -015, -020, -025 (ТУ 3700-033-96455923-2014)

Клапаны **DN 15;20;25** от **PN 1,6 МПа** (16 кгс/см²) до **PN 16 МПа** (160 кгс/см²) t до 525°C, с ручным управлением (рукоятка), предназначены для эксплуатации в качестве запорных устройств на технологических линиях газовой, нефтяной, нефтехимической, химической промышленности.

Присоединение к трубопроводу: муфтовое, фланцевое, под приварку.

Исполнение фланцев: PN 1,6–4,0 МПа (исп.1,2,3) и 6,3–16,0 МПа (исп. 7)

Установочное положение на трубопроводе любое.

Герметичность затвора по классу «А» ГОСТ 9544-2005.

Рабочая среда: жидкая и газообразная; взрывопожароопасная; токсичная; агрессивная, к которой материал деталей коррозионностоек.

Материал корпуса: У1 – Ст 20 (от -40 до +45°C), УХЛ1 – 09Г2С (от -60 до +45°C), 12Х18Н10Т (от -60 до +45°C).

Комплект поставки: клапан, паспорт, техническое описание и инструкция по эксплуатации, сборочный чертеж, расчет на прочность корпусных деталей.

Valves **DN 15; 20; 25** from **PN 1,6 МПа** (16 kgs/cm²) to **PN 16 МПа** (160 kgs/cm²) t till 525°C, hand-operated (handle), are intended for exploitation as locking devices in production train of the gas, oil, petrochemical, chemical industry.

Joining to the pipeline: coupling, flange, welding.

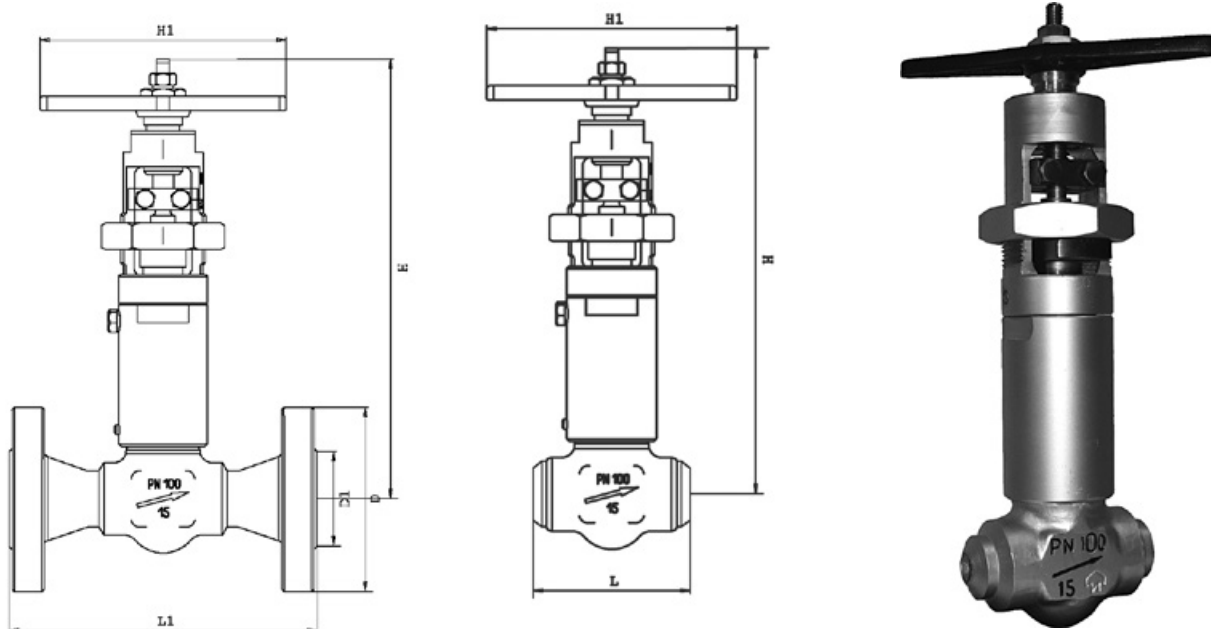
Flange version: PN 1,6–4,0 МПа (исп.1,2,3) and 6,3–16,0 МПа (исп. 7)

Attitudinal position on the pipeline any.

The gate sealability A class GOST 9544-2005.

Housing material: У1 - St 20 (from -40 to +45°C), УХЛ1 - 09Г2С (from -60 до +45°C), 12Х18Н10Т (from -60 до +45°C).

Operating environment: liquid and gaseous; fire and explosion dangerous; the toxic; aggressive, to which material of details are corrosion-resistant.



DN	PN	Таблица фигур	Материал корпуса	L	L1	H	H1	D	D1
15	1,6–16,0	СМ 21-005-015	Ст 20, 12Х18Н10Т	90	175	203	140	105	75
20	1,6–16,0	СМ 21-005-015	Ст 20, 12Х18Н10Т	110	190	203	140	125	90
25	1,6–16,0	СМ 21-005-015	Ст 20, 12Х18Н10Т	130	200	203	140	135	100



APKOP

АРМАТУРА ФОНТАННАЯ

CRISTMAS TREE
VALVE SERIES

Технические характеристики

Номинальное давление PN, МПа (кгс/см ²)	21 (210)
Пробное давление Pпр, МПа (кгс/см ²)	42 (420)
Условный проход ствола, мм	65
Условный проход боковых отводов	65
Рабочая среда (при температуре, °С)	продукция нефтяных и газовых скважин с содержанием механических примесей до 0,5% по объему, суммарным содержанием CO ₂ и H ₂ S до 0,003% и до 50% пластовой воды (от -5 до +120°С)
Климатическое исполнение	У1, ХЛ1 по ГОСТ 15150-69
Температура окружающей среды, °С	от -45 до +40 для У1 от -60 до +40 для ХЛ1
Схема арматуры по ГОСТ 13846-89	1, 2, 3, 4, 5, 6
Тип запорного устройства	задвижка шибберная типа ЗМС (описание см. стр. 38)
Тип соединения в арматуре	фланцевый
Полный средний срок службы	15 лет
Средний срок службы до капитального ремонта	8 лет
Наработка на отказ	15000 часов

Technical specifications

Working pressure PN, МПа (kgs/cm ²)	21 (210)
Test pressure P _{pr} , МПа (ккgs/cm ²)	42 (420)
Nominal inside diameter, mm	65
Nominal inside diameter of side outlet	65
Operating environment (at a temperature, °C)	Goods of oil and gas wells with the concentration of contamination to 0,5 % by volume, total concentration CO ₂ and H ₂ S to 0.003 % and to 22 50% formation water (from -5 to +120°С)
Climatic modification	У1, ХЛ1 according to GOST 15150-69
Ambient temperature, °C	from -45 to +40 for У1 from -60 to +40 for ХЛ1
Valve circuit design according to GOST 13846-89	1, 2, 3, 4, 5, 6
Locking device type	Gate Valve
Connection type	Flange
Total average life	15 years
Average life before total overhaul	8 years
Error-free running time	15000 h

Материалы основных деталей

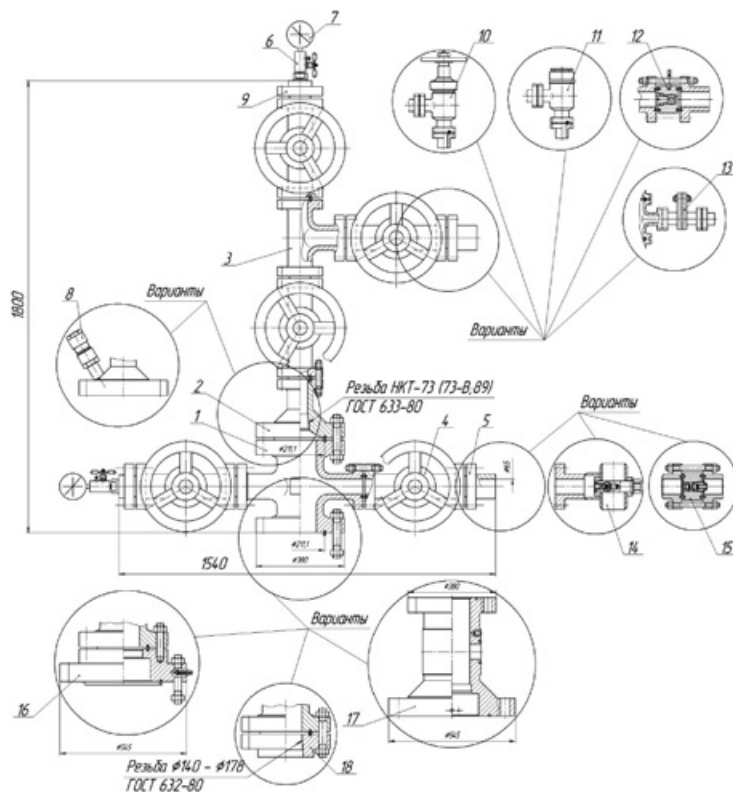
Трубная головка	сталь 40ХН
Переводник трубной головки ...	сталь 40ХН
Фланец накидной	сталь 40ХН
Заглушка	сталь 35Х
Тройник	сталь 35Х
Фланец ответный	сталь 20Х

Key components materials

Casinghead	steel 40XH
Casinghead adapter	steel 40XH
Flange	steel 40XH
Cap	steel 35X
Three-way plug	steel 35X
Flange	steel 20X

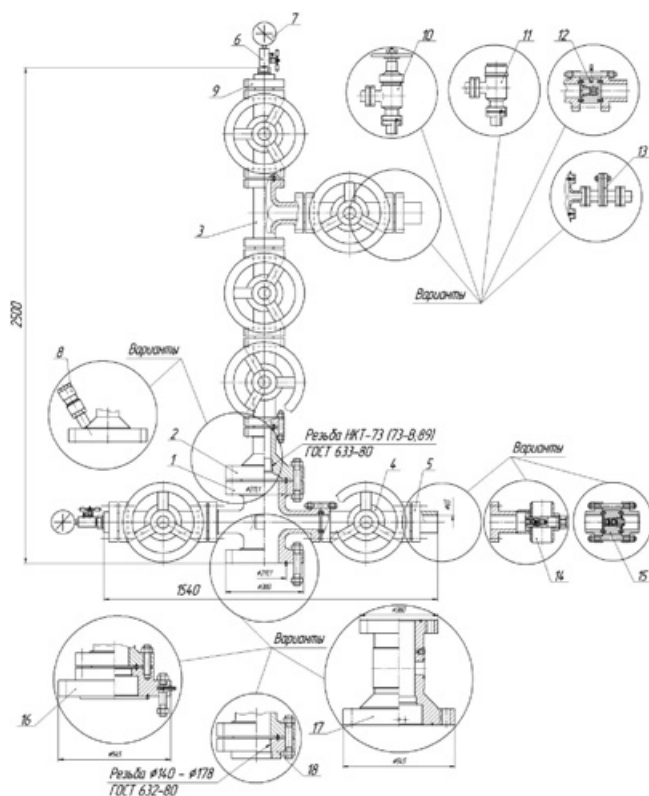


АФК1Э 65×21 К1

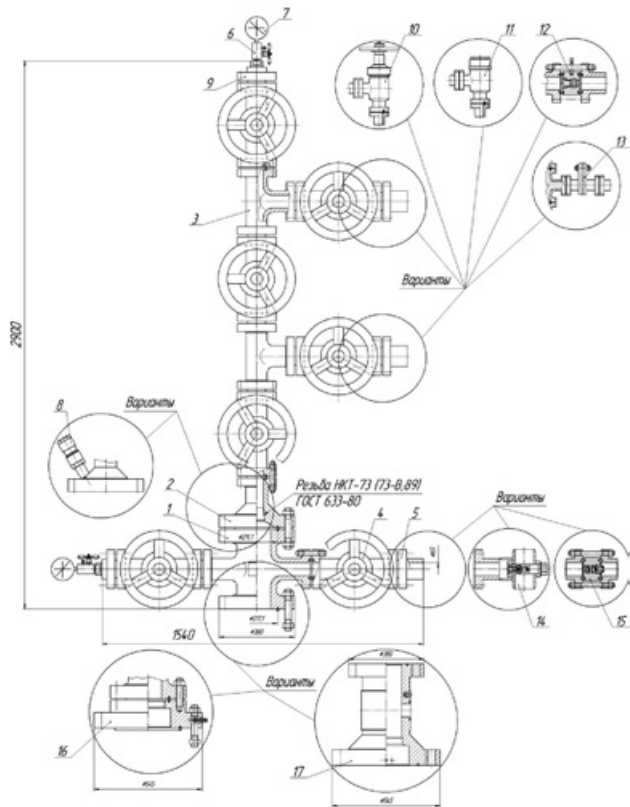


1. Крестовина с фланцем $\phi 380$
2. Переходник
3. Тройник
4. Задвижка ЗМС1 65×21М
5. Отвод
6. Вентиль высокого давления ВВД 5×35
7. Манометр
8. Кабельный ввод
9. Фланец с резьбой НКТ60
10. Дроссель регулируемый угловой
11. Дроссель нерегулируемый угловой
12. Дроссель нерегулируемый прямооточный
13. Задвижка дроссельная ЗДШ 65-21М
14. Клапан обратный, встроенный в трубную обвязку
15. Клапан обратный
16. Адаптер $\phi 380-545$
17. Крестовина с фланцем $\phi 545$
18. Фланец колонный

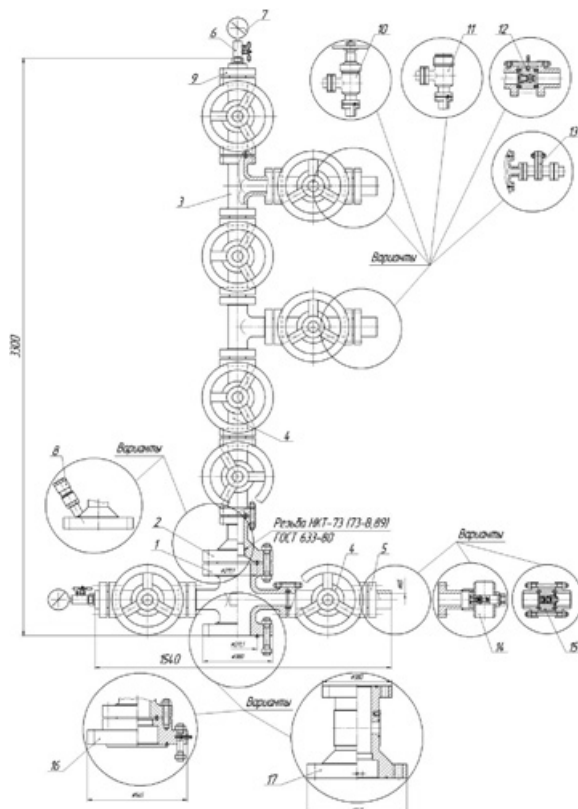
АФК2Э 65×21 К1



1. Flanged cross-member $\phi 380$
2. Adapting pipe
3. Three-way piece
4. Gate Valve 1 65×21М
5. Elbow
6. High pressure Valve 5×35
7. Pressure indicator
8. Cable entries
9. Threaded flange
10. Angled modulate choke
11. Angled nonadjustable choke
12. Straight nonadjustable choke
13. Damper throttle
14. Check Valve burned-in interconnecting piping
15. Check Valve
16. Tar $\phi 380-545$
17. Flanged cross-member $\phi 545$
18. Columnar flange

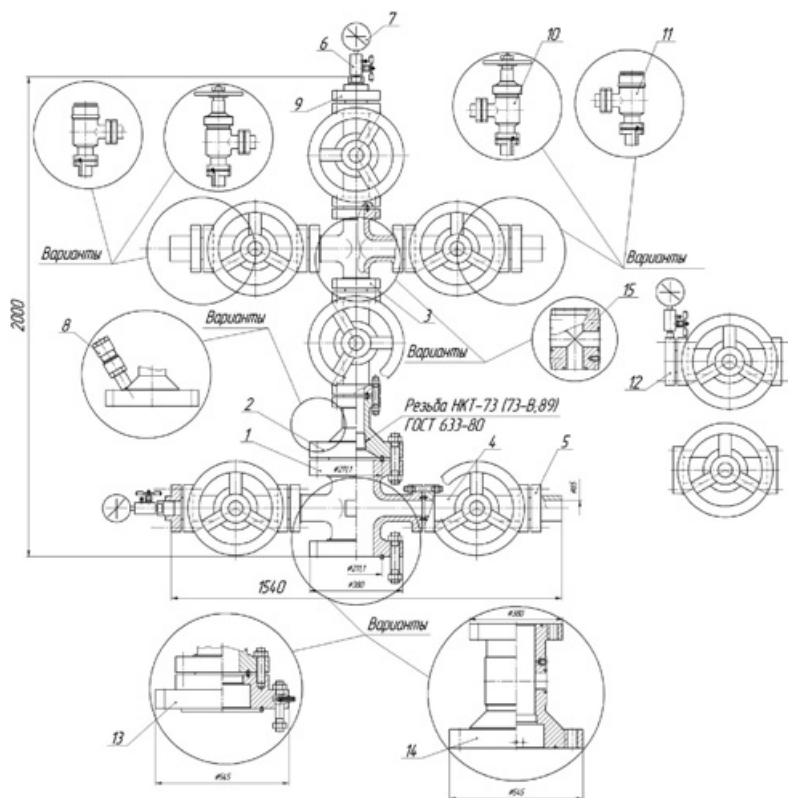
АФК3Э 65×21 К1


1. Крестовина с фланцем $\varnothing 380$
2. Переходник
3. Тройник
4. Задвижка ЗМС1 65×21М
5. Отвод
6. Вентиль высокого давления ВВД 5×35
7. Манометр
8. Кабельный ввод
9. Фланец с резьбой НКТ60
10. Дроссель регулируемый угловой
11. Дроссель нерегулируемый угловой
12. Дроссель нерегулируемый прямоочный
13. Задвижка дроссельная ЗДШ 65-21М
14. Клапан обратный, встроенный в трубную обвязку
15. Клапан обратный
16. Адаптер $\varnothing 380-545$
17. Крестовина с фланцем $\varnothing 545$

АФК4Э 65×21 К1


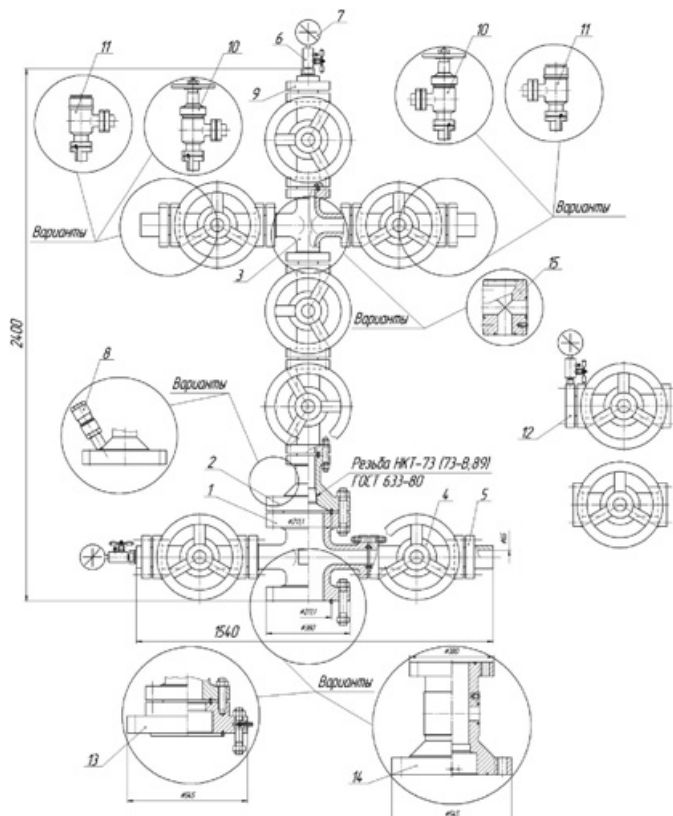
1. Flanged cross-member $\varnothing 380$
2. Adapting pipe
3. Three-way piece
4. Gate Valve 1 65×21М
5. Elbow
6. High pressure Valve 5×35
7. Pressure indicator
8. Cable entries
9. Threaded flange
10. Angled modulate choke
11. Angled nonadjustable choke
12. Straight nonadjustable choke
13. Damper throttle
14. Check Valve burned-in interconnecting piping
15. Check Valve
16. Tar $\varnothing 380-545$
17. Flanged cross-member $\varnothing 545$

АФК5Э 65×21 К1



1. Крестовина с фланцем $\varnothing 380$
2. Переходник
3. Крестовик
4. Задвижка ЗМС1 65×21М
5. Отвод
6. Вентиль высокого давления ВВД 5×35
7. Манометр
8. Кабельный ввод
9. Фланец с резьбой НКТ60
10. Дроссель регулируемый угловой
11. Дроссель нерегулируемый угловой
12. Фланец инструментальный
13. Адаптер $\varnothing 380-\varnothing 545$
14. Крестовина с фланцем $\varnothing 545$
15. Бесфланцевый крестовик

АФК6Э 65×21 К1



1. Flanged cross-member $\varnothing 380$
2. Adapting pipe
3. Cross tee
4. Gate Valve 1 65×21M
5. Elbow
6. High pressure Valve 5×35
7. Pressure indicator
8. Cable entries
9. Threaded flange
10. Angled modulate choke
11. Angled nonadjustable choke
12. Tool flange
13. Tee $\varnothing 380-\varnothing 545$
14. Flanged cross-member $\varnothing 545$
15. Non-flanged cross tee



APKOP

ИНФОРМАЦИЯ, НЕОБХОДИМАЯ ПРИ ЗАКАЗЕ АРМАТУРЫ

Предприятие

Контактное лицо

Контактные данные: тел. e-mail

Объект, где будет установлена арматура

ОПРОСНЫЙ ЛИСТ

Тип арматуры

Наименование изделия (табличная фигура)

Номинальный размер(условный проход) DN, мм

Номинальное(условное) давление PN кгс/см²(МПа)

Рабочее давление P_{раб.} кгс/см²(МПа)

Строительная длина: ГОСТ API6D GB иное

Температура рабочей среды от..... °C до..... °C

Температура окружающего воздуха от..... °C до..... °C

Тип рабочей среды: жидкая газообразная

Рабочая среда (% содержание составляющих)

Материал корпусных деталей

Присоединение к трубопроводу: фланцевое под приварку муфтовое
 резьбовое иное

Наличие ответных фланцев: да нет

Присоединительные размеры фланцев (если присоед. флан.): ГОСТ ANSI иное

Тип привода: ручной редуктор электропривод иное

Исполнение привода: нормальное взрывозащищенное

Примечания

.....

.....

.....

.....



APKOP



МОСКВА

127322, г. Москва,
ул. Милашенкова, 18
Тел.: (495) 730-57-57
E-mail: shop@arkor.ru

САНКТ-ПЕТЕРБУРГ

199106, г. Санкт-Петербург,
Шкиперский проток, 17А, офис 9
Тел.: (812) 333-05-38; 601-66-77
E-mail: neva@arkor.ru

КРАСНОДАР

350900 г. Краснодар,
ул. 3-я Трудовая, 100
Тел.: (861) 225-93-63; 225-96-21; 225-96-22
E-mail: kuban@arkor.ru

КУРГАН

640000, г. Курган,
ул. Красина, 53, комн. 64
Тел. /факс: (3522) 45-51-33
E-mail: kurgan@arkor.ru

Россия, 127322 Москва, ул. Милашенкова, 18
18, Milashenkov st., Moscow 127322, Russia
тел./tel.: +7 (495) 730-57-57, 974-18-80
e-mail: shop@arkor.ru
www.arkor.ru
