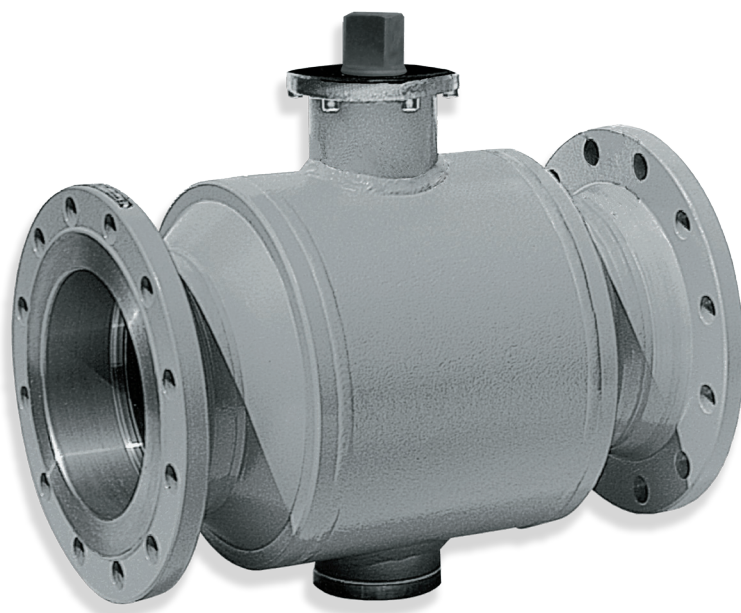




У тепла есть имя



## Стальные шаровые краны **БРОЕН БАЛЛОМАКС®**

- керосин и светлые нефтепродукты
- темные нефтепродукты
- сжиженные углеводороды (СУГ)

## Производство в России

### О компании

**БРОЕН** - мировой лидер в области производства и поставок запорной и регулирующей арматуры для систем тепло-, водоснабжения, газораспределения, кондиционирования, охлаждения, промышленности, для хранения переработки и транспортировки керосина, светлых и темных нефтепродуктов, СУГ. Являясь международной компанией, БРОЕН располагает разветвленной сетью представительств и дистрибьюторов по всему миру.

Оборудование БРОЕН используется в тех секторах, в работе которых функциональность и простота эксплуатации имеют первостепенное значение. Арматура БРОЕН надежна и безопасна, характеризуется долговечностью, позволяет экономично расходовать природные ресурсы. Мы отвечаем за качество нашей продукции, и многолетнее сотрудничество с крупнейшими российскими компаниями – подтверждение этому.

С 1996 года компания БРОЕН официально представлена в России, а в 2003 году было открыто производство шаровых кранов БАЛЛОМАКС®. В 2010 году открыт новый производственный комплекс БРОЕН. На производствах БРОЕН особое внимание уделяется сохранению высокого качества продукции. Работы ведутся на современном оборудовании европейских производителей в строгом соответствии с датской технологией производства.

Компания БРОЕН в России осуществляет 100% контроль качества. Наши шаровые краны тестируются в соответствии со стандартом ISO 5208 и требованиями ГОСТ 33257. Соответствует требованиям технических регламентов Таможенного союза ТР ТС 010 «О безопасности машин и оборудования» и ТР ТС 032 «О безопасности оборудования, работающего под избыточным давлением», а также удостоены диплома 1-й степени программы «100 лучших товаров России». Компания БРОЕН прошла сертификацию в системе ГОСТ Р ИСО 9001-2015 (ИСО 9001:2008). Начиная с 2015 года, компания БРОЕН не только производит шаровые краны для России, но и осуществляет экспорт шаровых кранов в Европу.

Мы работаем в тесном сотрудничестве с клиентами. Являясь экспертами в области систем тепло, газоснабжения, нефтеснабжения, нефтепереработки и СУГ, мы консультируем клиентов по техническим вопросам, помогаем индивидуально подобрать оборудование для каждого проекта. Кроме того, компания регулярно проводит обучающие семинары для ознакомления клиентов с оборудованием. Четко налаженная система взаимодействия продаж и производства позволяет выполнять заказ в максимально сжатые сроки.

Компания БРОЕН осуществляет сервисное и гарантийное обслуживание всей линейки производимого и поставляемого оборудования.

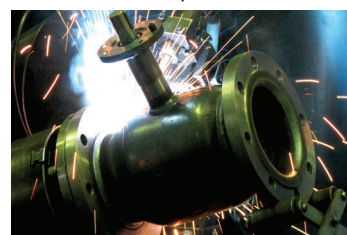
Мы надеемся, что наша арматура поможет Вам в решении задач, стоящих при проектировании, монтаже, эксплуатации тепловых и распределительных пунктов, узлов учета, магистральных трубопроводов, газовых сетей, производство светлых и темных нефтепродуктов и СУГ.



Формовка



Сборка



Приварка фланцев



Тестирование шаровых кранов



Сборка и упаковка



## Содержание

Стальные шаровые краны БРОЕН БАЛЛОМАКС® описание материалов .....	4-7
<b>Стальные шаровые краны БРОЕН БАЛЛОМАКС® керосин и светлые нефтепродукты PN 16-40</b>	
Стальные шаровые краны БРОЕН БАЛЛОМАКС® резьба/резьба, стандартный проход .....	8
Стальные шаровые краны БРОЕН БАЛЛОМАКС® сварка/сварка, стандартный проход .....	9-12
Стальные шаровые краны БРОЕН БАЛЛОМАКС® фланец/фланец, стандартный проход .....	13-16
Стальные шаровые краны БРОЕН БАЛЛОМАКС® резьба/резьба, полный проход .....	17
Стальные шаровые краны БРОЕН БАЛЛОМАКС® сварка/сварка, полный проход .....	18-22
Стальные шаровые краны БРОЕН БАЛЛОМАКС® фланец/фланец, полный проход .....	23-26
<b>Стальные шаровые краны БРОЕН БАЛЛОМАКС® темные нефтепродукты PN 16-40</b>	
Стальные шаровые краны БРОЕН БАЛЛОМАКС® резьба/резьба, полный проход .....	27
Стальные шаровые краны БРОЕН БАЛЛОМАКС® сварка/сварка, полный проход .....	28-30
Стальные шаровые краны БРОЕН БАЛЛОМАКС® фланец/фланец, полный проход .....	31-33
<b>Стальные шаровые краны БРОЕН БАЛЛОМАКС® сжиженные углеводороды (СУГ) PN 16-40</b>	
Стальные шаровые краны БРОЕН БАЛЛОМАКС® резьба/резьба, полный проход .....	34
Стальные шаровые краны БРОЕН БАЛЛОМАКС® сварка/сварка, полный проход .....	35-37
Стальные шаровые краны БРОЕН БАЛЛОМАКС® фланец/фланец, полный проход .....	38-40
<b>Стальные шаровые краны БРОЕН БАЛЛОМАКС® темные нефтепродукты PN 63-100</b>	
Стальные шаровые краны БРОЕН БАЛЛОМАКС® сварка/сварка, полный проход .....	41-44
Стальные шаровые краны БРОЕН БАЛЛОМАКС® фланец/фланец, полный проход .....	45-48
<b>Стальные шаровые краны БРОЕН БАЛЛОМАКС® сжиженные углеводороды (СУГ) PN 63-100</b>	
Стальные шаровые краны БРОЕН БАЛЛОМАКС® сварка/сварка, полный проход .....	49-52
Стальные шаровые краны БРОЕН БАЛЛОМАКС® фланец/фланец, полный проход .....	53-56
Механический редуктор для стальных шаровых кранов БРОЕН БАЛЛОМАКС® серии КШН .....	57-58
Таблица возможных типов исполнительных механизмов для управления серии КШН .....	59
Электромеханические приводы АУМА во взрывозащищенном исполнении .....	60
Таблица соответствия электромеханических приводов АУМА и кранов шаровых БРОЕН БАЛЛОМАКС® ...	61-63
Крутящий момент, необходимый для открытия крана .....	64
Диаграмма перепада давления. Рабочий диапазон температур. Значение пропускной способности .....	65

## Стальные шаровые краны БРОЕН БАЛЛОМАКС® для керосина и светлых нефтепродуктов

**Применение:** кран шаровой БРОЕН БАЛЛОМАКС® (КШН) предназначен для керосина и светлых нефтепродуктов.

Испытания стальных шаровых кранов БРОЕН БАЛЛОМАКС® проводятся согласно ГОСТ 21345-2005. Каждый кран проходит тест на прочность и плотность материала деталей и сварных швов, а также тест на герметичность уплотнений по штоку и герметичность запорного органа (шара). Класс герметичности А согласно ГОСТ 9544-2015.

### Структурная схема обозначения кранов КШН

Пример: **КШ Н 2 9 . 3 1 2 . 500 . Э . 1500**

КШ Х Х Х . Х Х Х . DN . Х . ХХХ

Обозначение: 

1	2	3	4	5	6	7	8	9
---	---	---	---	---	---	---	---	---

п/п	Параметр	Обозначение	
1	Устройство	КШ	Кран шаровой
2	Среда/ область применения и исполнения	Т 6	Теплоснабжение
		Г 7	Газ природный
		Н 2	Светлые нефтепродукты
		Н 3	Нефтепродукты и масла
		Н 5	LPG (сжиженный природный газ)
3	Модификация	0	Шток без ISO-фланца, управление рукояткой
		1	Шток с ISO-фланцем под редуктор или привод
		3	Шток с системой защиты доступа (секретка)
		9	Удлиненный шток для подземной или бесканальной прокладки
4	Тип крана	1	Шаровой кран с плавающим шаром
		3	Шаровой кран с шаром в опорах
		4	Компактный
		5	Кран с системой отбора или дренажем
		6	Обслуживаемый
		7	Шаровой кран для спуска воздуха
5	Тип прохода	0	Стандартный
		1	Полный
		2	Редуцированный (специальное исполнение)
6	Тип присоединения	0	Резьба внутренняя /Резьба внутренняя
		1	Резьба внутренняя/Сварка
		2	Сварка/Сварка
		3	Фланец/Фланец
		4	Сварка/Фланец
		5	Межфланцевое
		6	Патрубки из полиэтилена
		7	ТИС
		8	С медными патрубками
9	Ниппельное присоединение		
7	Номинальный диаметр DN, мм		
8	Управление*	А	Рукоятка
		Б	Без управления
		Р	С редуктором
		Э	Электропривод
		ГП	Гидропривод
		ПП	Пневмопривод
		ПГП	Пневмогидропривод
9	Длина штока, мм		



## Требования к установке стальных шаровых кранов БРОЕН БАЛЛОМАКС®

Для керосина и светлых нефтепродуктов:

Убедитесь, что кран находится в открытом состоянии. При монтаже шаровые запорные краны БРОЕН БАЛЛОМАКС® должны быть в положении «Полностью открыто».

- Убедитесь, что внутри шарового крана нет посторонних предметов и загрязнений, которые могли появиться в процессе транспортировки. Для обеспечения качества сварного шва рекомендуется очистить концы трубопровода от загрязнений и ржавчины.
- При подъеме и/или транспортировке шаровых кранов с помощью механических подъемных средств запрещается осуществлять закрепление и/или захват за рукоятки, штурвалы редукторов или части электро- и пневмоприводов.
- Шаровые краны БРОЕН БАЛЛОМАКС® приварные предназначены для установки на трубопроводы при помощи дуговой или газовой сварки.
- При сварке следует избегать перегрева корпуса крана. Корпус считается перегретым, если температура поверхности корпуса у седла крана при сварке превышает 80 °С.

**ВНИМАНИЕ: При необходимости, для охлаждения корпуса крана, используйте влажную ткань.**

**ВНИМАНИЕ: Приваренный кран запрещается открывать или закрывать до наступления полного остывания.**

- Недопустимо уменьшение строительной длины шарового крана приварного, так как эта длина специально рассчитана для избегания перегрева уплотнения шара при его установке на трубопроводе.
- Шаровые краны БРОЕН БАЛЛОМАКС® КШН поставляются с нанесением изоляции усиленного типа. Данное покрытие отвечает всем требованиям ГОСТ 9.602-2016 и СНиП 42-01-2002, как покрытие усиленного типа. Нанесение производится в цеховых условиях. Материал покрытия совместим с полимерно-битумными лентами типа ПИРМА, Литкор и т.п. для изоляции сварных швов трубопроводов, а также для ремонта небольших сколов на корпусе крана.
- До момента установки кран хранить в заводской упаковке вертикально или горизонтально. Избегать попадания прямых солнечных лучей на поверхность крана.
- Сварные швы проверяются радиографическим методом по ГОСТ 7512.
- Установка шаровых кранов БРОЕН БАЛЛОМАКС® в технологическую линию должна производиться в соответствии с требованиями проекта заказчика и учетом норм, правил и стандартов по безопасности РФ.

## Конструктивные особенности шарового крана БРОЕН БАЛЛОМАКС® (КШН) в полнопроходном исполнении:

1. Шаровой кран БРОЕН БАЛЛОМАКС® имеет цельносварную конструкцию, предотвращающую утечки, возможные присоединение частей корпуса болтами. Корпус обладает максимальной прочностью.

2. Площадь сечения проточной части шарового крана БРОЕН БАЛЛОМАКС® равна площади сечения входного патрубка. Данное преимущество обеспечивает минимальные гидравлические потери при прохождении среды через проточную часть шарового крана.

3. Сферический запирающий элемент шаровых кранов БРОЕН БАЛЛОМАКС® DN 350-800 монтируется на неподвижной цапфе.

4. Седловое уплотнение шарового крана поджимается к шару комплектом пружин со стороны входного и выходного патрубков.

Указанные конструкторские решения (3) и (4) позволяют обеспечить герметичность шарового крана БРОЕН БАЛЛОМАКС®, находящегося на трубопроводе с низким и высоким давлением рабочей среды и прикладывать меньший момент сил при управлении потоком (открытие и закрытие). Компенсирующее действие пружин седлового уплотнения позволяет значительно увеличить срок службы шаровых кранов БРОЕН БАЛЛОМАКС®.

5. Антистатическое исполнение конструкция шарового крана БРОЕН БАЛЛОМАКС® обеспечивает электропроводность между корпусом и подвижными деталями арматуры и позволяет избежать искрообразования при его использовании на легковоспламеняющихся и взрывоопасных средах (рис. 1).

6. Для шпинделя шарового крана БРОЕН БАЛЛОМАКС®, монтируемого изнутри корпуса, используется тройное кольцо, защищающее шпindel от вырывания из корпуса рабочей средой, находящейся под давлением. Герметичность по диаметру шпинделя и в отверстии корпуса создается тарельчатыми пружинами, которые оказывают постоянную осевую нагрузку на уплотнительный набор из фторопласта (PTFE) (рис. 2).

7. Испытания шаровых кранов БРОЕН БАЛЛОМАКС® на плотность и прочность материалов и сварных швов, испытания на герметичность шаровых и неподвижных уплотнительных частей затвора производятся согласно требованиям ГОСТ 21345-2005, PN-92/M-74001, ISO 5208, API 6D. Класс герметичности шарового крана А согласно ГОСТ Р 9544-2015.

8. Система сброса давления и его двойной блокировки (DBB). Позволяет сбрасывать избыточное давление из полости между шаром и корпусом, независимо от того, находится кран в положении «открыто» или «закрыто». В положении «открыто» или «закрыто» давление со стороны входного и выходного патрубка блокируется посредством седел шара. При этом полость доступна для удаления из нее рабочей среды. Также система DBB шарового крана БРОЕН БАЛЛОМАКС® позволяет осуществлять непрерывный контроль наличия протечек посредством манометра, монтируемого в полость крана (рис. 3). (Данная опция не является обязательной и поставляется на заказ).

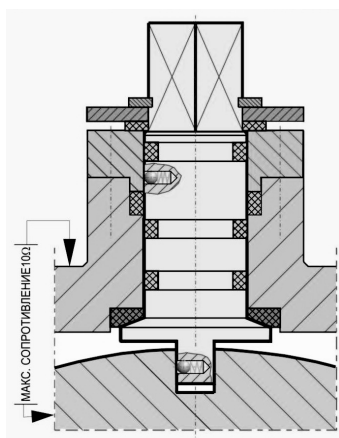


Рис. 1.

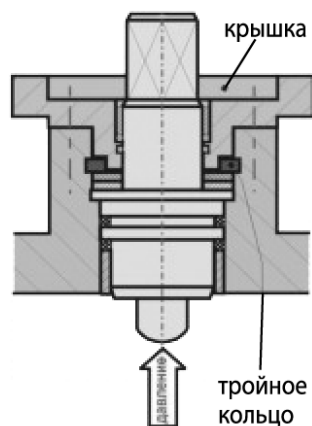


Рис. 2.

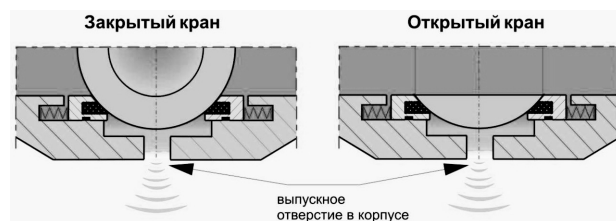


Рис. 3.

9. Система смазки и вторичного уплотнения прокладок седла шара. Позволяет очистить шаровой кран, восстановить герметичность уплотнения в случае его повреждения, вызванного попаданием в среду загрязнений (рис. 4). (Данная опция не является обязательной и поставляется на заказ).

10. Противопожарное исполнение согласно требованиям пожаробезопасности стандартов BS 6755; DIN 3537; API 6 AF. В случае пожара и, как его следствие, разрушение прокладочного материала седла, герметичность шарового крана БРОЕН БАЛЛОМАКС® осуществляется благодаря уплотнению седла и шара – металл по металлу (рис. 5). (Данная опция не является обязательной и поставляется на заказ).

11. Шаровой кран БРОЕН БАЛЛОМАКС® выпускается с ISO-фланцем под редуктор, электропривод, электрогидравлический или пневматический привод.

12. Шаровой кран БРОЕН БАЛЛОМАКС® можно монтировать на расположенных горизонтально и вертикально трубопроводах в произвольном положении.

13. Шаровой кран БРОЕН БАЛЛОМАКС® специального обслуживания не требует.

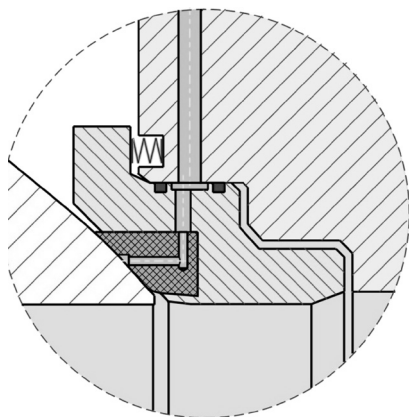


Рис. 4.

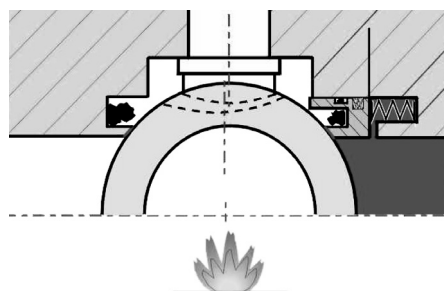


Рис. 5.



## Стальные шаровые краны БРОЕН БАЛЛОМАКС® КШН 20.100.XXX.A DN 015-050, PN 40, резьба/резьба, стандартный проход

**Применение:** в производстве, хранении и транспортировке керосина и светлых нефтепродуктов, а также на магистральных трубопроводных системах.

**Порядок установки:** кран устанавливается на трубопроводе в любом положении в местах, доступных для эксплуатации.

**Температура рабочей среды:** от -40 °С до +80 °С; в исполнении УХЛ от -60 °С до +80 °С.

Не требует технического обслуживания.

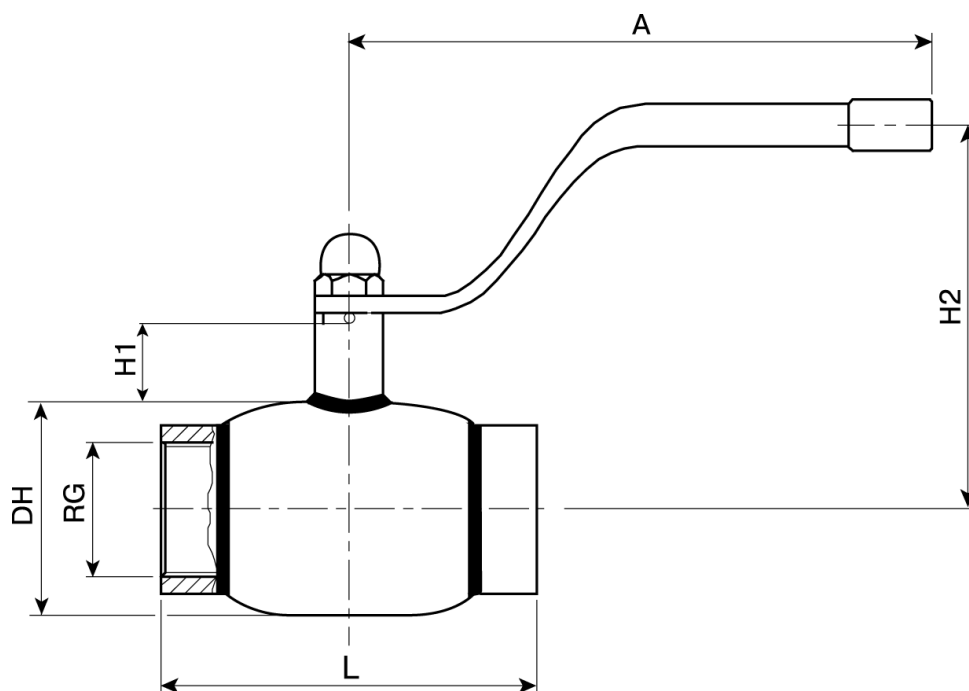
**Основные технические характеристики:**

DN	Артикул по каталогу	PN	RG	Размеры (мм)					ISO* фланец	Масса (кг)
				DH	L	H1	H2	A		
015	КШН 20.100.015.A	40	1/2"	38	65	50	116	140	-	0,6
020	КШН 20.100.020.A	40	3/4"	42	75	47	115	140	-	0,7
025	КШН 20.100.025.A	40	1"	51	90	47	120	140	-	0,9
032	КШН 20.100.032.A	40	1 1/4"	57	105	48	124	140	-	1,2
040	КШН 20.100.040.A	40	1 1/2"	76	120	41	129	180	F05	1,9
050	КШН 20.100.050.A	40	2"	89	145	41	135	180	F05	2,9

**Примечание:**

- Краны шаровые DN 015-050 поставляются в комплекте с рукояткой.

Резьба трубная цилиндрическая



**Спецификация:**

	У	УХЛ
Климатическое исполнение	У	УХЛ
Температура эксплуатации	от -40 °С до +80 °С	от -60 °С до +80 °С
Материал корпуса крана	Сталь P235GH / Сталь 09Г2С	
Материал шара	Нержавеющая сталь (08Х18Н10Т)	
Уплотнение шара	Седловое уплотнение PTFE+С с дополнительным уплотнительным кольцом NBR	Седловое уплотнение PTFE+С с дополнительным уплотнительным кольцом FMVQ
Уплотнение шпинделя	PTFE, NBR	PTFE, FMVQ

Компания оставляет за собой право вносить конструктивные изменения.

## Стальные шаровые краны БРОЕН БАЛЛОМАКС® КШН 20.102.XXX.A DN 015-050, PN 40, сварка/сварка, стандартный проход

**Применение:** в производстве, хранении и транспортировке керосина и светлых нефтепродуктов, а также на магистральных трубопроводных системах.

**Порядок установки:** кран устанавливается на трубопроводе в любом положении в местах, доступных для эксплуатации.

**Температура рабочей среды:** от -40 °С до +80 °С; в исполнении УХЛ от -60 °С до +80 °С.

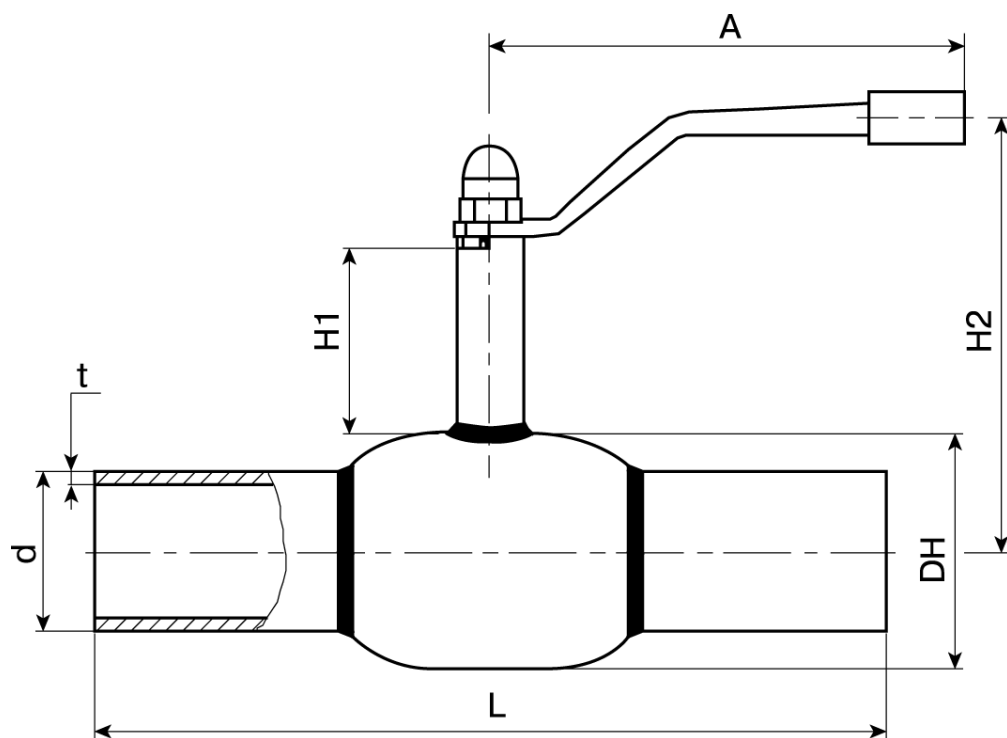
Не требует технического обслуживания.

**Основные технические характеристики:**

DN	Артикул по каталогу	PN	Размеры (мм)							ISO* фланец	Масса (кг)
			DH	d	t	L	H1	H2	A		
015	КШН 20.102.015.A	40	38	21,3	2	210	50	116	140	-	0,75
020	КШН 20.102.020.A	40	42	26,9	2,3	230	47	115	140	-	0,82
025	КШН 20.102.025.A	40	51	33,7	2,6	230	47	120	140	-	1,06
032	КШН 20.102.032.A	40	57	42,4	2,6	260	48	124	140	-	1,4
040	КШН 20.102.040.A	40	76	48,3	2,6	260	41	129	180	F05	2,1
050	КШН 20.102.050.A	40	89	57	4	300	41	135	180	F05	2,8

**Примечание:**

- Краны шаровые DN 015-050 поставляются в комплекте с рукояткой.



### Спецификация:

	У	УХЛ
Климатическое исполнение	У	УХЛ
Температура эксплуатации	от -40 °С до +80 °С	от -60 °С до +80 °С
Материал корпуса крана	Сталь P235GH / Сталь 09Г2С	
Материал шара	Нержавеющая сталь (08Х18Н10Т)	
Уплотнение шара	Седловое уплотнение PTFE+С с дополнительным уплотнительным кольцом NBR	Седловое уплотнение PTFE+С с дополнительным уплотнительным кольцом FMVQ
Уплотнение шпинделя	PTFE, NBR	PTFE, FMVQ

Компания оставляет за собой право вносить конструктивные изменения.

## Стальные шаровые краны БРОЕН БАЛЛОМАКС® КШН 20.102.XXX.A DN 065-100, PN 25, сварка/сварка, стандартный проход

**Применение:** в производстве, хранении и транспортировке керосина и светлых нефтепродуктов, а также на магистральных трубопроводных системах.

**Порядок установки:** кран устанавливается на трубопроводе в любом положении в местах, доступных для эксплуатации.

**Температура рабочей среды:** от -40 °С до +80 °С; в исполнении УХЛ от -60 °С до +80 °С.

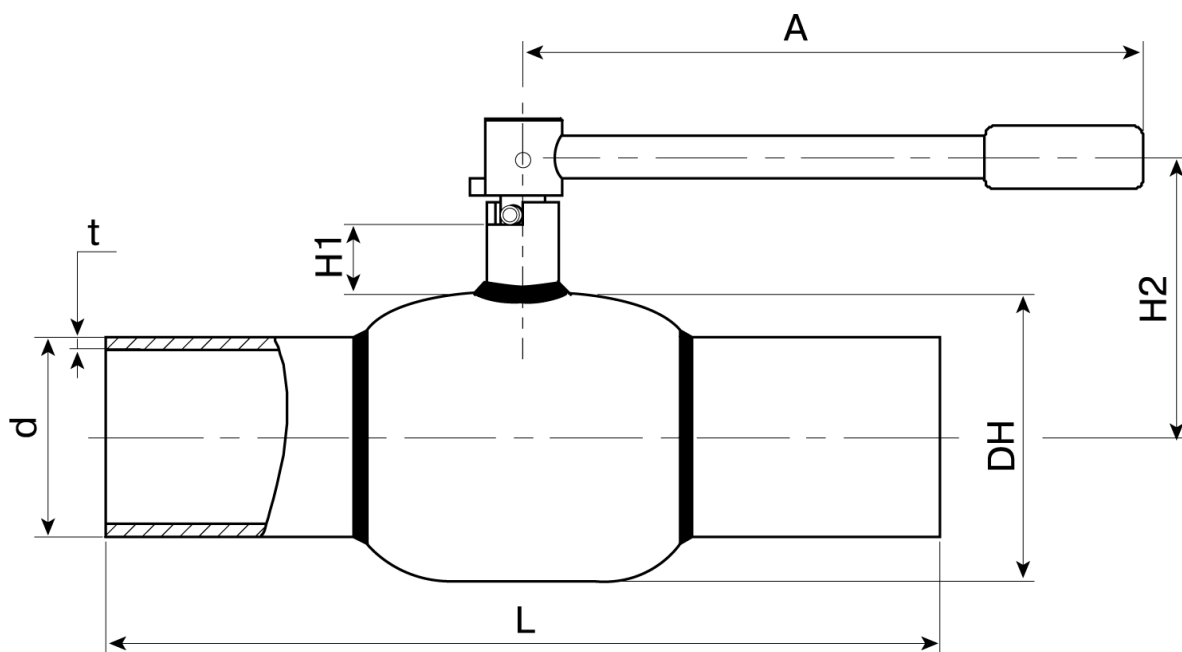
Не требует технического обслуживания.

**Основные технические характеристики:**

DN	Артикул по каталогу	PN	Размеры (мм)							ISO* фланец	Масса (кг)
			DH	d	t	L	H1	H2	A		
065	КШН 20.102.065.A	25	108	76	4	360	66	144	275	F07	5,1
080	КШН 20.102.080.A	25	127	89	4	370	66	154	275	F07	6,9
100	КШН 20.102.100.A	25	152	108	4	390	81	193	365	F07	9,6

**Примечание:**

- Краны шаровые DN 065-100 поставляются в комплекте с рукояткой.



### Спецификация:

	У	УХЛ
Климатическое исполнение	У	УХЛ
Температура эксплуатации	от -40 °С до +80 °С	от -60 °С до +80 °С
Материал корпуса крана	Сталь P235GH / Сталь 09Г2С	
Материал шара	Нержавеющая сталь (08Х18Н10Т)	
Уплотнение шара	Седловое уплотнение PTFE+С с дополнительным уплотнительным кольцом NBR	Седловое уплотнение PTFE+С с дополнительным уплотнительным кольцом FMVQ
Уплотнение шпинделя	PTFE, NBR	PTFE, FMVQ

Компания оставляет за собой право вносить конструктивные изменения.



## Стальные шаровые краны БРОЕН БАЛЛОМАКС® КШН 21.102.XXX.Б DN 050, PN 40; DN 065-100, PN 25, сварка/сварка, стандартный проход

**Применение:** в производстве, хранении и транспортировке керосина и светлых нефтепродуктов, а также на магистральных трубопроводных системах.

**Порядок установки:** кран устанавливается на трубопроводе в любом положении в местах, доступных для эксплуатации.

**Температура рабочей среды:** от -40 °С до +80; в исполнении УХЛ от -60 °С до +80 °С.

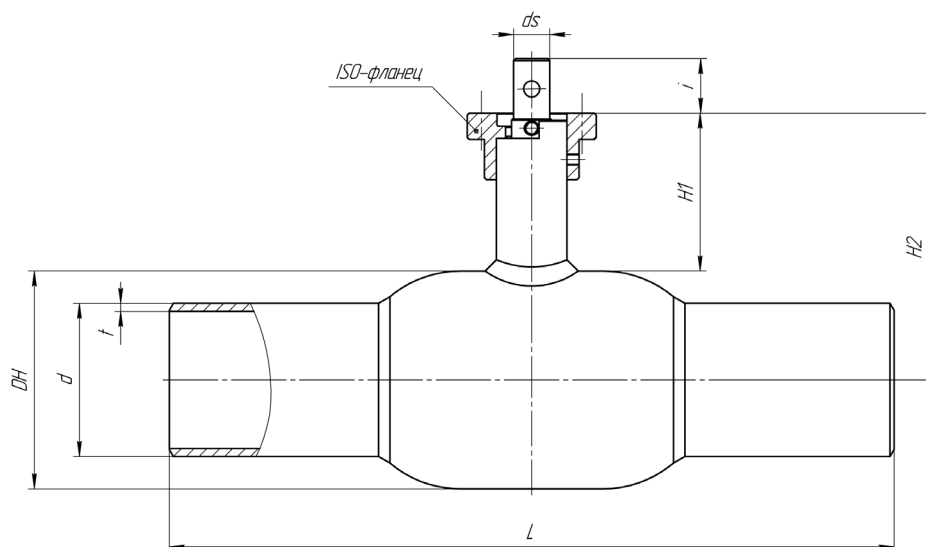
Не требует технического обслуживания.

**Основные технические характеристики:**

DN	Артикул по каталогу	PN	Размеры (мм)								ISO* фланец
			DH	d	t	L	H1	H2	ds	i	
050	КШН 21.102.050.Б	40	89	57	4	300	46,9	94,3	14	15	F05
065	КШН 21.102.065.Б	25	108	76	4	360	78,3	132,3	18	27	F07
080	КШН 21.102.080.Б	25	127	89	4	370	78,5	142	18	27	F07
100	КШН 21.102.100.Б	25	152	108	4	390	96,3	172,5	24	31	F07

**Примечание:**

- Кран шаровой DN 050-100 в стандартном исполнении поставляется в комплекте с рукояткой.
- По запросу кран может поставляться с установленным механическим редуктором, электрическим, электрогидравлическим или пневматическим приводом.
- Размеры ISO-фланцев и типы управления шаровым краном см. на стр. 57-63.



**Спецификация:**

	У	УХЛ
Климатическое исполнение	У	УХЛ
Температура эксплуатации	от -40 °С до +80 °С	от -60 °С до +80 °С
Материал корпуса крана	Сталь P235GH / Сталь 09Г2С	
Материал шара	Нержавеющая сталь (08Х18Н10Т)	
Уплотнение шара	Седловое уплотнение PTFE+С с дополнительным уплотнительным кольцом NBR	Седловое уплотнение PTFE+С с дополнительным уплотнительным кольцом FMVQ
Уплотнение шпинделя	PTFE, NBR	PTFE, FMVQ

Компания оставляет за собой право вносить конструктивные изменения.

## Стальные шаровые краны БРОЕН БАЛЛОМАКС® КШН 21.102.XXX.Б DN 125-500, PN 25, сварка/сварка, стандартный проход

**Применение:** в производстве, хранении и транспортировки керосина и светлых нефтепродуктов, а также на магистральных трубопроводных системах.

**Порядок установки:** кран устанавливается на трубопроводе в любом положении в местах, доступных для эксплуатации.

**Температура рабочей среды:** от -40 °С до +80 °С; в исполнении УХЛ от -60 °С до +80 °С.

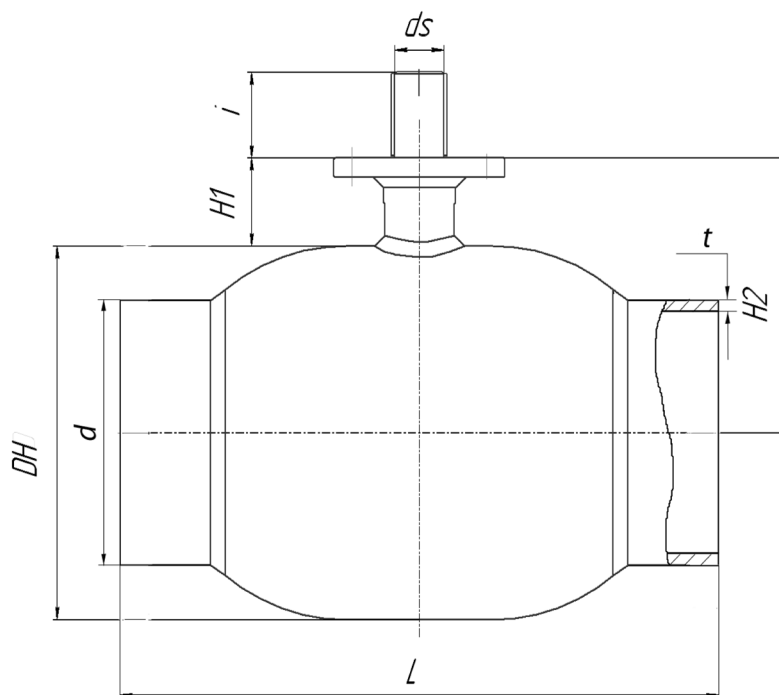
Не требует технического обслуживания.

**Основные технические характеристики:**

DN	Артикул по каталогу	PN	Размеры (мм)								ISO* фланец	Масса (кг)	Рекомендован стационарный редуктор
			DH	d	t	L	H1	H2	ds	i			
125	КШН 21.102.125.Б	25	178	133	5	390	132	221	24	40	F07	15	242-40S
150	КШН 21.102.150.Б	25	219	159	5	390	135	245	30	50	F10	22	242-40S
200	КШН 21.102.200.Б	25	273	219	7	390	152,5	289	30	60	F12	34	242-40S
250	КШН 21.102.250.Б	25	351	273	6	626	90	265	45	67	F14	79	242-40M
300	КШН 21.102.300.Б	25	426	325	6	724	108	321	50	90	F16	129	AB1250N
350	КШН 21.102.350.Б	25	426	377	6	790	108	321	50	84	F16	140	AB1250N
400	КШН 21.102.400.Б	25	530	426	7	925	90	355	60	100	F16	202	AB1950N/PR4
500	КШН 21.102.500.Б	25	660	530	8	1125	130	458	90	150	F30	421	AB6800N/PR6

**Примечание:**

- Кран может поставляться с установленным механическим редуктором, электрическим, электрогидравлическим или пневматическим приводом.
- Размеры ISO-фланцев и типы управления шаровым краном см. на стр. 57-63.
- Исполнение УХЛ возможно на краны до DN 200.



**Спецификация:**

	У	УХЛ
Климатическое исполнение	У	УХЛ
Температура эксплуатации	от -40 °С до +80 °С	от -60 °С до +80 °С
Материал корпуса крана	Сталь P235GH / Сталь 09Г2С	
Материал шара	Нержавеющая сталь (08Х18Н10Т)	
Уплотнение шара	Седловое уплотнение PTFE+С с дополнительным уплотнительным кольцом NBR	Седловое уплотнение PTFE+С с дополнительным уплотнительным кольцом FMVQ
Уплотнение шпинделя	PTFE, NBR	PTFE, FMVQ

Компания оставляет за собой право вносить конструктивные изменения.

## Стальные шаровые краны БРОЕН БАЛЛОМАКС® КШН 20.103.XXX.A DN 015-050, PN 40, фланец/фланец, стандартный проход

**Применение:** в производстве, хранении и транспортировке керосина и светлых нефтепродуктов, а также на магистральных трубопроводных системах.

**Порядок установки:** кран устанавливается на трубопроводе в любом положении в местах, доступных для эксплуатации.

**Температура рабочей среды:** от -40 °С до +80 °С; в исполнении УХЛ от -60 °С до +80 °С.

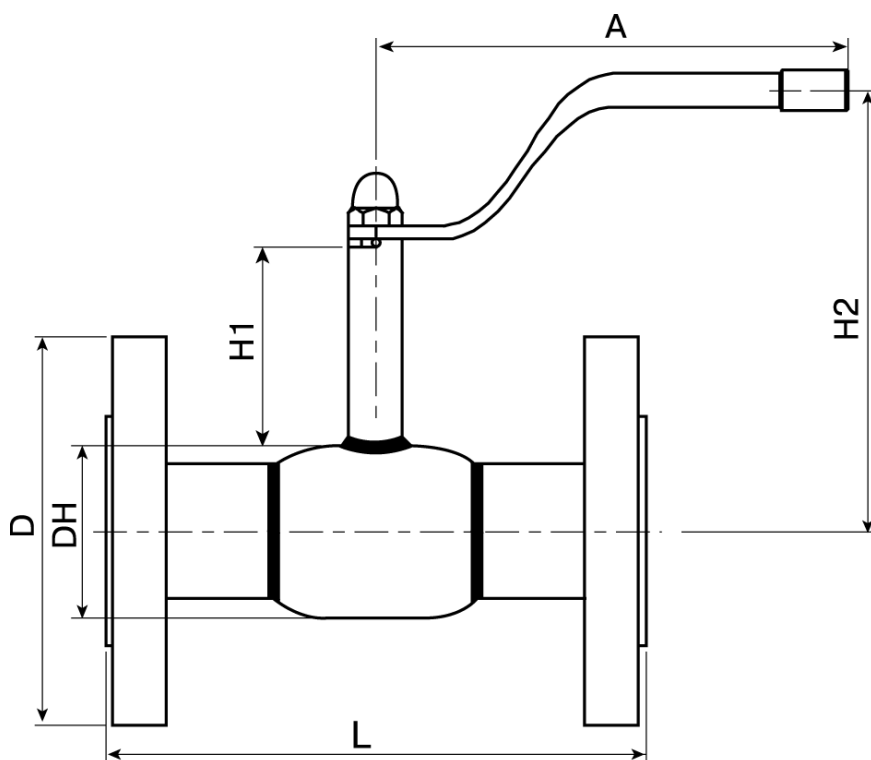
Не требует технического обслуживания.

**Основные технические характеристики:**

DN	Артикул по каталогу	PN	Размеры (мм)						ISO* фланец	Масса (кг)
			DH	D	L	H1	H2	A		
015	КШН 20.103.015.A	40	38	95	130	50	116	140	-	1,8
020	КШН 20.103.020.A	40	42	105	150	47	115	140	F05/F07	2,4
025	КШН 20.103.025.A	40	51	115	160	47	120	140	F05/F07	3,2
032	КШН 20.103.032.A	40	57	135	180	48	124	140	F05	4,2
040	КШН 20.103.040.A	40	76	145	200	41	129	180	F05	5,7
050	КШН 20.103.050.A	40	89	160	230	41	135	180	F05	8,2

**Примечание:**

- Краны шаровые DN 015-050 поставляются в комплекте с рукояткой.
- Комплекты ответных фланцев, прокладок и крепежа поставляются вместе с краном по запросу.



**Спецификация:**

	У	УХЛ
Климатическое исполнение	У	УХЛ
Температура эксплуатации	от -40 °С до +80 °С	от -60 °С до +80 °С
Материал корпуса крана	Сталь P235GH / Сталь 09Г2С	
Материал шара	Нержавеющая сталь (08Х18Н10Т)	
Уплотнение шара	Седловое уплотнение PTFE+С с дополнительным уплотнительным кольцом NBR	Седловое уплотнение PTFE+С с дополнительным уплотнительным кольцом FMVQ
Уплотнение шпинделя	PTFE, NBR	PTFE, FMVQ

Компания оставляет за собой право вносить конструктивные изменения.



## Стальные шаровые краны БРОЕН БАЛЛОМАКС® КШН 20.103.XXX.A DN 065-100, PN 16/25, фланец/фланец, стандартный проход

**Применение:** в производстве, хранении и транспортировке керосина и светлых нефтепродуктов, а также на магистральных трубопроводных системах.

**Порядок установки:** кран устанавливается на трубопроводе в любом положении в местах, доступных для эксплуатации.

**Температура рабочей среды:** от -40 °С до +80 °С; в исполнении УХЛ от -60 °С до +80 °С.

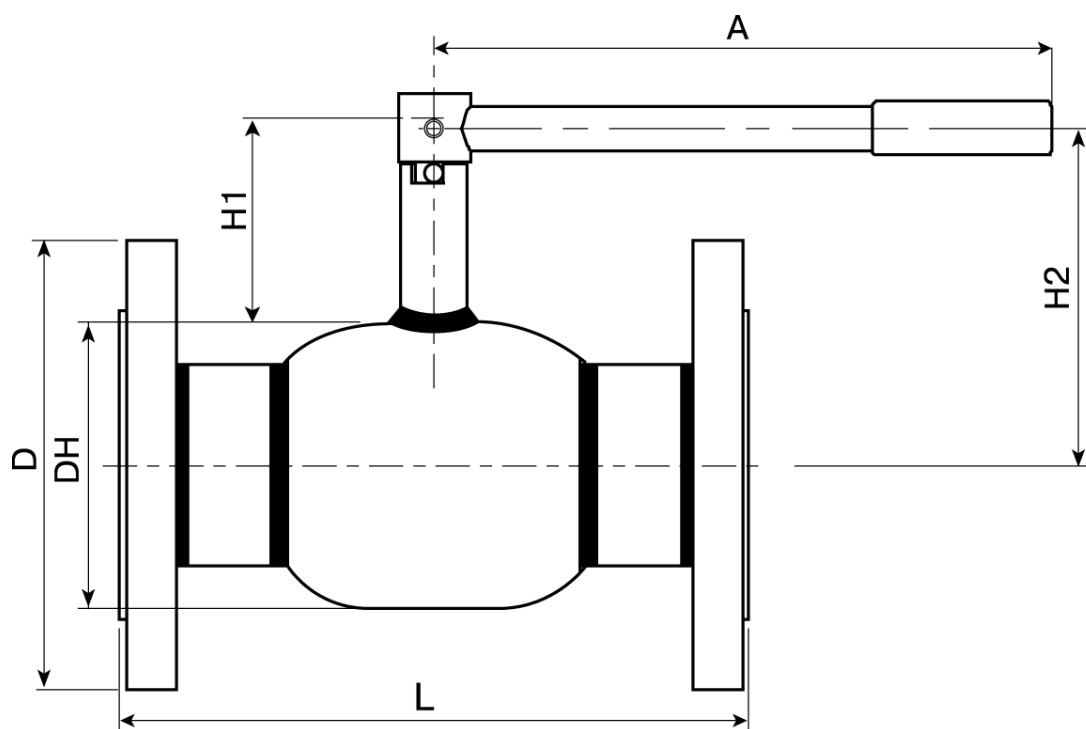
Не требует технического обслуживания.

**Основные технические характеристики:**

DN	Артикул по каталогу	PN	Размеры (мм)						ISO* фланец	Масса (кг)
			DH	D	L	H1	H2	A		
065	КШН 20.103.065.A	16/25	108	180	270	91	145	275	F05/F07	11
080	КШН 20.103.080.A	16/25	127	195	280	91	154	275	F05/F07	14,2
100	КШН 20.103.100.A	16/25	152	215	300	116	192	365	F07	20,6

**Примечание:**

- Краны шаровые DN 065-100 поставляются в комплекте с рукояткой.
- Комплекты ответных фланцев, прокладок и крепежа поставляются вместе с краном по запросу.



### Спецификация:

	У	УХЛ
Климатическое исполнение	У	УХЛ
Температура эксплуатации	от -40 °С до +80 °С	от -60 °С до +80 °С
Материал корпуса крана	Сталь P235GH / Сталь 09Г2С	
Материал шара	Нержавеющая сталь (08Х18Н10Т)	
Уплотнение шара	Седловое уплотнение PTFE+С с дополнительным уплотнительным кольцом NBR	Седловое уплотнение PTFE+С с дополнительным уплотнительным кольцом FMVQ
Уплотнение шпинделя	PTFE, NBR	PTFE, FMVQ

Компания оставляет за собой право вносить конструктивные изменения.

## Стальные шаровые краны БРОЕН БАЛЛОМАКС® КШН 21.103.XXX.Б DN 050, PN 40; DN 065-100, PN 16/25, фланец/фланец, стандартный проход

**Применение:** в производстве, хранении и транспортировки керосина и светлых нефтепродуктов, а также на магистральных трубопроводных системах.

**Порядок установки:** кран устанавливается на трубопроводе в любом положении в местах, доступных для эксплуатации.

**Температура рабочей среды:** от -40 °С до +80 °С; в исполнении УХЛ от -60 °С до +80 °С.

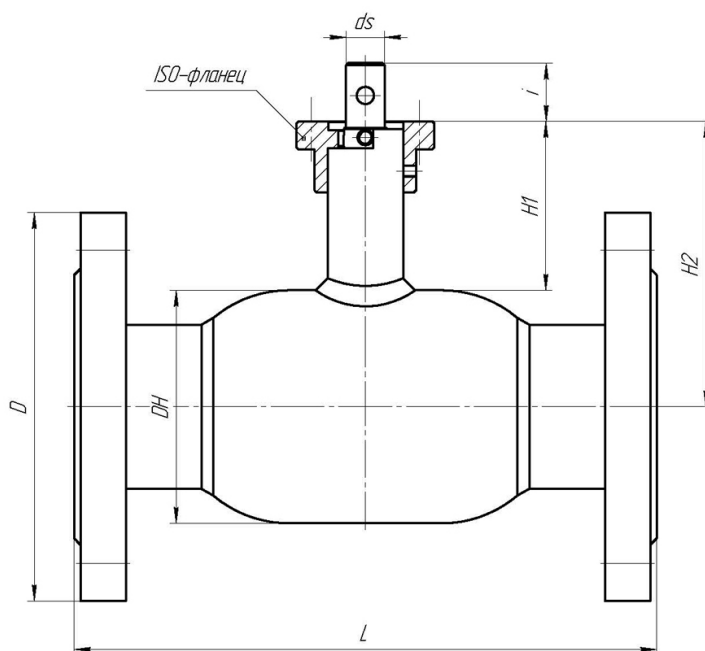
Не требует технического обслуживания.

**Основные технические характеристики:**

DN	Артикул по каталогу	PN	Размеры (мм)							ISO* фланец	Масса (кг)
			DH	d	L	H1	H2	ds	i		
050	КШН 21.103.050	40	89	160	230	46,9	94,3	14	15	F05	8,1
065	КШН 21.103.065	16/25	108	180	270	78,3	132,3	18	27	F05/F07	11,3
080	КШН 21.103.080	16/25	127	195	280	78,5	142	18	27	F05/F07	13,7/14,6
100	КШН 21.103.100	16/25	152	215/230	300	96,3	172,5	24	31	F07	19,0/21,5

**Примечание:**

- Комплекты ответных фланцев, прокладок и крепежа поставляются вместе с краном по запросу.
- Размеры ISO-фланцев и типы управления шаровым краном см. на стр. 57-63.
- Шаровый кран DN 050-100 в стандартном исполнении поставляется в комплекте с рукояткой.



### Спецификация:

Климатическое исполнение	У	УХЛ
Температура эксплуатации	от -40 °С до +80 °С	от -60 °С до +80 °С
Материал корпуса крана	Сталь P235GH / Сталь 09Г2С	
Материал шара	Нержавеющая сталь (08Х18Н10Т)	
Уплотнение шара	Седловое уплотнение PTFE+С с дополнительным уплотнительным кольцом NBR	Седловое уплотнение PTFE+С с дополнительным уплотнительным кольцом FMVQ
Уплотнение шпинделя	PTFE, NBR	PTFE, FMVQ

Компания оставляет за собой право вносить конструктивные изменения.

## Стальные шаровые краны БРОЕН БАЛЛОМАКС® КШН 21.103.XXX.Б DN 125-500, PN 16/25, фланец/фланец, стандартный проход

**Применение:** в производстве, хранении и транспортировке керосина и светлых нефтепродуктов, а также на магистральных трубопроводных системах.

**Порядок установки:** кран устанавливается на трубопроводе в любом положении в местах, доступных для эксплуатации.

**Температура рабочей среды:** от -40 °С до +80 °С; в исполнении УХЛ от -60 °С до +80 °С.

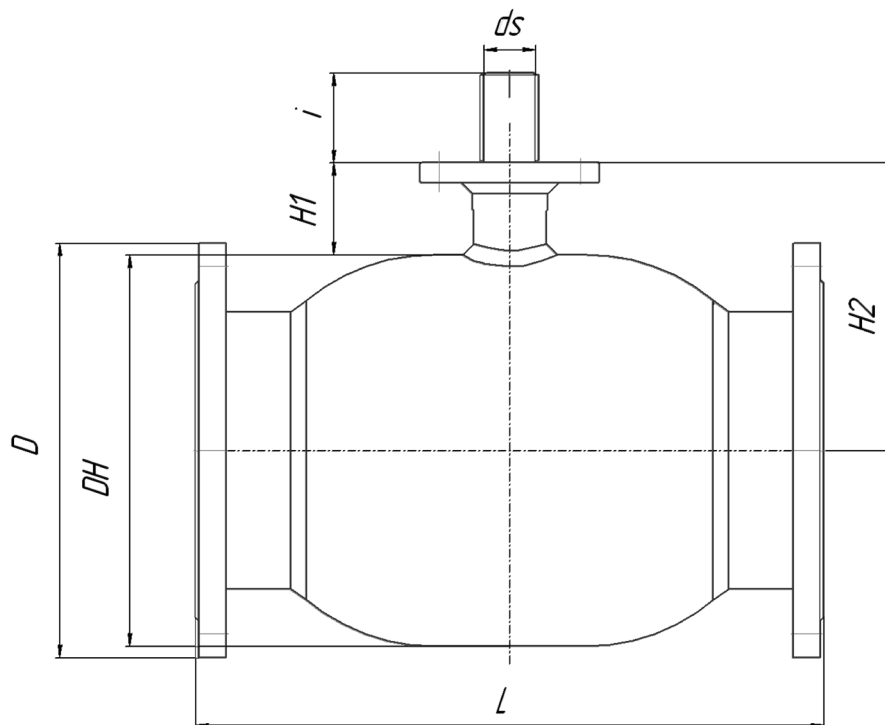
Не требует технического обслуживания.

**Основные технические характеристики:**

DN	Артикул по каталогу	PN	Размеры (мм)								Масса (кг)	Рекомендован стационарный редуктор
			DH	D	L	H1	H2	ds	i	ISO* фланец		
125	КШН 21.103.125.Б	16/25	178	250/270	325	132	221	24	40	F07	27/31	242-40S
150	КШН 21.103.150.Б	16/25	219	280/360	350	136	245	30	50	F10	38/43	242-40S
200	КШН 21.103.200.Б	16/25	273	335/360	410	152	289	30	60	F12	45/53	242-40S
250	КШН 21.103.250.Б	16/25	351	405/405	646	89	264	45	67	F14	104/112	242-40M
300	КШН 21.103.300.Б	16/25	426	460/485	748	108	321	50	84	F16	157/170	AB1250N
350	КШН 21.103.350.Б	16/25	426	520/550	824	108	321	50	84	F16	183/206	AB1250N
400	КШН 21.103.400.Б	16/25	508	580/620	950	101	355	60	100	F16	262/288	AB1950N/PR4
500	КШН 21.103.500.Б	16/25	660	710/730	1149	128	458	80	112,5	F30	484/504	AB6800N/PR6

**Примечание:**

- Кран может поставляться с установленным механическим редуктором, электрическим, электрогидравлическим или пневматическим приводом.
- Комплекты ответных фланцев, прокладок и крепежа поставляются вместе с краном по запросу.
- Исполнение УХЛ возможно на краны до DN 200.
- Размеры ISO-фланцев и типы управления шаровым краном см. на стр. 57-63.



**Спецификация:**

	У	УХЛ
Климатическое исполнение	У	УХЛ
Температура эксплуатации	от -40 °С до +80 °С	от -60 °С до +80 °С
Материал корпуса крана	Сталь P235GH / Сталь 09Г2С	
Материал шара	Нержавеющая сталь (08Х18Н10Т)	
Уплотнение шара	Седловое уплотнение PTFE+С с дополнительным уплотнительным кольцом NBR	Седловое уплотнение PTFE+С с дополнительным уплотнительным кольцом FMVQ
Уплотнение шпинделя	PTFE, NBR	

Компания оставляет за собой право вносить конструктивные изменения.

## Стальные шаровые краны БРОЕН БАЛЛОМАКС® КШН 20.110.XXX.A DN 015-080, PN 40, резьба/резьба, полный проход

**Применение:** в производстве, хранении и транспортировке керосина и светлых нефтепродуктов, а также на магистральных трубопроводных системах.

**Порядок установки:** кран устанавливается на трубопроводе в любом положении в местах, доступных для эксплуатации.

**Температура рабочей среды:** от -40 °С до +80 °С; в исполнении УХЛ -60 °С до +80 °С.

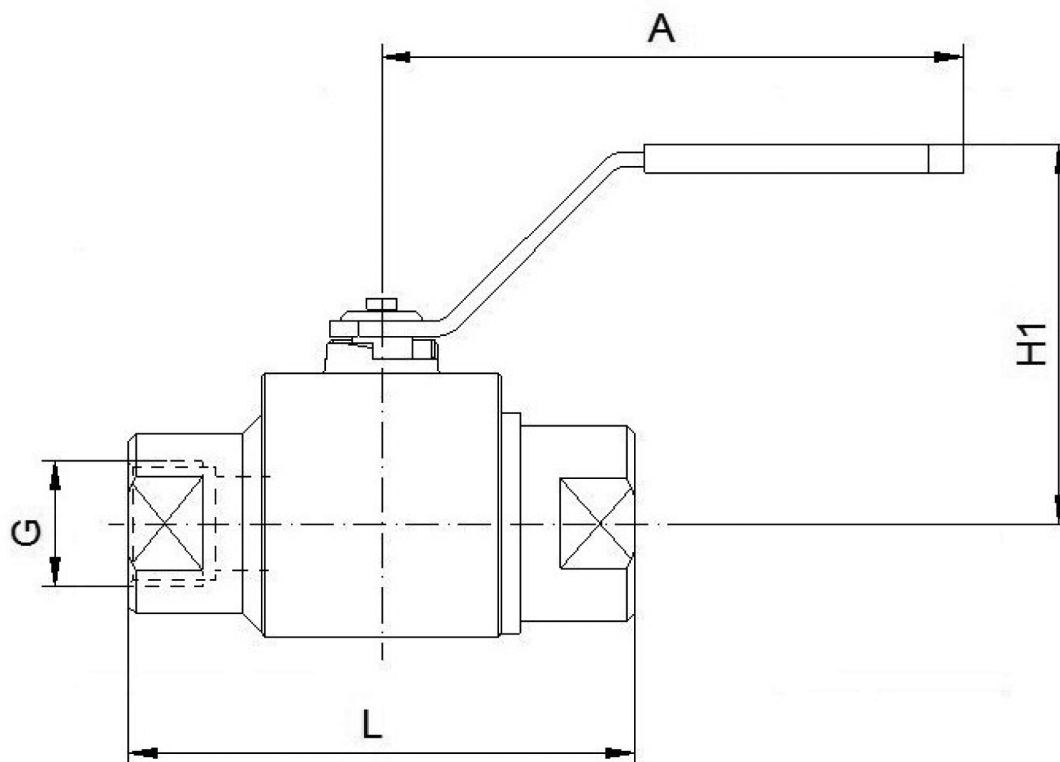
Не требует технического обслуживания.

**Основные технические характеристики:**

DN	Артикул по каталогу	PN	Размеры (мм)				Масса (кг)
			G	L (GxG)	H1	A	
015	КШН 20.110.015.A	40	1/2	100	74	120	1,2
020	КШН 20.110.020.A	40	3/4	110	76	120	1,5
025	КШН 20.110.025.A	40	1	135	101	155	3,1
032	КШН 20.110.032.A	40	1 1/4	150	119	252	2,8
040	КШН 20.110.040.A	40	1 1/2	160	126	25	3,9
050	КШН 20.110.050.A	40	2	160	134	252	5,1
065	КШН 20.110.065.A	40	2 1/2	210	161	252	9,4
080	КШН 20.110.080.A	40	3	240	164	252	15,8

**Примечание:**

- Краны шаровые DN 015-080 поставляются в комплекте с рукояткой.



**Спецификация:**

	У	УХЛ
Климатическое исполнение	У	УХЛ
Температура эксплуатации	от -40 °С до +80 °С	от -60 °С до +80 °С
Материал корпуса крана	Сталь P235GH / Сталь 09Г2С	
Материал шара	Нержавеющая сталь (08Х18Н10Т)	
Уплотнение шара	Седловое уплотнение PTFE+С с дополнительным уплотнительным кольцом NBR	Седловое уплотнение PTFE+С с дополнительным уплотнительным кольцом FMVQ
Уплотнение шпинделя	PTFE, NBR	PTFE, FMVQ

Компания оставляет за собой право вносить конструктивные изменения.

## Стальные шаровые краны БРОЕН БАЛЛОМАКС® КШН 20.112.XXX.A DN 015-040, PN 40, сварка/сварка, полный проход

**Применение:** в производстве, хранении и транспортировке керосина и светлых нефтепродуктов, а также на магистральных трубопроводных системах.

**Порядок установки:** кран устанавливается на трубопроводе в любом положении в местах, доступных для эксплуатации.

**Температура рабочей среды:** от -40 °С до +80 °С; в исполнении УХЛ от -60 °С до +80 °С.

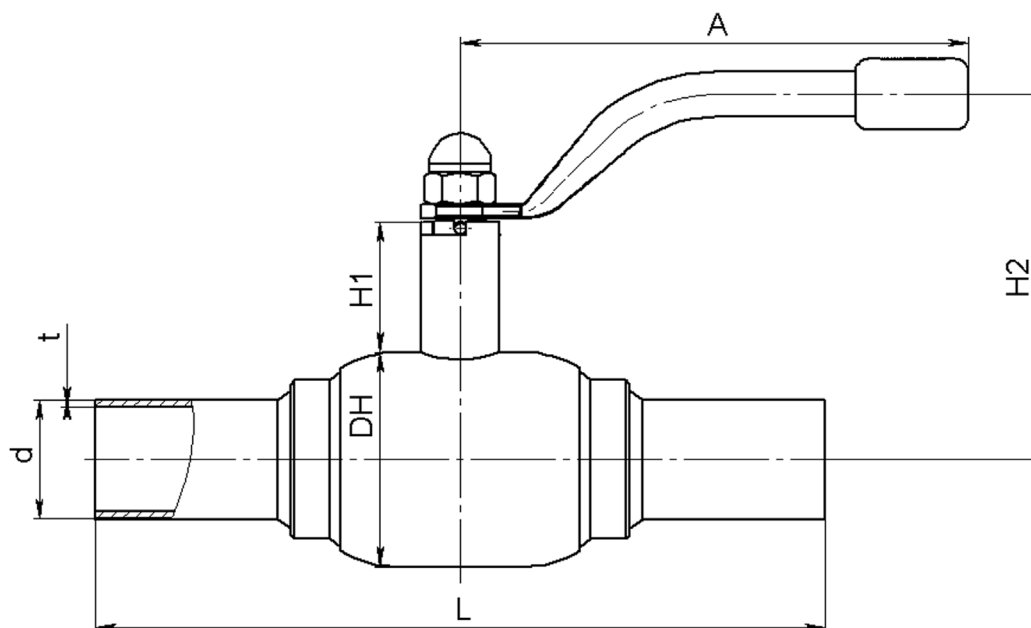
Не требует технического обслуживания.

**Основные технические характеристики:**

DN	Артикул по каталогу	PN	Размеры (мм)							ISO* фланец	Масса (кг)
			DH	d	t	L	H1	H2	A		
015	КШН 20.112.015.A	40	42,4	21,3	2	210	47	115	140	-	0,94
020	КШН 20.112.020.A	40	51	26,9	2,3	230	47	119,5	140	-	1,22
025	КШН 20.112.025.A	40	57	32	3	230	48	124	139	-	1,61
032	КШН 20.112.032.A	40	76	42,4	2,6	260	41	129	179	F05	2,42
040	КШН 20.112.040.A	40	89	48,3	2,6	260	41	135,1	180	F05	3,22

**Примечание:**

- Краны шаровые DN 015-040 поставляются в комплексе с рукояткой.



### Спецификация:

	У	УХЛ
Климатическое исполнение	У	УХЛ
Температура эксплуатации	от -40 °С до +80 °С	от -60 °С до +80 °С
Материал корпуса крана	Сталь P235GH / Сталь 09Г2С	
Материал шара	Нержавеющая сталь (08Х18Н10Т)	
Уплотнение шара	Седловое уплотнение PTFE+С с дополнительным уплотнительным кольцом NBR	Седловое уплотнение PTFE+С с дополнительным уплотнительным кольцом FMVQ
Уплотнение шпинделя	PTFE, NBR	PTFE, FMVQ

Компания оставляет за собой право вносить конструктивные изменения.

## Стальные шаровые краны БРОЕН БАЛЛОМАКС® КШН 20.112.XXX.A DN 050-080, PN 25, сварка/сварка, полный проход

**Применение:** в производстве, хранении и транспортировке керосина и светлых нефтепродуктов, а также на магистральных трубопроводных системах.

**Порядок установки:** кран устанавливается на трубопроводе в любом положении в местах, доступных для эксплуатации.

**Температура рабочей среды:** от -40 °С до +80 °С; в исполнении УХЛ от -60 °С до +80 °С.

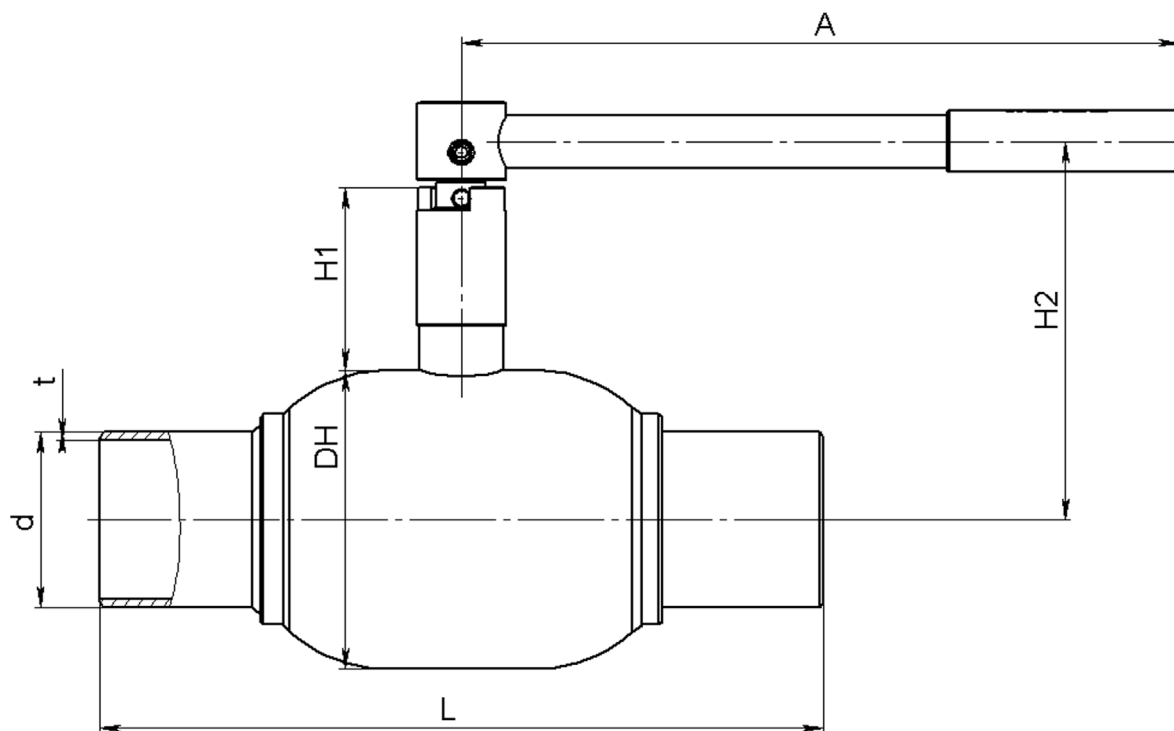
Не требует технического обслуживания.

**Основные технические характеристики:**

DN	Артикул по каталогу	PN	Размеры (мм)							ISO* фланец	Масса (кг)
			DH	d	t	L	H1	H2	A		
050	КШН 20.112.050.A	25	108	57	4	300	66	145,3	275	F05/F07	5,87
065	КШН 20.112.065.A	25	127	76	4	360	66	154	275	F05/F07	7,94
080	КШН 20.112.080.A	25	152	89	4	370	81	192	365	F07	11,04

**Примечание:**

- Краны шаровые DN 050-080 поставляются в комплекте с рукояткой.



### Спецификация:

	У	УХЛ
Климатическое исполнение	У	УХЛ
Температура эксплуатации	от -40 °С до +80 °С	от -60 °С до +80 °С
Материал корпуса крана	Сталь P235GH / Сталь 09Г2С	
Материал шара	Нержавеющая сталь (08Х18Н10Т)	
Уплотнение шара	Седловое уплотнение PTFE+С с дополнительным уплотнительным кольцом NBR	Седловое уплотнение PTFE+С с дополнительным уплотнительным кольцом FMVQ
Уплотнение шпинделя	PTFE, NBR	PTFE, FMVQ

Компания оставляет за собой право вносить конструктивные изменения.



## Стальные шаровые краны БРОЕН БАЛЛОМАКС® КШН 21.112.XXX.Б DN 100-150, PN 25, сварка/сварка, полный проход

**Применение:** в производстве, хранении и транспортировке керосина и светлых нефтепродуктов, а также на магистральных трубопроводных системах.

**Порядок установки:** кран устанавливается на трубопроводе в любом положении в местах, доступных для эксплуатации.

**Температура рабочей среды:** от -40 °С до +80 °С; в исполнении УХЛ от -60 °С до +80 °С.

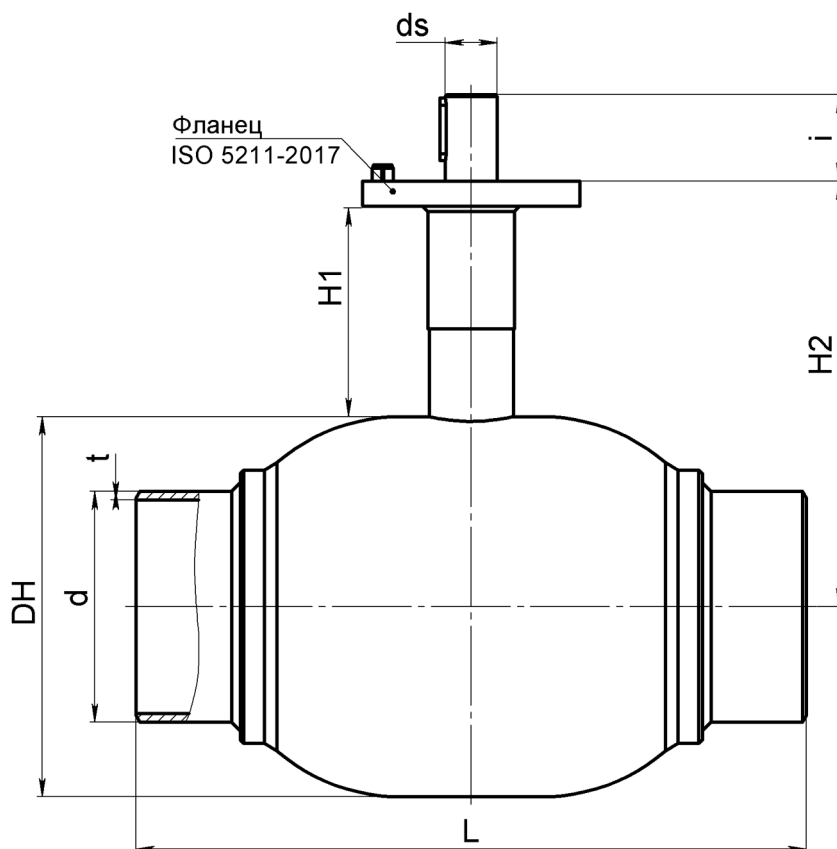
Не требует технического обслуживания.

**Основные технические характеристики:**

DN	Артикул по каталогу	PN	Размеры (мм)								ISO* фланец	Масса (кг)	Рекомендован стационарный редуктор
			DH	d	t	L	H1	H2	ds	i			
100	КШН 21.112.100.Б	25	178	108	4	390	132	221	∅24	40	F07	18	242-20S
125	КШН 21.112.125.Б	25	219	133	5	390	136	245	∅30	50	F10	26	242-40S
150	КШН 21.112.150.Б	25	273	159	5	390	152	289	∅30	60	F12	40	242-40S

**Примечание:**

- Кран может поставляться с установленным механическим редуктором, электрическим, электрогидравлическим или пневматическим приводом.
- Размеры ISO-фланцев и типы управления шаровым краном см. на стр. 57-63.



### Спецификация:

Климатическое исполнение	<b>У</b>	<b>УХЛ</b>
Температура эксплуатации	от -40 °С до +80 °С	от -60 °С до +80 °С
Материал корпуса крана	Сталь P235GH / Сталь 09Г2С	
Материал шара	Нержавеющая сталь (08Х18Н10Т)	
Уплотнение шара	Седловое уплотнение PTFE+С с дополнительным уплотнительным кольцом NBR	Седловое уплотнение PTFE+С с дополнительным уплотнительным кольцом FMVQ
Уплотнение шпинделя	PTFE, NBR	PTFE, FMVQ

Компания оставляет за собой право вносить конструктивные изменения.

## Стальные шаровые краны БРОЕН БАЛЛОМАКС® КШН 21.112.XXX.Б DN 200-400, PN 25, сварка/сварка, полный проход

**Применение:** в производстве, хранении и транспортировки керосина и светлых нефтепродуктов, а также на магистральных трубопроводных системах.

**Порядок установки:** кран устанавливается на трубопроводе в любом положении в местах, доступных для эксплуатации.

**Температура рабочей среды:** от -40 °С до +80 °С; в исполнении УХЛ от -60 °С до +80 °С.

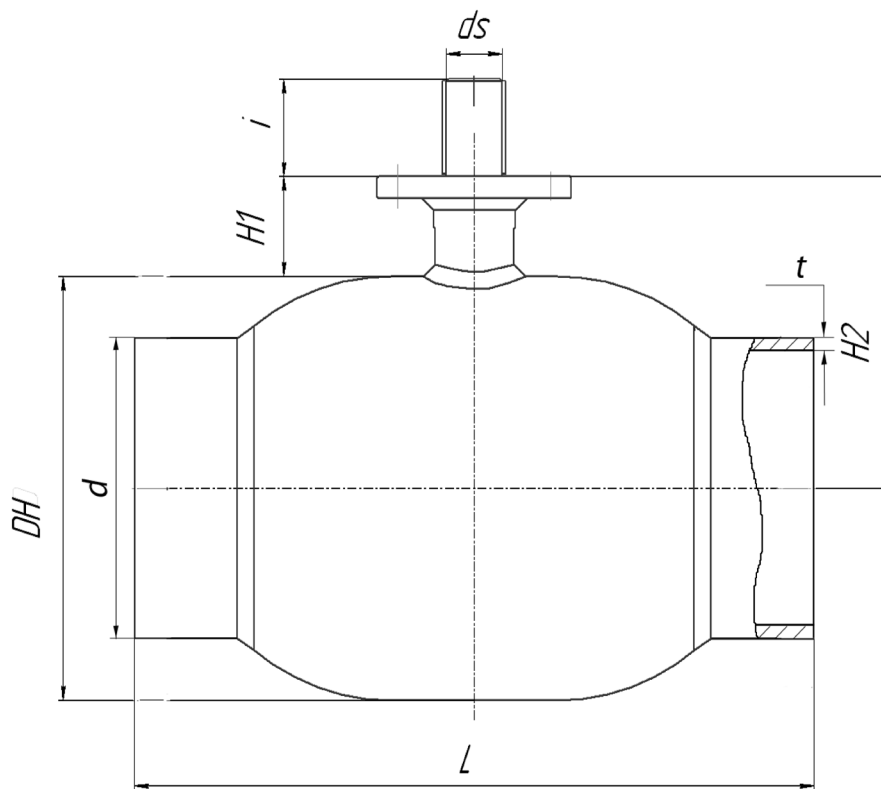
Не требует технического обслуживания.

**Основные технические характеристики:**

DN	Артикул по каталогу	PN	Размеры (мм)								ISO* фланец	Масса (кг)	Рекомендован стационарный редуктор
			DN	d	t	L	H1	H2	ds	i			
200	КШН 21.112.200.Б	25	351	219	7	600	89	265	∅45	67	F14	90	242-40M
250	КШН 21.112.250.Б	25	426	273	8	726	108	321	∅50	84	F16	150	AB1250N
300	КШН 21.112.300.Б	25	530	325	6,5	994	90	355	∅60	100	F16	351	AB1950N/PR4
350	КШН 21.112.350.Б	25	660	377	7	1165	130	460	∅60	100	F30	451	AB6800N/PR6
400	КШН 21.112.400.Б	25	660	426	7	1200	130	460	∅80	112	F30	451	AB6800N/PR6

**Примечание:**

- Кран может поставляться с установленным механическим редуктором, электрическим, электрогидравлическим или пневматическим приводом.
- Исполнение УХЛ возможно на краны до DN 200.
- Размеры ISO-фланцев и типы управления шаровым краном см. на стр. 57-63.



**Спецификация:**

	У	УХЛ
Климатическое исполнение	У	УХЛ
Температура эксплуатации	от -40 °С до +80 °С	от -60 °С до +80 °С
Материал корпуса крана	Сталь P235GH / Сталь 09Г2С	
Материал шара	Нержавеющая сталь (08Х18Н10Т)	
Уплотнение шара	Седловое уплотнение PTFE+С с дополнительным уплотнительным кольцом NBR	Седловое уплотнение PTFE+С с дополнительным уплотнительным кольцом FMVQ
Уплотнение шпинделя	PTFE, NBR	PTFE, FMVQ

Компания оставляет за собой право вносить конструктивные изменения.

## Стальные шаровые краны БРОЕН БАЛЛОМАКС® КШН 21.312.XXX.Б DN 050-800, PN 16/25/40, сварка/сварка, полный проход

**Применение:** в производстве, хранении и транспортировке керосина и светлых нефтепродуктов, а также на магистральных трубопроводных системах.

**Порядок установки:** кран устанавливается на трубопроводе в любом положении в местах, доступных для эксплуатации.

**Температура рабочей среды:** от -40 °С до +100 °С; в исполнении УХЛ от -60 °С до +100 °С.

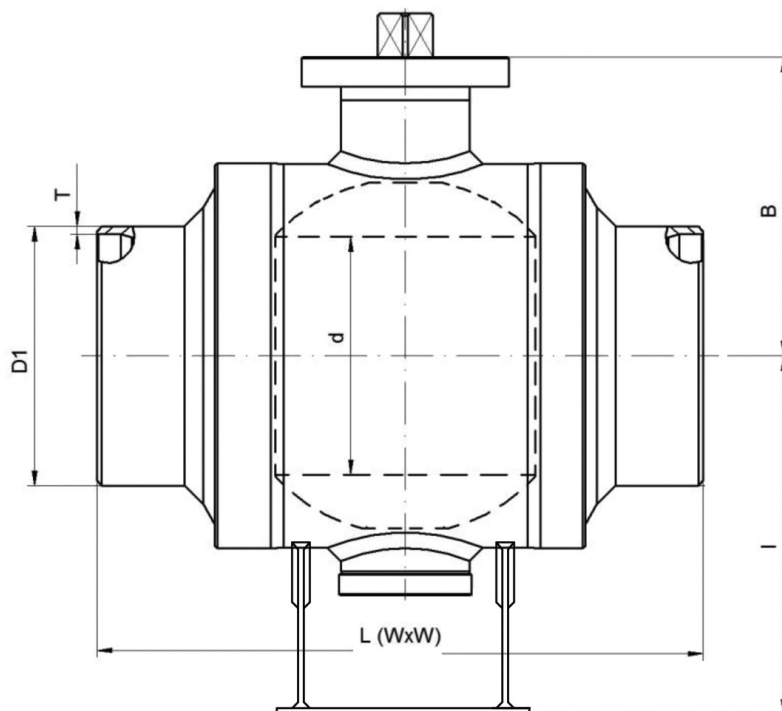
Не требует технического обслуживания.

### Основные технические характеристики:

DN	Артикул по каталогу	PN	Размеры (мм)						ISO* фланец	Масса (кг)	Рекомендован стационарный редутор
			d	L	B	I	D1	T			
050	КШН 21.312.050.Б	16/25/40	50	216	95	-	60,3	4,0	F05	4,6	242-10S
080	КШН 21.312.080.Б	16/25/40	78	283	130	-	88,9	5,6	F07	13,5	242-20S
100	КШН 21.312.100.Б	16/25/40	101	305	173	-	114,3	5,6	F10	30	242-20S
125	КШН 21.312.125.Б	16/25/40	126	600	215	-	139,7	6,3	F12	53	242-40S
150	КШН 21.312.150.Б	16/25/40	152	457	253	-	168,3	7,1	F14	81	242-40S
200	КШН 21.312.200.Б	16/25/40	202	521	253	202	219,1	8,8	F14	130	242-40M
250	КШН 21.312.250.Б	16/25/40	253	559	315	360	273	10	F16	240	AB1250N
300	КШН 21.312.300.Б	16/25/40	304	635	356	400	323,9	10	F16	421	AB1250N
350	КШН 21.312.350.Б	16/25/40	336	762	378	421	355,6	11	F25	557	AB1950N/PR4
400	КШН 21.312.400.Б	16/25/40	386	838	433	48	406,4	12,5	F25	900	AB6800N/PR6
500	КШН 21.312.500.Б	16/25/40	488	991	561	570	508	12,5	F30	1610	AB2000NLB
600	КШН 21.312.600.Б	16/25/40	588	1143	654	682	610	12,5	F30	2570	AB2000NLB
700	КШН 21.312.700.Б	16/25/40	648	1346	806	790	711	14,2	F35	4126	AB3000NLB/PR4
800	КШН 21.312.800.Б	16/25/40	780	1524	890	900	813	16	F35	6145	A2000N/PR10

### Примечание:

- Сферический запирающий элемент кранов шаровых БРОЕН БАЛЛОМАКС® DN 050-800 монтируется на неподвижной цапфе (опоре).
- Данная конструкция крана позволяет при управлении потоком среды (открытие и закрытие) прикладывать меньший момент сил.
- Герметичность по седлу шарового крана БРОЕН БАЛЛОМАКС® обеспечивается поджимом седла комплектом пружин со стороны входного и выходного патрубков.
- Компенсирующее действие пружин седлового уплотнения позволяет значительно увеличить срок службы шаровых кранов БРОЕН БАЛЛОМАКС®.
- По запросу краны шаровые БРОЕН БАЛЛОМАКС® поставляются с системой контроля протечек, а также, по запросу, с системой смазки и вторичного уплотнения прокладок седла шара.
- \*Шаровой кран БРОЕН БАЛЛОМАКС® выпускается с ISO-фланцем под редутор, электрический, электрогидравлический или пневматический привод
- DN 050-150 шаровые краны производятся без опоры.
- Размеры ISO-фланцев и типы управления шаровым краном см. на стр. 57-63.



### Спецификация:

	У	УХЛ
Климатическое исполнение	У	УХЛ
Температура эксплуатации	от -40 °С до +100 °С	от -60 °С до +100 °С
Материал корпуса крана	P355N / Сталь 09Г2С	
Материал шара	Нержавеющая сталь (X5CrNi 18-10 / S235JPEN)	
Уплотнение шара	Седловое уплотнение PTFE+С с дополнительным уплотнительным кольцом FMQ	Седловое уплотнение PTFE+С с дополнительным уплотнительным кольцом FMVQ
Уплотнение шпинделя	PTFE, FMQ, NBR	PTFE, FMVQ, FMQ

Компания оставляет за собой право вносить конструктивные изменения.

## Стальные шаровые краны БРОЕН БАЛЛОМАКС® КШН 20.113.XXX.A DN 015-040, PN 40, фланец/фланец, полный проход

**Применение:** в производстве, хранении и транспортировке керосина и светлых нефтепродуктов, а также на магистральных трубопроводных системах.

**Порядок установки:** кран устанавливается на трубопроводе в любом положении в местах, доступных для эксплуатации.

**Температура рабочей среды:** от -40 °С до +80 °С; в исполнении УХЛ от -60 °С до +80 °С.

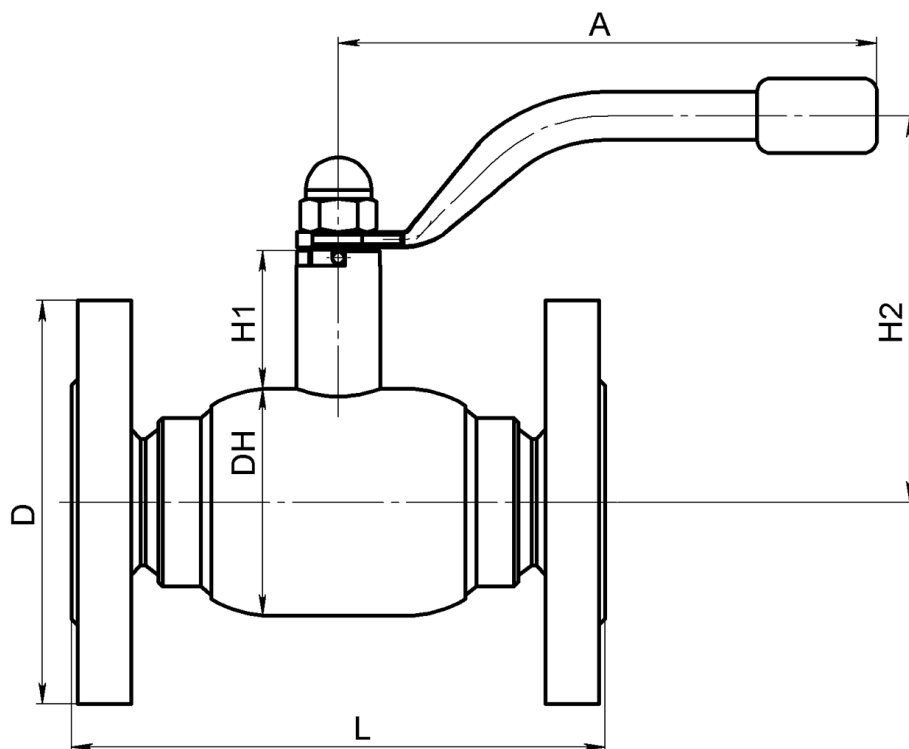
Не требует технического обслуживания.

**Основные технические характеристики:**

DN	Артикул по каталогу	PN	Размеры (мм)						ISO* фланец	Масса (кг)
			D	DH	L	H1	H2	A		
015	КШН 20.113.015.A	40	95	42,4	130	47	115	140	-	1,99
020	КШН 20.113.020.A	40	105	51	150	47	119,5	140	-	2,8
025	КШН 20.113.025.A	40	115	57	160	48	124	139	-	3,75
032	КШН 20.113.032.A	40	140	76	180	41	129	179	F05	5,22
040	КШН 20.113.040.A	40	160	89	200	41	135,1	180	F05	6,82

**Примечание:**

- Краны шаровые DN 015-040 поставляются в комплекте с рукояткой.
- Комплекты ответных фланцев, прокладок и крепежа поставляются вместе с краном по запросу.



### Спецификация:

	У	УХЛ
Климатическое исполнение	У	УХЛ
Температура эксплуатации	от -40 °С до +80 °С	от -60 °С до +80 °С
Материал корпуса крана	Сталь P235GH / Сталь 09Г2С	
Материал шара	Нержавеющая сталь (08Х18Н10Т)	
Уплотнение шара	Седловое уплотнение PTFE+С с дополнительным уплотнительным кольцом NBR	Седловое уплотнение PTFE+С с дополнительным уплотнительным кольцом FMVQ
Уплотнение шпинделя	PTFE, NBR	PTFE, FMVQ

Компания оставляет за собой право вносить конструктивные изменения.

## Стальные шаровые краны БРОЕН БАЛЛОМАКС® КШН 20.113.XXX.A DN 050-080, PN 16/25, фланец/фланец, полный проход

**Применение:** в производстве, хранении и транспортировке керосина и светлых нефтепродуктов, а также на магистральных трубопроводных системах.

**Порядок установки:** кран устанавливается на трубопроводе в любом положении в местах, доступных для эксплуатации.

**Температура рабочей среды:** от -40 °С до +80 °С; в исполнении УХЛ от -60 °С до +80 °С.

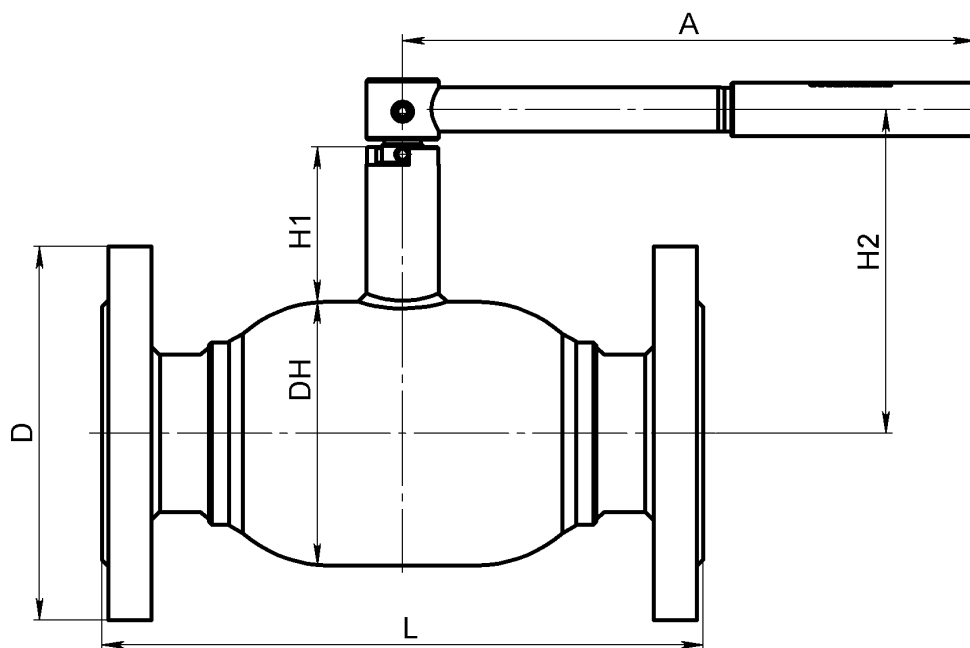
Не требует технического обслуживания.

**Основные технические характеристики:**

DN	Артикул по каталогу	PN	Размеры (мм)						ISO* фланец	Масса (кг)
			D	DH	L	H1	H2	A		
050	КШН 20.113.050.A	16/25	160	108	250	90,3	145	275	F05/F07	11,2
065	КШН 20.113.065.A	16/25	180	127	290	90,5	154	275	F05/F07	13,84
080	КШН 20.113.080.A	16/25	195	152	300	115,9	192	365	F07	18,34

**Примечание:**

- Краны шаровые DN 050-080 поставляются в комплекте с рукояткой.
- Комплекты ответных фланцев, прокладок и крепежа поставляются вместе с краном по запросу.



### Спецификация:

	У	УХЛ
Климатическое исполнение	У	УХЛ
Температура эксплуатации	от -40 °С до +80 °С	от -60 °С до +80 °С
Материал корпуса крана	Сталь P235GH / Сталь 09Г2С	
Материал шара	Нержавеющая сталь (08Х18Н10Т)	
Уплотнение шара	Седловое уплотнение PTFE+С с дополнительным уплотнительным кольцом NBR	Седловое уплотнение PTFE+С с дополнительным уплотнительным кольцом FMVQ
Уплотнение шпинделя	PTFE, NBR	PTFE, FMVQ

Компания оставляет за собой право вносить конструктивные изменения.

## Стальные шаровые краны БРОЕН БАЛЛОМАКС® КШН 21.113.XXX.Б DN 100-400, PN 16/25, фланец/фланец, полный проход

**Применение:** в производстве, хранении и транспортировке керосина и светлых нефтепродуктов, а также на магистральных трубопроводных системах.

**Порядок установки:** кран устанавливается на трубопроводе в любом положении в местах, доступных для эксплуатации.

**Температура рабочей среды:** от -40 °С до +80 °С; в исполнении УХЛ от -60 °С до +80 °С.

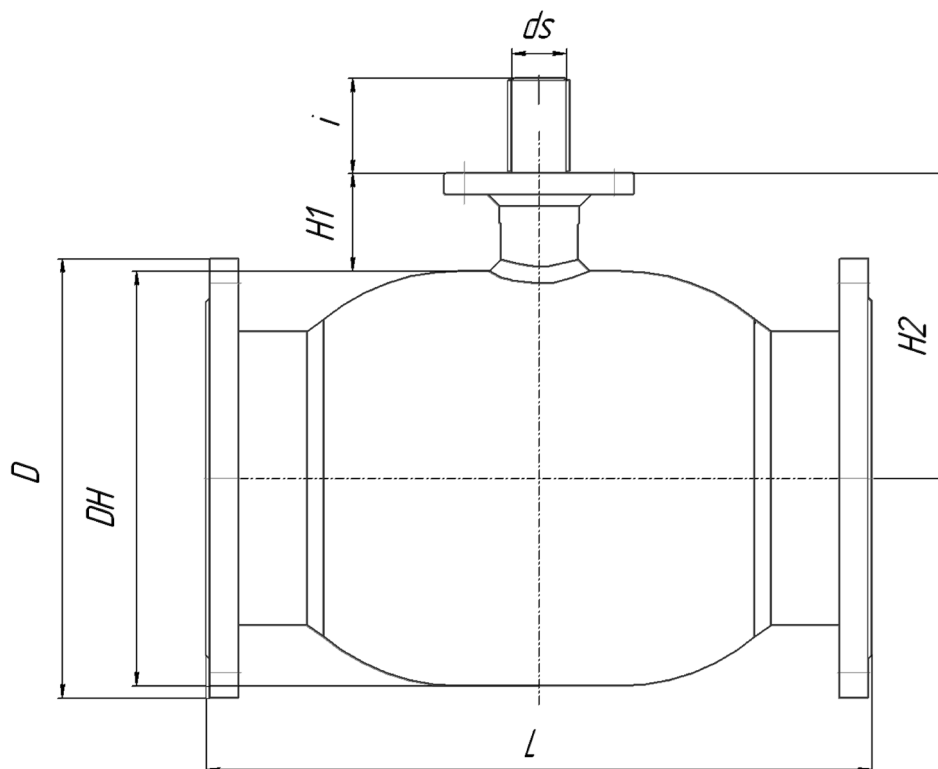
Не требует технического обслуживания.

**Основные технические характеристики:**

DN	Артикул по каталогу	PN	Размеры (мм)							ISO* фланец	Масса (кг)	Рекомендован стационарный редуктор
			DH	D	L	H1	H2	ds	i			
100	КШН 21.113.100.Б	16/25	178	215	350	132	221	∅25	40	F07	28,3	242-20S
125	КШН 21.113.125.Б	16/25	219	245	400	136	245	∅30	50	F10	40,3	242-40S
150	КШН 21.113.150.Б	16/25	267	280	480	155	289	∅30	60	F12	58,1	242-40S
200	КШН 21.113.200.Б	16/25	351	335	620	89	265	∅40	67	F14	120,9	242-40M
250	КШН 21.113.250.Б	16/25	426	405	750	108	321	∅50	84	F16	177	AB1250N
300	КШН 21.113.300.Б	16/25	508	460	1024	101	355	∅60	100	F16	195	AB1250N
350	КШН 21.113.350.Б	16/25	508	520	1189	101	355	∅60	100	F16	303	AB1950N/PR4
400	КШН 21.113.400.Б	16/25	660	580	1225	128,5	458,5	∅80	112,5	F30	583	AB6800N/PR6

**Примечание:**

- Комплекты ответных фланцев, прокладок и крепежа поставляются вместе с краном по запросу.
- \*Шаровой кран БРОЕН БАЛЛОМАКС® выпускается с ISO-фланцем под редуктор, электрический, электрогидравлический или пневматический привод.
- Исполнение УХЛ возможно на краны до DN 200.
- Размеры ISO-фланцев и типы управления шаровым краном см. на стр. 57-63.



**Спецификация:**

	У	УХЛ
Климатическое исполнение	У	УХЛ
Температура эксплуатации	от -40 °С до +80 °С	от -60 °С до +80 °С
Материал корпуса крана	Сталь P235GH / Сталь 09Г2С	
Материал шара	Нержавеющая сталь (08Х18Н10Т)	
Уплотнение шара	Седловое уплотнение PTFE+С с дополнительным уплотнительным кольцом NBR	Седловое уплотнение PTFE+С с дополнительным уплотнительным кольцом FMVQ
Уплотнение шпинделя	PTFE, NBR	PTFE, FMVQ

Компания оставляет за собой право вносить конструктивные изменения.



## Стальные шаровые краны БРОЕН БАЛЛОМАКС® КШН 21.313.XXX.Б DN 050-800, PN 16/25/40, фланец/фланец, полный проход

**Применение:** в производстве, хранении и транспортировке керосина и светлых нефтепродуктов, а также на магистральных трубопроводных системах.

**Порядок установки:** кран устанавливается на трубопроводе в любом положении в местах, доступных для эксплуатации.

**Температура рабочей среды:** от -40 °С до +100 °С; исполнение УХЛ от -60 °С до +100 °С.

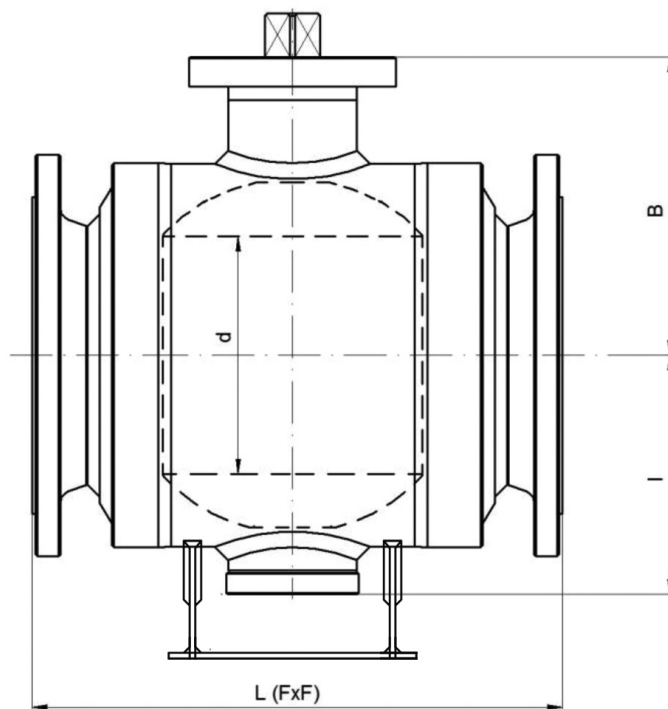
Не требует технического обслуживания.

### Основные технические характеристики:

DN	Артикул по каталогу	PN	Размеры (мм)				ISO* фланец	Масса (кг)	Рекомендован стационарный редуктор
			d	L	B	l			
050	КШН 21.313.050.Б	16/25/40	50	230	95	-	F05	17/17/17	242-10S
080	КШН 21.313.080.Б	16/25/40	78	310	130	-	F07	22/22/22	242-20S
100	КШН 21.313.100.Б	16/25/40	101	300	173	-	F10	26/36/36	242-20S
125	КШН 21.313.125.Б	16/25/40	126	325	215	-	F12	48/59/59	242-40S
150	КШН 21.313.150.Б	16/25/40	152	350	253	-	F14	77/87/87	242-40S
200	КШН 21.313.200.Б	16/25/40	201,5	457	253	202	F14	145/148/157	242-40M
250	КШН 21.313.250.Б	16/25/40	253	533	315	360	F16	264/276/293	AB1250N
300	КШН 21.313.300.Б	16/25/40	304	610	356	400	F16	448/463/487	AB1250N
350	КШН 21.313.350.Б	16/25/40	336	686	378	421	F25	589/617/631	AB1950N/PR4
400	КШН 21.313.400.Б	16/25/40	390	762	433	480	F25	950/980/1030	AB6800N/PR6
500	КШН 21.313.500.Б	16/25/40	488	914	561	570	F30	1690/1730/1170	AB2000NLB
600	КШН 21.313.600.Б	16/25/40	588	1067	654	682	F30	2640/2645/2890	AB2000NLB
700	КШН 21.313.700.Б	16/25/40	684	1245	806	790	F35	4234/4318/4427	AB3000NLB/PR4
800	КШН 21.313.800.Б	16/25/40	780	1372	890	900	F35	5380/6460/6695	A2000N/PR10

### Примечание:

- Сферический запирающий элемент кранов шаровых БРОЕН БАЛЛОМАКС® DN 050-800 монтируется на неподвижной цапфе (опоре).
- Данная конструкция крана позволяет при управлении потоком среды (открытие и закрытие) прикладывать меньший момент сил.
- Герметичность по седлу шарового крана БРОЕН БАЛЛОМАКС® обеспечивается поджимом седла комплектом пружин со стороны входного и выходного патрубков.
- Компенсирующее действие пружин седлового уплотнения позволяет значительно увеличить срок службы шаровых кранов БРОЕН БАЛЛОМАКС®
- По запросу краны шаровые БРОЕН БАЛЛОМАКС® поставляются с системой контроля протечек, а также, по запросу, с системой смазки и вторичного уплотнения прокладок седла шара.
- Шаровой кран БРОЕН БАЛЛОМАКС® выпускается с ISO-фланцем под редуктор, электрический, электрогидравлический или пневматический привод.
- Комплекты ответных фланцев, крепежа и прокладок поставляются вместе с краном по запросу.
- DN 050-150 шаровые краны производятся без опоры.
- Размеры ISO-фланцев и типы управления шаровым краном см. на стр. 57-63.



### Спецификация:

	У	УХЛ
Климатическое исполнение	У	УХЛ
Температура эксплуатации	от -40 °С до +100 °С	от -60 °С до +100 °С
Материал корпуса крана	P355N / Сталь 09Г2С	
Материал шара	Нержавеющая сталь (X5CrNi 18-10 / S235JPEN)	
Уплотнение шара	Седловое уплотнение PTFE+С с дополнительным уплотнительным кольцом FMQ	Седловое уплотнение PTFE+С с дополнительным уплотнительным кольцом FMVQ
Уплотнение шпинделя	PTFE, FMQ, NBR	

Компания оставляет за собой право вносить конструктивные изменения.

## Стальные шаровые краны БРОЕН БАЛЛОМАКС® КШН 30.110.XXX.A DN 015-080, PN 16/25/40, резьба/резьба, полный проход

**Применение:** на объектах хранения, производства темных нефтепродуктов, а так же на магистралях в системах распределения и транспортировки темных нефтепродуктов.

**Порядок установки:** кран устанавливается на трубопроводе в любом положении в местах, доступных для эксплуатации.

**Температура рабочей среды:** от -40 °C до +80 °C; в исполнении УХЛ -60 °C до +80 °C

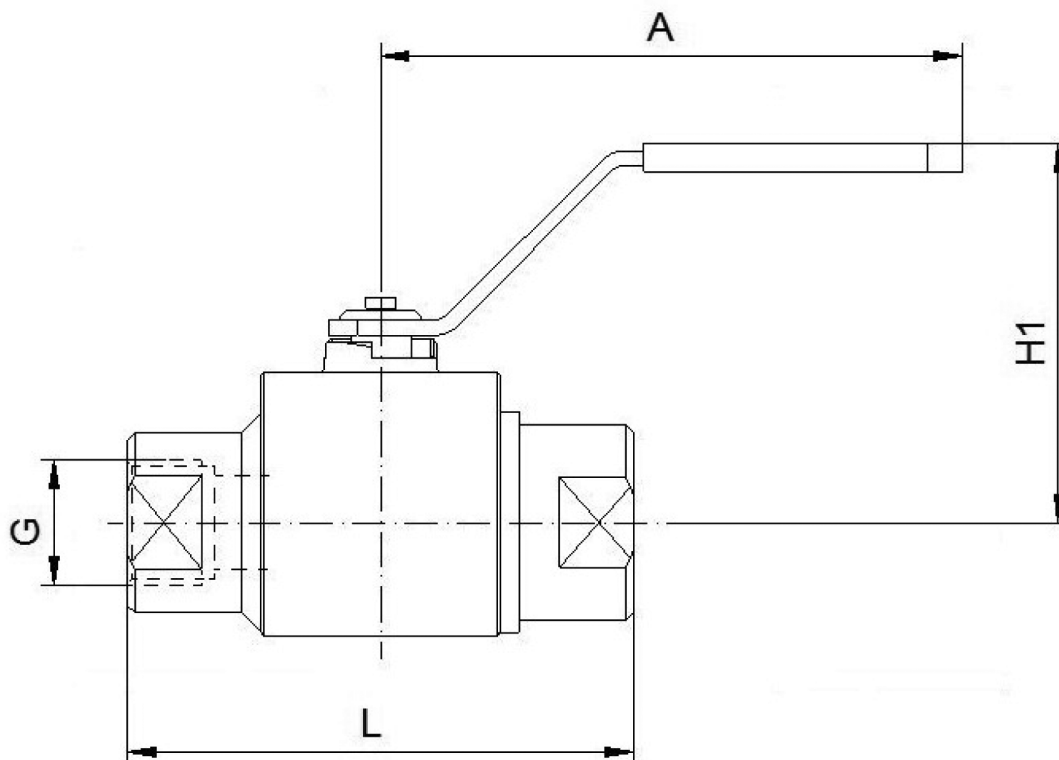
Не требует технического обслуживания.

**Основные технические характеристики:**

DN	Артикул по каталогу	PN	Размеры (мм)				Масса (кг)
			G	L (GxG)	H1	A	
015	КШН 30.110.015.A	16/25/40	1/2	100	74	120	1,2
020	КШН 30.110.020.A	16/25/40	3/4	110	76	120	1,5
025	КШН 30.110.025.A	16/25/40	1	135	101	155	3,1
032	КШН 30.110.032.A	16/25/40	1 1/4	150	119	252	2,8
040	КШН 30.110.040.A	16/25/40	1 1/2	160	126	25	3,9
050	КШН 30.110.050.A	16/25/40	2	160	134	252	5,1
065	КШН 30.110.065.A	16/25/40	2 1/2	210	161	252	9,4
080	КШН 30.110.080.A	16/25/40	3	240	164	252	15,8

**Примечание:**

- Краны шаровые DN 015-080 поставляются в комплекте с рукояткой.
- Исполнение корпуса шаровых кранов из нержавеющей стали изготавливается по запросу только в климатическом исполнении УХЛ.



**Спецификация:**

	У	УХЛ
Климатическое исполнение	У	УХЛ
Температура эксплуатации	от -40 °C до +80 °C	от -60 °C до +80 °C
Материал корпуса крана	PP355N / Сталь P235GH / Сталь 09Г2С	
Материал шара	Нержавеющая сталь (08Х18Н10Т / Х5СrNi18-10)	
Уплотнение шара	Седловое уплотнение PTFE+С с дополнительным уплотнительным кольцом NBR	Седловое уплотнение PTFE+С с дополнительным уплотнительным кольцом FMVQ
Уплотнение шпинделя	PTFE, NBR	PTFE, FMVQ

Компания оставляет за собой право вносить конструктивные изменения.

## Стальные шаровые краны БРОЕН БАЛЛОМАКС® КШН 30.112.XXX.A DN 015-080, PN 16/25/40, сварка/сварка, полный проход

**Применение:** на объектах хранения, производства темных нефтепродуктов, а так же на магистралях в системах распределения и транспортировки темных нефтепродуктов.

**Порядок установки:** кран устанавливается на трубопроводе в любом положении в местах, доступных для эксплуатации.

**Температура рабочей среды:** от -40 °С до +80 °С; в исполнении УХЛ от -60 °С до +80 °С.

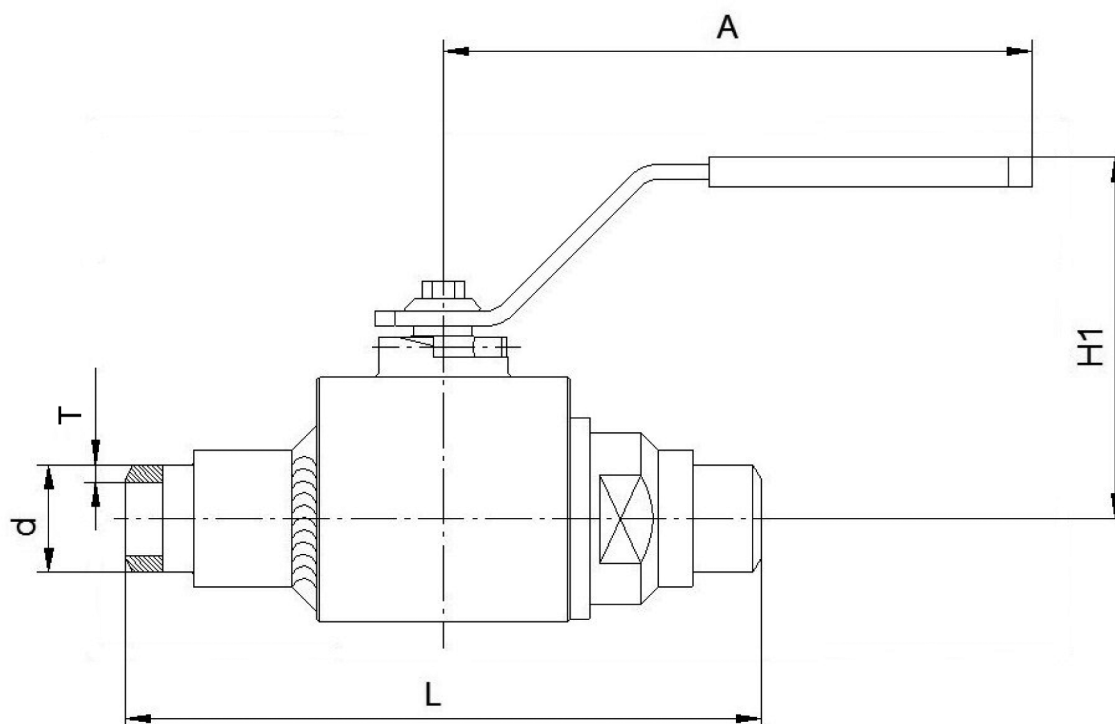
Не требует технического обслуживания.

**Основные технические характеристики:**

DN	Артикул по каталогу	PN	Размеры (мм)					Масса (кг)
			d	L (WxW)	H1	A	T	
015	КШН 30.112.015.A	16/25/40	22	130	74	120	3,2	1,2
020	КШН 30.112.020.A	16/25/40	27,5	150	76	120	3,6	1,6
025	КШН 30.112.025.A	16/25/40	34,5	160	101	155	5,0	3,0
032	КШН 30.112.032.A	16/25/40	42	270	119	252	4,0	3,1
040	КШН 30.112.040.A	16/25/40	48	190	126	25	3,6	3,5
050	КШН 30.112.050.A	16/25/40	60	216	134	252	4,0	4,6
065	КШН 30.112.065.A	16/25/40	76	241	161	252	5,0	8,4
080	КШН 30.112.080.A	16/25/40	89	283	164	252	5,6	13,5

**Примечание:**

- Краны шаровые DN 015-080 поставляются в комплекте с рукояткой.
- Исполнение корпуса шаровых кранов из нержавеющей стали изготавливается по запросу только в климатическом исполнении УХЛ.



**Спецификация:**

	У	УХЛ
Климатическое исполнение	У	УХЛ
Температура эксплуатации	от -40 °С до +80 °С	от -60 °С до +80 °С
Материал корпуса крана	PP355N / Сталь P235GH / Сталь 09Г2С	
Материал шара	Нержавеющая сталь (08X18H10Т / X5CrNi18-10)	
Уплотнение шара	Седловое уплотнение PTFE+С с дополнительным уплотнительным кольцом NBR	Седловое уплотнение PTFE+С с дополнительным уплотнительным кольцом FMVQ
Уплотнение шпинделя	PTFE, NBR	PTFE, FMVQ

Компания оставляет за собой право вносить конструктивные изменения.

## Стальные шаровые краны БРОЕН БАЛЛОМАКС® КШН 31.112.XXX.Б DN 032-080, PN 16/25/40, сварка/сварка, полный проход

**Применение:** на объектах хранения, производства темных нефтепродуктов, а так же на магистралях в системах распределения и транспортировки темных нефтепродуктов.

**Порядок установки:** кран устанавливается на трубопроводе в любом положении в местах, доступных для эксплуатации.

**Температура рабочей среды:** от -40 °С до +80 °С; в исполнении УХЛ от -60 °С до +80 °С.

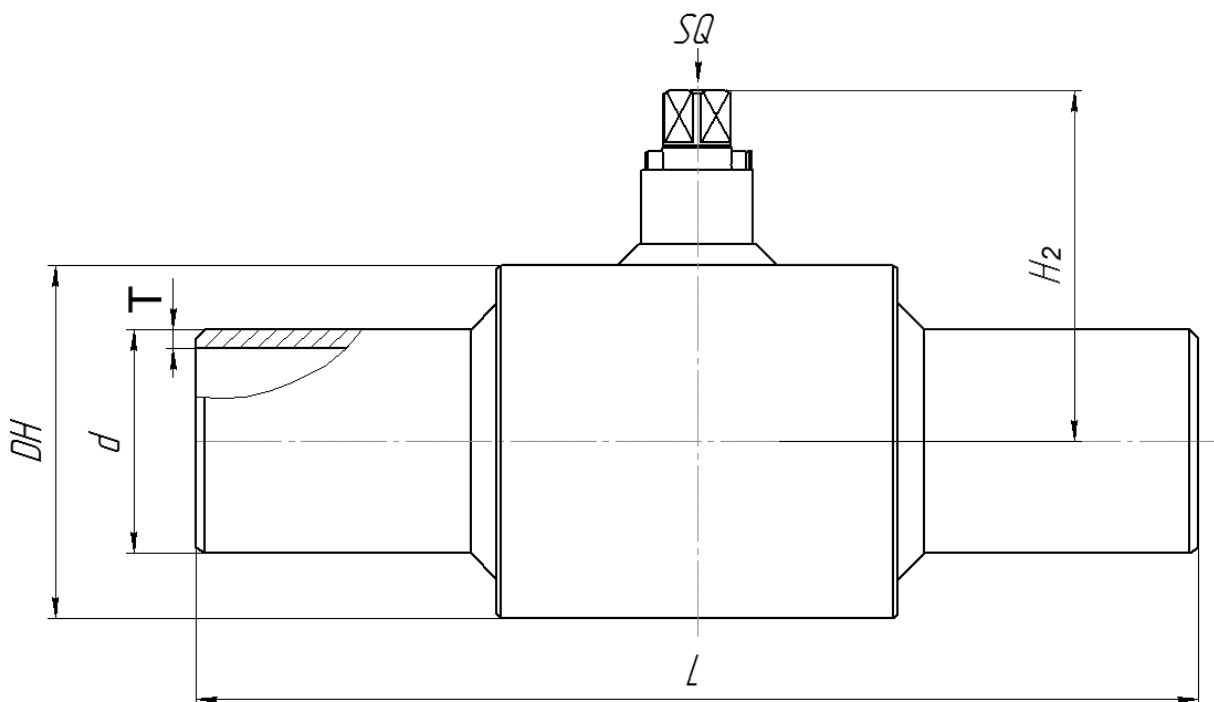
Не требует технического обслуживания.

**Основные технические характеристики:**

DN	Артикул по каталогу	PN	Размеры (мм)						Масса (кг)
			DN	L (WxW)	H2	d	T	SQ	
032	КШН 31.112.032.Б	16/25/40	54	270	83	42,4	4,0	14	3,1
040	КШН 31.112.040.Б	16/25/40	65	190	87	48,3	3,6	14	3,5
050	КШН 31.112.050.Б	16/25/40	80	216	95	60,3	4,0	14	4,6
065	КШН 31.112.065.Б	16/25/40	103	241	122	76,1	5,0	17	8,4
080	КШН 31.112.080.Б	16/25/40	125	283	131	88,9	5,6	17	13,5

**Примечание:**

- Краны шаровые DN 032-080 поставляются в комплекте с рукояткой.
- Кран шаровой может поставляться с установленным механическим редуктором, электрическим, электрогидравлическим или пневматическим приводом.
- Исполнение корпуса шаровых кранов из нержавеющей стали изготавливается по запросу только в климатическом исполнении УХЛ.
- Размеры ISO-фланцев и типы управления шаровым краном см. на стр. 57-63.



**Спецификация:**

	У	УХЛ
Климатическое исполнение	У	УХЛ
Температура эксплуатации	от -40 °С до +80 °С	от -60 °С до +80 °С
Материал корпуса крана	PP355N / Сталь P235GH / Сталь 09Г2С	
Материал шара	Нержавеющая сталь (08X18H10Т / X5CrNi18-10)	
Уплотнение шара	Седловое уплотнение PTFE+С с дополнительным уплотнительным кольцом NBR	Седловое уплотнение PTFE+С с дополнительным уплотнительным кольцом FMVQ
Уплотнение шпинделя	PTFE, NBR	PTFE, FMVQ

Компания оставляет за собой право вносить конструктивные изменения.

## Стальные шаровые краны БРОЕН БАЛЛОМАКС® КШН 31.312.XXX.Б DN 050-800, PN 16/25/40, сварка/сварка, полный проход

**Применение:** на объектах хранения, производства темных нефтепродуктов, а так же на магистралях в системах распределения и транспортировки темных нефтепродуктов.

**Порядок установки:** кран устанавливается на трубопроводе в любом положении в местах, доступных для эксплуатации.

**Температура рабочей среды:** от -40 °С до +100 °С; исполнение УХЛ от -60 °С до +100 °С.

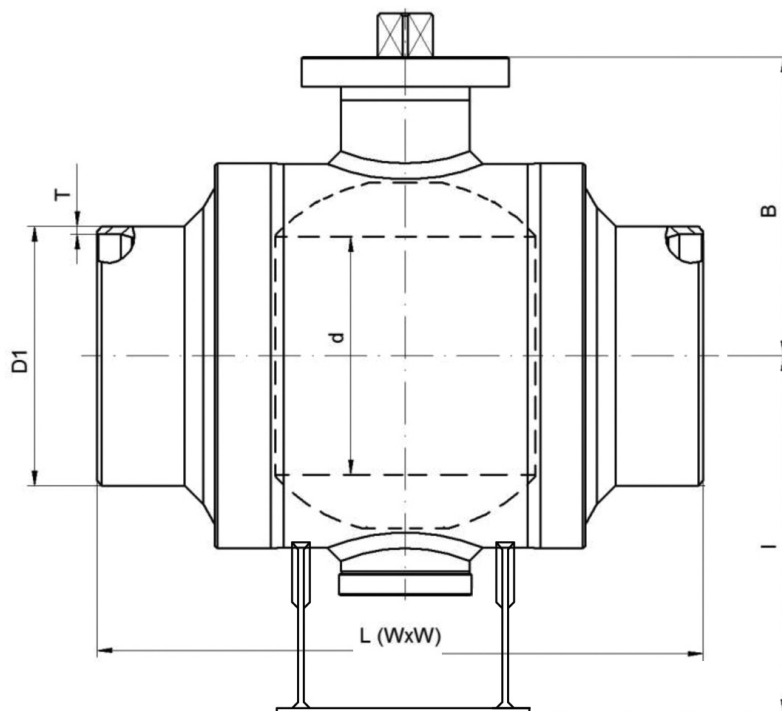
Не требует технического обслуживания.

### Основные технические характеристики:

DN	Артикул по каталогу	PN	Размеры (мм)						ISO* фланец	Масса (кг)	Рекомендован стационарный редуктор
			d	L	B	I	D1	T			
050	КШН 31.312.050.Б	16/25/40	50	216	95	-	60,3	4,0	F05	4,6	242-10S
080	КШН 31.312.080.Б	16/25/40	78	283	130	-	88,9	5,6	F07	13,5	242-20S
100	КШН 31.312.100.Б	16/25/40	101	305	173	-	114,3	5,6	F10	30	242-20S
125	КШН 31.312.125.Б	16/25/40	126	600	215	-	139,7	6,3	F12	53	242-40S
150	КШН 31.312.150.Б	16/25/40	152	457	253	-	168,3	7,1	F14	81	242-40S
200	КШН 31.312.200.Б	16/25/40	202	521	253	202	219,1	8,8	F14	130	242-40M
250	КШН 31.312.250.Б	16/25/40	253	559	315	360	273	10	F16	240	AB1250N
300	КШН 31.312.300.Б	16/25/40	304	635	356	400	323,9	10	F16	421	AB1250N
350	КШН 31.312.350.Б	16/25/40	336	762	378	421	355,6	11	F25	557	AB1950N/PR4
400	КШН 31.312.400.Б	16/25/40	386	838	433	48	406,4	12,5	F25	900	AB6800N/PR6
500	КШН 31.312.500.Б	16/25/40	488	991	561	570	508	12,5	F30	1610	AB2000NLB
600	КШН 31.312.600.Б	16/25/40	588	1143	654	682	610	12,5	F30	2570	AB2000NLB
700	КШН 31.312.700.Б	16/25/40	648	1346	806	790	711	14,2	F35	4126	AB3000NLB/PR4
800	КШН 31.312.800.Б	16/25/40	780	1524	890	900	813	16	F35	6145	A2000N/PR10

### Примечание:

- Сферический запирающий элемент кранов шаровых БРОЕН БАЛЛОМАКС® DN 050-800 монтируется на неподвижной цапфе (опоре).
- Данная конструкция крана позволяет при управлении потоком среды (открытие и закрытие) прикладывать меньший момент сил. Герметичность по седлу шарового крана БРОЕН БАЛЛОМАКС® обеспечивается поджимом седла комплектом пружин со стороны входного и выходного патрубков.
- Компенсирующее действие пружин седлового уплотнения позволяет значительно увеличить срок службы шаровых кранов БРОЕН БАЛЛОМАКС®.
- По запросу краны шаровые БРОЕН БАЛЛОМАКС® поставляются с системой контроля протечек, а также, по запросу, с системой смазки и вторичного уплотнения прокладок седла шара.
- \* Шаровой кран БРОЕН БАЛЛОМАКС® выпускается с ISO-фланцем под редуктор, электрический, электрогидравлический или пневматический привод
- DN 050-150 шаровые краны производятся без опоры.
- Размеры ISO-фланцев и типы управления шаровым краном см. на стр. 57-63.



### Спецификация:

	У	УХЛ
Климатическое исполнение	У	УХЛ
Температура эксплуатации	от -40 °С до +100 °С	от -60 °С до +100 °С
Материал корпуса крана	P355N / Сталь P235GH / Сталь 09Г2С	
Материал шара	Нержавеющая сталь (08X18H10Т / X5CrNi18-10 / S235JR+EN)	
Уплотнение шара	Седловое уплотнение PTFE+С с дополнительным уплотнительным кольцом FMQ	Седловое уплотнение PTFE+С с дополнительным уплотнительным кольцом FMVQ
Уплотнение шпинделя	PTFE, NBR, FMQ	PTFE, FMVQ, FMQ

Компания оставляет за собой право вносить конструктивные изменения.

## Стальные шаровые краны БРОЕН БАЛЛОМАКС® КШН 30.113.XXX.A DN 015-080, PN 16/25/40, сварка/сварка, полный проход

**Применение:** на объектах хранения, производства темных нефтепродуктов, а так же на магистралях в системах распределения и транспортировки темных нефтепродуктов.

**Порядок установки:** кран устанавливается на трубопроводе в любом положении в местах, доступных для эксплуатации.

**Температура рабочей среды:** от -40 °С до +80 °С; в исполнении УХЛ от -60 °С до +80 °С.

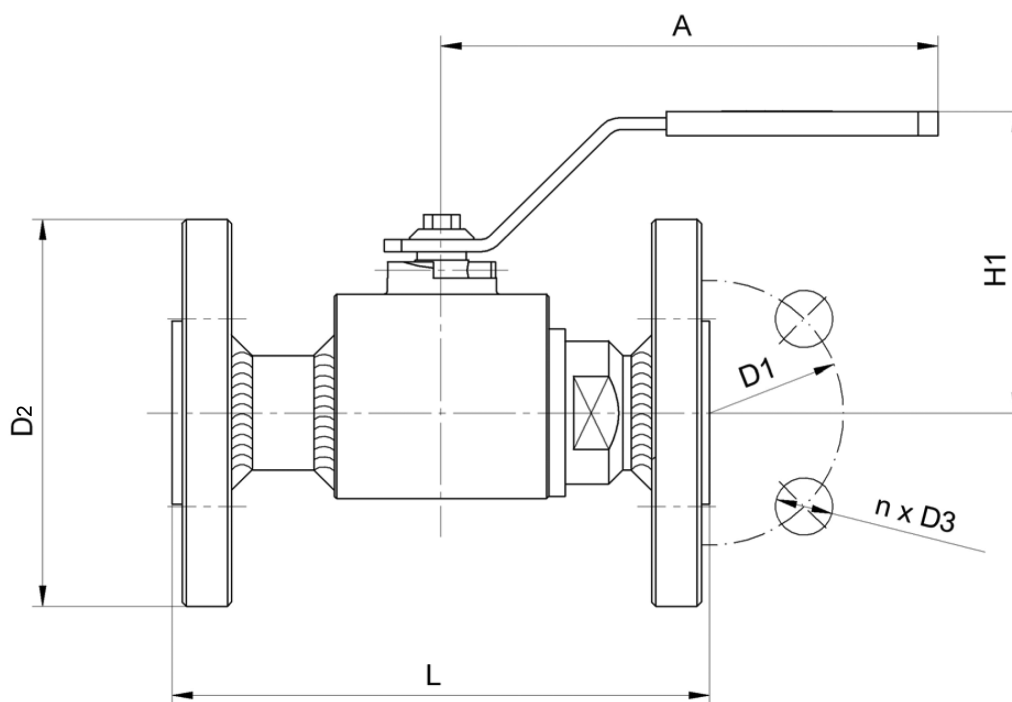
Не требует технического обслуживания.

**Основные технические характеристики:**

DN	Артикул по каталогу	PN	Размеры (мм)							Масса (кг)
			L (FxF)	H1	D1	D2	D3	A	n	
015	КШН 30.113.015.A	16/25/40	130	74	65	95	14	120	4	2,5
020	КШН 30.113.020.A	16/25/40	150	76	75	105	14	120	4	3,5
025	КШН 30.113.025.A	16/25/40	160	101	85	115	14	155	4	4,9
032	КШН 30.113.032.A	16/25/40	180	119	100	140	18	252	4	6,1
040	КШН 30.113.040.A	16/25/40	200	126	110	150	18	252	4	7,3
050	КШН 30.113.050.A	16/25/40	230	134	125	165	18	252	4	17
065	КШН 30.113.065.A	16/25/40	290	161	145	185	18	252	8	15,3
080	КШН 30.113.080.A	16/25/40	310	164	160	200	18	252	8	22

**Примечание:**

- Комплекты ответных фланцев, прокладок и крепежа поставляются вместе с краном по запросу.
- Шаровый кран DN 015-080 в стандартном исполнении поставляется в комплекте с рукояткой.
- Исполнение корпуса шаровых кранов из нержавеющей стали изготавливается по запросу только в климатическом исполнении УХЛ.



**Спецификация:**

	У	УХЛ
Климатическое исполнение	У	УХЛ
Температура эксплуатации	от -40 °С до +80 °С	от -60 °С до +80 °С
Материал корпуса крана	P355N / Сталь P235GH / Сталь 09Г2С	
Материал шара	Нержавеющая сталь (08Х18Н10Т / Х5СrNi18-10)	
Уплотнение шара	Седловое уплотнение PTFE+С с дополнительным уплотнительным кольцом NBR	Седловое уплотнение PTFE+С с дополнительным уплотнительным кольцом FMVQ
Уплотнение шпинделя	PTFE, NBR	PTFE, FMVQ

Компания оставляет за собой право вносить конструктивные изменения.



## Стальные шаровые краны БРОЕН БАЛЛОМАКС® КШН 31.113.XXX.Б DN 032-080, PN 16/25/40, сварка/сварка, полный проход

**Применение:** на объектах хранения, производства темных нефтепродуктов, а так же на магистралях в системах распределения и транспортировки темных нефтепродуктов.

**Порядок установки:** кран устанавливается на трубопроводе в любом положении в местах, доступных для эксплуатации.

**Температура рабочей среды:** от -40 °С до +80 °С; в исполнении УХЛ от -60 °С до +80 °С.

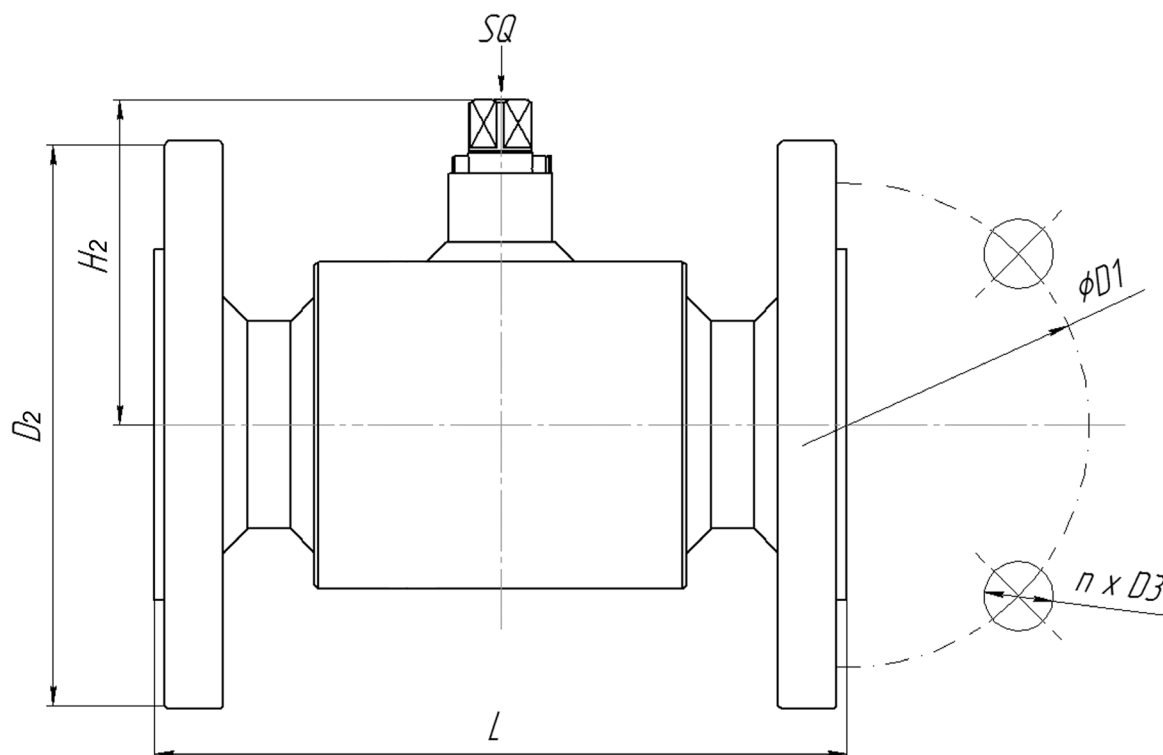
Не требует технического обслуживания.

### Основные технические характеристики:

DN	Артикул по каталогу	PN	Размеры (мм)							Масса (кг)
			L	H2	D1	D2	D3	SQ	n	
032	КШН 31.113.032.Б	16/25/40	180	83	100	140	18	14	4	6,1
040	КШН 31.113.040.Б	16/25/40	200	87	110	150	18	14	4	7,3
050	КШН 31.113.050.Б	16/25/40	230	95	125	165	18	14	4	17
065	КШН 31.113.065.Б	16/25/40	290	122	145	185	18	17	8	15,3
080	КШН 31.113.080.Б	16/25/40	310	131	160	200	18	17	8	22

### Примечание:

- Краны шаровые DN 032-080 поставляются в комплекте с рукояткой.
- Кран шаровой может поставляться с установленным механическим редуктором, электрическим, электрогидравлическим или пневматическим приводом.
- Исполнение корпуса шаровых кранов из нержавеющей стали изготавливается по запросу только в климатическом исполнении УХЛ.
- Размеры ISO-фланцев и типы управления шаровым краном см. на стр. 57-63.



### Спецификация:

	У	УХЛ
Климатическое исполнение	У	УХЛ
Температура эксплуатации	от -40 °С до +80 °С	от -60 °С до +80 °С
Материал корпуса крана	P355N / Сталь P235GH / Сталь 09Г2С	
Материал шара	Нержавеющая сталь (08X18H10Т / X5CrNi18-10)	
Уплотнение шара	Седловое уплотнение PTFE+С с дополнительным уплотнительным кольцом NBR	Седловое уплотнение PTFE+С с дополнительным уплотнительным кольцом FMVQ
Уплотнение шпинделя	PTFE, NBR	PTFE, FMVQ

Компания оставляет за собой право вносить конструктивные изменения.

## Стальные шаровые краны БРОЕН БАЛЛОМАКС® КШН 31.313.XXX.Б DN 050-800, PN 16/25/40, сварка/сварка, полный проход

**Применение:** на объектах хранения, производства темных нефтепродуктов, а так же на магистралях в системах распределения и транспортировки темных нефтепродуктов.

**Порядок установки:** кран устанавливается на трубопроводе в любом положении в местах, доступных для эксплуатации.

**Температура рабочей среды:** от -40 °С до +100 °С; исполнение УХЛ от -60 °С до +100 °С.

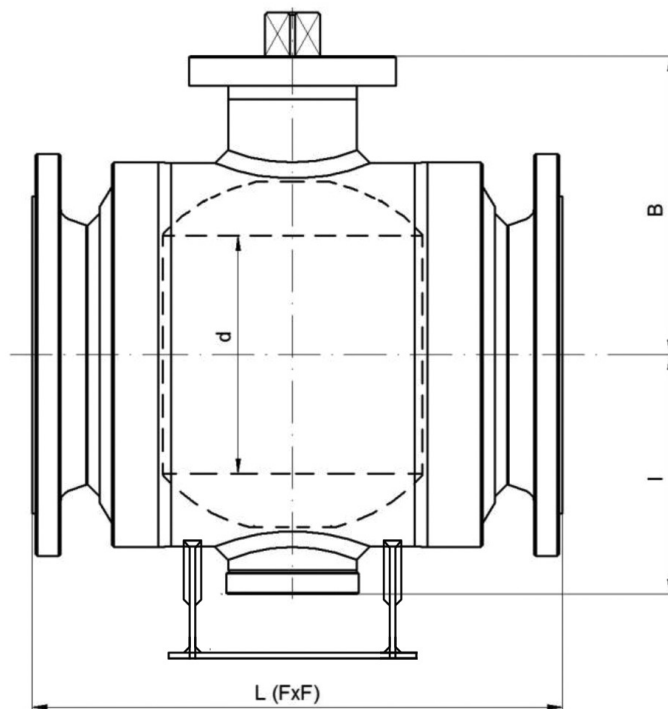
Не требует технического обслуживания.

### Основные технические характеристики:

DN	Артикул по каталогу	PN	Размеры (мм)				ISO* фланец	Масса (кг)	Рекомендован стационарный редуктор
			d	L	B	l			
050	КШН 31.313.050.Б	16/25/40	50	230	95	-	F05	17/17/17	242-10S
080	КШН 31.313.080.Б	16/25/40	78	310	130	-	F07	22/22/22	242-20S
100	КШН 31.313.100.Б	16/25/40	101	300	173	-	F10	26/36/36	242-20S
125	КШН 31.313.125.Б	16/25/40	126	325	215	-	F12	48/59/59	242-40S
150	КШН 31.313.150.Б	16/25/40	152	350	253	-	F14	77/87/87	242-40S
200	КШН 31.313.200.Б	16/25/40	201,5	457	253	202	F14	145/148/157	242-40M
250	КШН 31.313.250.Б	16/25/40	253	533	315	360	F16	264/276/293	AB1250N
300	КШН 31.313.300.Б	16/25/40	304	610	356	400	F16	448/463/487	AB1250N
350	КШН 31.313.350.Б	16/25/40	336	686	378	421	F25	589/617/631	AB2000NLB
400	КШН 31.313.400.Б	16/25/40	390	762	433	480	F25	950/980/1030	AB2000NLB
500	КШН 31.313.500.Б	16/25/40	488	914	561	570	F30	1690/1730/1170	AB6800N/PR6
600	КШН 31.313.600.Б	16/25/40	588	1067	654	682	F30	2640/2645/2890	AB6800N/PR6
700	КШН 31.313.700.Б	16/25/40	684	1245	806	790	F35	4234/4318/4427	AB3000NLB/PR4
800	КШН 31.313.800.Б	16/25/40	780	1372	890	900	F35	5380/6460/6695	A2000N/PR10

### Примечание:

- Сферический запирающий элемент кранов шаровых БРОЕН БАЛЛОМАКС® DN 050-800 монтируется на неподвижной цапфе (опоре).
- Данная конструкция крана позволяет при управлении потоком среды (открытие и закрытие) прикладывать меньший момент сил.
- Герметичность по седлу шарового крана БРОЕН БАЛЛОМАКС® обеспечивается поджимом седла комплектом пружин со стороны входного и выходного патрубков.
- Компенсирующее действие пружин седлового уплотнения позволяет значительно увеличить срок службы шаровых кранов БРОЕН БАЛЛОМАКС®
- По запросу краны шаровые БРОЕН БАЛЛОМАКС® поставляются с системой контроля протечек, а также, по запросу, с системой смазки и вторичного уплотнения прокладок седла шара.
- Шаровой кран БРОЕН БАЛЛОМАКС® выпускается с ISO-фланцем под редуктор, электрический, электрогидравлический или пневматический привод.
- Комплекты ответных фланцев, крепежа и прокладок поставляются вместе с краном по запросу.
- DN 050-150 шаровые краны производятся без опоры.
- Размеры ISO-фланцев и типы управления шаровым краном см. на стр. 57-63.



### Спецификация:

Климатическое исполнение	У	УХЛ
Температура эксплуатации	от -40 °С до +100 °С	от -60 °С до +100 °С
Материал корпуса крана	P355N / Сталь P235GH / Сталь 09Г2С	
Материал шара	Нержавеющая сталь (08X18H10Т / X5CrNi18-10 / S235JR+EN)	
Уплотнение шара	Седловое уплотнение PTFE+С с дополнительным уплотнительным кольцом FMQ	Седловое уплотнение PTFE+С с дополнительным уплотнительным кольцом FMVQ
Уплотнение шпинделя	PTFE, NBR, FMQ	

Компания оставляет за собой право вносить конструктивные изменения.

## Стальные шаровые краны БРОЕН БАЛЛОМАКС® КШН 50.110.XXX.A DN 015-080, PN 16/25/40, резьба/резьба, полный проход

**Применение:** на объектах переработки, производства и хранения (сжиженных углеводородных газов СУГ).

**Порядок установки:** кран устанавливается на трубопроводе в любом положении в местах, доступных для эксплуатации.

**Температура рабочей среды:** от -40 °С до +80 °С; в исполнении УХЛ от -60 °С до +80 °С.

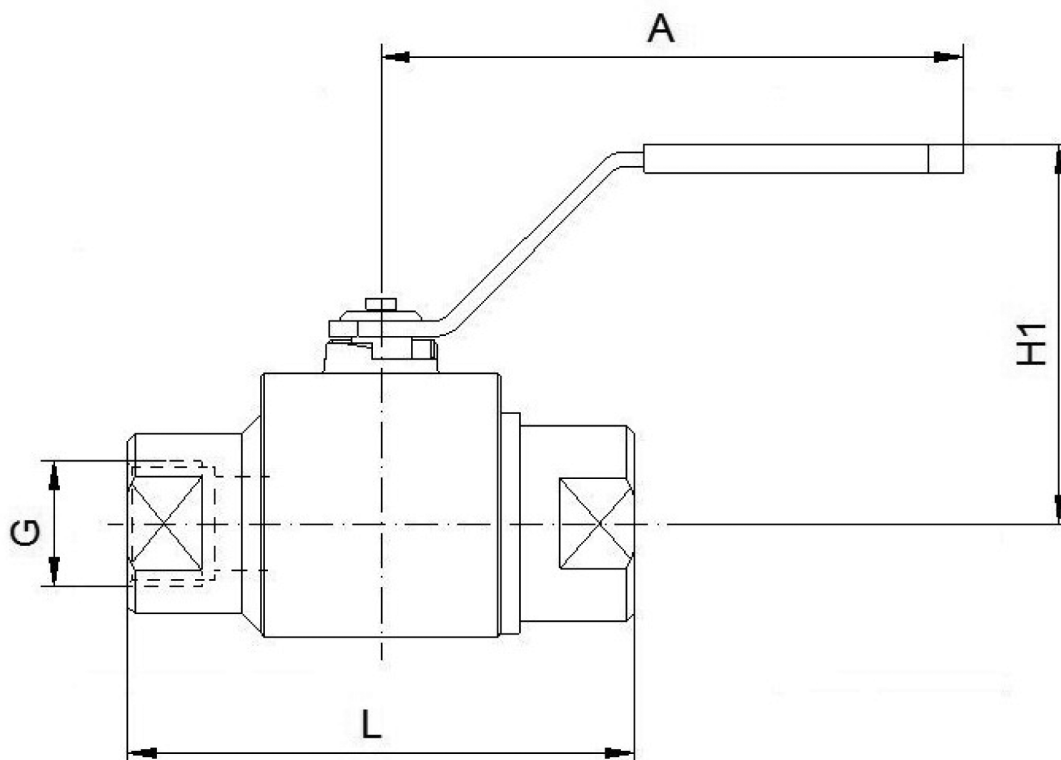
Не требует технического обслуживания.

**Основные технические характеристики:**

DN	Артикул по каталогу	PN	Размеры (мм)				Масса (кг)
			G	L (GxG)	H1	A	
015	КШН 50.110.015.A	16/25/40	1/2	100	74	120	1,2
020	КШН 50.110.020.A	16/25/40	3/4	110	76	120	1,5
025	КШН 50.110.025.A	16/25/40	1	135	101	155	3,1
032	КШН 50.110.032.A	16/25/40	1 1/4	150	119	252	2,8
040	КШН 50.110.040.A	16/25/40	1 1/2	160	126	25	3,9
050	КШН 50.110.050.A	16/25/40	2	160	134	252	5,1
065	КШН 50.110.065.A	16/25/40	2 1/2	210	161	252	9,4
080	КШН 50.110.080.A	16/25/40	3	240	164	252	15,8

**Примечание:**

- Краны шаровые DN 015-080 поставляются в комплекте с рукояткой.
- Исполнение корпуса шаровых кранов из нержавеющей стали изготавливается по запросу только в климатическом исполнении УХЛ.



**Спецификация:**

	У	УХЛ
Климатическое исполнение	У	УХЛ
Температура эксплуатации	от -40 °С до +80 °С	от -60 °С до +80 °С
Материал корпуса крана	P355N / Сталь P235GH / Сталь 09Г2С	
Материал шара	Нержавеющая сталь (08X18H10Т / X5CrNi18-10 / S235JR-EN)	
Уплотнение шара	Седловое уплотнение PTFE+С с дополнительным уплотнительным кольцом NBR	Седловое уплотнение PTFE+С с дополнительным уплотнительным кольцом FMVQ
Уплотнение шпинделя	PTFE, NBR	PTFE, FMVQ

Компания оставляет за собой право вносить конструктивные изменения.

## Стальные шаровые краны БРОЕН БАЛЛОМАКС® КШН 50.112.XXX.A DN 015-080, PN 16/25/40, сварка/сварка, полный проход

**Применение:** на объектах переработки, производства и хранения (сжиженных углеводородных газов СУГ).

**Порядок установки:** кран устанавливается на трубопроводе в любом положении в местах, доступных для эксплуатации.

**Температура рабочей среды:** от -40 °С до +80 °С; в исполнении УХЛ от -60 °С до +80 °С.

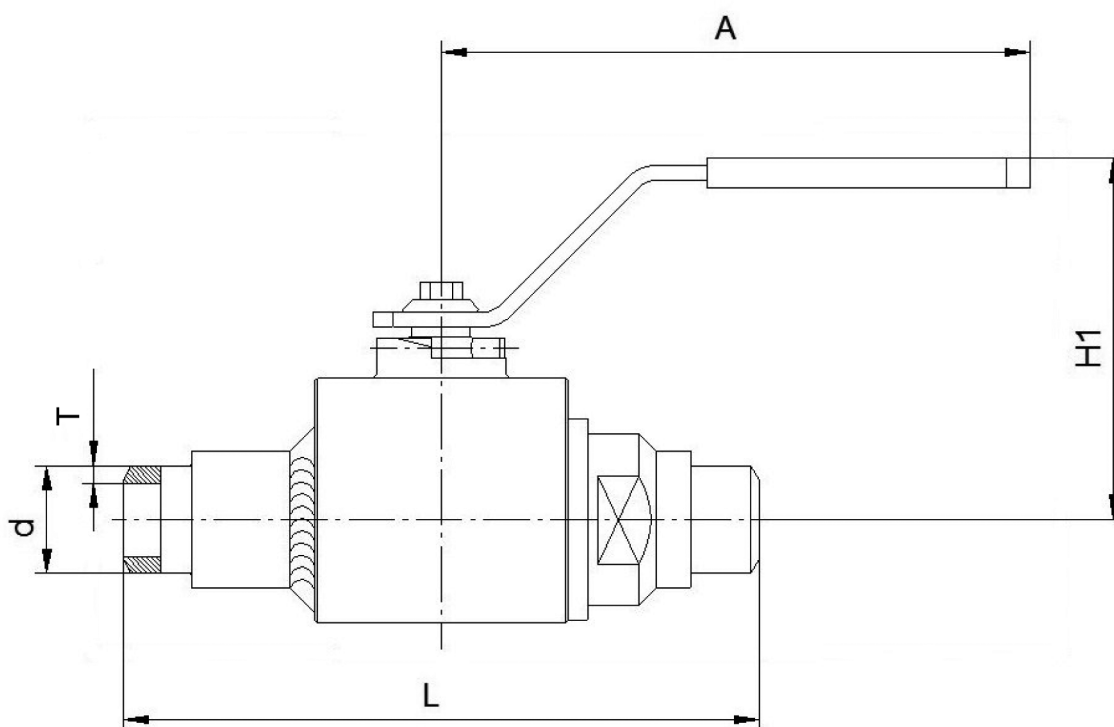
Не требует технического обслуживания.

**Основные технические характеристики:**

DN	Артикул по каталогу	PN	Размеры (мм)					Масса (кг)
			d	L (WxW)	H1	A	T	
015	КШН 50.112.015.A	16/25/40	22	130	74	120	3,2	1,2
020	КШН 50.112.020.A	16/25/40	27,5	150	76	120	3,6	1,6
025	КШН 50.112.025.A	16/25/40	34,5	160	101	155	5	3
032	КШН 50.112.032.A	16/25/40	42	270	119	252	4	3,1
040	КШН 50.112.040.A	16/25/40	48	190	126	25	3,6	3,5
050	КШН 50.112.050.A	16/25/40	60	216	134	252	4	4,6
065	КШН 50.112.065.A	16/25/40	76	241	161	252	5	8,4
080	КШН 50.112.080.A	16/25/40	89	283	164	252	5,6	13,5

**Примечание:**

- Краны шаровые DN 015-080 поставляются в комплекте с рукояткой.
- Исполнение корпуса шаровых кранов из нержавеющей стали изготавливается по запросу только в климатическом исполнении УХЛ.



**Спецификация:**

	У	УХЛ
Климатическое исполнение	У	УХЛ
Температура эксплуатации	от -40 °С до +80 °С	от -60 °С до +80 °С
Материал корпуса крана	P355N / Сталь P235GH / Сталь 09Г2С	
Материал шара	Нержавеющая сталь (08Х18Н10Т / Х5СrNi18-10)	
Уплотнение шара	Седловое уплотнение PTFE+С с дополнительным уплотнительным кольцом NBR	Седловое уплотнение PTFE+С с дополнительным уплотнительным кольцом FMVQ
Уплотнение шпинделя	PTFE, NBR	PTFE, FMVQ

Компания оставляет за собой право вносить конструктивные изменения.

## Стальные шаровые краны БРОЕН БАЛЛОМАКС® КШН 51.112.XXX.Б DN 032-080, PN 16/25/40, сварка/сварка, полный проход

**Применение:** на объектах переработки, производства и хранения (сжиженных углеводородных газов СУГ).

**Порядок установки:** кран устанавливается на трубопроводе в любом положении в местах, доступных для эксплуатации.

**Температура рабочей среды:** от -40 °С до +80 °С; в исполнении УХЛ от -60 °С до +80 °С.

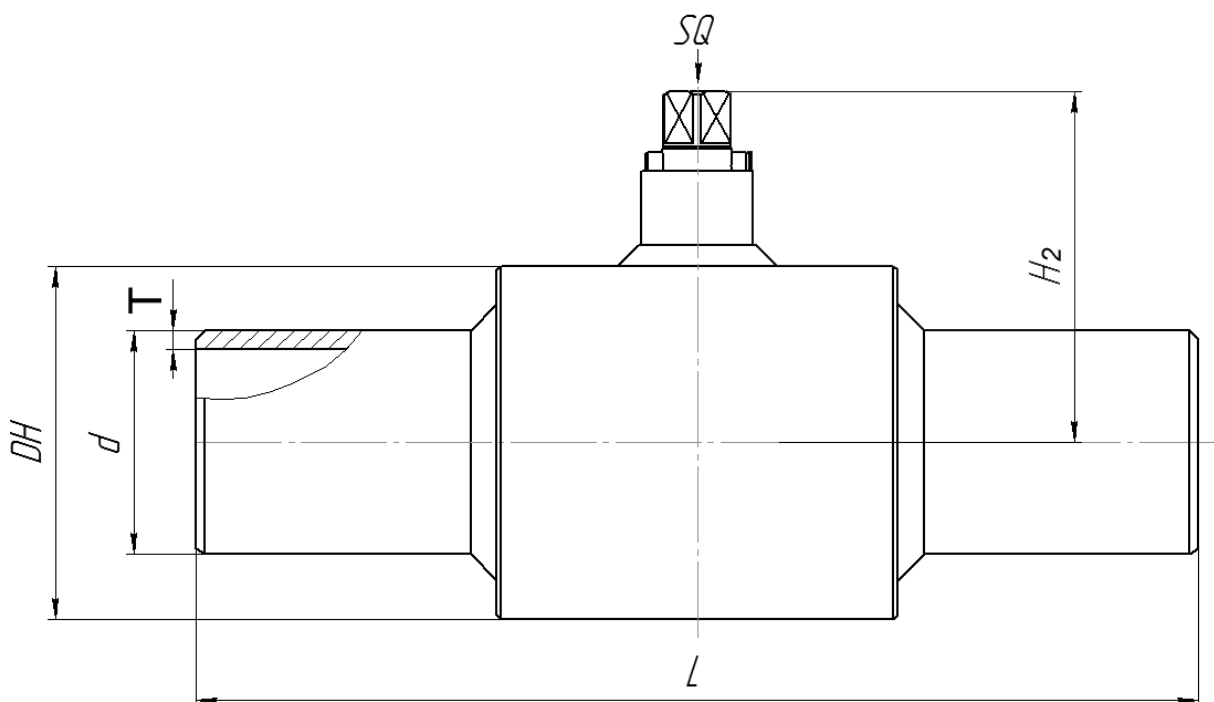
Не требует технического обслуживания.

### Основные технические характеристики:

DN	Артикул по каталогу	PN	Размеры (мм)						Масса (кг)
			DH	L	H2	d	T	SQ	
032	КШН 51.112.032.Б	16/25/40	54	270	83	42,4	4	14	3,1
040	КШН 51.112.040.Б	16/25/40	65	190	87	48,3	3,6	14	3,5
050	КШН 51.112.050.Б	16/25/40	80	216	95	60,3	4	14	4,6
065	КШН 51.112.065.Б	16/25/40	103	241	122	76,1	5	17	8,4
080	КШН 51.112.080.Б	16/25/40	125	283	130	88,9	5,6	17	13,5

### Примечание:

- Краны шаровые DN 032-080 поставляются в комплекте с рукояткой.
- Кран шаровой может поставляться с установленным механическим редуктором, электрическим, электрогидравлическим или пневматическим приводом.
- Исполнение корпуса шаровых кранов из нержавеющей стали изготавливается по запросу только в климатическом исполнении УХЛ.
- Размеры ISO-фланцев и типы управления шаровым краном см. на стр. 57-63.



### Спецификация:

	У	УХЛ
Климатическое исполнение	У	УХЛ
Температура эксплуатации	от -40 °С до +80 °С	от -60 °С до +80 °С
Материал корпуса крана	P355N / Сталь P235GH / Сталь 09Г2С	
Материал шара	Нержавеющая сталь (08X18H10Т / X5CrNi18-10)	
Уплотнение шара	Седловое уплотнение PTFE+С с дополнительным уплотнительным кольцом NBR	Седловое уплотнение PTFE+С с дополнительным уплотнительным кольцом FMVQ
Уплотнение шпинделя	PTFE, NBR	PTFE, FMVQ

Компания оставляет за собой право вносить конструктивные изменения.

## Стальные шаровые краны БРОЕН БАЛЛОМАКС® КШН 51.312.XXX.Б DN 050-800, PN 16/25/40, сварка/сварка, полный проход

**Применение:** на объектах переработки, производства и хранения (сжиженных углеводородных газов СУГ).

**Порядок установки:** кран устанавливается на трубопроводе в любом положении в местах, доступных для эксплуатации.

**Температура рабочей среды:** от -40 °С до +100 °С; исполнение УХЛ от -60 °С до +100 °С.

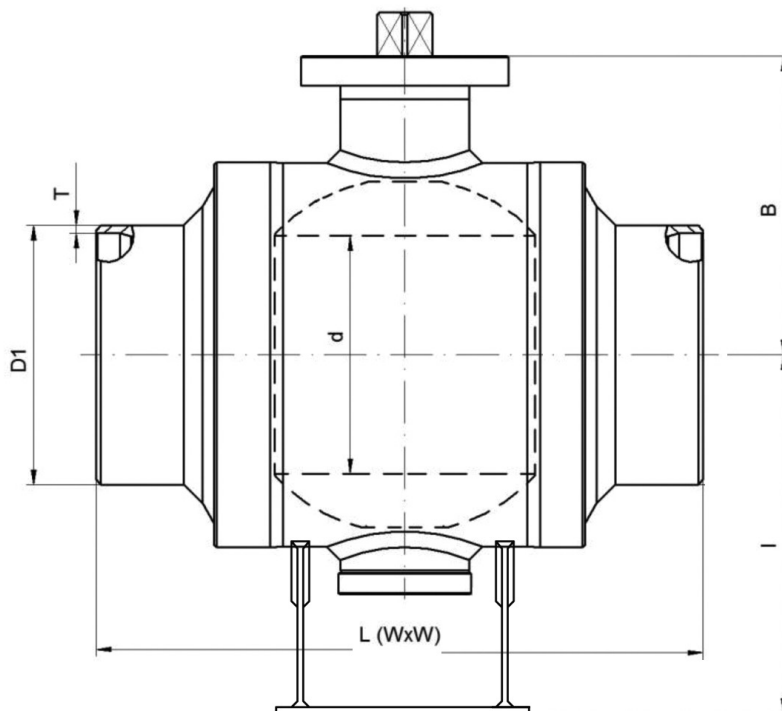
Не требует технического обслуживания.

**Основные технические характеристики:**

DN	Артикул по каталогу	PN	Размеры (мм)						ISO* фланец	Масса (кг)	Рекомендован стационарный редуктор
			d	L	B	I	D1	T			
050	КШН 51.312.050.Б	16/25/40	50	216	95	-	60,3	4	F05	4,6	242-10S
080	КШН 51.312.080.Б	16/25/40	78	283	130	-	88,9	5,6	F07	13,5	242-20S
100	КШН 51.312.100.Б	16/25/40	101	305	173	-	114,3	5,6	F10	30	242-20S
125	КШН 51.312.125.Б	16/25/40	126	600	215	-	139,7	6,3	F12	53	242-40S
150	КШН 51.312.150.Б	16/25/40	152	457	253	-	168,3	7,1	F14	81	242-40S
200	КШН 51.312.200.Б	16/25/40	202	521	253	202	219,1	8,8	F14	130	242-40M
250	КШН 51.312.250.Б	16/25/40	253	559	315	360	273	10	F16	240	AB1250N
300	КШН 51.312.300.Б	16/25/40	304	635	356	400	323,9	10	F16	421	AB1250N
350	КШН 51.312.350.Б	16/25/40	336	762	378	421	355,6	11	F25	557	AB2000NLB
400	КШН 51.312.400.Б	16/25/40	386	838	433	48	406,4	12,5	F25	900	AB2000NLB
500	КШН 51.312.500.Б	16/25/40	488	991	561	570	508	12,5	F30	1610	AB6800N/PR6
600	КШН 51.312.600.Б	16/25/40	588	1143	654	682	610	12,5	F30	2570	AB6800N/PR6
700	КШН 51.312.700.Б	16/25/40	648	1346	806	790	711	14,2	F35	4126	AB3000NLB/PR4
800	КШН 51.312.800.Б	16/25/40	780	1524	890	900	813	16	F35	6145	A2000N/PR10

**Примечание:**

- Сферический запирающий элемент кранов шаровых БРОЕН БАЛЛОМАКС® DN 050-800 монтируется на неподвижной цапфе (опоре).
- Данная конструкция крана позволяет при управлении потоком среды (открытие и закрытие) прикладывать меньший момент сил. Герметичность по седлу шарового крана БРОЕН БАЛЛОМАКС® обеспечивается поджимом седла комплектом пружин со стороны входного и выходного патрубков.
- Компенсирующее действие пружин седлового уплотнения позволяет значительно увеличить срок службы шаровых кранов БРОЕН БАЛЛОМАКС®.
- По запросу краны шаровые БРОЕН БАЛЛОМАКС® поставляются с системой контроля протечек, а также, по запросу, с системой смазки и вторичного уплотнения прокладок седла шара.
- \*Шаровой кран БРОЕН БАЛЛОМАКС® выпускается с ISO-фланцем под редуктор, электрический, электрогидравлический или пневматический привод
- DN 050-150 шаровые краны производятся без опоры.
- Размеры ISO-фланцев и типы управления шаровым краном см. на стр. 57-63.



**Спецификация:**

	У	УХЛ
Климатическое исполнение	У	УХЛ
Температура эксплуатации	от -40 °С до +100 °С	от -60 °С до +100 °С
Материал корпуса крана	P355N / Сталь P235GH / Сталь 09Г2С	
Материал шара	Нержавеющая сталь (08X18H10Т / X5CrNi18-10 / S235JR+EN)	
Уплотнение шара	Седловое уплотнение PTFE+С с дополнительным уплотнительным кольцом FMQ	Седловое уплотнение PTFE+С с дополнительным уплотнительным кольцом FMVQ
Уплотнение шпинделя	PTFE, NBR, FMQ	

Компания оставляет за собой право вносить конструктивные изменения.



## Стальные шаровые краны БРОЕН БАЛЛОМАКС® КШН 50.113.XXX.A DN 015-080, PN 16/25/40, фланец/фланец, полный проход

**Применение:** на объектах переработки, производства и хранения (сжиженных углеводородных газов СУГ).

**Порядок установки:** кран устанавливается на трубопроводе в любом положении в местах, доступных для эксплуатации.

**Температура рабочей среды:** от -40 °С до +80 °С; в исполнении УХЛ от -60 °С до +80 °С.

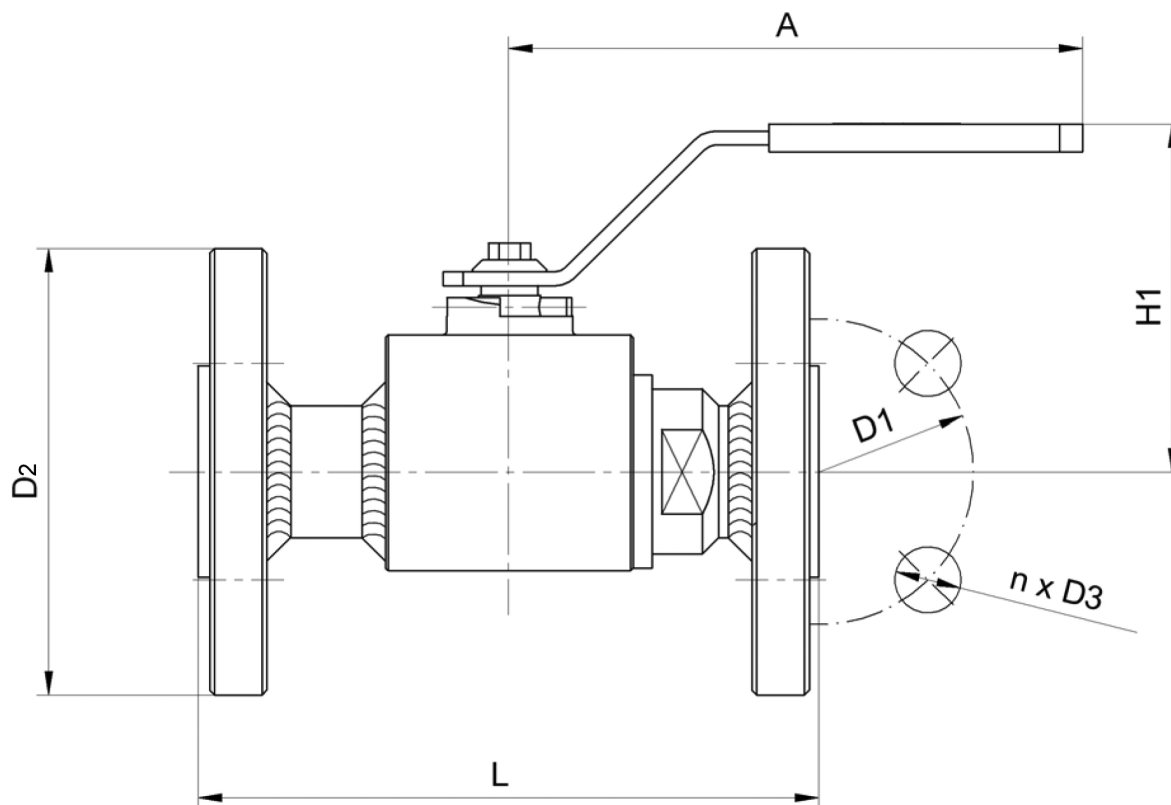
Не требует технического обслуживания.

**Основные технические характеристики:**

DN	Артикул по каталогу	PN	Размеры (мм)							Масса (кг)
			L (FxF)	H1	D1	D2	D3	A	n	
015	КШН 50.113.015.A	16/25/40	130	74	65	95	14	120	4	2,5
020	КШН 50.113.020.A	16/25/40	150	76	75	105	14	120	4	3,5
025	КШН 50.113.025.A	16/25/40	160	101	85	115	14	155	4	4,9
032	КШН 50.113.032.A	16/25/40	180	119	100	140	18	252	4	6,1
040	КШН 50.113.040.A	16/25/40	200	126	110	150	18	252	4	7,3
050	КШН 50.113.050.A	16/25/40	230	134	125	165	18	252	4	17,0
065	КШН 50.113.065.A	16/25/40	290	161	145	185	18	252	8	15,3
080	КШН 50.113.080.A	16/25/40	310	164	160	200	18	252	8	22,0

**Примечание:**

- Комплекты ответных фланцев, прокладок и крепежа поставляются вместе с краном по запросу.
- Шаровой кран DN 015-080 в стандартном исполнении поставляется в комплекте с рукояткой.
- Исполнение корпуса шаровых кранов из нержавеющей стали изготавливается по запросу только в климатическом исполнении УХЛ.



**Спецификация:**

	У	УХЛ
Климатическое исполнение	У	УХЛ
Температура эксплуатации	от -40 °С до +80 °С	от -60 °С до +80 °С
Материал корпуса крана	P355N / Сталь P235GH / Сталь 09Г2С	
Материал шара	Нержавеющая сталь (08X18H10Т / X5CrNi18-10)	
Уплотнение шара	Седловое уплотнение PTFE+С с дополнительным уплотнительным кольцом NBR	Седловое уплотнение PTFE+С с дополнительным уплотнительным кольцом FMVQ
Уплотнение шпинделя	PTFE, NBR	PTFE, FMVQ

Компания оставляет за собой право вносить конструктивные изменения.

## Стальные шаровые краны БРОЕН БАЛЛОМАКС® КШН 51.113.XXX.Б DN 032-080, PN 16/25/40, фланец/фланец, полный проход

**Применение:** на объектах переработки, производства и хранения (сжиженных углеводородных газов СУГ).

**Порядок установки:** кран устанавливается на трубопроводе в любом положении в местах, доступных для эксплуатации.

**Температура рабочей среды:** от -40 °С до +80 °С; в исполнении УХЛ от -60 °С до +80 °С.

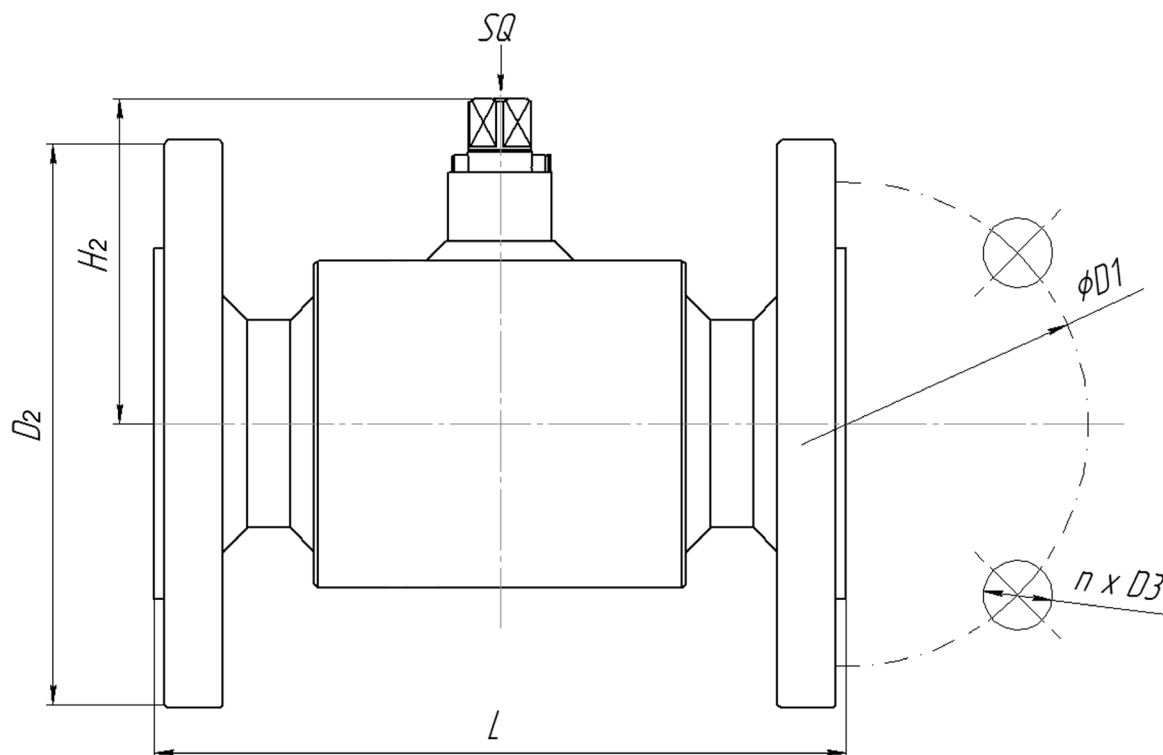
Не требует технического обслуживания.

**Основные технические характеристики:**

DN	Артикул по каталогу	PN	Размеры (мм)							Масса (кг)
			L	H2	D1	D2	D3	SQ	n	
032	КШН 51.113.032.Б	16/25/40	180	83	100	140	18	14	4	6,1
040	КШН 51.113.040.Б	16/25/40	200	87	110	150	18	14	4	7,3
050	КШН 51.113.050.Б	16/25/40	230	95	125	165	18	14	4	17
065	КШН 51.113.065.Б	16/25/40	290	122	145	185	18	17	8	15,3
080	КШН 51.113.080.Б	16/25/40	310	131	160	200	18	17	8	22

**Примечание:**

- Краны шаровые DN 032-080 поставляются в комплекте с рукояткой.
- Кран шаровой может поставляться с установленным механическим редуктором, электрическим, электрогидравлическим или пневматическим приводом.
- Исполнение корпуса шаровых кранов из нержавеющей стали изготавливается по запросу только в климатическом исполнении УХЛ.
- Размеры ISO-фланцев и типы управления шаровым краном см. на стр. 57-63.



**Спецификация:**

	У	УХЛ
Климатическое исполнение	У	УХЛ
Температура эксплуатации	от -40 °С до +80 °С	от -60 °С до +80 °С
Материал корпуса крана	P355N / Сталь P235GH / Сталь 09Г2С	
Материал шара	Нержавеющая сталь (08X18H10Т / X5CrNi18-10)	
Уплотнение шара	Седловое уплотнение PTFE+С с дополнительным уплотнительным кольцом NBR	Седловое уплотнение PTFE+С с дополнительным уплотнительным кольцом FMVQ
Уплотнение шпинделя	PTFE, NBR	PTFE, FMVQ

Компания оставляет за собой право вносить конструктивные изменения.

## Стальные шаровые краны БРОЕН БАЛЛОМАКС® КШН 51.313.XXX.Б DN 050-800, PN 16/25/40, фланец/фланец, полный проход

**Применение:** на объектах переработки, производства и хранения (сжиженных углеводородных газов СУГ).

**Порядок установки:** кран устанавливается на трубопроводе в любом положении в местах, доступных для эксплуатации.

**Температура рабочей среды:** от -40 °С до +100 °С; в исполнении УХЛ от -60 °С до +100 °С.

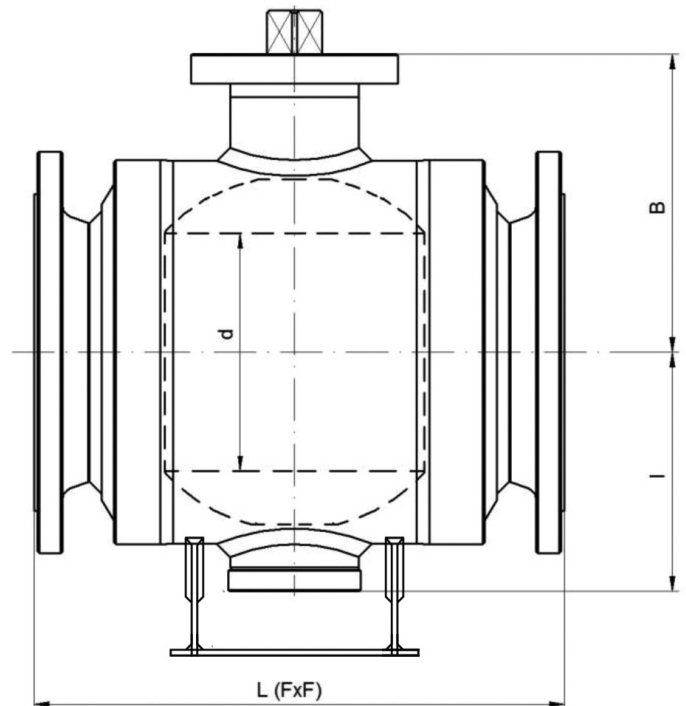
Не требует технического обслуживания.

### Основные технические характеристики:

DN	Артикул по каталогу	PN	Размеры (мм)				ISO* фланец	Масса (кг)	Рекомендован стационарный редуктор
			d	L	B	l			
050	КШН 51.313.050.Б	16/25/40	50	230	95	-	F05	17	242-10S
080	КШН 51.313.080.Б	16/25/40	78	310	130	-	F07	22	242-20S
100	КШН 51.313.100.Б	16/25/40	101	300	173	-	F10	26/36/36	242-20S
125	КШН 51.313.125.Б	16/25/40	126	325	215	-	F12	48/59/59	242-40S
150	КШН 51.313.150.Б	16/25/40	152	350	253	-	F14	77/87/87	242-40S
200	КШН 51.313.200.Б	16/25/40	201,5	457	253	202	F14	145/148/157	242-40M
250	КШН 51.313.250.Б	16/25/40	253	533	315	360	F16	264/276/293	AB1250N
300	КШН 51.313.300.Б	16/25/40	304	610	356	400	F16	448/463/487	AB1250N
350	КШН 51.313.350.Б	16/25/40	336	686	378	421	F25	589/617/631	AB2000NLB
400	КШН 51.313.400.Б	16/25/40	390	762	433	480	F25	950/980/1030	AB2000NLB
500	КШН 51.313.500.Б	16/25/40	488	914	561	570	F30	1690/1730/1170	AB6800N/PR6
600	КШН 51.313.600.Б	16/25/40	588	1067	654	682	F30	2640/2645/2890	AB6800N/PR6
700	КШН 51.313.700.Б	16/25/40	684	1245	806	790	F35	4234/4318/4427	AB3000NLB/PR4
800	КШН 51.313.800.Б	16/25/40	780	1372	890	900	F35	5380/6460/6695	A2000N/PR10

### Примечание:

- Сферический запирающий элемент кранов шаровых БРОЕН БАЛЛОМАКС® DN 050-800 монтируется на неподвижной цапфе (опоре).
- Данная конструкция крана позволяет при управлении потоком среды (открытие и закрытие) прикладывать меньший момент сил.
- Герметичность по седлу шарового крана БРОЕН БАЛЛОМАКС® обеспечивается поджимом седла комплектом пружин со стороны входного и выходного патрубков.
- Компенсирующее действие пружин седлового уплотнения позволяет значительно увеличить срок службы шаровых кранов БРОЕН БАЛЛОМАКС®
- По запросу краны шаровые БРОЕН БАЛЛОМАКС® поставляются с системой контроля протечек, а также, по запросу, с системой смазки и вторичного уплотнения прокладок седла шара.
- Шаровой кран БРОЕН БАЛЛОМАКС® выпускается с ISO-фланцем под редуктор, электрический, электрогидравлический или пневматический привод.
- Комплекты ответных фланцев, крепежа и прокладок поставляются вместе с краном по запросу.
- DN 050-150 шаровые краны производятся без опоры.
- Размеры ISO-фланцев и типы управления шаровым краном см. на стр. 57-63.



### Спецификация:

	У	УХЛ
Климатическое исполнение		
Температура эксплуатации	от -40 °С до +100 °С	от -60 °С до +100 °С
Материал корпуса крана	P355N / Сталь P235GH / Сталь 09Г2С	
Материал шара	Нержавеющая сталь (08X18H10T / X5CrNi18-10 / S235JR+EN)	
Уплотнение шара	Седловое уплотнение PTFE+C с дополнительным уплотнительным кольцом FMQ	Седловое уплотнение PTFE+C с дополнительным уплотнительным кольцом FMVQ
Уплотнение шпинделя	PTFE, NBR, FMQ	PTFE, FMVQ, FMQ

Компания оставляет за собой право вносить конструктивные изменения.

## Стальные шаровые краны БРОЕН БАЛЛОМАКС® КШН 30.112.XXX.A DN 015-025, PN 63/100, сварка/сварка, полный проход

**Применение:** на объектах хранения, производства темных нефтепродуктов, а также на магистралях в системах распределения и транспортировки темных нефтепродуктов.

**Порядок установки:** кран устанавливается на трубопроводе в любом положении в местах, доступных для эксплуатации.

**Температура рабочей среды:** от -40 °С до +100 °С.

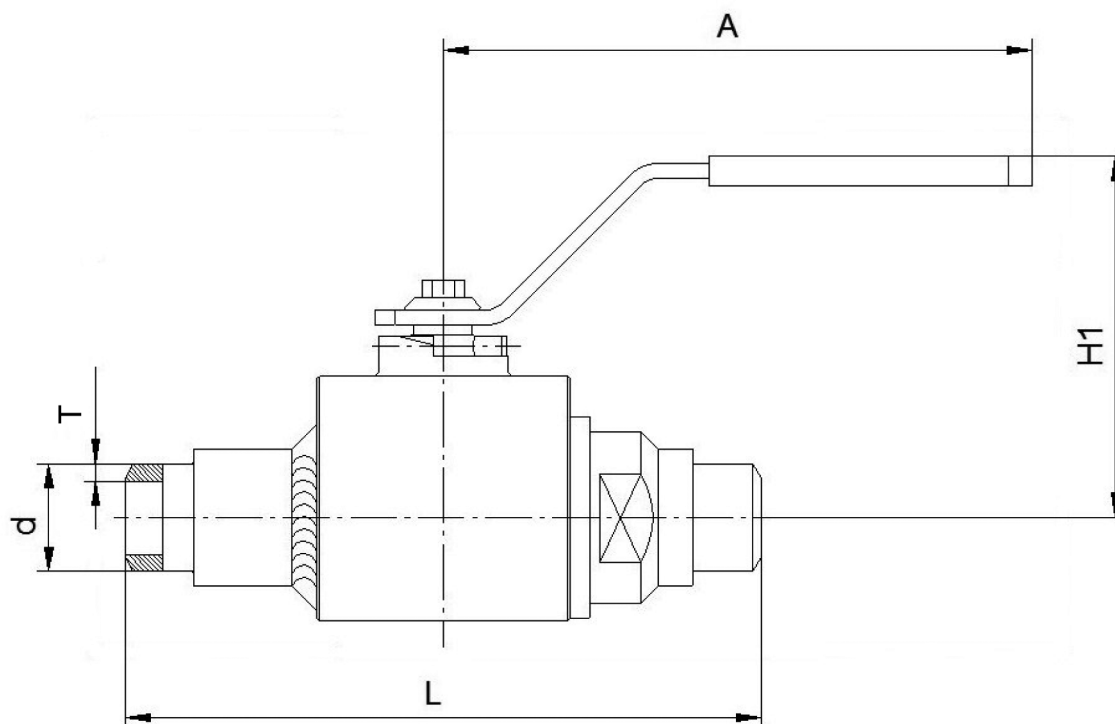
Не требует технического обслуживания.

**Основные технические характеристики:**

DN	Артикул по каталогу	PN	Размеры (мм)					Масса (кг)
			d	L (WxW)	H1	A	T	
015	КШН 30.112.015.A	63/100	22	165	74	120	3	1,2
020	КШН 30.112.020.A	63/100	27,5	190	76	120	3,5	1,6
025	КШН 30.112.025.A	63/100	34,5	216	101	155	4,3	2,2

**Примечание:**

- Краны шаровые DN 015-025 поставляются в комплекте с рукояткой.



### Спецификация:

Корпус крана	Сталь 09Г2С / 13MnNi6-3
Шар	X5CrNi18-10 / X20Cr13 / S235JR+EN
Уплотнение шара	NBR (модифицированный), комплект поджимных пружин, PTFE+C
Уплотнение по штоку	PTFE + C, NBR (модифицированный), FMQ

Компания оставляет за собой право вносить конструктивные изменения.

## Стальные шаровые краны БРОЕН БАЛЛОМАКС® КШН 31.112.XXX.Б DN 032-040, PN 63/100, сварка/сварка, полный проход

**Применение:** на объектах хранения, производства темных нефтепродуктов, а также на магистралях в системах распределения и транспортировки темных нефтепродуктов.

**Порядок установки:** кран устанавливается на трубопроводе в любом положении в местах, доступных для эксплуатации.

**Температура рабочей среды:** от -40 °С до +100 °С.

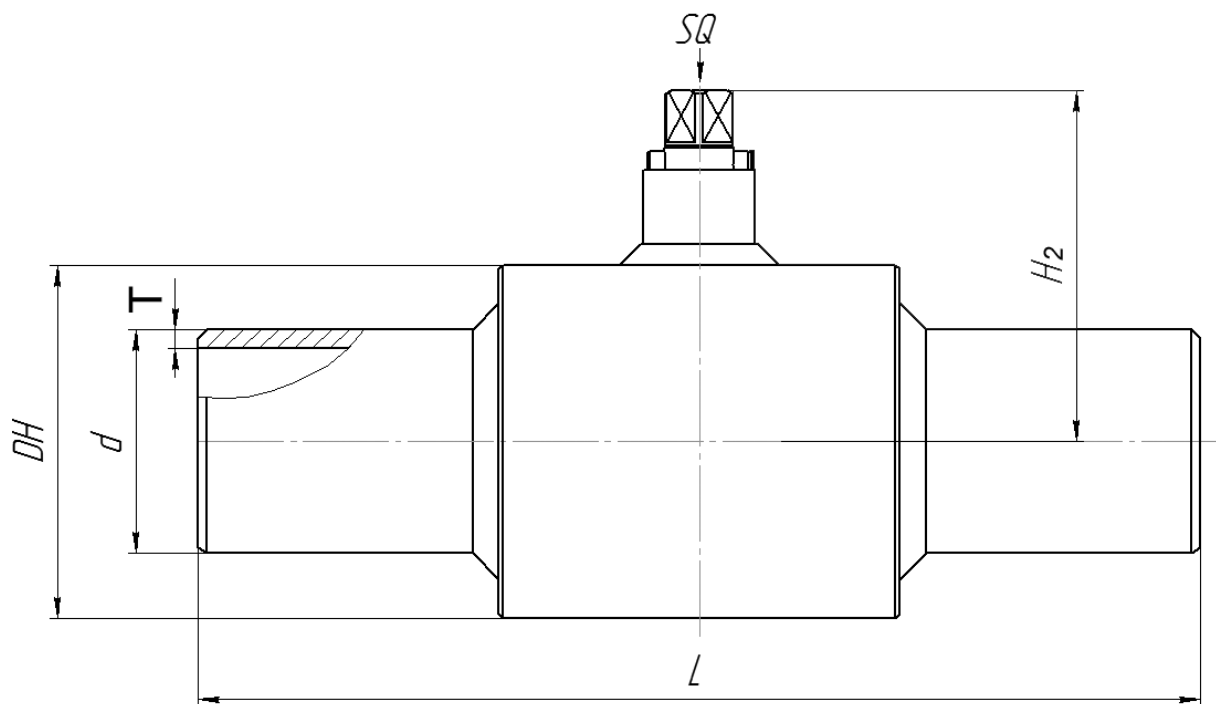
Не требует технического обслуживания.

**Основные технические характеристики:**

DN	Артикул по каталогу	PN	Размеры (мм)						Масса (кг)
			DN	L (WxW)	H2	d	T	SQ	
032	КШН 31.112.032.Б	63/100	54	229	83	44	5,0	14	5,8
040	КШН 31.112.040.Б	63/100	65	241	87	50	5,0	14	7,9

**Примечание:**

- Краны шаровые DN 032-040 в стандартном исполнении поставляются в комплекте с рукояткой.
- Кран шаровой может поставляться с установленным механическим редуктором, электрическим, электрогидравлическим или пневматическим приводом по запросу.
- Размеры ISO-фланцев и типы управления шаровым краном см. на стр. 57-63.



**Спецификация:**

Корпус крана	Сталь 09Г2С / 13MnNi6-3
Шар	X5CrNi18-10 / X20Cr13 / S235JR+EN
Уплотнение шара	NBR (модифицированный), комплект поджимных пружин, PTFE+C
Уплотнение по штоку	PTFE + C, NBR (модифицированный), FMQ

Компания оставляет за собой право вносить конструктивные изменения.

## Стальные шаровые краны БРОЕН БАЛЛОМАКС® КШН 31.112.XXX.Б DN 050-065, PN 63/100, сварка/сварка, полный проход

**Применение:** на объектах хранения, производства темных нефтепродуктов, а так же на магистралях в системах распределения и транспортировки темных нефтепродуктов.

**Порядок установки:** кран устанавливается на трубопроводе в любом положении в местах, доступных для эксплуатации.

**Температура рабочей среды:** от -40 °С до +100 °С; в исполнении УХЛ от -60 °С до +100 °С.

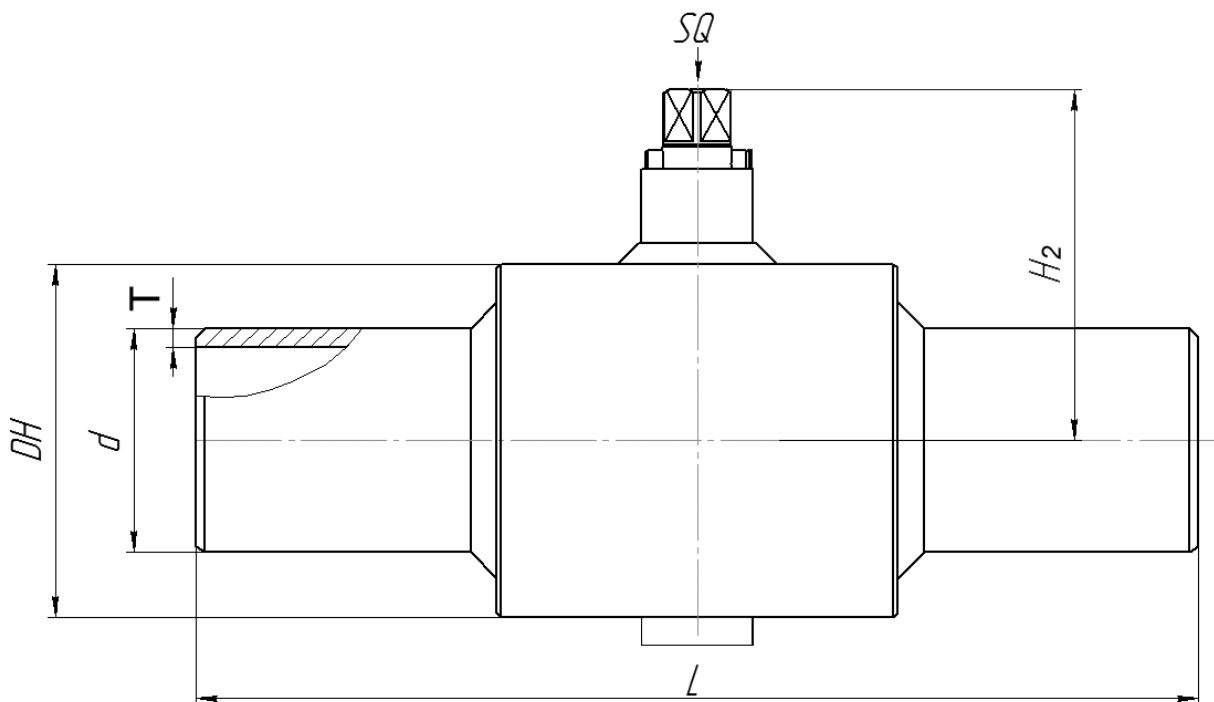
Не требует технического обслуживания.

**Основные технические характеристики:**

DN	Артикул по каталогу	PN	Размеры (мм)						Масса (кг)	Рекомендован стационарный редуктор
			DH	L (WxW)	H2	d	T	SQ		
050	КШН 31.312.050.Б	63/100	80	292	125	61	5,0	17	10,6	242-30S
065	КШН 31.312.065.Б	63/100	103	330	136	77	7,0	17	14,3	242-30S

**Примечание:**

- Краны шаровые DN 050-065 в стандартном исполнении поставляются в комплекте с рукояткой.
- Кран шаровой может поставляться с установленным механическим редуктором, электрическим, электрогидравлическим или пневматическим приводом по запросу.
- Размеры ISO-фланцев и типы управления шаровым краном см. на стр. 57-63.
- Редуктор, электропривод, электрогидравлический или пневматический привод подбираются по запросу.



**Спецификация:**

	У	УХЛ
Климатическое исполнение	У	УХЛ
Температура эксплуатации	от -40 °С до +100 °С	от -60 °С до +100 °С
Материал корпуса крана	13MnNi6-3 / Сталь 09Г2С	
Материал шара	Нержавеющая сталь (X5CrNi18-10 / X5Cr13 / S235JR+EN)	
Уплотнение шара	Седловое уплотнение PTFE+С с дополнительным уплотнительным кольцом NBR	Седловое уплотнение PTFE+С с дополнительным уплотнительным кольцом FMVQ
Уплотнение шпинделя	PTFE+С, NBR, FMQ	PTFE+С, FMVQ, FMQ

Компания оставляет за собой право вносить конструктивные изменения.

## Стальные шаровые краны БРОЕН БАЛЛОМАКС® КШН 31.312.XXX.Б DN 080-800, PN 63/100, сварка/сварка, полный проход

**Применение:** на объектах хранения, производства темных нефтепродуктов, а так же на магистралях в системах распределения и транспортировки темных нефтепродуктов.

**Порядок установки:** кран устанавливается на трубопроводе в любом положении в местах, доступных для эксплуатации.

**Температура рабочей среды:** от -40 °С до +100 °С; в исполнении УХЛ от -60 °С до +100 °С.

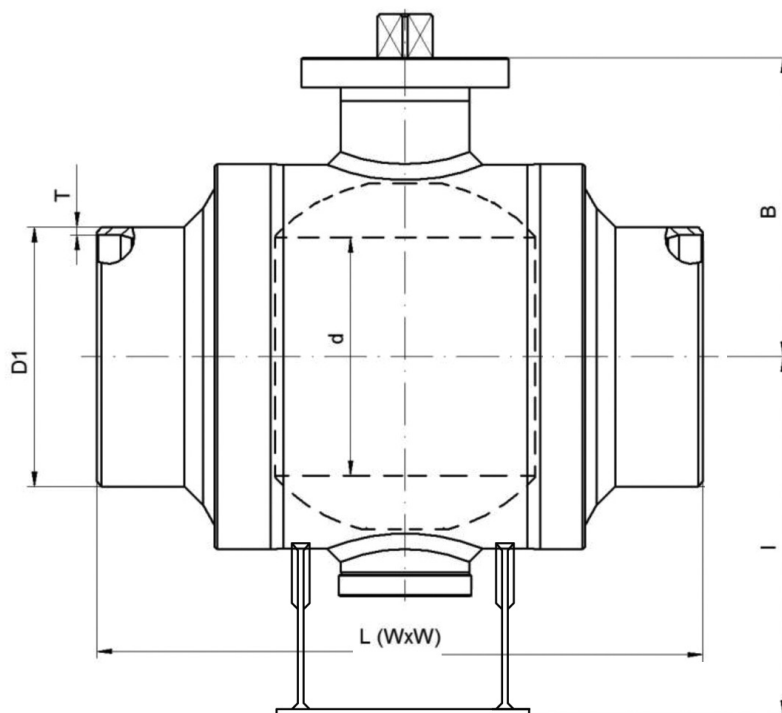
Не требует технического обслуживания.

### Основные технические характеристики:

DN	Артикул по каталогу	PN	Размеры (мм)						ISO* фланец	Масса (кг)	Рекомендован стационарный редуктор
			d	L	B	I	D1	T			
080	КШН 31.312.080.Б	63/100	78	356	130	-	89,8	6,5	F07	49	242-40S
100	КШН 31.312.100.Б	63/100	101	432	163	-	114,3	7,1	F10	72	242-45L
125	КШН 31.312.125.Б	63/100	126	497	215	-	139,7	7,1	F12	88	242-45L
150	КШН 31.312.150.Б	63/100	152	559	225	-	168,3	8,3	F14	116	AB2000N
200	КШН 31.312.200.Б	63/100	202	660	250	350	219,1	8,3	F16	318	AB2000N
250	КШН 31.312.250.Б	63/100	253	787	328	430	273	9,3	F25	512	AB6800N/PR6
300	КШН 31.312.300.Б	63/100	304	838	395	470	323,9	10,3	F25/F30	854	AB6800N/PR6
350	КШН 31.312.350.Б	63/100	336	889	416	490	355,6	11,3	F30	1052	A200N/PR10
400	КШН 31.312.400.Б	63/100	386	991	488	528	406,4	14,0	F30/F35	1369/1565	A200N/PR10
500	КШН 31.312.500.Б	63/100	488	1194	607	602	508	16,0	F35/F40	2475/2863	IW9
600	КШН 31.312.600.Б	63/100	588	1397	722	784	610	20,0	F40	4200/4300	IW9
700	КШН 31.312.700.Б	63/100	648	1646	846	912	711	24,0	F40	5245/5345	IW9
800	КШН 31.312.800.Б	63/100	780	1778	942	1026	813	28,0	F48	6550/6650	IW9

### Примечание:

- Сферический запирающий элемент кранов шаровых БРОЕН БАЛЛОМАКС® DN 080-800 монтируется на неподвижной цапфе (опоре).
- Данная конструкция крана позволяет при управлении потоком среды (открытие и закрытие) прикладывать меньший момент сил. Герметичность по седлу шарового крана БРОЕН БАЛЛОМАКС® обеспечивается поджимом седла комплектом пружин со стороны входного и выходного патрубков.
- Компенсирующее действие пружин седлового уплотнения позволяет значительно увеличить срок службы шаровых кранов БРОЕН БАЛЛОМАКС®.
- По запросу краны шаровые БРОЕН БАЛЛОМАКС® поставляются с системой контроля протечек, а также, по запросу, с системой смазки и вторичного уплотнения прокладок седла шара.
- \* Шаровой кран БРОЕН БАЛЛОМАКС® выпускается с ISO-фланцем под редуктор, электрический, электрогидравлический или пневматический привод
- DN 080-150 шаровые краны производятся без опоры.
- Размеры ISO-фланцев и типы управления шаровым краном см. на стр. 57-63.



### Спецификация:

	У	УХЛ
Климатическое исполнение		
Температура эксплуатации	от -40 °С до +100 °С	от -60 °С до +100 °С
Материал корпуса крана	13MnNi6-3 / Сталь 09Г2С	
Материал шара	Нержавеющая сталь (X5CrNi18-10 / X5Cr13 / S235JR+EN)	
Уплотнение шара	Седловое уплотнение PTFE+С с дополнительным уплотнительным кольцом NBR	Седловое уплотнение PTFE+С с дополнительным уплотнительным кольцом FMVQ
Уплотнение шпинделя	PTFE+С, NBR, FMQ	PTFE+С, FMVQ, FMQ

Компания оставляет за собой право вносить конструктивные изменения.



## Стальные шаровые краны БРОЕН БАЛЛОМАКС® КШН 30.113.XXX.A DN 015-025, PN 63/100, сварка/сварка, полный проход

**Применение:** на объектах хранения, производства темных нефтепродуктов, а так же на магистралях в системах распределения и транспортировки темных нефтепродуктов.

**Порядок установки:** кран устанавливается на трубопроводе в любом положении в местах, доступных для эксплуатации.

**Температура рабочей среды:** от -40 °С до +100 °С.

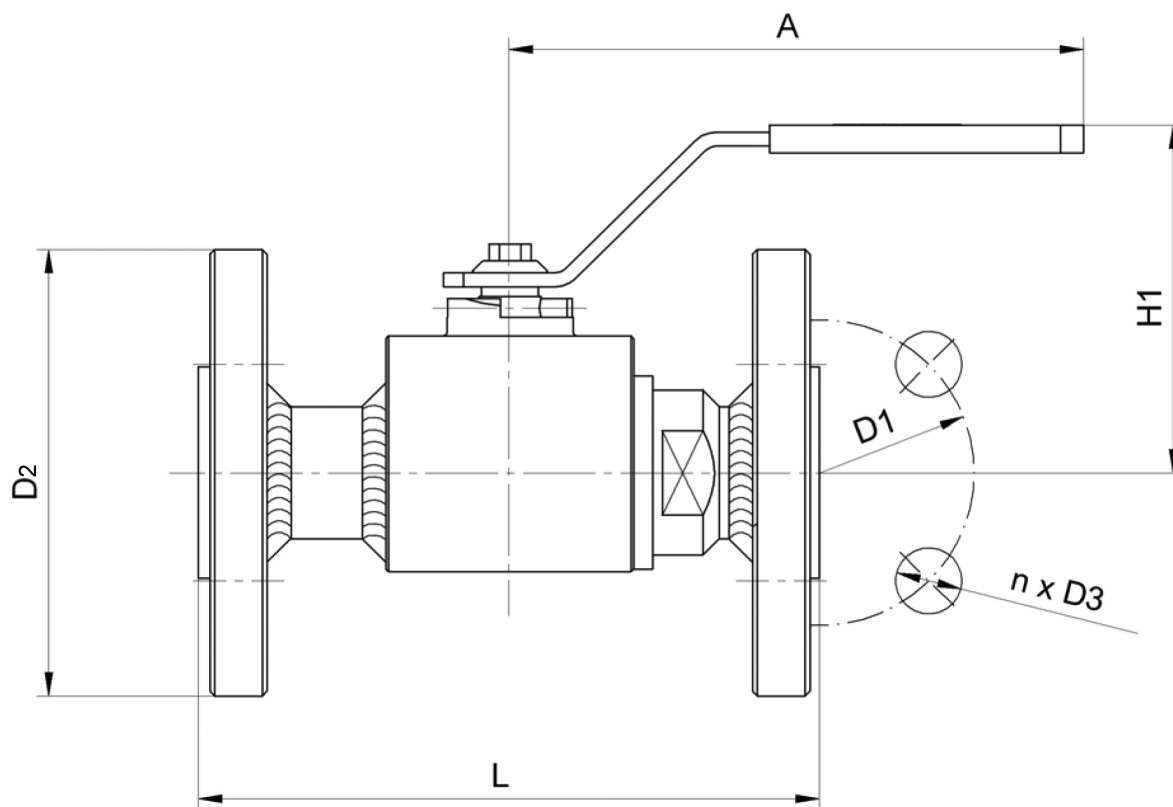
Не требует технического обслуживания.

### Основные технические характеристики:

DN	Артикул по каталогу	PN	Размеры (мм)							Масса (кг)
			L (FxF)	H1	D1	D2	D3	A	n	
015	КШН 30.113.015.A	63/100	130	74	75	105	14	120	4	2,0
020	КШН 30.113.020.A	63/100	150	76	90	130	18	120	4	2,8
025	КШН 30.113.025.A	63/100	160	101	100	140	18	155	4	3,5

### Примечание:

- Краны шаровые DN 015-025 поставляются в комплекте с рукояткой.
- Комплекты ответных фланцев, прокладок и крепежа поставляются вместе с краном по запросу.



### Спецификация:

Корпус крана	Сталь 09Г2С / 13MnNi6-3
Шар	X5CrNi18-10 / X20Cr13
Уплотнение шара	NBR (модифицированный), комплект поджимных пружин, PTFE+C
Уплотнение по штоку	PTFE + C, NBR (модифицированный), FMQ

Компания оставляет за собой право вносить конструктивные изменения.

## Стальные шаровые краны БРОЕН БАЛЛОМАКС® КШН 31.113.XXX.Б DN 032-040, PN 63/100, сварка/сварка, полный проход

**Применение:** на объектах хранения, производства темных нефтепродуктов, а так же на магистралях в системах распределения и транспортировки темных нефтепродуктов.

**Порядок установки:** кран устанавливается на трубопроводе в любом положении в местах, доступных для эксплуатации.

**Температура рабочей среды:** от -40 °С до +100 °С.

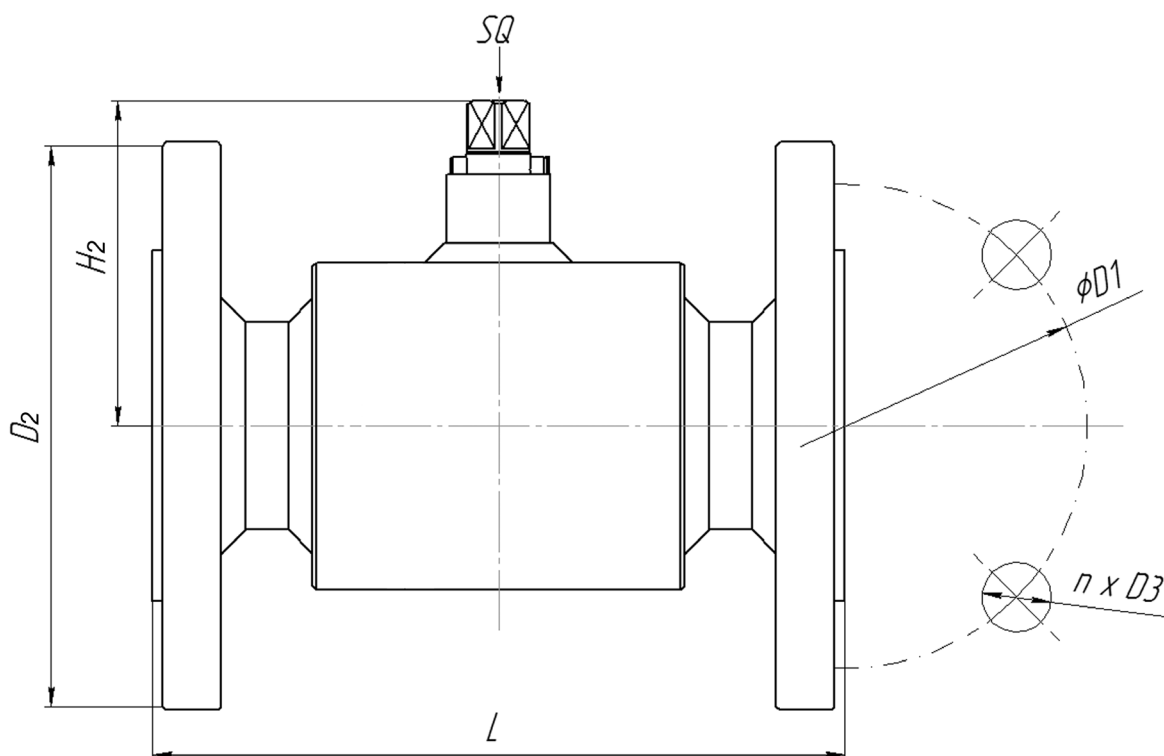
Не требует технического обслуживания.

### Основные технические характеристики:

DN	Артикул по каталогу	PN	Размеры (мм)							Масса (кг)
			L	H2	D1	D2	D3	SQ	n	
032	КШН 31.113.032.Б	63/100	180	83	110	155	22	14	4	8,7/9,4
040	КШН 31.113.040.Б	63/100	200	87	125	170	22	14	4	11,7/12,6

### Примечание:

- Краны шаровые DN 032-040 в стандартно исполнении поставляются в комплекте с рукояткой.
- Кран шаровой может поставляться с установленным механическим редуктором, электрическим, электрогидравлическим или пневматическим приводом по запросу.
- Размеры ISO-фланцев и типы управления шаровым краном см. на стр. 57-63.



### Спецификация:

Корпус крана	Сталь 09Г2С / 13MnNi6-3
Шар	X5CrNi18-10 / X20Cr13
Уплотнение шара	NBR (модифицированный), комплект поджимных пружин, PTFE+С
Уплотнение по штоку	PTFE + С, NBR (модифицированный), FMQ

Компания оставляет за собой право вносить конструктивные изменения.

## Стальные шаровые краны БРОЕН БАЛЛОМАКС® КШН 31.113.XXX.Б DN 050-065, PN 63/100, сварка/сварка, полный проход

**Применение:** на объектах хранения, производства темных нефтепродуктов, а так же на магистралях в системах распределения и транспортировки темных нефтепродуктов.

**Порядок установки:** кран устанавливается на трубопроводе в любом положении в местах, доступных для эксплуатации.

**Температура рабочей среды:** от -40 °С до +100 °С; в исполнении УХЛ от -60 °С до +100 °С.

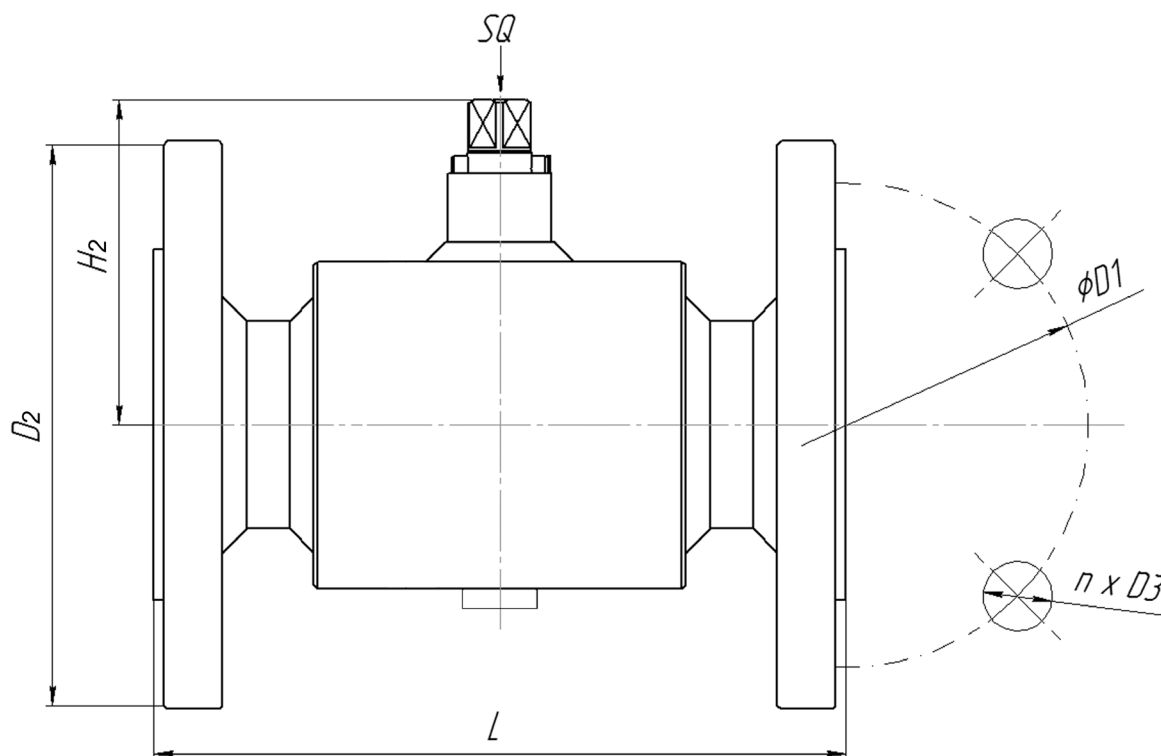
Не требует технического обслуживания.

### Основные технические характеристики:

DN	Артикул по каталогу	PN	Размеры (мм)							Масса (кг)
			L	H2	D1	D2	D3	SQ	n	
050	КШН 31.313.050.Б	63/100	230	124	135/145	180/195	22/26	17	4	15,7/16,9
065	КШН 31.313.065.Б	63/100	290	136	160/170	205/220	22/26	17	8	21,1/22,8

### Примечание:

- Краны шаровые DN 050-065 в стандартном исполнении поставляются в комплекте с рукояткой.
- Кран шаровой может поставляться с установленным механическим редуктором, электрическим, электрогидравлическим или пневматическим приводом по запросу.
- Размеры ISO-фланцев и типы управления шаровым краном см. на стр. 57-63.
- Редуктор, электропривод, электрогидравлический или пневматический привод подбираются по запросу.



### Спецификация:

	У	УХЛ
Климатическое исполнение	У	УХЛ
Температура эксплуатации	от -40 °С до +100 °С	от -60 °С до +100 °С
Материал корпуса крана	13MnNi6-3 / Сталь 09Г2С	
Материал шара	Нержавеющая сталь (X5CrNi18-10 / X5Cr13)	
Уплотнение шара	Седловое уплотнение PTFE+С с дополнительным уплотнительным кольцом NBR	Седловое уплотнение PTFE+С с дополнительным уплотнительным кольцом FMVQ
Уплотнение шпинделя	PTFE+С, NBR, FMQ	PTFE+С, FMVQ, FMQ

Компания оставляет за собой право вносить конструктивные изменения.

## Стальные шаровые краны БРОЕН БАЛЛОМАКС® КШН 31.313.XXX.Б DN 080-800, PN 63/100, сварка/сварка, полный проход

**Применение:** на объектах хранения, производства темных нефтепродуктов, а так же на магистралях в системах распределения и транспортировки темных нефтепродуктов.

**Порядок установки:** кран устанавливается на трубопроводе в любом положении в местах, доступных для эксплуатации.

**Температура рабочей среды:** от -40 °С до +100 °С; в исполнении УХЛ от -60 °С до +100 °С.

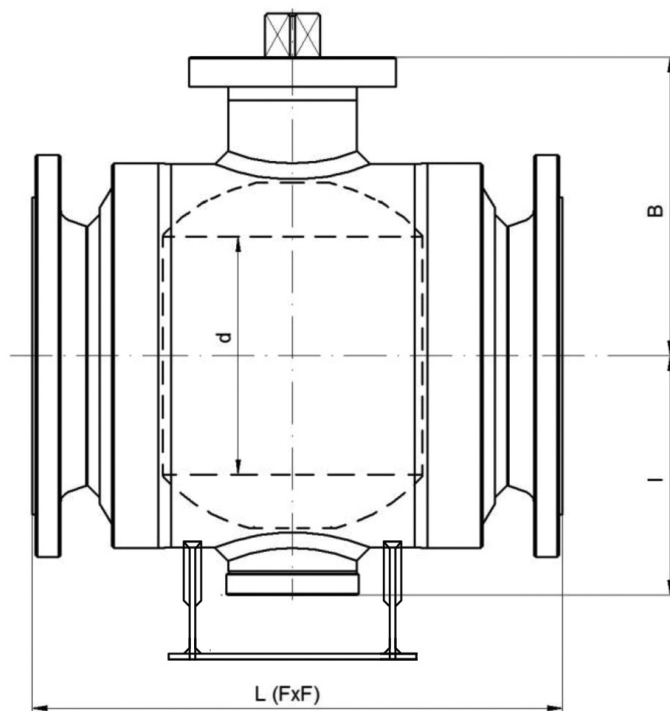
Не требует технического обслуживания.

### Основные технические характеристики:

DN	Артикул по каталогу	PN	Размеры (мм)				ISO* фланец	Масса (кг)	Рекомендован стационарный редуктор
			d	L	B	l			
080	КШН 31.313.080.Б	63/100	78	310	130	-	F07	50/57	242-40S
100	КШН 31.313.100.Б	63/100	101	350	163	-	F10	75/86	242-45L
125	КШН 31.313.125.Б	63/100	126	325	215	-	F12	135/150	242-45L
150	КШН 31.313.150.Б	63/100	152	450	225	-	F14	180/210	AB2000N
200	КШН 31.313.200.Б	63/100	201,5	550	250	350	F16	340/370	AB2000N
250	КШН 31.313.250.Б	63/100	253	650	328	430	F25	650/760	AB6800N/PR6
300	КШН 31.313.300.Б	63/100	304	750	395	470	F25/F30	860/980	AB6800N/PR6
350	КШН 31.313.350.Б	63/100	336	686	416	490	F30	1200/1300	A200N/PR10
400	КШН 31.313.400.Б	63/100	390	950	488	528	F30/F35	1800/2100	A200N/PR10
500	КШН 31.313.500.Б	63/100	488	1150	607	602	F35/F40	2715/3250	IW9
600	КШН 31.313.600.Б	63/100	588	1350	722	784	F40	4400/4800	IW9
700	КШН 31.313.700.Б	63/100	684	1550	846	912	F40	6600/7000	IW9
800	КШН 31.313.800.Б	63/100	780	1651/1778	942	1026	F48	8800/9200	IW9

### Примечание:

- Сферический запирающий элемент кранов шаровых БРОЕН БАЛЛОМАКС® DN 080-800 монтируется на неподвижной цапфе (опоре).
- Данная конструкция крана позволяет при управлении потоком среды (открытие и закрытие) прикладывать меньший момент сил.
- Герметичность по седлу шарового крана БРОЕН БАЛЛОМАКС® обеспечивается поджимом седла комплектом пружин со стороны входного и выходного патрубков.
- Компенсирующее действие пружин седлового уплотнения позволяет значительно увеличить срок службы шаровых кранов БРОЕН БАЛЛОМАКС®
- По запросу краны шаровые БРОЕН БАЛЛОМАКС® поставляются с системой контроля протечек, а также, по запросу, с системой смазки и вторичного уплотнения прокладок седла шара.
- Шаровой кран БРОЕН БАЛЛОМАКС® выпускается с ISO-фланцем под редуктор, электрический, электрогидравлический или пневматический привод.
- Комплекты ответных фланцев, крепежа и прокладок поставляются вместе с краном по запросу.
- DN 080-150 шаровые краны производятся без опоры.
- Размеры ISO-фланцев и типы управления шаровым краном см. на стр. 57-63.



### Спецификация:

	У	УХЛ
Климатическое исполнение	от -40 °С до +100 °С	от -60 °С до +100 °С
Температура эксплуатации	от -40 °С до +100 °С	от -60 °С до +100 °С
Материал корпуса крана	13MnNi6-3 / Сталь 09Г2С	
Материал шара	Нержавеющая сталь (X5CrNi18-10 / X5Cr13 / S235JR+EN)	
Уплотнение шара	Седловое уплотнение PTFE+C с дополнительным уплотнительным кольцом NBR	Седловое уплотнение PTFE+C с дополнительным уплотнительным кольцом FMVQ
Уплотнение шпинделя	PTFE+C, NBR, FMQ	PTFE+C, FMVQ, FMQ

Компания оставляет за собой право вносить конструктивные изменения.

## Стальные шаровые краны БРОЕН БАЛЛОМАКС® КШН 50.112.XXX.A DN 015-025, PN 63/100, сварка/сварка, полный проход

**Применение:** на объектах переработки, производства и хранения (сжиженных углеводородных газов СУГ).

**Порядок установки:** кран устанавливается на трубопроводе в любом положении в местах, доступных для эксплуатации.

**Температура рабочей среды:** от -40 °С до +100 °С.

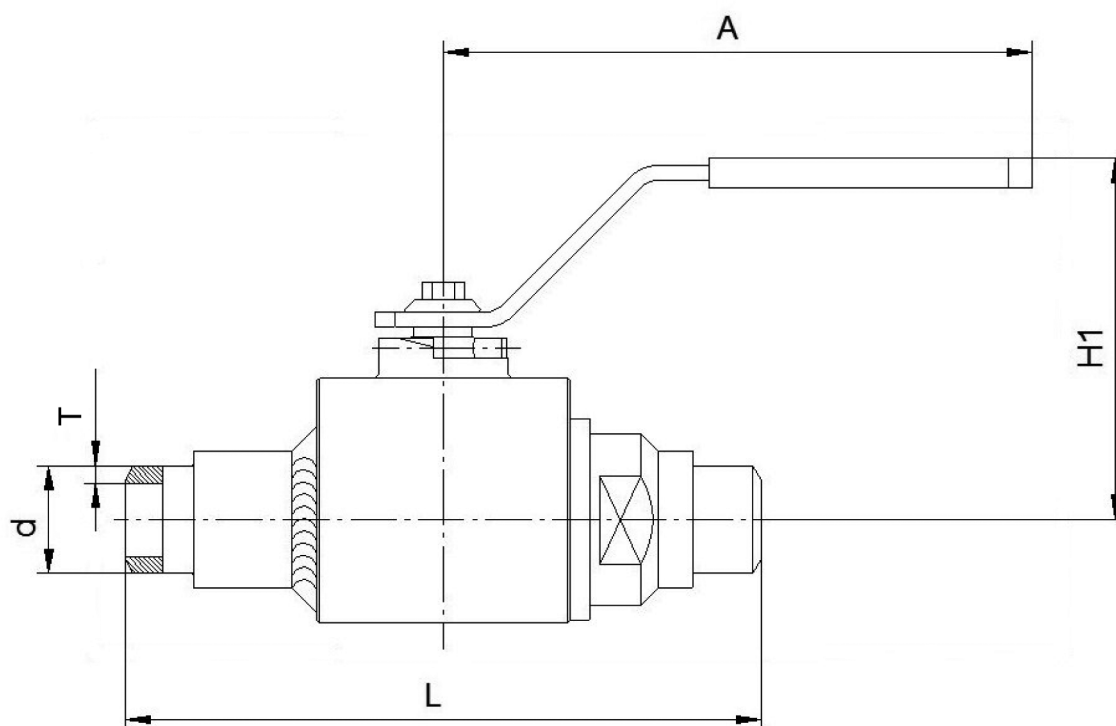
Не требует технического обслуживания.

**Основные технические характеристики:**

DN	Артикул по каталогу	PN	Размеры (мм)					Масса (кг)
			d	L (WxW)	H1	A	T	
015	КШН 50.112.015.A	63/100	22	165	74	120	3	1,2
020	КШН 50.112.020.A	63/100	27,5	190	76	120	3,5	1,6
025	КШН 50.112.025.A	63/100	34,5	216	101	155	4,3	2,2

**Примечание:**

- Краны шаровые DN 015-025 поставляются в комплекте с рукояткой.



### Спецификация:

Корпус крана	Сталь 09Г2С / 13MnNi6-3
Шар	X5CrNi18-10 / X20Cr13
Уплотнение шара	NBR (модифицированный), комплект поджимных пружин, PTFE+C
Уплотнение по штоку	PTFE + C, NBR (модифицированный), FMQ

Компания оставляет за собой право вносить конструктивные изменения.

## Стальные шаровые краны БРОЕН БАЛЛОМАКС® КШН 51.112.XXX.Б DN 032-040, PN 63/100, сварка/сварка, полный проход

**Применение:** на объектах переработки, производства и хранения (сжиженных углеводородных газов СУГ).

**Порядок установки:** кран устанавливается на трубопроводе в любом положении в местах, доступных для эксплуатации.

**Температура рабочей среды:** от -40 °С до +100 °С.

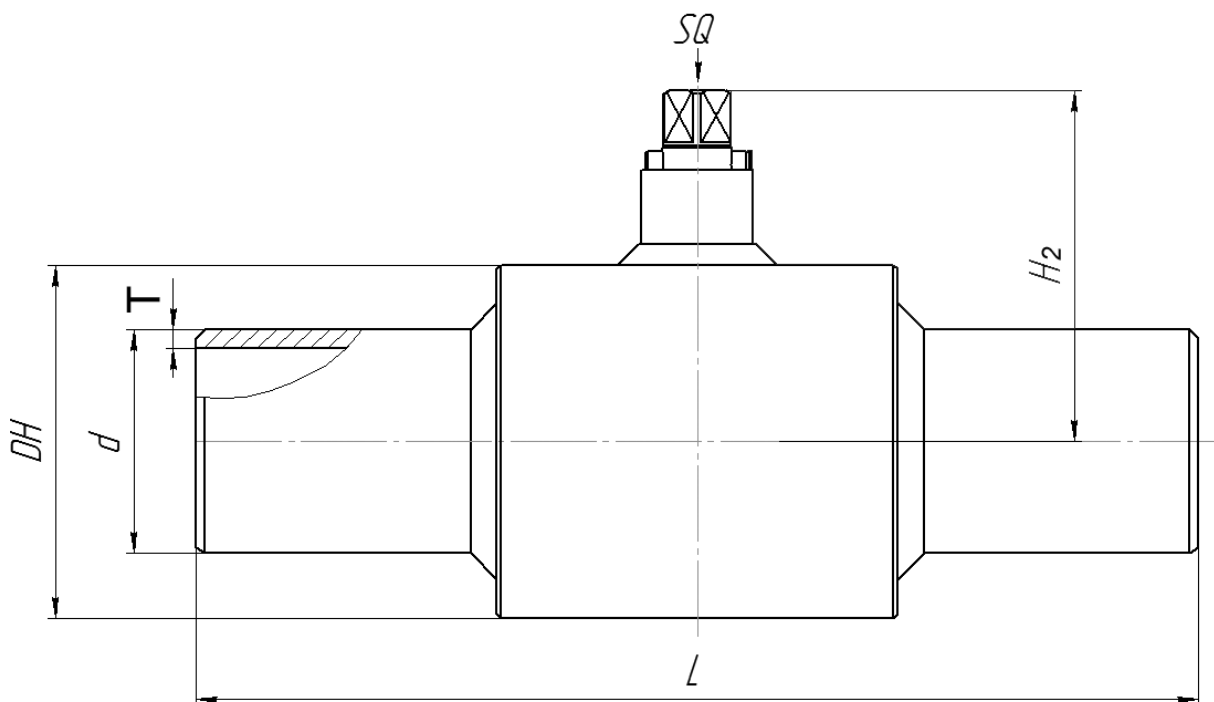
Не требует технического обслуживания.

**Основные технические характеристики:**

DN	Артикул по каталогу	PN	Размеры (мм)						Масса (кг)
			DH	L (WxW)	H2	d	T	SQ	
032	КШН 51.112.032.Б	63/100	54	229	83	44	5	14	5,8
040	КШН 51.112.040.Б	63/100	65	241	87	50	5	14	7,9

**Примечание:**

- Краны шаровые DN 032-040 в стандартном исполнении поставляются в комплекте с рукояткой.
- Кран шаровой может поставляться с установленным механическим редуктором, электрическим, электрогидравлическим или пневматическим приводом по запросу.
- Размеры ISO-фланцев и типы управления шаровым краном см. на стр. 57-63.



**Спецификация:**

Корпус крана	Сталь 09Г2С / 13MnNi6-3
Шар	X5CrNi18-10 / X20Cr13
Уплотнение шара	NBR (модифицированный), комплект поджимных пружин, PTFE+С
Уплотнение по штоку	PTFE + С, NBR (модифицированный), FMQ

Компания оставляет за собой право вносить конструктивные изменения.

## Стальные шаровые краны БРОЕН БАЛЛОМАКС® КШН 51.112.XXX.Б DN 050-065, PN 63/100, сварка/сварка, полный проход

**Применение:** на объектах переработки, производства и хранения (сжиженных углеводородных газов СУГ).

**Порядок установки:** кран устанавливается на трубопроводе в любом положении в местах, доступных для эксплуатации.

**Температура рабочей среды:** от -40 °С до +100 °С; в исполнении УХЛ от -60 °С до +100 °С.

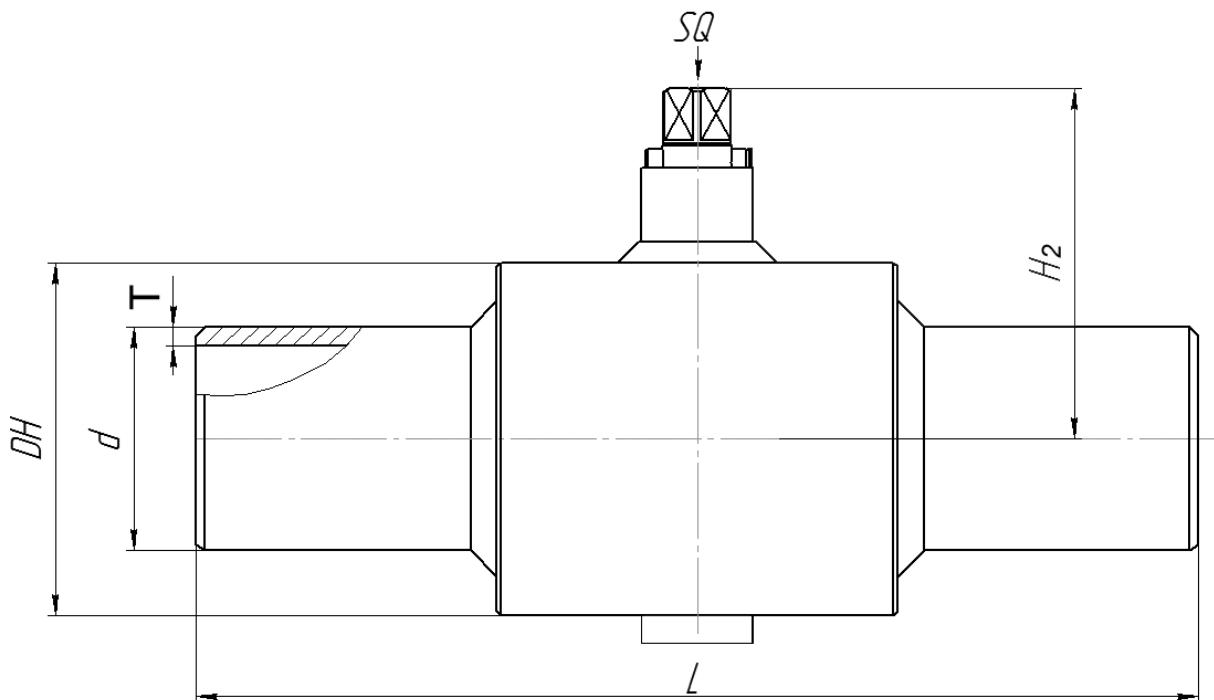
Не требует технического обслуживания.

**Основные технические характеристики:**

DN	Артикул по каталогу	PN	Размеры (мм)						Масса (кг)
			DH	L (WxW)	H2	d	T	SQ	
050	КШН 51.312.050.Б	63/100	80	292	125	61	5	17	10,6
065	КШН 51.312.065.Б	63/100	103	330	136	77	7	17	14,3

**Примечание:**

- Краны шаровые DN 050-065 в стандартном исполнении поставляются в комплекте с рукояткой.
- Кран шаровой может поставляться с установленным механическим редуктором, электрическим, электрогидравлическим или пневматическим приводом по запросу.
- Размеры ISO-фланцев и типы управления шаровым краном см. на стр. 57-63.



**Спецификация:**

	У	УХЛ
Климатическое исполнение	У	УХЛ
Температура эксплуатации	от -40 °С до +100 °С	от -60 °С до +100 °С
Материал корпуса крана	13MnNi6-3 / Сталь 09Г2С	
Материал шара	Нержавеющая сталь (X5CrNi18-10 / X5Cr13)	
Уплотнение шара	Седловое уплотнение PTFE+С с дополнительным уплотнительным кольцом NBR	Седловое уплотнение PTFE+С с дополнительным уплотнительным кольцом FMVQ
Уплотнение шпинделя	PTFE+С, NBR, FMQ	PTFE+С, FMVQ, FMQ

Компания оставляет за собой право вносить конструктивные изменения.



## Стальные шаровые краны БРОЕН БАЛЛОМАКС® КШН 51.312.XXX.Б DN 080-800, PN 63/100, сварка/сварка, полный проход

**Применение:** на объектах переработки, производства и хранения (сжиженных углеводородных газов СУГ).

**Порядок установки:** кран устанавливается на трубопроводе в любом положении в местах, доступных для эксплуатации.

**Температура рабочей среды:** от -40 °С до +100 °С; в исполнении УХЛ от -60 °С до +100 °С.

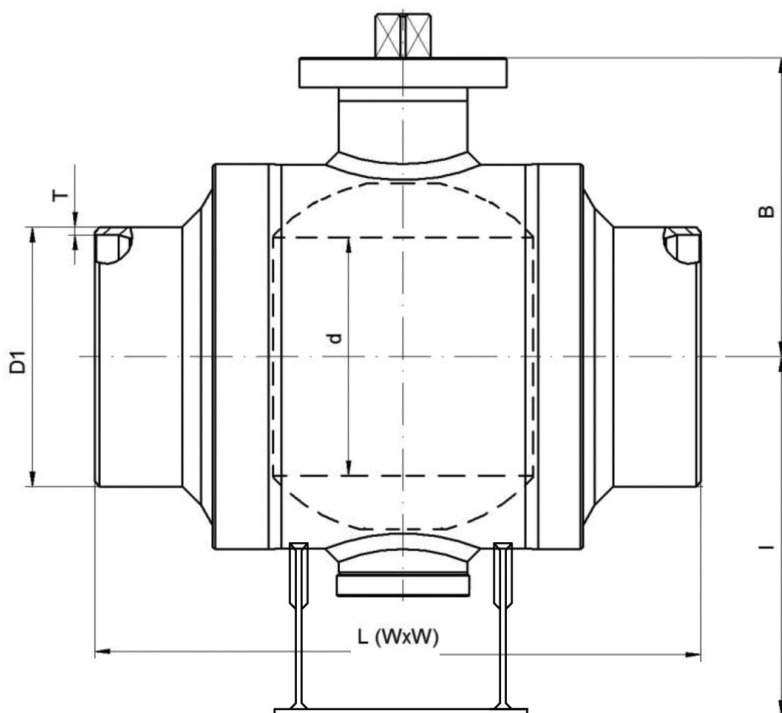
Не требует технического обслуживания.

**Основные технические характеристики:**

DN	Артикул по каталогу	PN	Размеры (мм)						ISO* фланец	Масса (кг)	Рекомендован стационарный редуктор
			d	L	B	I	D1	T			
080	КШН 51.312.080.Б	63/100	78	356	130	-	89,8	6,5	F07	49	242-40S
100	КШН 51.312.100.Б	63/100	101	432	163	-	114,3	7,1	F10	72	242-45L
125	КШН 51.312.125.Б	63/100	126	497	215	-	139,7	7,1	F12	88	242-45L
150	КШН 51.312.150.Б	63/100	152	559	225	-	168,3	8,3	F14	116	AB2000N
200	КШН 51.312.200.Б	63/100	202	660	250	350	219,1	8,3	F16	318	AB2000N
250	КШН 51.312.250.Б	63/100	253	787	328	430	273	9,3	F25	512	AB6800N/PR6
300	КШН 51.312.300.Б	63/100	304	838	395	470	323,9	10,3	F25/F30	854	AB6800N/PR6
350	КШН 51.312.350.Б	63/100	336	889	416	490	355,6	11,3	F30	1052	A200N/PR10
400	КШН 51.312.400.Б	63/100	386	991	488	528	406,4	14,0	F30/F35	1369/1565	A200N/PR10
500	КШН 51.312.500.Б	63/100	488	1194	607	602	508	16,0	F35/F40	2475/2863	IW9
600	КШН 51.312.600.Б	63/100	588	1397	722	784	610	20,0	F40	4200/4300	IW9
700	КШН 51.312.700.Б	63/100	648	1646	846	912	711	24,0	F40	5245/5345	IW9
800	КШН 51.312.800.Б	63/100	780	1778	942	1026	813	28,0	F48	6550/6650	IW9

**Примечание:**

- Сферический запирающий элемент кранов шаровых БРОЕН БАЛЛОМАКС® DN 080-800 монтируется на неподвижной цапфе (опоре).
- Данная конструкция крана позволяет при управлении потоком среды (открытие и закрытие) прикладывать меньший момент сил. Герметичность по седлу шарового крана БРОЕН БАЛЛОМАКС® обеспечивается поджимом седла комплектом пружин со стороны входного и выходного патрубков.
- Компенсирующее действие пружин седлового уплотнения позволяет значительно увеличить срок службы шаровых кранов БРОЕН БАЛЛОМАКС®.
- По запросу краны шаровые БРОЕН БАЛЛОМАКС® поставляются с системой контроля протечек, а также, по запросу, с системой смазки и вторичного уплотнения прокладок седла шара.
- \*Шаровой кран БРОЕН БАЛЛОМАКС® выпускается с ISO-фланцем под редуктор, электрический, электрогидравлический или пневматический привод
- DN 080-150 шаровые краны производятся без опоры.
- Размеры ISO-фланцев и типы управления шаровым краном см. на стр. 57-63.



**Спецификация:**

	У	УХЛ
Климатическое исполнение	У	УХЛ
Температура эксплуатации	от -40 °С до +100 °С	от -60 °С до +100 °С
Материал корпуса крана	13MnNi6-3 / Сталь 09Г2С	
Материал шара	Нержавеющая сталь (X5CrNi18-10 / X5Cr13 / S235JR+EN)	
Уплотнение шара	Седловое уплотнение PTFE+С с дополнительным уплотнительным кольцом NBR	Седловое уплотнение PTFE+С с дополнительным уплотнительным кольцом FMVQ
Уплотнение шпинделя	PTFE+С, NBR, FMQ	PTFE+С, FMVQ, FMQ

Компания оставляет за собой право вносить конструктивные изменения.

## Стальные шаровые краны БРОЕН БАЛЛОМАКС® КШН 50.113.XXX.A DN 015-025, PN 63/100, сварка/сварка, полный проход

**Применение:** на объектах переработки, производства и хранения (сжиженных углеводородных газов СУГ).

**Порядок установки:** кран устанавливается на трубопроводе в любом положении в местах, доступных для эксплуатации.

**Температура рабочей среды:** от -40 °С до +100 °С.

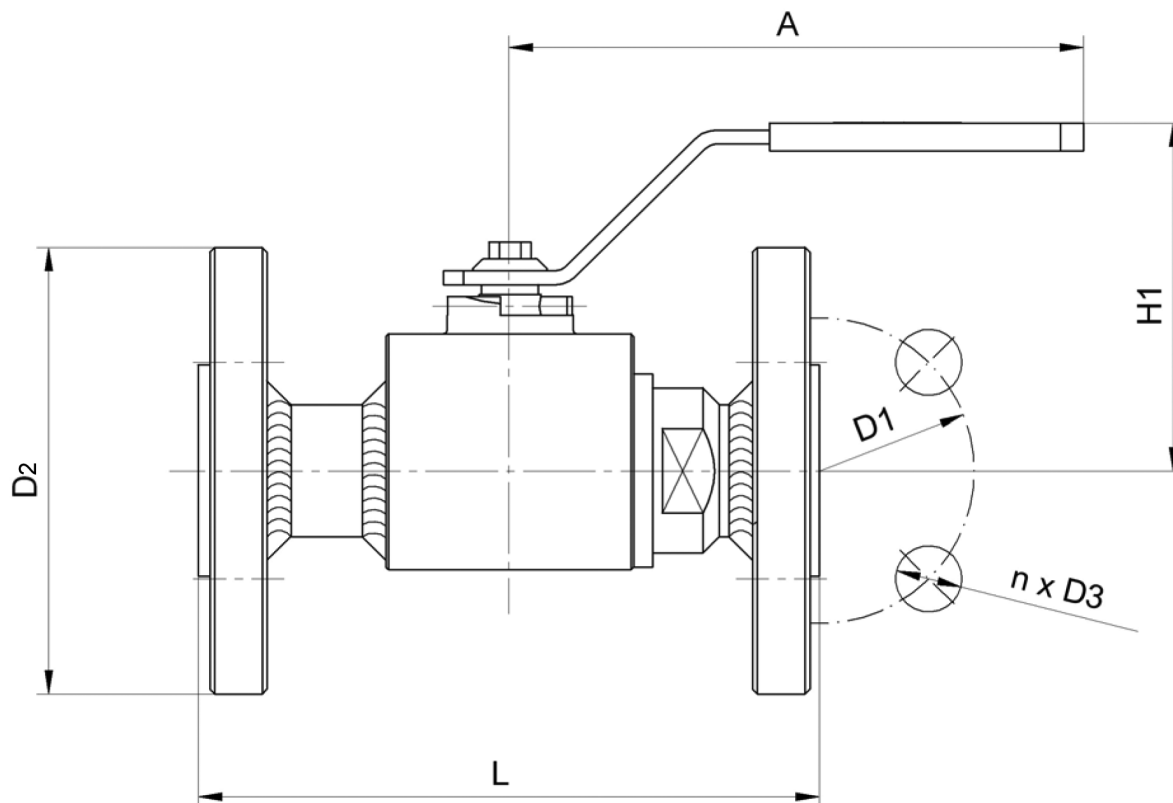
Не требует технического обслуживания.

**Основные технические характеристики:**

DN	Артикул по каталогу	PN	Размеры (мм)							Масса (кг)
			L (FxF)	H1	D1	D2	D3	A	n	
015	КШН 50.113.015.A	63/100	130	74	75	105	14	120	4	2
020	КШН 50.113.020.A	63/100	150	76	90	130	18	120	4	2,8
025	КШН 50.113.025.A	63/100	160	101	100	140	18	155	4	3,5

**Примечание:**

- Краны шаровые DN 015-025 поставляются в комплекте с рукояткой.
- Комплекты ответных фланцев, прокладок и крепежа поставляются вместе с краном по запросу.



### Спецификация:

Корпус крана	Сталь 09Г2С / 13MnNi6-3
Шар	X5CrNi18-10 / X20Cr13
Уплотнение шара	NBR (модифицированный), комплект поджимных пружин, PTFE+C
Уплотнение по штоку	PTFE + C, NBR (модифицированный), FMQ

Компания оставляет за собой право вносить конструктивные изменения.

## Стальные шаровые краны БРОЕН БАЛЛОМАКС® КШН 51.113.XXX.Б DN 032-040, PN 63/100, сварка/сварка, полный проход

**Применение:** на объектах переработки, производства и хранения (сжиженных углеводородных газов СУГ).

**Порядок установки:** кран устанавливается на трубопроводе в любом положении в местах, доступных для эксплуатации.

**Температура рабочей среды:** от -40 °С до +100 °С.

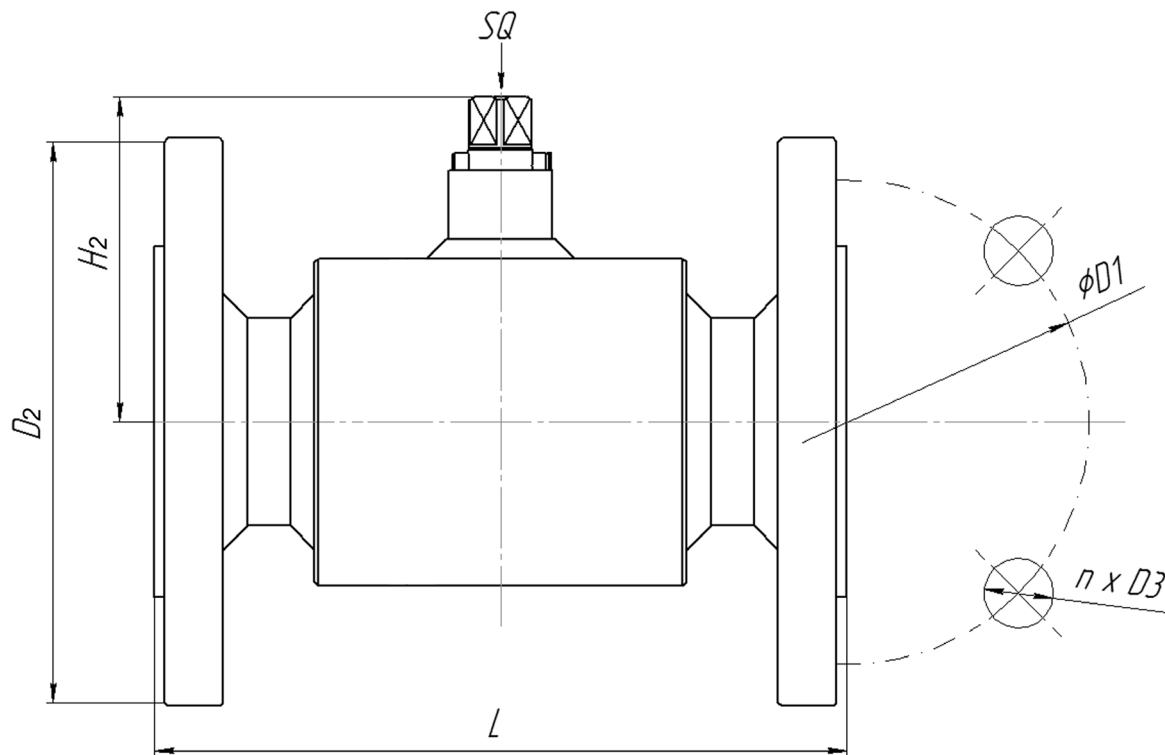
Не требует технического обслуживания.

**Основные технические характеристики:**

DN	Артикул по каталогу	PN	Размеры (мм)							Масса (кг)
			L	H2	D1	D2	D3	SQ	n	
032	КШН 51.113.032.Б	63/100	180	83	110	155	22	14	4	8,7/9,4
040	КШН 51.113.040.Б	63/100	200	87	125	170	22	14	4	11,7/12,6

**Примечание:**

- Краны шаровые DN 032-040 в стандартно исполнении поставляются в комплекте с рукояткой.
- Кран шаровой может поставляться с установленным механическим редуктором, электрическим, электрогидравлическим или пневматическим приводом по запросу.
- Размеры ISO-фланцев и типы управления шаровым краном см. на стр. 57-63.



**Спецификация:**

Корпус крана	Сталь 09Г2С / 13MnNi6-3
Шар	X5CrNi18-10 / X20Cr13
Уплотнение шара	NBR (модифицированный), комплект поджимных пружин, PTFE+С
Уплотнение по штоку	PTFE + С, NBR (модифицированный), FMQ

Компания оставляет за собой право вносить конструктивные изменения.

## Стальные шаровые краны БРОЕН БАЛЛОМАКС® КШН 51.113.XXX.Б DN 050-065, PN 63/100, сварка/сварка, полный проход

**Применение:** на объектах переработки, производства и хранения (сжиженных углеводородных газов СУГ).

**Порядок установки:** кран устанавливается на трубопроводе в любом положении в местах, доступных для эксплуатации.

**Температура рабочей среды:** от -40 °С до +100 °С; в исполнении УХЛ от -60 °С до +100 °С.

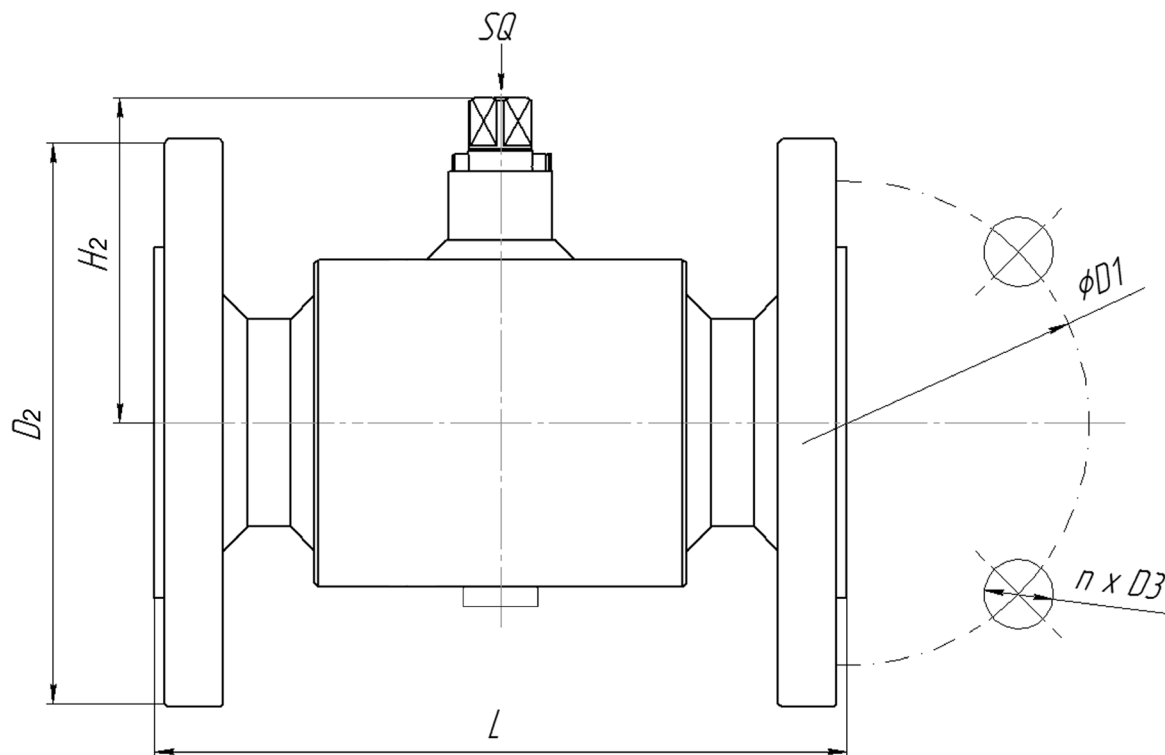
Не требует технического обслуживания.

**Основные технические характеристики:**

DN	Артикул по каталогу	PN	Размеры (мм)							Масса (кг)
			L	H2	D1	D2	D3	SQ	n	
050	КШН 51.313.050.Б	63/100	230	124	135/145	180/195	22/26	17	4	15,7/16,9
065	КШН 51.313.065.Б	63/100	290	136	160/170	205/220	22/26	17	8	21,1/22,8

**Примечание:**

- Краны шаровые DN 050-065 в стандартном исполнении поставляются в комплекте с рукояткой.
- Кран шаровой может поставляться с установленным механическим редуктором, электрическим, электрогидравлическим или пневматическим приводом по запросу.
- Размеры ISO-фланцев и типы управления шаровым краном см. на стр. 57-63.



**Спецификация:**

	У	УХЛ
Климатическое исполнение	У	УХЛ
Температура эксплуатации	от -40 °С до +100 °С	от -60 °С до +100 °С
Материал корпуса крана	13MnNi6-3 / Сталь 09Г2С	
Материал шара	Нержавеющая сталь (X5CrNi18-10 / X5Cr13)	
Уплотнение шара	Седловое уплотнение PTFE+С с дополнительным уплотнительным кольцом NBR	Седловое уплотнение PTFE+С с дополнительным уплотнительным кольцом FMVQ
Уплотнение шпинделя	PTFE+С, NBR, FMQ	PTFE+С, FMVQ, FMQ

Компания оставляет за собой право вносить конструктивные изменения.

## Стальные шаровые краны БРОЕН БАЛЛОМАКС® КШН 51.313.XXX.Б DN 080-800, PN 63/100, сварка/сварка, полный проход

**Применение:** на объектах переработки, производства и хранения (сжиженных углеводородных газов СУГ).

**Порядок установки:** кран устанавливается на трубопроводе в любом положении в местах, доступных для эксплуатации.

**Температура рабочей среды:** от -40 °С до +100 °С; в исполнении УХЛ от -60 °С до +100 °С.

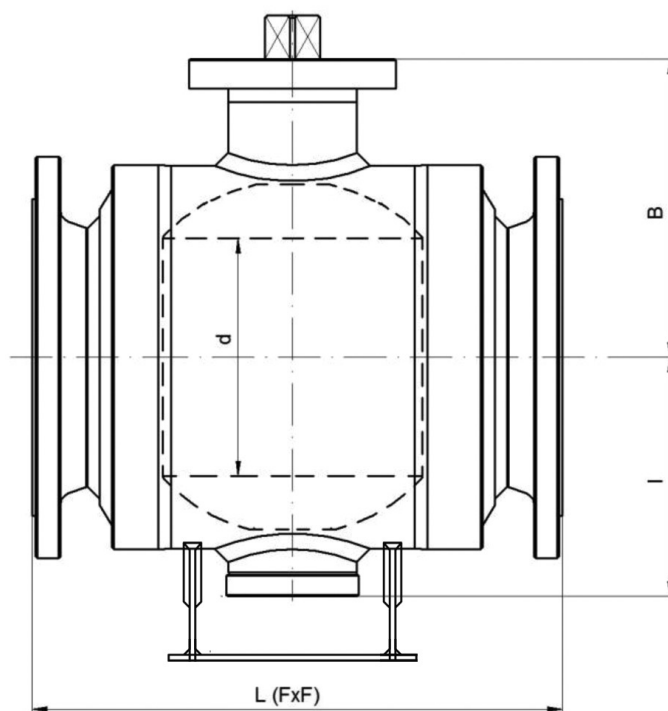
Не требует технического обслуживания.

### Основные технические характеристики:

DN	Артикул по каталогу	PN	Размеры (мм)				ISO* фланец	Масса (кг)	Рекомендован стационарный редуктор
			d	L	B	I			
080	КШН 51.313.080.Б	63/100	78	310	130	-	F07	50/57	242-40S
100	КШН 51.313.100.Б	63/100	101	350	163	-	F10	75/86	242-45L
125	КШН 51.313.125.Б	63/100	126	325	215	-	F12	135/150	242-45L
150	КШН 51.313.150.Б	63/100	152	450	225	-	F14	180/210	AB2000N
200	КШН 51.313.200.Б	63/100	201,5	550	250	350	F16	340/370	AB2000N
250	КШН 51.313.250.Б	63/100	253	650	328	430	F25	650/760	AB6800N/PR6
300	КШН 51.313.300.Б	63/100	304	750	395	470	F25/F30	860/980	AB6800N/PR6
350	КШН 51.313.350.Б	63/100	336	686	416	490	F30	1200/1300	A200N/PR10
400	КШН 51.313.400.Б	63/100	390	950	488	528	F30/F35	1800/2100	A200N/PR10
500	КШН 51.313.500.Б	63/100	488	1150	607	602	F35/F40	2715/3250	IW9
600	КШН 51.313.600.Б	63/100	588	1350	722	784	F40	4400/4800	IW9
700	КШН 51.313.700.Б	63/100	684	1550	846	912	F40	6600/7000	IW9
800	КШН 51.313.800.Б	63/100	780	1651/1778	942	1026	F48	8800/9200	IW9

### Примечание:

- Сферический запирающий элемент кранов шаровых БРОЕН БАЛЛОМАКС® DN 080-800 монтируется на неподвижной цапфе (опоре).
- Данная конструкция крана позволяет при управлении потоком среды (открытие и закрытие) прикладывать меньший момент сил.
- Герметичность по седлу шарового крана БРОЕН БАЛЛОМАКС® обеспечивается поджимом седла комплектом пружин со стороны входного и выходного патрубков.
- Компенсирующее действие пружин седлового уплотнения позволяет значительно увеличить срок службы шаровых кранов БРОЕН БАЛЛОМАКС®
- По запросу краны шаровые БРОЕН БАЛЛОМАКС® поставляются с системой контроля протечек, а также, по запросу, с системой смазки и вторичного уплотнения прокладок седла шара.
- Шаровой кран БРОЕН БАЛЛОМАКС® выпускается с ISO-фланцем под редуктор, электрический, электрогидравлический или пневматический привод.
- Комплекты ответных фланцев, крепежа и прокладок поставляются вместе с краном по запросу.
- DN 080-150 шаровые краны производятся без опоры.
- Размеры ISO-фланцев и типы управления шаровым краном см. на стр. 57-63.



### Спецификация:

Климатическое исполнение	У	УХЛ
Температура эксплуатации	от -40 °С до +100 °С	от -60 °С до +100 °С
Материал корпуса крана	13MnNi6-3 / Сталь 09Г2С	
Материал шара	Нержавеющая сталь (X5CrNi18-10 / X5Cr13 / S235JR+EN)	
Уплотнение шара	Седловое уплотнение PTFE+С с дополнительным уплотнительным кольцом NBR	Седловое уплотнение PTFE+С с дополнительным уплотнительным кольцом FMVQ
Уплотнение шпинделя	PTFE+С, NBR, FMQ	PTFE+С, FMVQ, FMQ

Компания оставляет за собой право вносить конструктивные изменения.

## Механический редуктор для серии КШН 21.102.XXX, КШН 21.103.XXX, КШН 31.102.XXX, КШН 31.103.XXX, КШН 51.102.XXX, КШН 51.103.XXX DN 050-800, стандартный проход

**Применение:** для управления шаровым краном БРОЕН БАЛЛОМАКС® при больших усилиях открытия/закрытия крана, а также в случаях, когда необходимо добиться компактности устанавливаемого оборудования.

**Порядок установки:** кран с механическим редуктором устанавливается на трубопроводе в любом положении в местах, доступных для эксплуатации.

**Температура рабочей среды:** от -40 °С до +80 °С.

Не требует технического обслуживания.

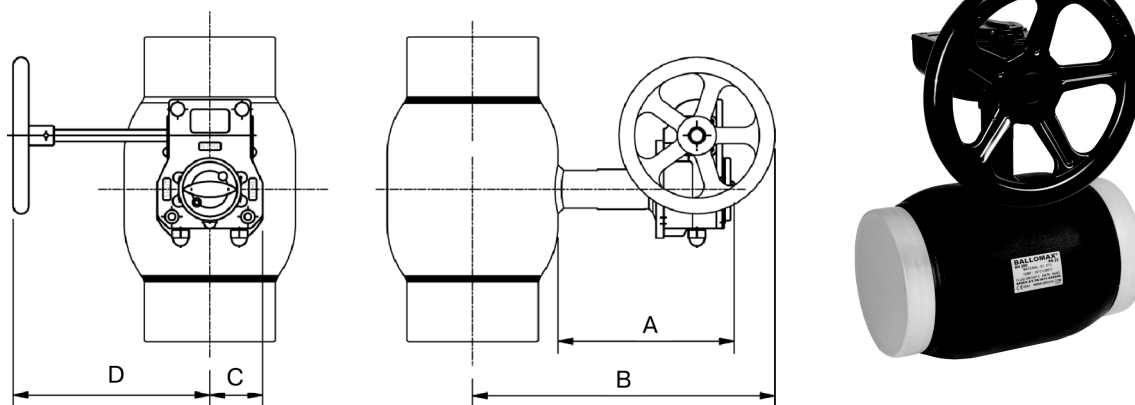
БРОЕН БАЛЛОМАКС® DN 200-800 обязательно оснащается механическим редуктором.

### Основные технические характеристики:

DN	Код арматуры по каталогу БРОЕН	Тип редуктора	Масса редуктора* (кг)	Размеры (мм)				ISO фланец
				A	B	C	Диаметр штурвала	
050	КШН X1.10X.050.P	242-10S	1,1	82	110,5	40	100	F05
065	КШН X1.10X.065.P	242-10S	1,1	82	110,5	40	100	F05
080	КШН X1.10X.080.P	242-10S	1,1	82	110,5	40	100	F05
100	КШН X1.10X.100.P	242-30S	3,5	150	250	54	100	F07
125	КШН X1.10X.125.P	242-20S	1,6	176	293	40	100	F07
150	КШН X1.10X.150.P	242-40S	7	245	379	67,5	200	F10
200	КШН X1.10X.200.P	242-40S	7	288,5	42	75	200	F12
250	КШН X1.10X.250.P	242-40M	9	265	502,5	87,5	400	F14
300	КШН X1.10X.300.P	AB1250N	25,5	321	619	110	500	F16
350	КШН X1.10X.350.P	AB1250N	25,5	321	619	110	500	F16
400	КШН X1.10X.400.P	AB1950N/PR4	42,5	355	610	142,5	400	F16
500	КШН X1.10X.500.P	AB6800N/PR6	67,7	465	770	185	500	F30
600	КШН X1.30X.600.P	AB2000NLB	30,5	505	811	150	500	F25
700	КШН X1.30X.700.P	AB2000NLB	30,5	570	876	150	500	F25
800	КШН X1.30X.800.P	AB3000NLB/PR6	61	700	1014	175	700	F30

### Примечание:

- \*Масса редуктора с установленным штурвалом.
- x – в обозначении крана соответствует типу присоединения.



## Механический редуктор для серии КШН 21.112.XXX, КШН 21.113.XXX, КШН 31.112.XXX, КШН 31.113.XXX, КШН 51.112.XXX, КШН 51.113.XXX DN 050-800, полный проход

**Применение:** для управления шаровым краном БРОЕН БАЛЛОМАКС® при больших усилиях открытия/закрытия крана, а также в случаях, когда необходимо добиться компактности устанавливаемого оборудования.

**Порядок установки:** кран с механическим редуктором устанавливается на трубопроводе в любом положении в местах, доступных для эксплуатации.

**Температура рабочей среды:** -40 °С до +80 °С.

Не требует технического обслуживания.

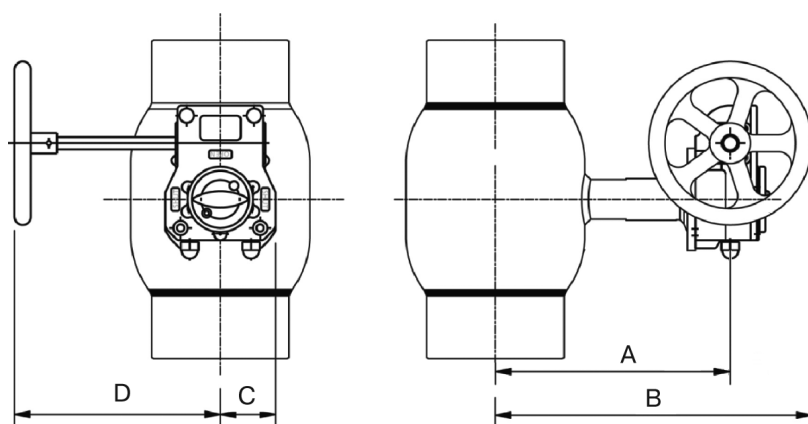
БРОЕН БАЛЛОМАКС® DN 200-800 обязательно оснащается механическим редуктором.

### Основные технические характеристики:

DN	Код арматуры по каталогу БРОЕН	Тип редуктора	Масса редуктора* (кг)	Размеры (мм)				ISO фланец
				A	B	C	Диаметр штурвала	
050	КШН X1.11X.050.P	242-10S	1,1	82	110,5	40	100	F05
065	КШН X1.11X.065.P	242-10S	1,1	82	110,5	40	100	F05
080	КШН X1.11X.080.P	242-30S	3,5	150	250	54	100	F07
100	КШН X1.11X.100.P	242-20S	1,6	176	293	40	100	F07
125	КШН X1.11X.125.P	242-40S	7	245	379	67,5	200	F10
150	КШН X1.11X.150.P	242-40S	7	288,5	422	75	200	F12
200	КШН X1.11X.200.P	242-40M	9	265	502,5	87,5	400	F14
250	КШН X1.11X.250.P	AB1250N	25,5	321	619	110	500	F16
300	КШН X1.11X.300.P	AB1950N/PR4	42,5	355	610	142,5	400	F16
350	КШН X1.11X.350.P	AB1950N/PR4	67,7	465	770	185	500	F16
400	КШН X1.11X.400.P	AB6800N/PR6	67,7	465	770	185	500	F30
500	КШН X1.31X.500.P	AB2000NLB	30,5	505	811	150	500	F25
600	КШН X1.31X.600.P	AB2000NLB	30,5	570	876	150	500	F25
700	КШН X1.31X.700.P	AB3000NLB/PR4	61	700	1014	175	700	F30
800	КШН X1.31X.800.P	A200N/PR10	140	890	1325	220	700	F35

### Примечание:

- \* Масса редуктора с установленным штурвалом.
- X – в обозначении крана соответствует типу присоединения.





### Таблица возможных типов исполнительных механизмов для управления серии КШН

DN	Тип исполнительного механизма		
	Рукоятка	Стационарный механический редуктор со штурвалом	Электропривод
010-050	+	- +*	+*
065-100	+	- +*	+*
125-200	+	+	+
250-800	-	+	+

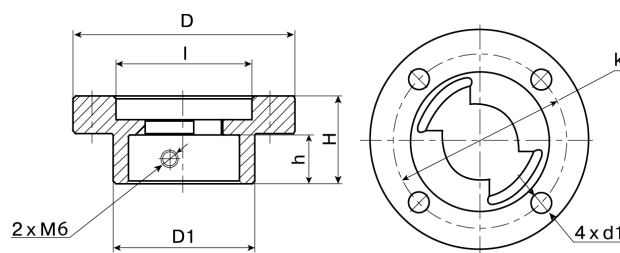
Примечание:

- \* При доукомплектации крана специальным присоединительным ISO фланцем.

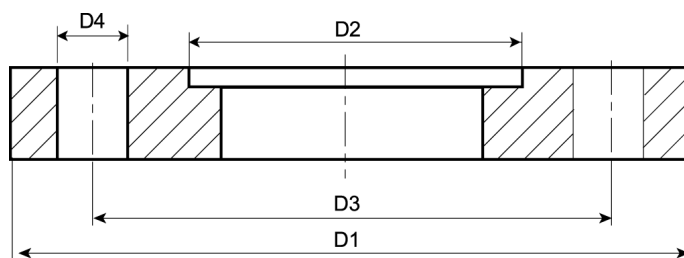
#### Специальный ISO фланец для установки приводов на краны шаровые БРОЕН БАЛЛОМАКС®.

**Применение:** для монтажа механического редуктора, электропривода или другого исполнительного механизма на краны шаровые серий КШН.

DN	ISO фланец	Размеры (мм)						
		D	D1	H	h	l	k	d1
015-032	F05	65	34	28	15	35	50	7
040-050	F05	65	38	28	15	35	50	7
065-080	F05	65	47	33	20	35	50	7
100	F07	90	57	35	20	55	70	9



Тип фланца	Размеры (мм)				
	D1	D2	D3	D4	Kco*
F05	65	35	50	7	4
F07	90	55	70	9	4
F10	125	70	102	11	4
F12	150	85	125	13	4
F14	175	100	140	17	4
F16	210	130	165	21	4
F25	300	200	254	17	8
F35	415	260	356	33	8
F30	350	230	298	21	8



Примечание:

- \*Kco – количество сквозных отверстий.

## Электромеханические приводы AUMA во взрывозащищенном исполнении для серий КШН 21.XXX DN 050-800

**Применение:** для автоматического открытия/закрытия шарового крана, установленного на трубопроводе с взрывоопасной средой.

**Порядок установки:** кран шаровой с электромеханическим взрывозащищенным приводом устанавливается на трубопроводе в любом положении в местах, доступных для эксплуатации.

**Исполнение приводов:**

**Низкотемпературное исполнение:** от -40 °С до +80 °С.

**Степень защиты корпуса:** IP 67 согласно EN 60 529.

Защита от коррозии KN.

Тип взрывозащиты со встроенными средствами управления и без них 1 Ex de IIC T4.

**Напряжение питания переменного тока:** 220-1-50 Гц, 380-3-50 Гц.

Многооборотные приводы SA до типоразмера 16.2 и неполнооборотные приводы SQ могут поставляться с блоком управления с интегрированным локальным пультом управления. Эти средства представляют собой оптимальный интерфейс между контроллером процесса и приводом.

Средства управления приводами AUMA® поставляются по заказу с управлением от микропроцессора и ряда интерфейсов цифровых шин. Таким образом, обеспечивается оптимальное интегрирование исполнительных средств в процесс управления. Это позволяет найти правильное решение по автоматизации практически для любой арматуры.

Существует несколько вариантов средств управления, например, для параллельного управления или по цифровой шине, для простого режима управления «Открыть - Закрыть» или со встроенным PID-регулятором. Таким образом, есть возможность интегрировать почти любое средство управления.

**Преимущества:** Электрические подключения. Привод AUMA® имеет штекерный разъем для быстрого обслуживания и отключения/подключения привода. При повторном отсоединении/присоединении штекера не требуется повторное подключение кабелей на клемном разъеме.

**Скоростные характеристики. Широкий диапазон скоростей.**

**Модульность конструкции приводов AUMA® – один из основных аргументов в пользу выбора приводов AUMA®:** Благодаря модульной конструкции, при модернизации производства (переводе на АСУТП, подключении в локальные вычислительные сети для реализации возможности проведения диагностики и анализа состояния оборудования и т.д.) не требуется замены существующего привода AUMA®, а потребуются только установка интеллектуальных блоков управления, т.е. проведение модернизации возможно собственными силами Заказчика.

Благодаря модульной конструкции, мотор, привод, блок концевых моментных выключателей и блок управления могут монтироваться друг относительно друга с шагом 90°.

**Смазка электропривода:** Электроприводы AUMA® имеют консистентную смазку рассчитанную на весь срок службы электропривода.

**Рабочее положение:** Рабочее положение приводов AUMA® – любое.

## Таблица соответствия электромеханических приводов AUMA и кранов шаровых БРОЕН БАЛЛОМАКС®

серии КШН 21.10X.XXX, КШН 31.10X.XXX, КШН 51.10X.XXX DN 050-500 стандартный проход:

DN	Код арматуры по каталогу	Тип привода	ISO фланец	Масса привода (кг)	Рис.	Размеры (мм)					
						A	B	C	D	E	F
050	КШН X1.10X.050	SQExC 05.2	F05	29	1	65,3	456,3	268	249	245	62,5
065	КШН X1.10X.065	SQExC 05.2	F05	29		132,5	523,5	268	249	245	62,5
080	КШН X1.10X.080	SQExC 07.2	F05	29		143	534	268	249	245	62,5
100	КШН X1.10X.100	SQExC 07.2	F07	29		172,5	564,5	268	249	245	62,5
125	КШН X1.10X.125	SAExC 07.2/GS 50.3 (51:1)	F07	30	2	221	506	218	299	96	435
150	КШН X1.10X.150	SQExC 12.2	F10	34	1	245	717	268	254	255	105
200	КШН X1.10X.200	SQExC 12.2	F12	42		289	721	268	254	255	105
250	КШН X1.10X.250	SQExC 12.2	F14	42		265	734	268	254	255	105
300	КШН X1.10X.300	SQExC 14.2	F16	51		321	838	268	254	255	112,5
350	КШН X1.10X.350	SQExC 14.2	F16	51		321	838	268	254	255	112,5
400	КШН X1.10X.400	SAExC 10.2/GS 125.3 (208:1)	F16	74	2	355	685	158	379	194	601
500	КШН X1.10X.500	SAExC 10.2/GS 200.3 (864:1)	F30	198		458,5	803,5	208	454	367	807

**Примечание:**

- X - в обозначении кода крана соответствует типу присоединения.

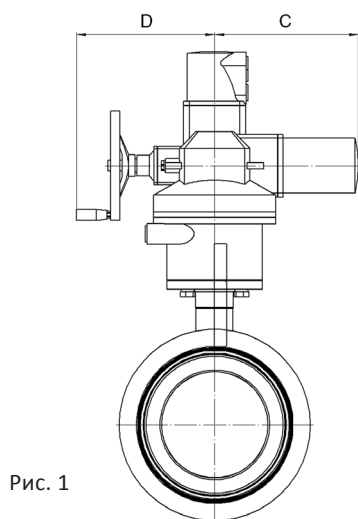


Рис. 1

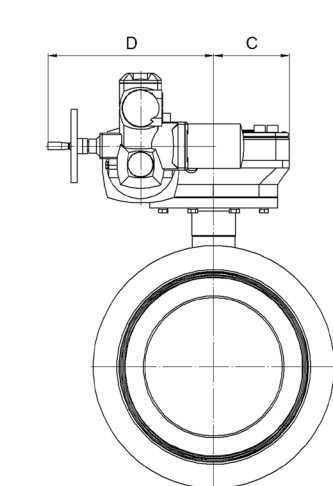
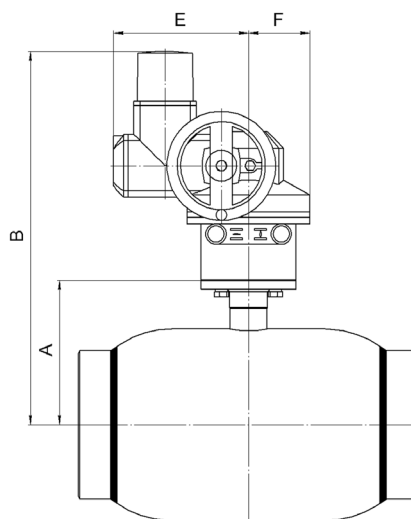
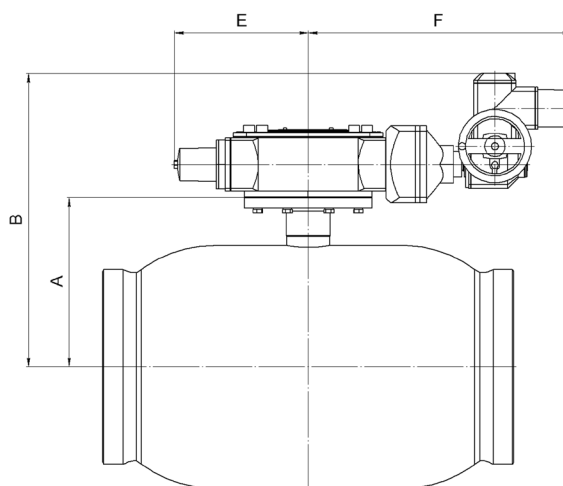


Рис. 2



## Таблица соответствия электромеханических приводов AUMA и кранов шаровых БРОЕН БАЛЛОМАКС®

серии КШН 21.31X.XXX, КШН 31.31X.XXX, КШН 51.31X.XXX DN 050-800 полный проход:

DN	Код арматуры по каталогу	Тип привода	ISO фланец	Масса привода (кг)	Рис.	Размеры (мм)						
						A	B	C	D	E	F	
050	КШН X1.31X.050 (M=75 Н*м)	SQExC 05.2	F05	29	1	- *	391+A	268	249	245	62,5	
065	КШН X1.31X.065 (M=132 Н*м)	SQExC 07.2	F05	29		- *	391+A	268	249	245	62,5	
080	КШН X1.31X.080 (M=212 Н*м)	SQExC 07.2	F07	29		- *	391+A	268	249	245	62,5	
100	КШН X1.31X.100 (M=148 Н*м)	SQExC 07.2	F10	30		144	417+A	268	249	245	62,5	
125	КШН X1.31X.125 (M=287 Н*м)	SQExC 12.2	F10	34		179	432+A	268	254	255	105	
150	КШН X1.31X.150 (M=435 Н*м)	SQExC 12.2	F12	42		211	472+A	268	254	255	105	
200	КШН X1.31X.200	SQExC 12.2	F14	42		252,5	724,5	268	254	255	105	
250	КШН X1.31X.250	SQExC 14.2	F16	51		315	832	268	254	255	112,5	
300	КШН X1.31X.300	SQExC 14.2	F16	51		355,5	872,5	268	254	255	112,5	
350	КШН X1.31X.350	SQExC 14.2	F16	74		377,5	894,5	268	254	255	112,5	
400	КШН X1.31X.400	SAEx C 10.2/GS 125.3 (208:1)	F25	198		2	416	746	158	379	194	601
500	КШН X1.31X.500	SAExC 10.2/GS 125.3 (208:1)	F25	74			505	835	158	379	194	601
600	КШН X1.31X.600	SAExC 10.2/GS 125.3 (208:1)	F25	74	570		900	158	379	194	601	
700	КШН X1.31X.700	SAExC 10.2/GS 160.3 (442:1)	F30	119	700		1045	175	414	290	677	
800	КШН X1.31X.800	SAExC 10.2/GS 250.3 (848:1)	F35	336	890		1275	258	504	402	862	

**Примечание:**

- X - в обозначении кода крана соответствует типу присоединения.
- \* - по запросу.

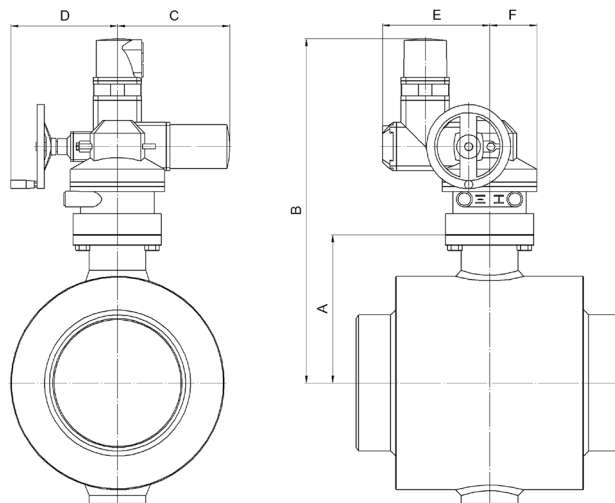


Рис. 1

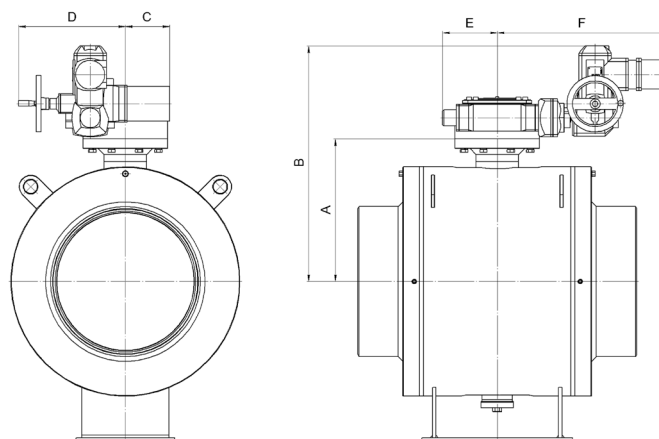


Рис. 2

## Таблица соответствия электромеханических приводов AUMA и кранов шаровых БРОЕН БАЛЛОМАКС®

серии КШН 21.11X.XXX, КШН 31.11X.XXX, КШН 51.11X.XXX DN 050-400 полный проход:

DN	Код арматуры по каталогу	Тип привода	ISO фланец	Масса привода (кг)	Рис.	Размеры (мм)					
						A	B	C	D	E	F
050	КШН X1.11X.050	SQEx 05.2	F05	29	1	132,5	523,5	268	249	245	62,5
065	КШН X1.11X.065	SQEx 07.2	F05	29		143	534	268	249	245	62,5
080	КШН X1.11X.080	SQEx 07.2	F07	29		172,5	563,5	268	249	245	62,5
100	КШН X1.11X.100	SAEx 07.2/GS 50.3 (51:1)	F07	30	2	221	506	218	299	96	435
125	КШН X1.11X.125	SQEx 12.2	F12	42	1	245	677	268	254	255	105
150	КШН X1.11X.150	SQEx 12.2	F14	42		289	761	268	254	255	105
200	КШН X1.11X.200	SQEx 12.2	F14	42		265	737	268	254	255	105
250	КШН X1.11X.250	SQEx 14.2	F16	51		321	838	268	254	255	112,5
300	КШН X1.11X.300	SAEx 10.2 / GS 125.3 (208:1)	F16	74	2	355	685	158	379	194	601
350	КШН X1.11X.350	SAEx 10.2/GS 200.3 (864:1)	F30	198		458,5	803,5	208	454	367	807
400	КШН X1.11X.400	SAEx 10.2/GS 200.3 (864:1)	F30	198		458,5	803,5	208	454	367	807

Примечание:

- X - в обозначении кода крана соответствует типу присоединения.

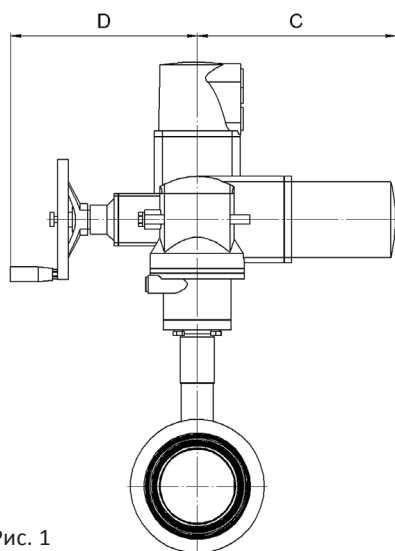


Рис. 1

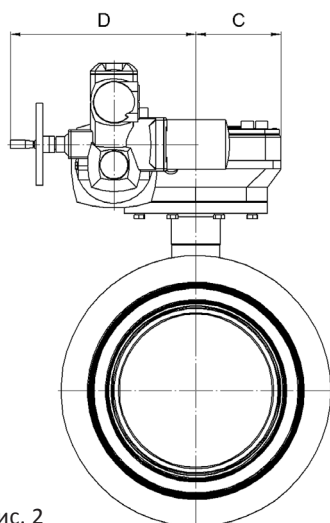
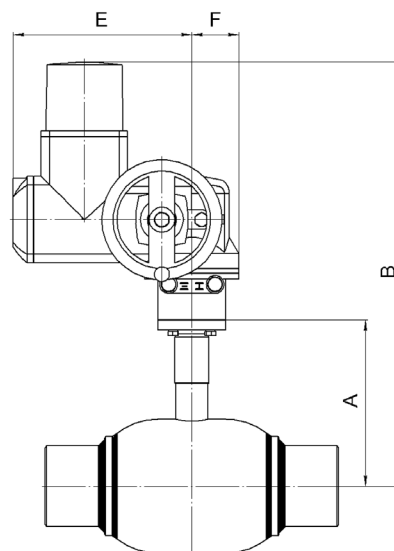
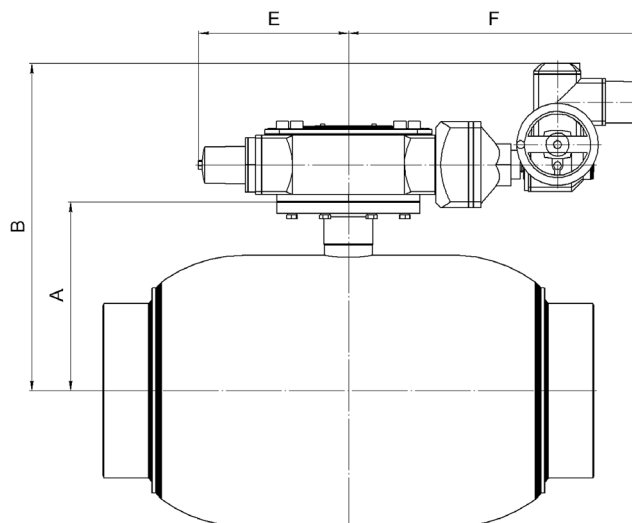


Рис. 2



## Крутящий момент, необходимый для открытия крана

### Плавающий шар. Стандартный проход.

DN	PN	Крутящий момент (Нм)
020	40	4
025	40	10
032	40	12
040	40	28
050	40	52
065	16	37
065	25	50
080	16	82
080	25	100
100	16	150
100	25	160
125	16	170
125	25	200
150	16	430
150	25	540
200	16	500
200	25	600
250	16	580
250	25	830
300	16	1 050
300	25	1 200
350	16	1 050
350	25	1 200
400	16	3 550
400	25	4 000
500	16	8 700
500	25	11 000

### Плавающий шар. Полный проход.

DN	PN	Крутящий момент (Нм)
015	40	4
020	40	10
025	40	12
032	40	28
040	40	52
050	16	37
050	25	50
065	16	82
065	25	100
080	16	150
080	25	160
100	16	170
100	25	200
125	16	430
125	25	540
150	16	500
150	25	600
200	16	580
200	25	830
250	16	1 050
250	25	1 200
300	16	3 550
300	25	4 000
400	16	8 700
400	25	11 000

### Шар в опорах. Стандартный проход.

DN	PN	Крутящий момент (Нм)
250	25	510
250	40	780
300	25	840
300	40	1 290
350	25	1 220
350	40	1 860
350	25	1 220
350	40	1 860
400	25	1 600
400	40	2 470
500	25	2 460
500	40	3 850
500	16	1 640
600	16	2 520
600	25	3 650
600	40	5 650
700	16	3 330
700	25	7 100
700	40	11 000
800	16	5 260
800	25	13 000
800	40	20 000

### Шар в опорах. Полный проход.

DN	PN	Крутящий момент (Нм)
200	16	340
200	25	510
200	40	780
250	16	570
250	25	840
250	40	1 290
300	16	820
300	25	1 220
300	40	1 860
350	16	1 070
350	25	1 600
350	40	2 470
400	16	1 640
400	25	2 460
400	40	3 850
500	16	3 020
500	25	3 650
500	40	5 650
600	16	3 990
600	25	7 100
600	40	11 000
700	16	6 310
700	25	13 000
700	40	20 000
800	16	16 500
800	25	14 000
800	40	22 000

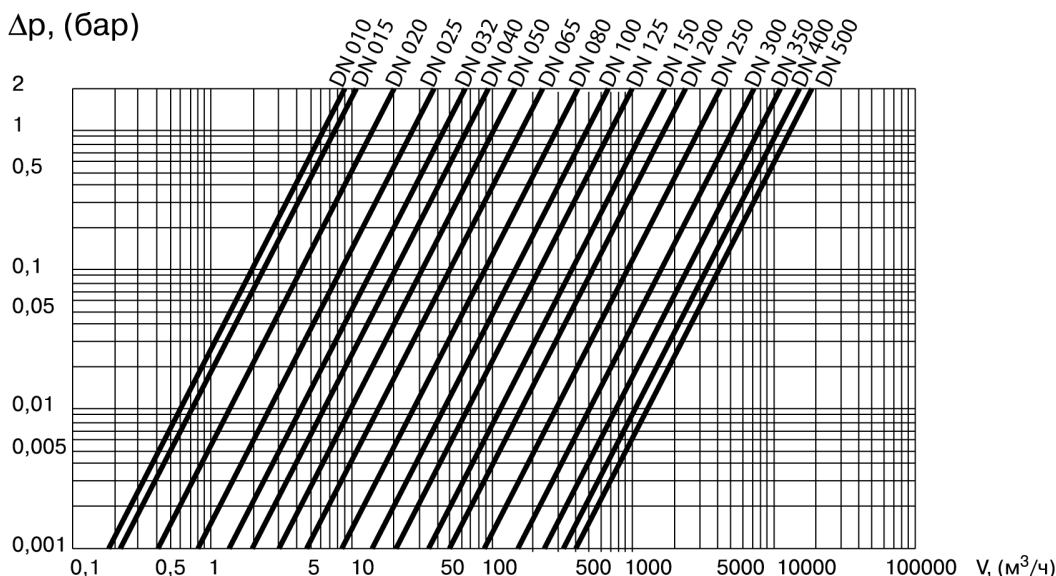
Указанное значение крутящего момента, необходимое для отрывания шарового крана, получено путем статистической обработки динамометрических измерений при вращении штока из положения «закрыто» в положение «открыто» при давлении PN.

После долгого периода простоя крана, возможно некоторое увеличение крутящего момента «на срыв». В связи с этим, при подборе приводных устройств, рекомендуется умножать указанные значения крутящих моментов на коэффициент запаса не менее K=1,5.

## Диаграмма перепада давления. Рабочий диапазон температур. Значение пропускной способности.

Шаровый кран находится полностью в открытом состоянии

Среда	вода
Плотность	1000 кг/м <sup>3</sup>
Рабочий диапазон температур	-30 °С до +200 °С (с ограничениями по рабочему давлению)



$$K_v = \frac{V, [m^3/h]}{\sqrt{\Delta p, [бар]}}$$

$$c = \frac{V, [m^3/c]}{A, [m^2]}$$

$$\Delta p = z \times 0,5 \times g \times c^2, [H/m^2]$$

$$1 \text{ бар} = 10^5 \text{ Н/м}^2$$

c	скорость течения среды, (м/с)
V	объемный расход
A	площадь сечения соответствующего шарового крана
z	коэффициент сопротивления
g	плотность, (кг/м <sup>3</sup> )
Kv	кубометры воды в час при падении давления 1 бар

### Стандартный проход

Параметры	DN, (мм)											
	010	015	020	025	032	040	050	065	080	100	125	
Kv	7	6	14	26	43	64	100	160	280	450	690	
A x 10 <sup>-4</sup>	0,79	0,79	1,77	3,14	4,90	8,04	12,56	19,63	33,18	50,2	78,54	
z	0,32	0,44	0,44	0,37	0,33	0,40	0,40	0,39	0,36	0,32	0,33	
Параметры	DN, (мм)											
	150	200	250	300	350	400	500	600	700	800		
Kv	1100	1500	3047	5082	6800	11450	15098	22293	32101	43692		
A x 10 <sup>-4</sup>	22,72	176,71	314,16	490,87	706,86	962,11	1256,63	-	-	-		
z	0,32	0,35	0,33	0,29	0,24	0,22	0,21	0,28	0,28	0,28		

### Полный проход

Параметры	DN, (мм)										
	015	020	025	032	040	050	065	080	100	125	
Kv	32	57	81	133	229	295	498	754	1159	1841	
z	0,1	0,09	0,09	0,1	0,09	0,08	0,07	0,06	0,05	0,05	
Параметры	DN, (мм)										
	150	200	250	300	350	400	500	600	700	800	
Kv	2652	5720	14790	22040	26076	36350	55005	97806	132349	172107	
z	0,04	0,03	0,03	0,03	0,03	0,03	0,03	0,02	0,02	0,02	







Санитарно-техническое оборудование



Регулирующая и балансирующая арматура



Стальные шаровые краны



Краны и фитинги для лабораторий



Аварийные души



ООО «БРОЕН»

140480, РФ, Московская обл., г. Коломна, с. Нижнее Хорошово, ул. Николая Птицына, д. 42  
109129, г. Москва, ул. 8-я Текстильщиков, д. 11, стр. 2

Тел.: +7 (495) 228 11 50, +7 (495) 645 15 57, +7 (496) 612 94 78 E-mail: info@broen.ru www.broen.ru

**БРОЕН**  
СДЕЛАНО В РОССИИ

**A**  
aalberts